

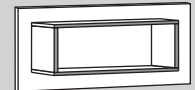


www.MLMEBLE.pl

GB assembly instructions / D. montageanleitung / CZ. montážní návod / SK. montážny návod / RUS. инструкции по монтажу / LT. surinkimo instrukcija



INSTRUKCJA MONTAŻU



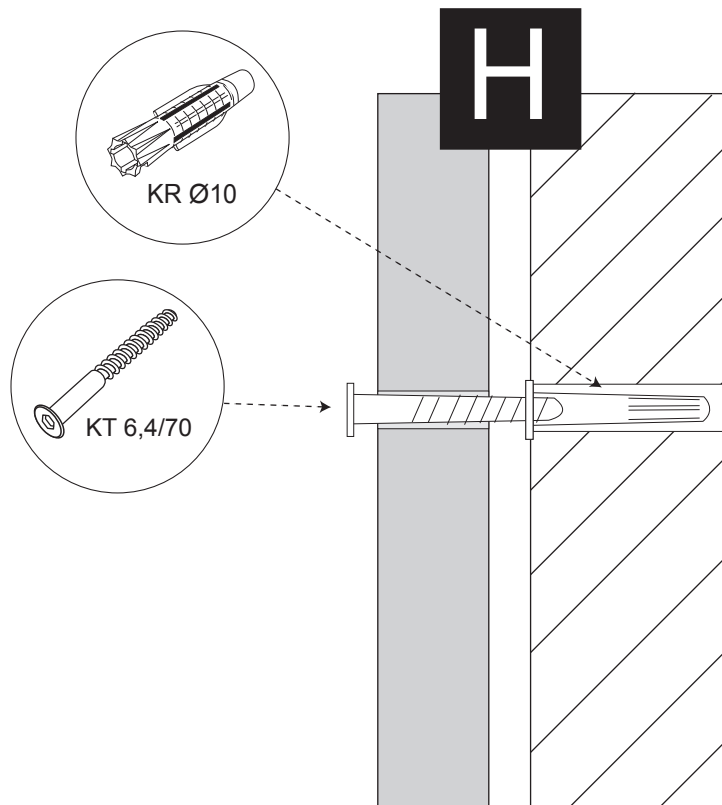
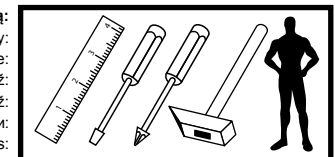
BONTI 17

↑ 41 → 92 ↗ 20

akcesoria / accessories / zubehör / příslušenství / príslušenstvo / аксессуары / furnitūra :

| | | | | | | |
|---------|-----------|--------|-----------|------|--|---|
| x 6 | x 3 | x 3 | x 10 | x 7 | x 1 | x 1 |
| | | | | | | |
| KK 8/32 | KT 6,4/70 | KR Ø10 | KT 6,3/50 | ZA N | kluczyk / key / schlüssel / klíč / kūčis / ключ / raktas | klej / glue / kleber / lepidlo / lepidlo / клеј / kljaj |

do montażu potrzebne są:
are needed for assembly:
sind erforderlich für die montage:
jsou potřebné pro montáž:
sú potrebné pre montáž:
которые необходимы для сборки:
Surinkimui reikės:



! UWAGA ! - Mocowanie do ściany.
! WARNING! - Attaching to the wall.
! WARNUNG! - Anbringen an der Wand.
! POZOR! - Připevnění na stěnu.
! POZOR! - Pripevnenie na stenu.
! ВНИМАНИЕ! - Крепление к стене
! DĚMESIO! - Tvirtinimas prie sienos.

| | CODE | | | |
|---|-------------|-----|-----|---|
| 1 | BONTI17_01 | 918 | 403 | 1 |
| 2 | BONTI17W_01 | 192 | 768 | 2 |
| 3 | BONTI17W_02 | 191 | 246 | 2 |
| 4 | | | | |
| 5 | | | | |
| 6 | | | | |
| 7 | | | | |

