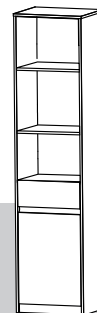




www.MLMEBLE.pl

GB D CZ SK RUS LT
assembly instructions / montageanleitung / montážní návod / montážny návod / инструкции по монтажу / surinkimo instrukcija



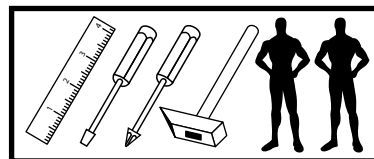
INSTRUKCJA MONTAŻU

FJORD 13
 206 50 41

akcesoria / accessories / zubehör / příslušenství / príslušenstvo / аксессуары / furnitūra :

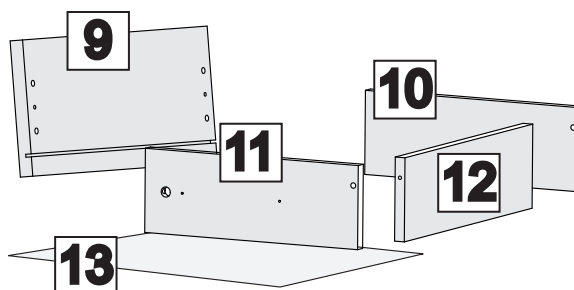
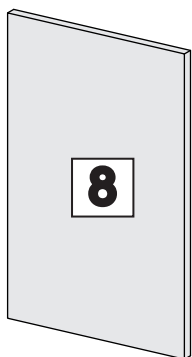
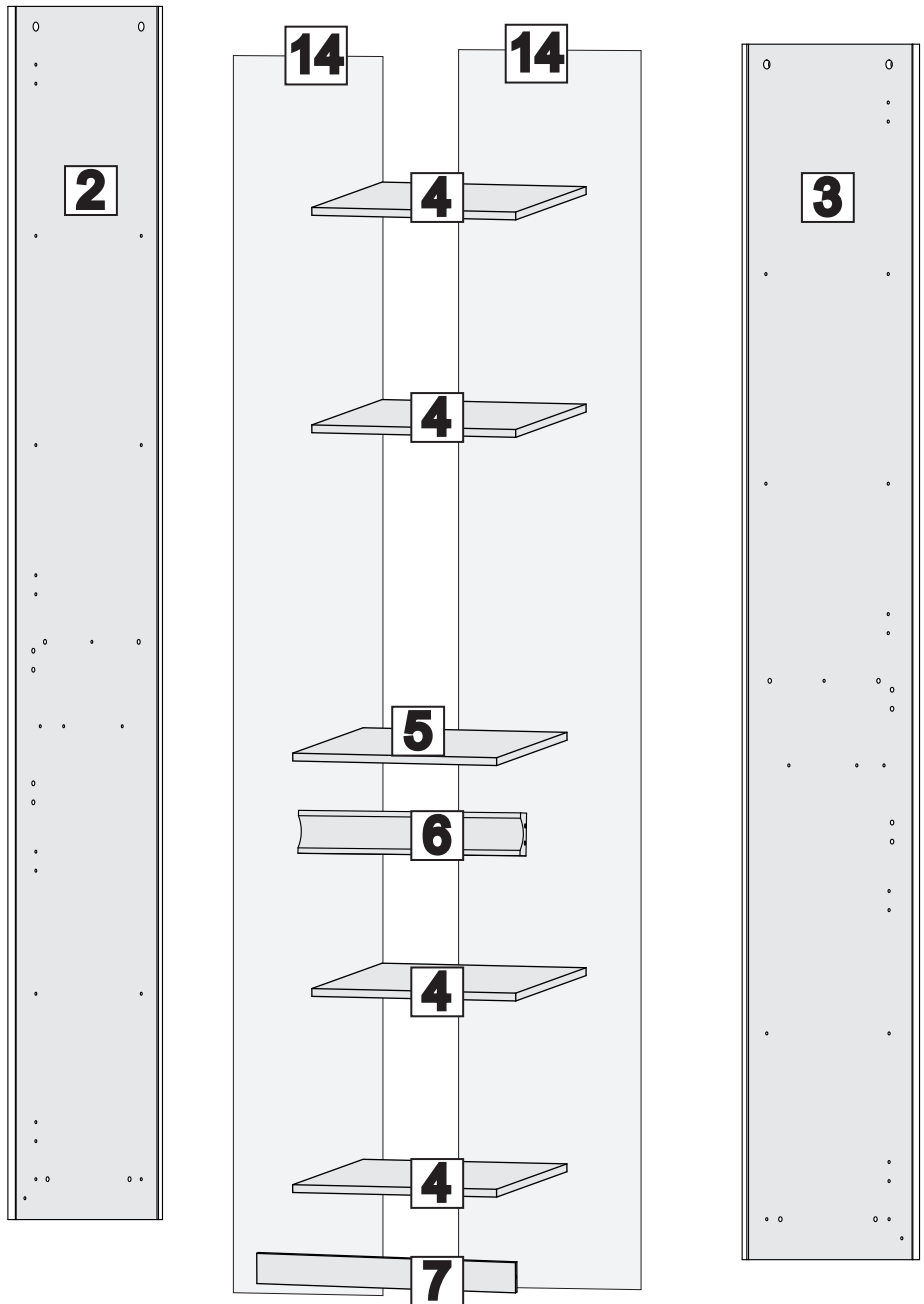
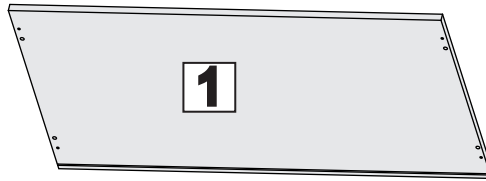
x 22 KK 8/32	x 2 KT 6,3/50	x 10 GZ 1,4/25	x 4 SG 8/8	x 14 MD	x 4 ZAM	x 12 PA Ø5	x 4 WT 3,5x16	x 1 PK L-350	x 2 ZPW	x 2 PK H-4
x 4 WE 6,3x13	x 15 WTLP 3x16	x 9 SP	x 6 WE 6,3x13 ES	x 1 PKZ	x 1 klej / glue / kleber / lepidlo / lepidlo / клеи / kljaj	x 1 kluczyk / key / schlüssel / klíč / kľúč / ключ / raktas	x 1 L-shaped bracket			

do montażu potrzebne są:
 are needed for assembly:
 sind erforderlich für die montage:
 jsou potřebné pro montáž:
 sú potrebné pre montáž:
 которые необходимы для сборки:
 Surinkimui reikės:

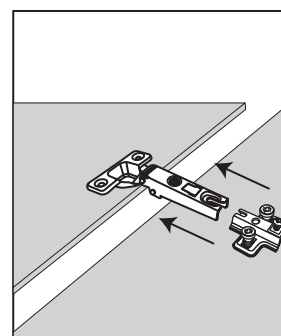
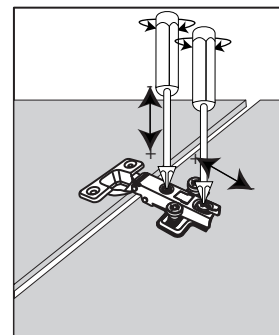
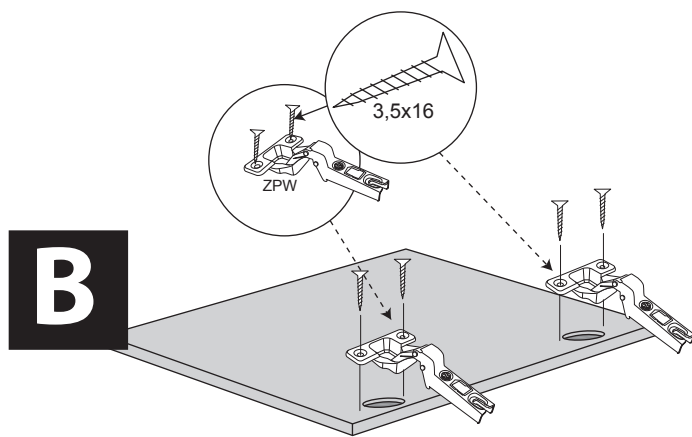
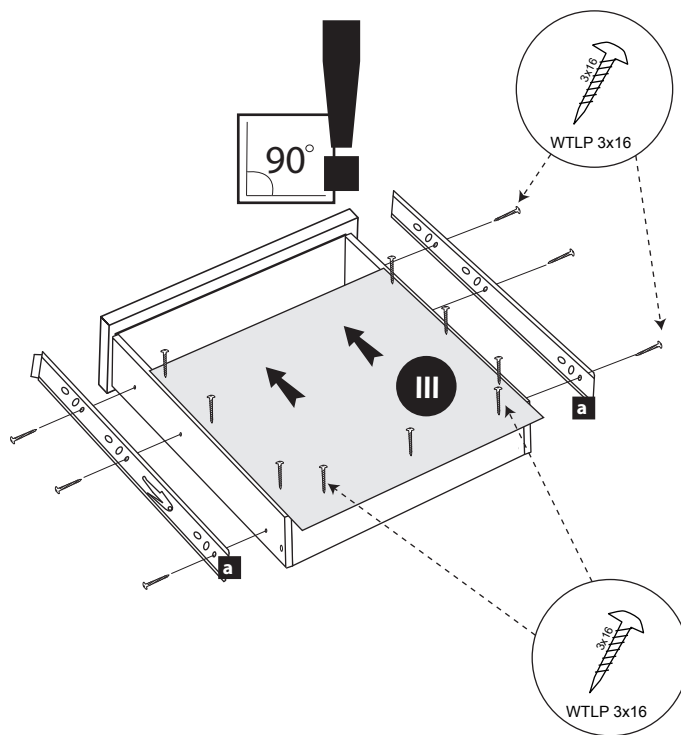
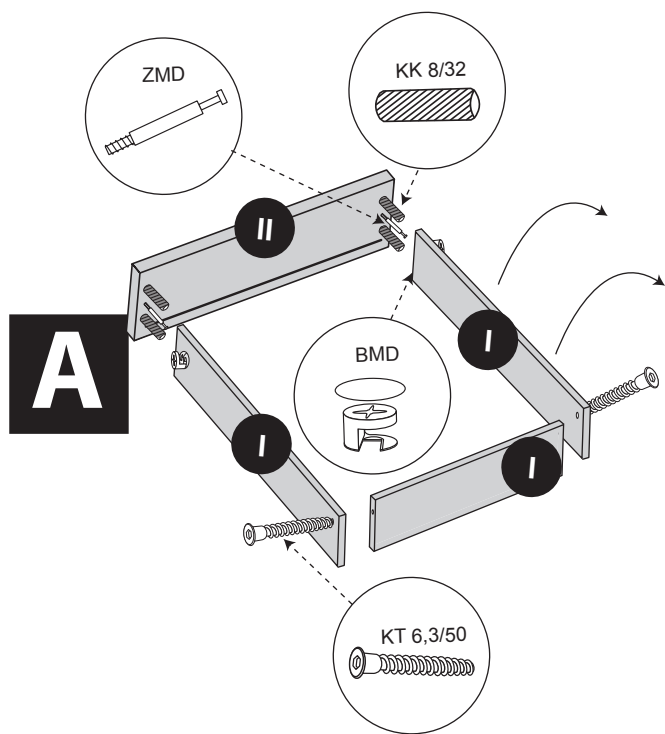
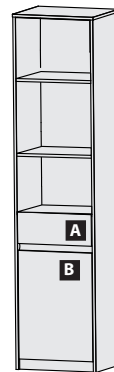
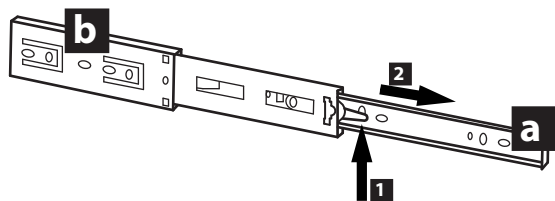


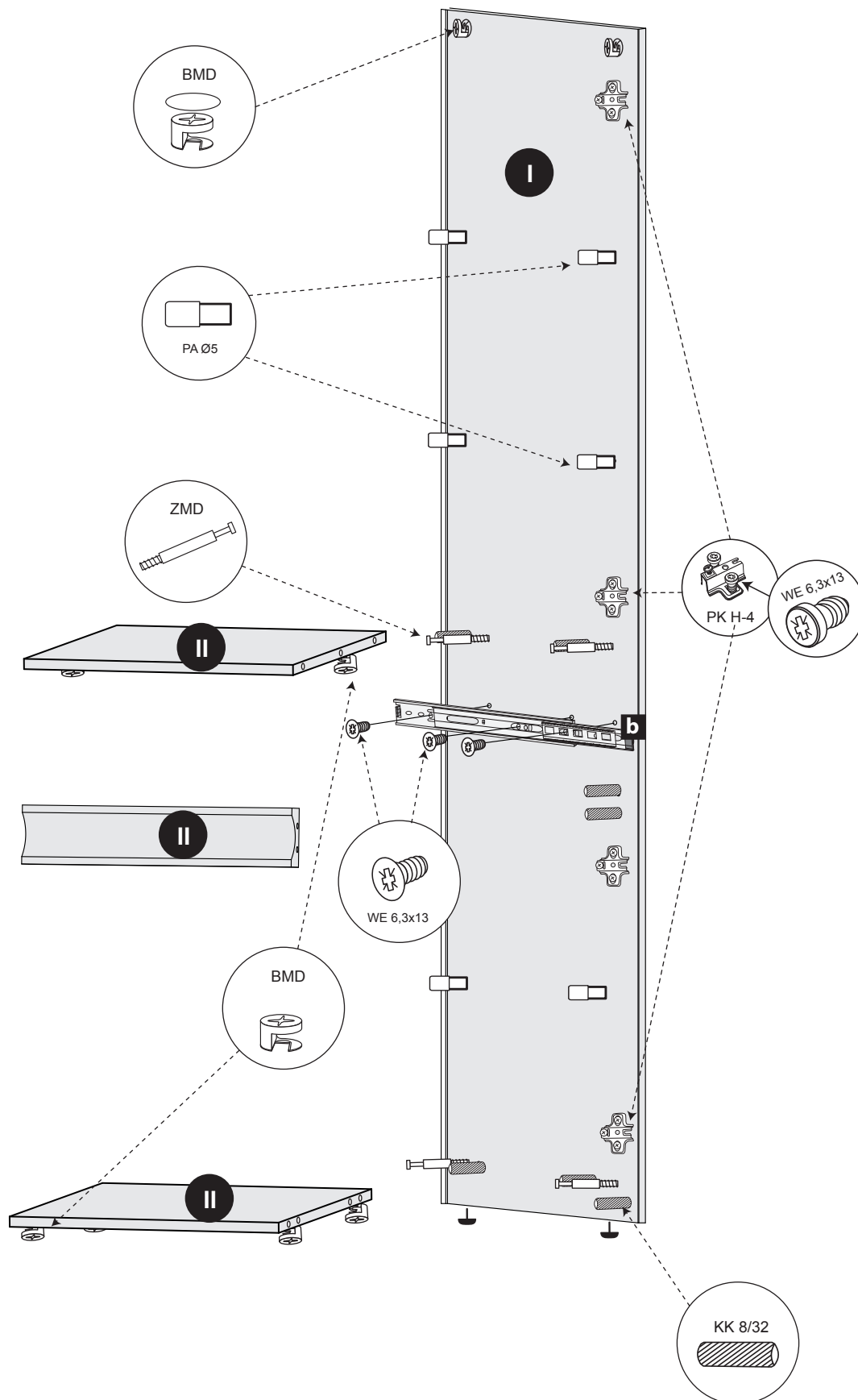
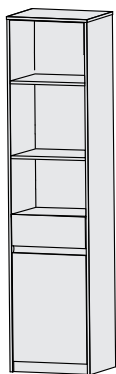
! UWAGA ! - w pierwszej kolejności wbijamy akcesoria „KK” i „MD” w blaty oraz boki.
WARNING! - The first accessory sticks "KK" and "MD" in the tops and sides.
WARNUNG! - Die erste Accessoire-Sticks "KK" und "MD" in den Spitzen und an den Seiten.
POZOR! - První příslušenství holi "KK" a "MD" v korunách a boky.
POZOR! - Prvé príslušenstvo palíc "KK" a "MD" v korunách a boky.
ВНИМАНИЕ! - Первый аксессуаров палочки "KK" и "MD" по вершинам и по бокам.
DÉMESIO! - Pirmiausiai furnitūrą KK ir MD įkalame į stalviršį ir šonus.

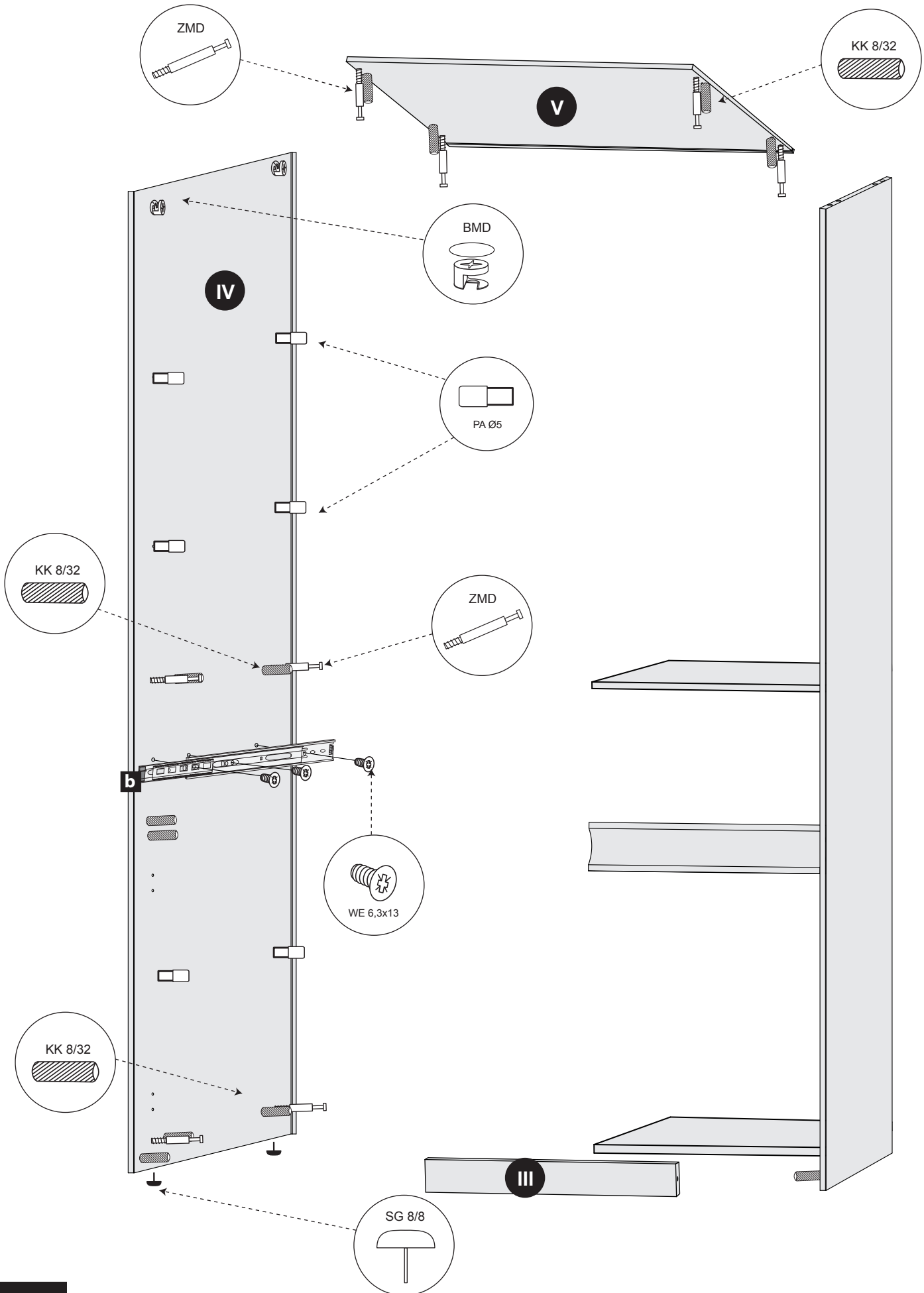
Nr/No	Szt/Qty
1	1
2	1
3	1
4	4
5	1
6	1
7	1
8	1
9	1
10	1
11	1
12	1
13	1
14	2

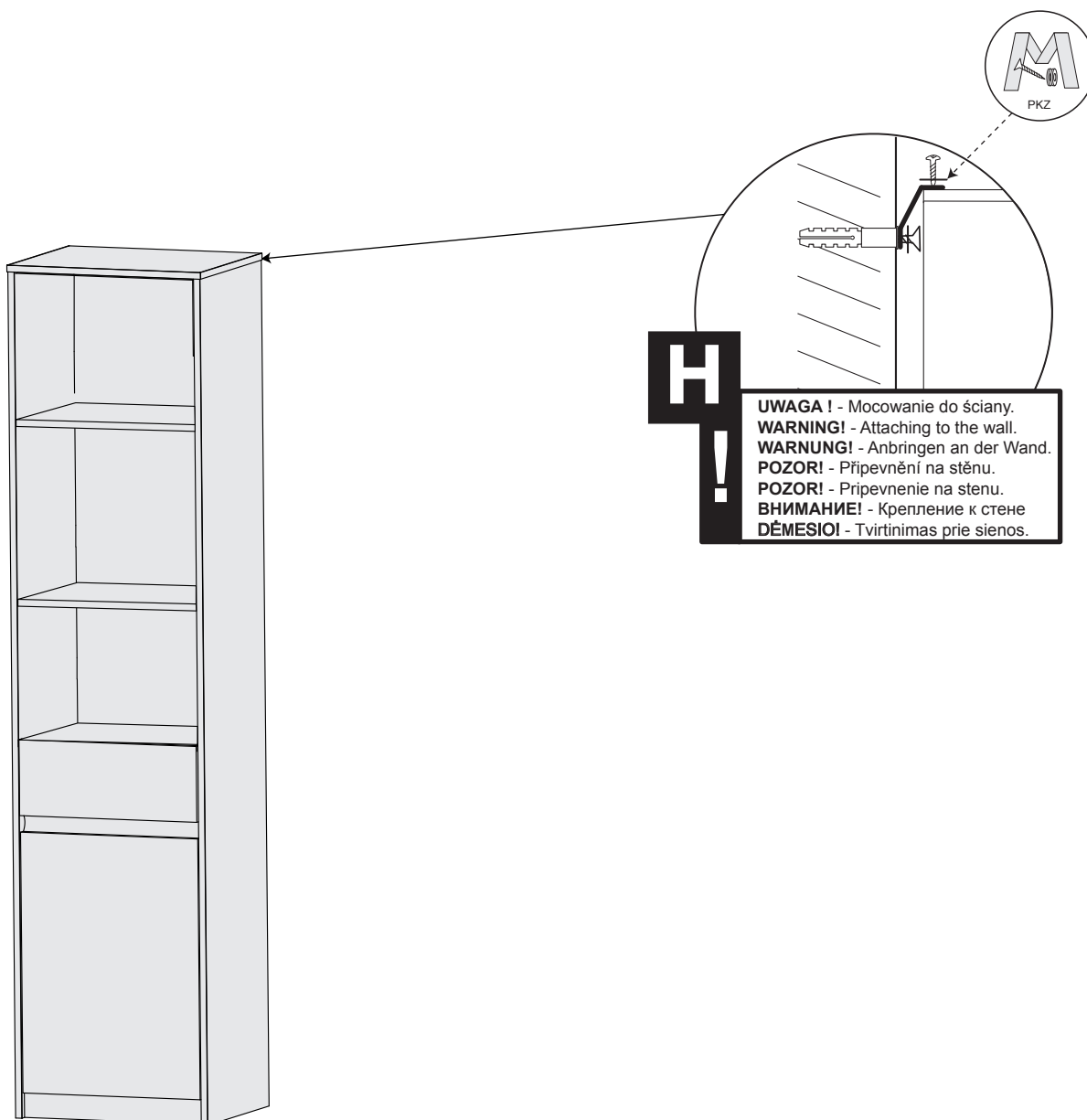
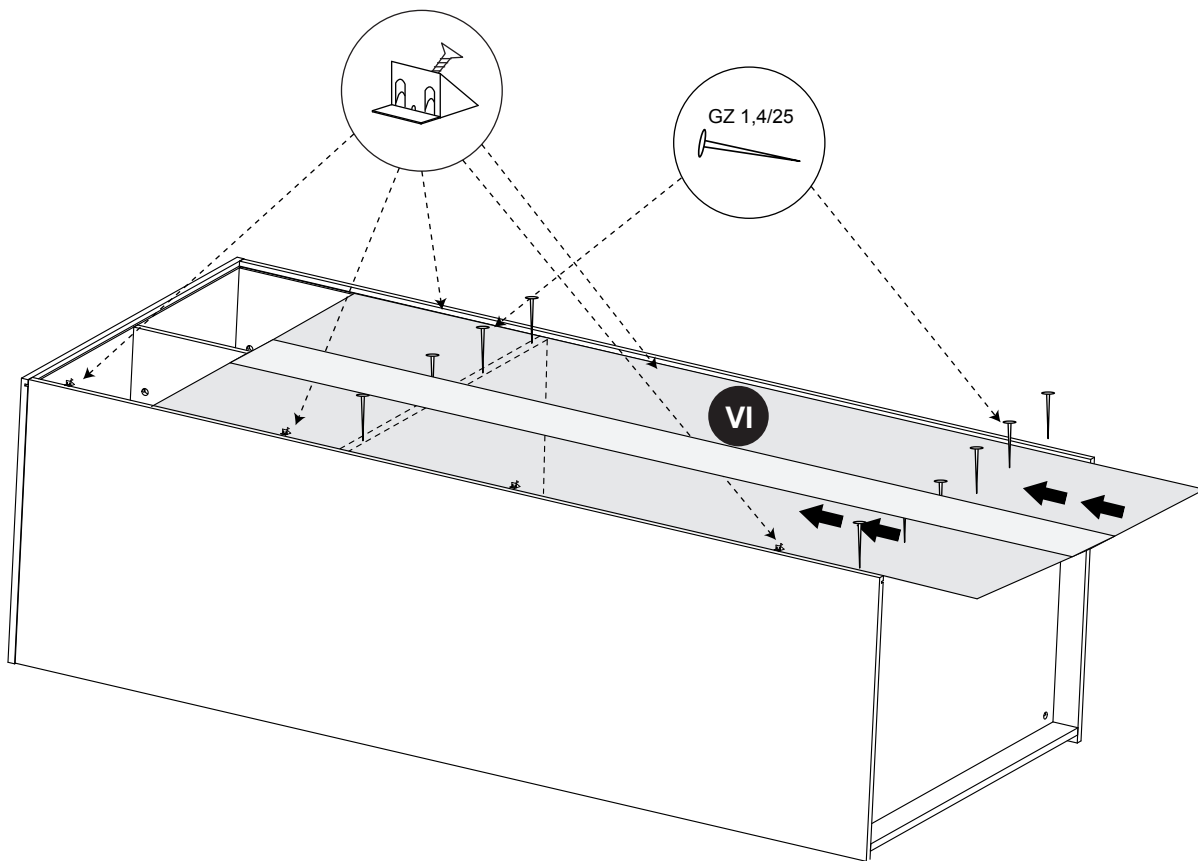


! UWAGA ! - Wypinanie prowadnicy
WARNING! - guides disassembling
WARNUNG! - Ausstecken Führer
POZOR! - vytažení pojezdů
POZOR! - sprievodca pre montáž nábytku
ВНИМАНИЕ! - демонтаж направляющих
DĒMESIO! - Išrinkimas atskyrimas









H!

UWAGA! - Mocowanie do ściany.
WARNING! - Attaching to the wall.
WARNUNG! - Anbringen an der Wand.
POZOR! - Připevnění na stěnu.
POZOR! - Pripievnenie na stenu.
ВНИМАНИЕ! - Крепление к стене
DĚMESIO! - Tvirtinimas prie sienos.