



www.MLMEBLE.pl

GB assembly instructions / D montageanleitung / CZ montážní návod / SK montážny návod / RU инструкции по монтажу / LV surinkimo instrukcija



INSTRUKCJA MONTAŻU



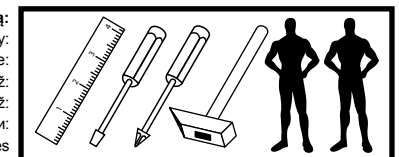
FJORD 12

↑24 →138 ↗21

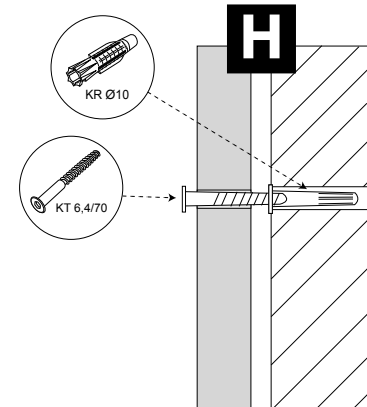
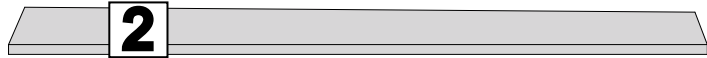
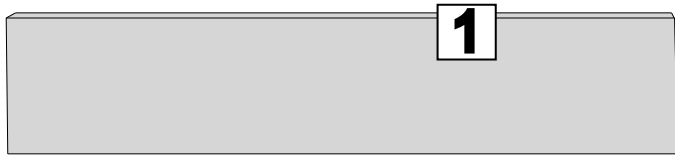
akcesoria / accessories / zubehör / příslušenství / príslušenstvo / аксессуары / furnitūra :

x 4	x 3	x 2	x 2	x 2	x 1	x 1
KK 8/32	KT 6,3/50	ZA N	KT 6,4/70	KR Ø10	kluczyk / key / schlüssel / klíč / klúč / ключ / raktas	klej / glue / kleber / lepidlo / lepidlo / клей / klijai

do montażu potrzebne są:
 are needed for assembly:
 sind erforderlich für die montage:
 jsou potřebné pro montáž:
 sú potrebné pre montáž:
 которые необходимы для сборки:
 Surinkimui reikės



Nr/No	Szt/Qty
1	1
2	1



!
UWAGA ! - Mocowanie do ściany.
WARNING! - Attaching to the wall.
WARNUNG! - Anbringen an der Wand.
POZOR! - Připevnění na stěnu.
POZOR! - Připevnenie na stenu.
ВНИМАНИЕ! - Крепление к стене
DĒMESIO! - Tvirtinimas prie sienos.

