

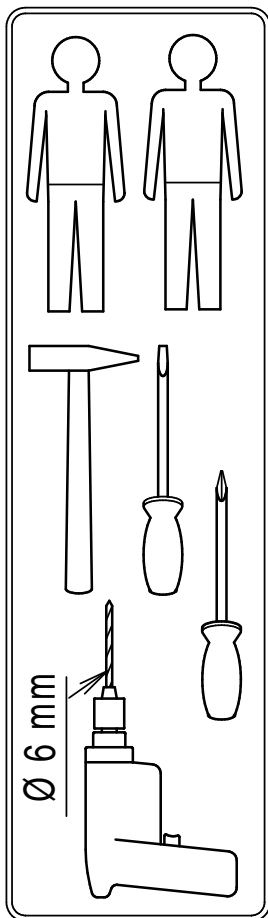
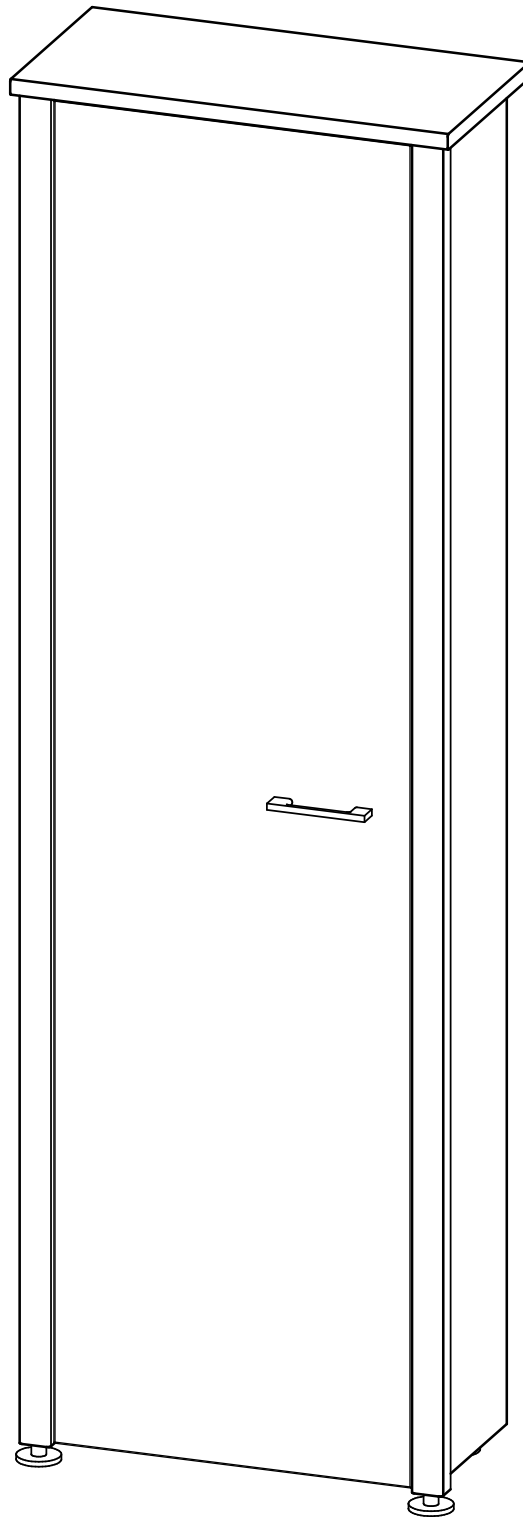
# Montageanleitung

Notice de montage

Assembly instruction

**GERMANIA®**  
the furniture factory

## Kleiderschrank 5129



erstellt

Datum: 19.07.05

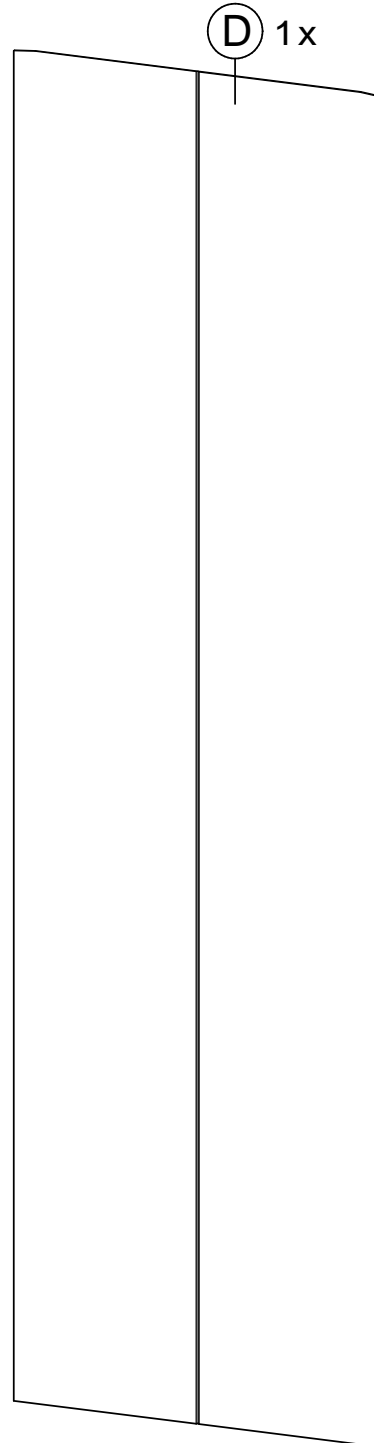
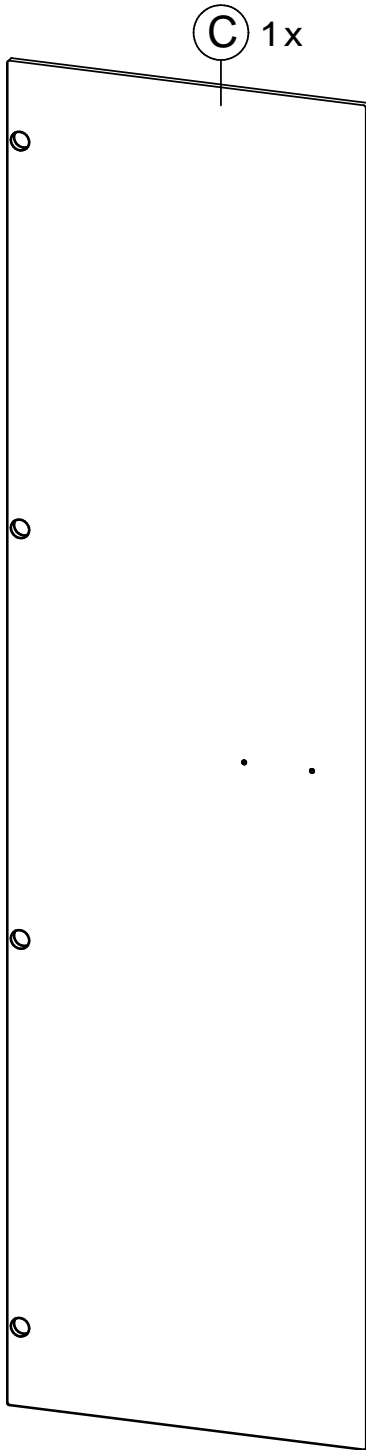
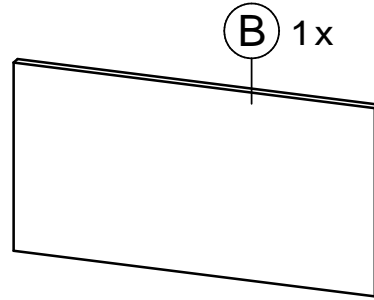
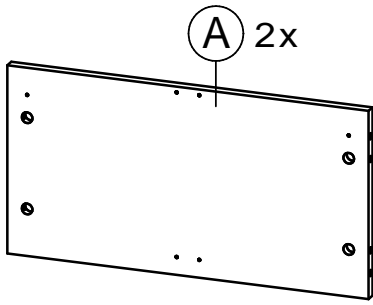
geändert

Datum:

geprüft

Datum:

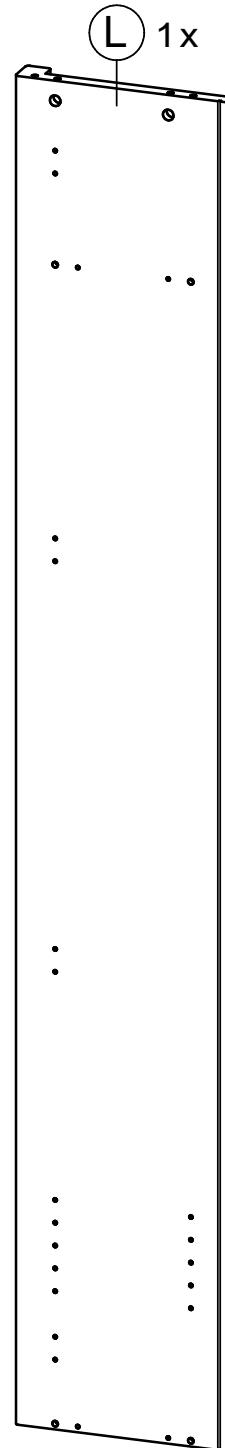
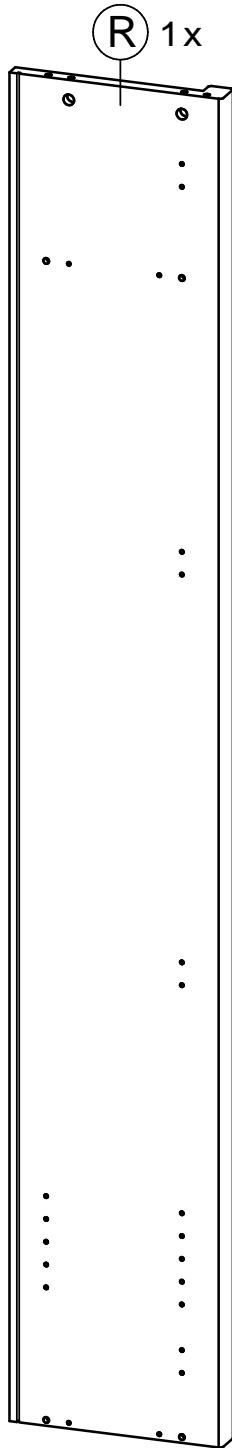
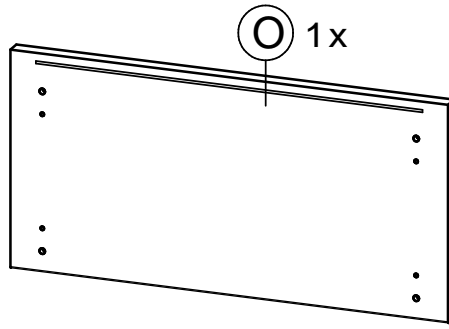
Mod. 5129 **Teileliste** - liste de pièces - partlist



2


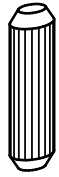
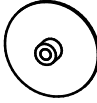

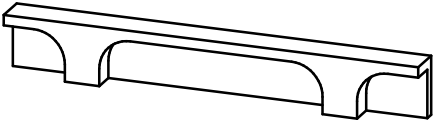
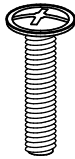
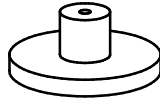

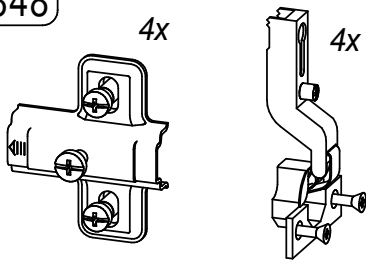
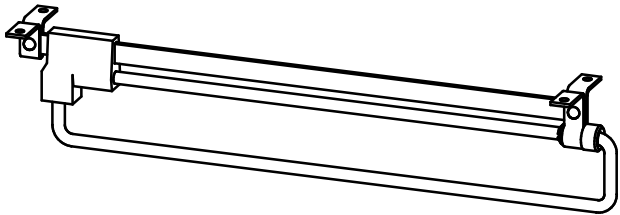
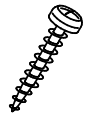
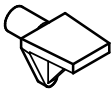


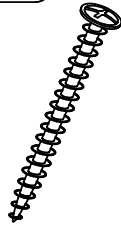

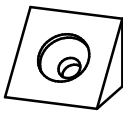
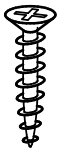

erstellt		geändert		geprüft	
Datum: 19.07.05		Datum: 17.08.05		Datum:	

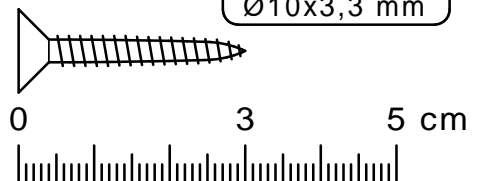
Mod. 5129 **Teileliste** - liste de pièces - partlist



erstellt		geändert		geprüft	
Datum: 19.07.05		Datum: 17.08.05		Datum:	

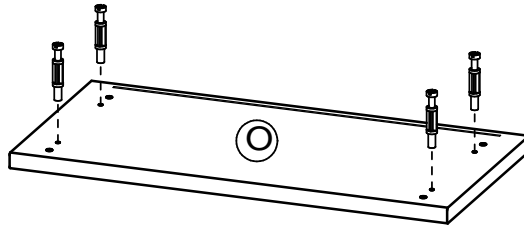
# Mod. 5129 **Teileliste** - liste de pièces - partlist

<p><b>1114</b> 12x</p>  <p>24 mm</p>	<p><b>2218</b> 12x</p>  <p>Ø8x30 mm</p>	<p><b>1116</b> 12x</p>  <p>Ø15 mm</p>	<p><b>1162</b> 8x</p> 	<p><b>1267</b> 8x</p>  <p>Ø3x16 mm</p>
<p><b>5425</b> 1x</p>  <p>96 Tlg.</p>	<p><b>1133</b> 2x</p>  <p>M4x21 mm</p>	<p><b>4014</b> 4x</p>  <p>Ø60x25 mm</p>	<p><b>1268</b> 4x</p>  <p>Ø4x25 mm</p>	
<p><b>4848</b> 4x</p> 	<p><b>5123</b> 1x</p>  <p>260 mm</p>			
<p><b>1292</b> 4x</p>  <p>Ø3,5x15 mm</p>	<p><b>4162</b> 4x</p> 	<p><b>1187</b> 1x</p>  <p>90x30x15 mm</p>	<p><b>1110</b> 1x</p>  <p>Ø6x30 mm</p>	<p><b>1021</b> 1x</p>  <p>Ø4,5x40 mm</p>
<p><b>1042</b> 2x</p>  <p>Ø4x17 mm</p>	<p><b>4095</b> 4x</p>  <p>10x10x13 mm</p>	<p><b>1058</b> 4x</p>  <p>Ø3x15 mm</p>	<p><b>4061</b> 2x</p>  <p>Ø10x3,3 mm</p>	



# Mod. 5129 **Montageschritte** - ordre de montage - assembly instructions

**1.**



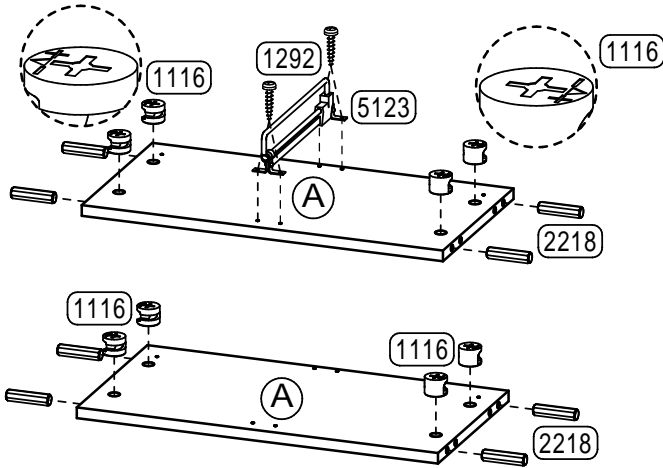
1114

4x



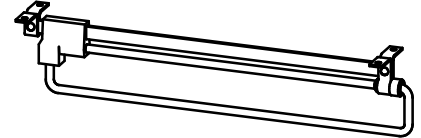
24 mm

**2.**



5123

1x



260mm

1292

4x



Ø3,5x15

2218

8x



Ø8 x 30mm

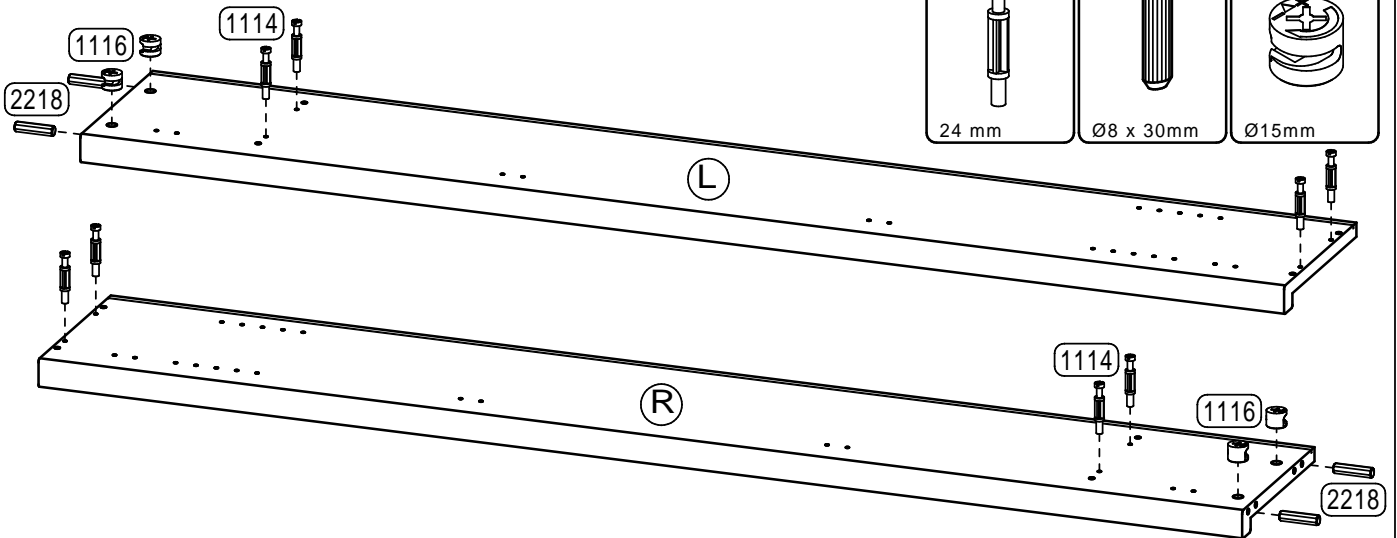
1116

8x



Ø15mm

**3.**



1114

8x



24 mm

2218

4x



Ø8 x 30mm

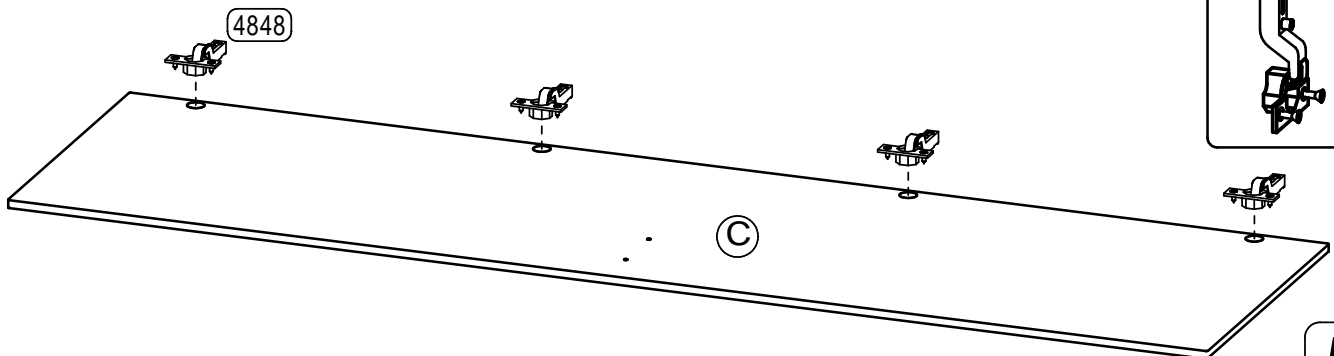
1116

4x



Ø15mm

**4.**



4848

4x



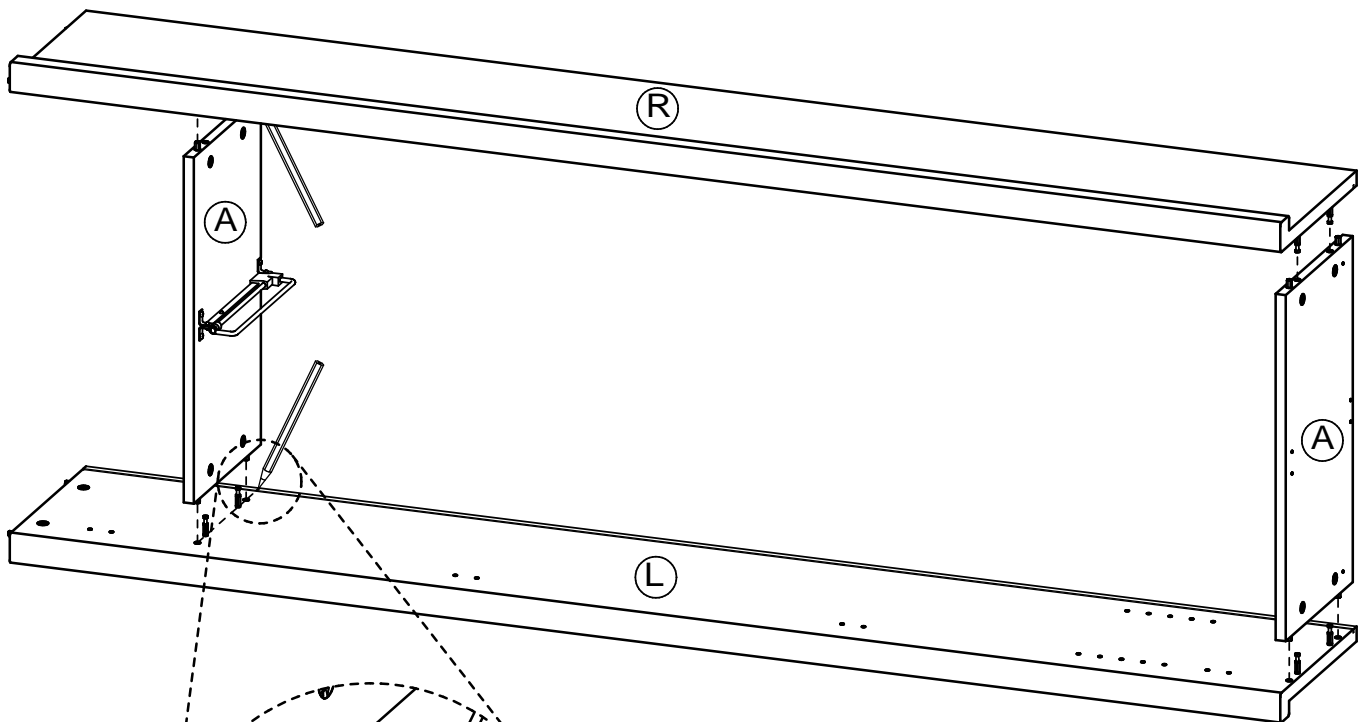
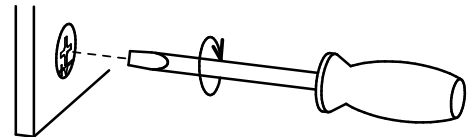
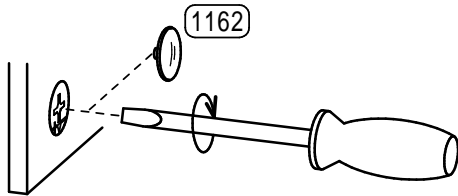
**5**

erstellt	geändert	geprüft
Datum: 19.07.05	Datum: 25.10.05	Datum:

**5.**

1162

4x



**6**

erstellt

geändert

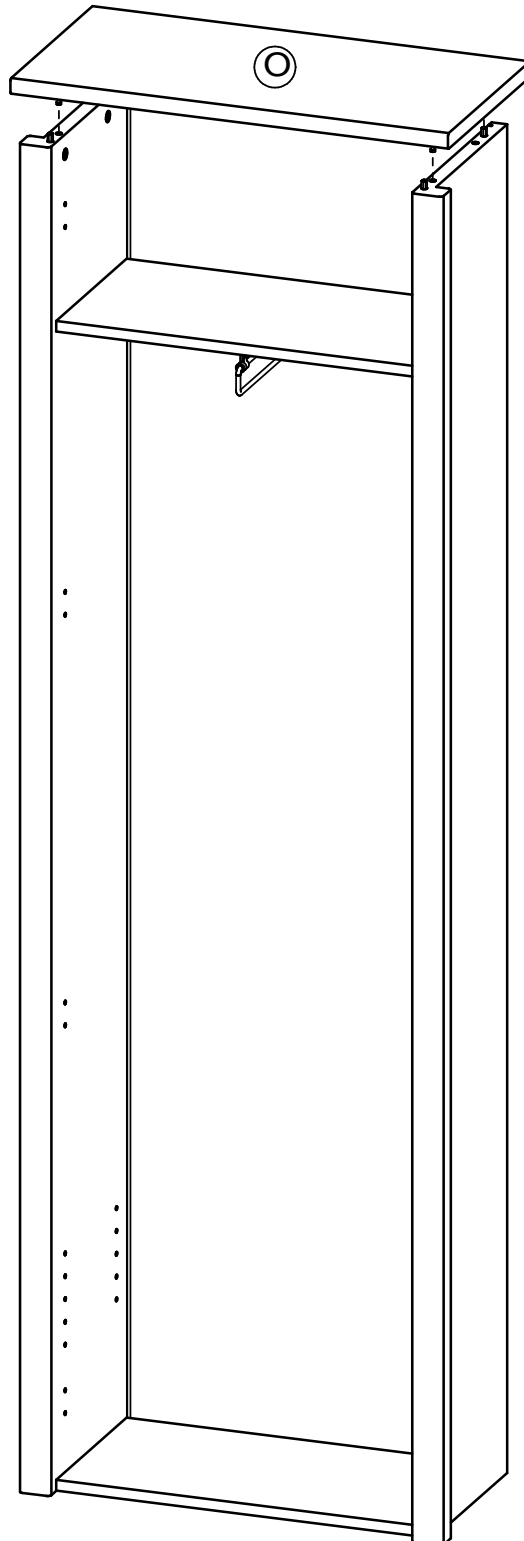
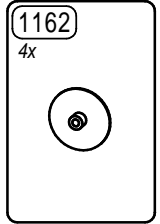
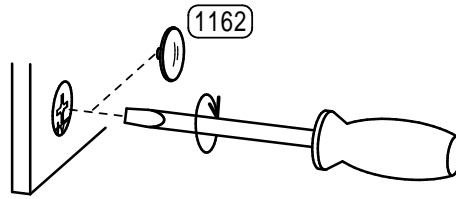
geprüft

Datum: 19.07.05

Datum: 17.08.05

Datum:

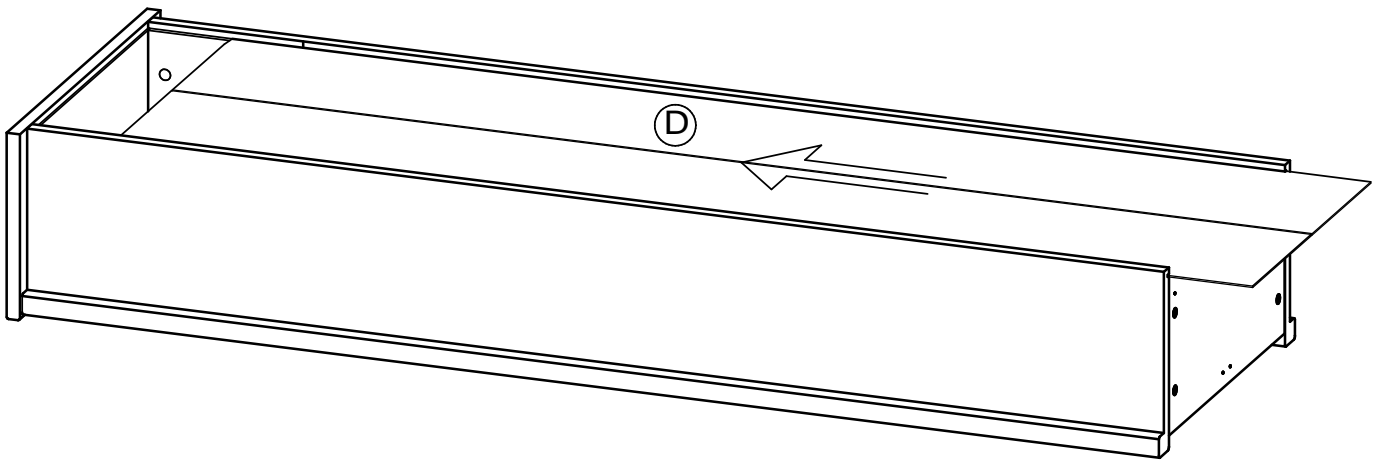
**6.**



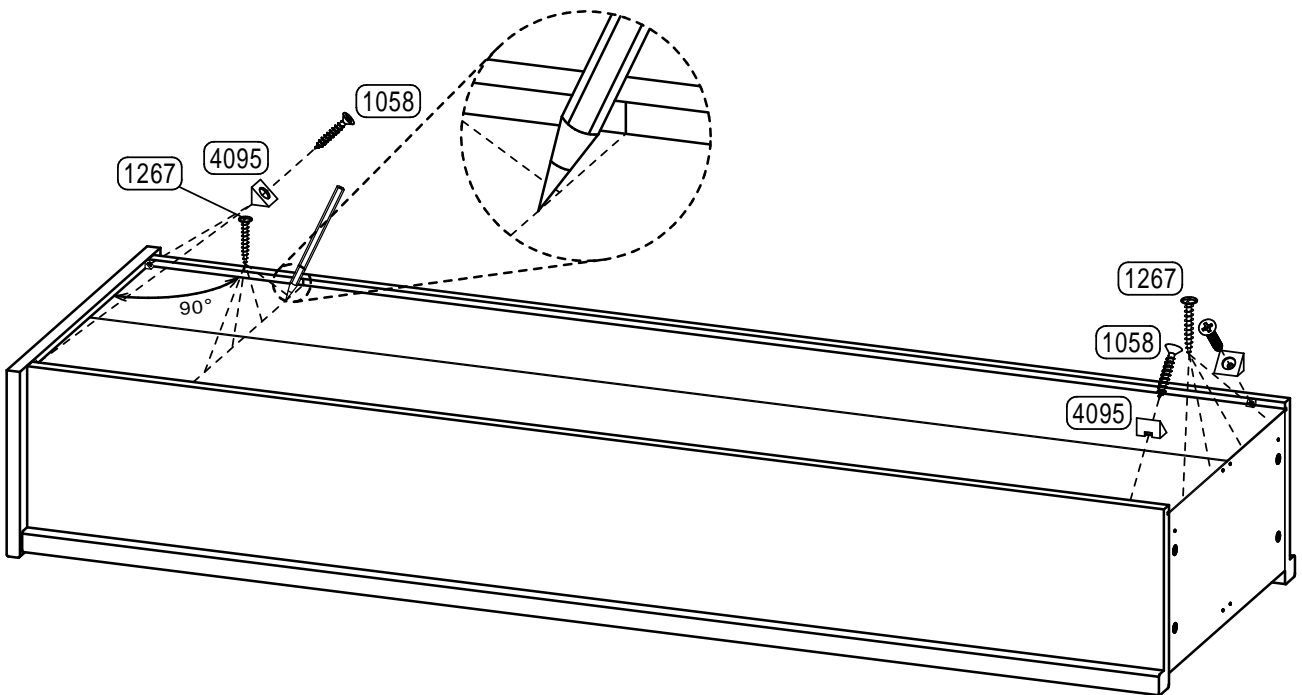
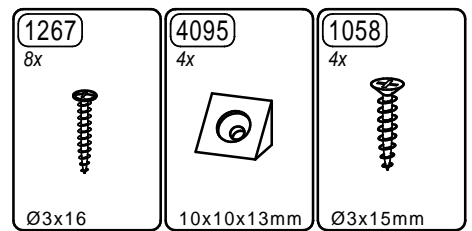
**7**

erstellt	geändert	geprüft
Datum: 19.07.05	Datum:	Datum:

7.



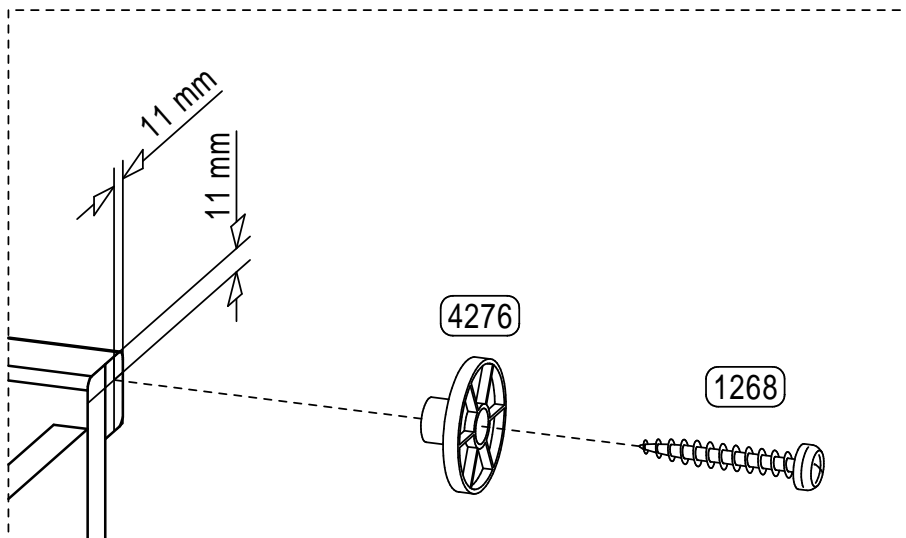
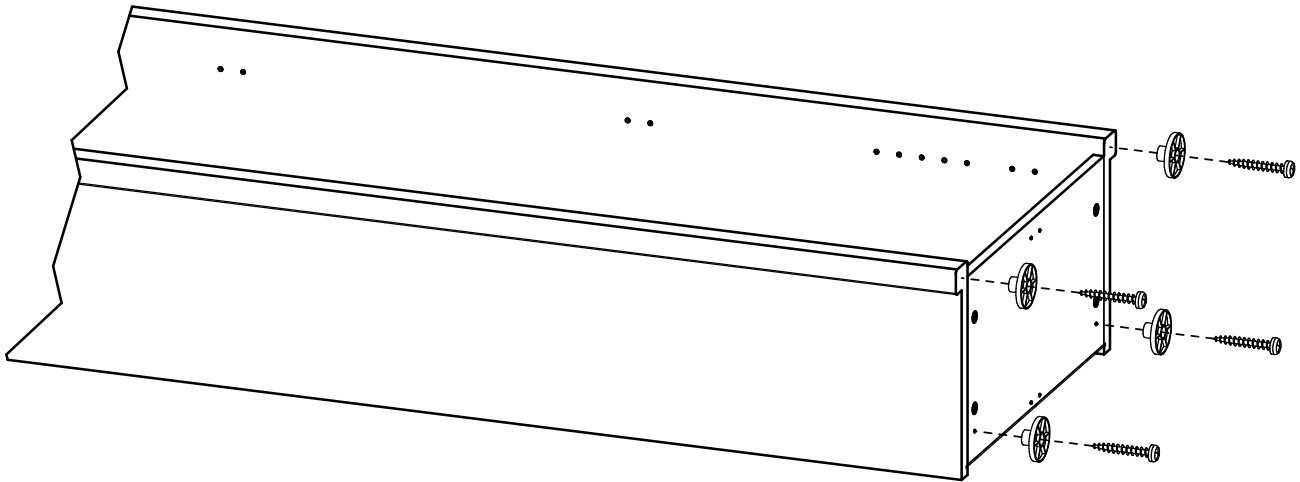
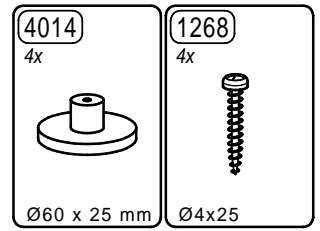
8.



8

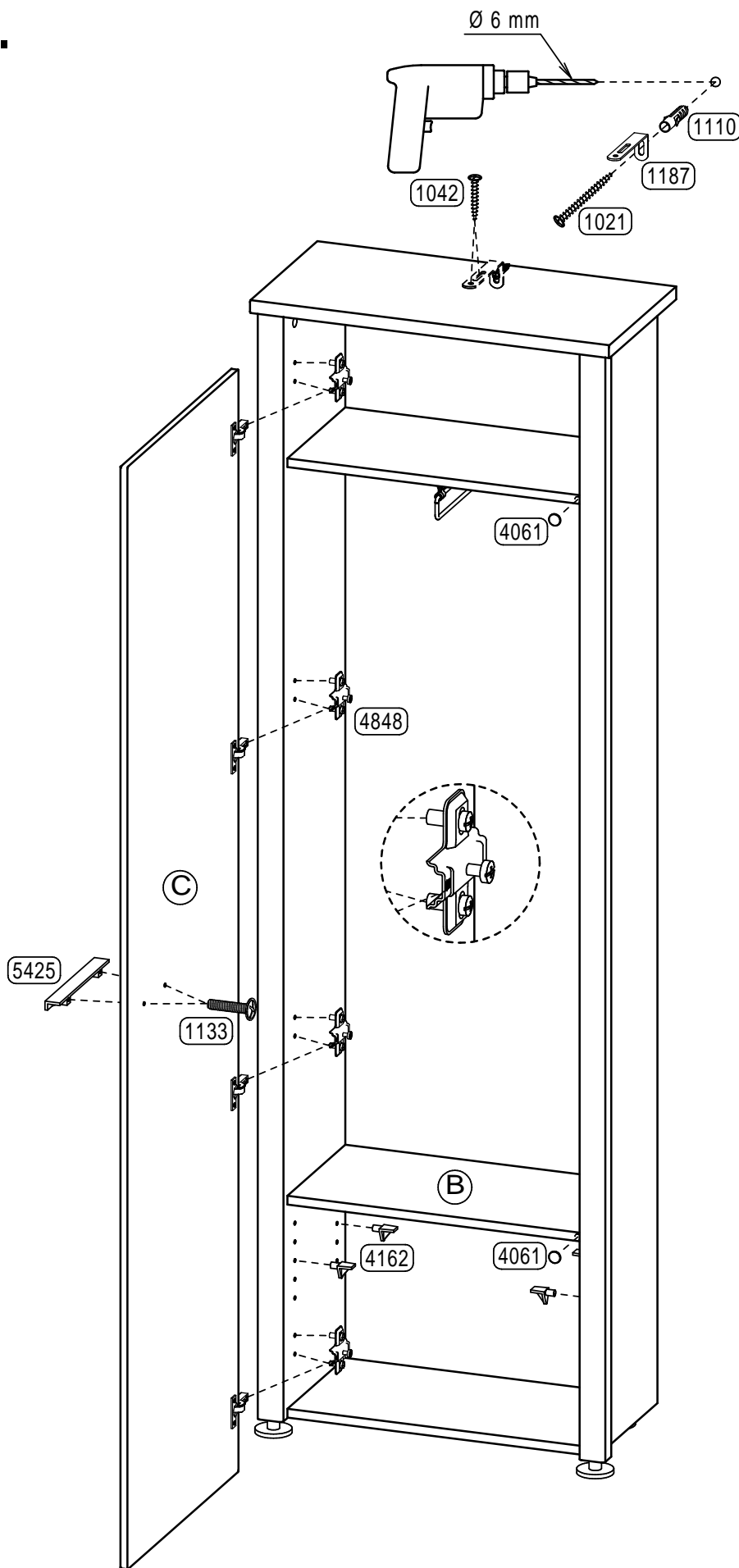
erstellt	geändert	geprüft
Datum: 19.07.05	Datum: 17.08.05	Datum:

9.



erstellt	geändert	geprüft
Datum: 19.07.05	Datum: 17.08.05	Datum:

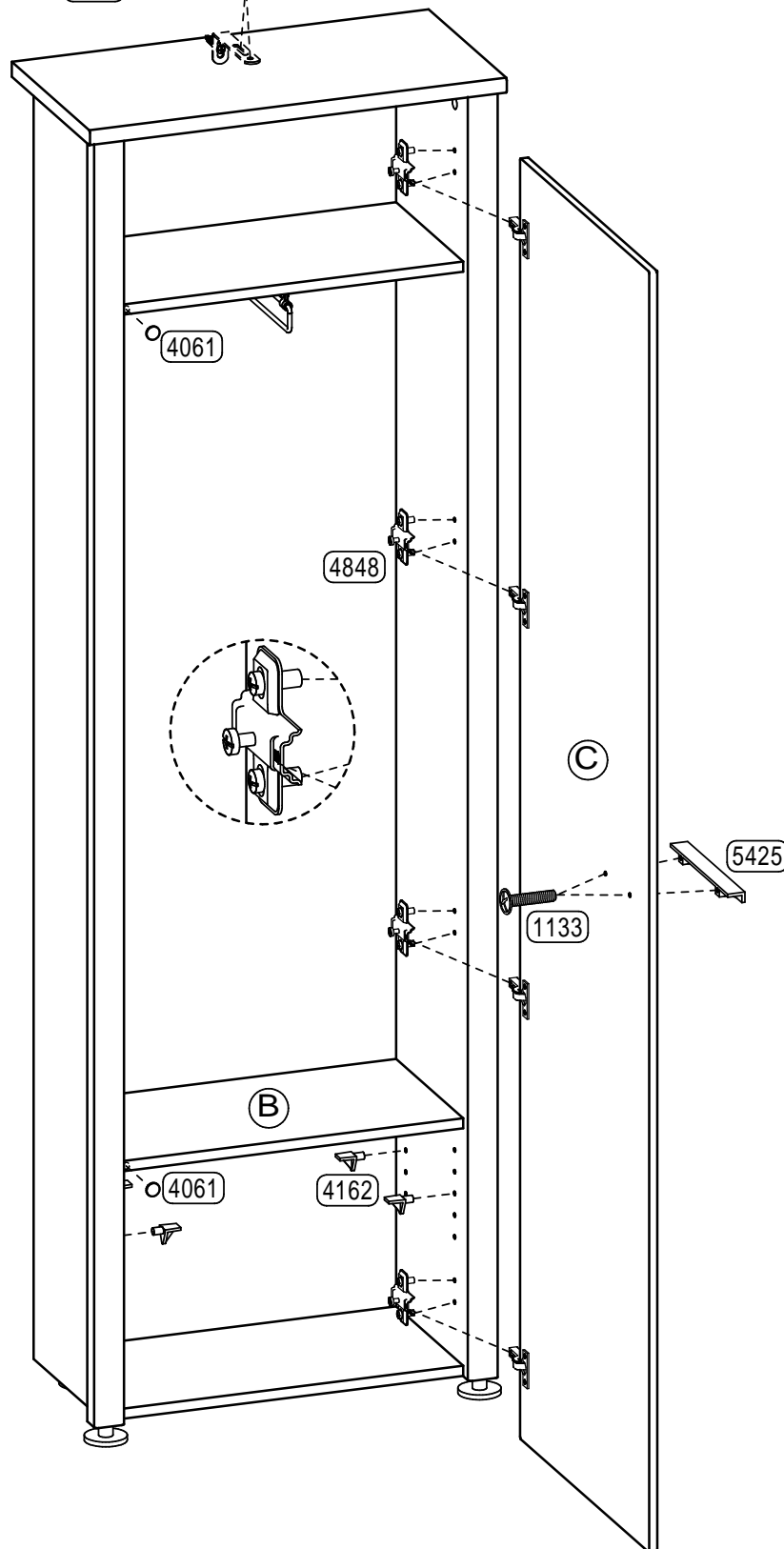
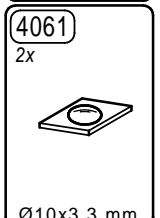
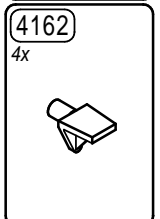
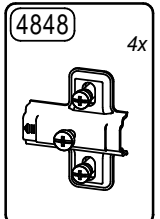
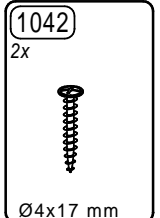
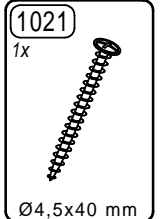
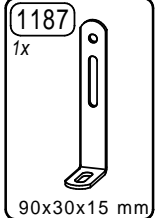
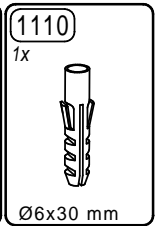
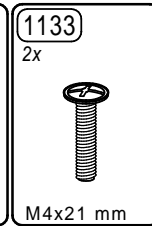
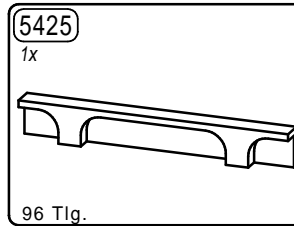
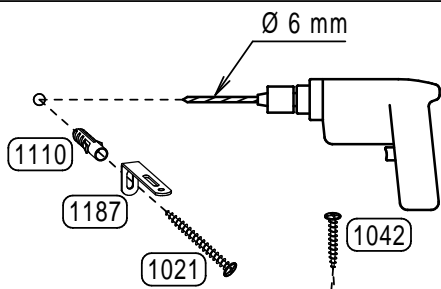
**10a.**



- 5425**  
1x
  - 96 Tlg.
  - 1133**  
2x
  - 1110**  
1x
  - 1187**  
1x
  - 1021**  
1x
  - 1042**  
2x
  - 4848**  
4x
  - 4162**  
4x
  - 4061**  
2x
- Ø10x3,3 mm

erstellt	geändert	geprüft
Datum: 19.07.05	Datum: 30.05.06	Datum:

**10b.**



erstellt	geändert	geprüft
Datum: 19.07.05	Datum: 30.05.06	Datum:

# Ersatzteil-Direkt Service (für Deutschland)

Sehr geehrter Kunde,  
 sollte ein Möbelteil bzw. Beschlagteil fehlen oder beschädigt sein, senden Sie uns den Artikel bitte **nicht** zurück, sondern fordern Sie der Einfachheit halber Ersatz direkt bei **GERMANIA** an.  
 Tragen Sie Ihren Bedarf in die Tabelle ein und übermitteln Sie uns diese Seite per Post, per Fax, telefonisch oder per e-mail.  
 Bitte unbedingt die Modellnummer, Dekornummer (siehe Karton) und die entsprechende Teilebezeichnung (siehe Teileliste) angeben.

Mod. Nr.: ..... Dekor-Nr.: .....

Möbelteile			
Teil	beschäd.*	fehlt *	Anzahl
Beispiel Z	X		1

Beschlagteile			
Teil	beschäd.*	fehlt *	Anzahl
Beispiel 9137		X	2

\* beschädigt oder fehlt bitte ankreuzen

**Absender nicht vergessen :**

Name:	Strasse u. Nr.:		
PLZ:	Ort :		
Tel.:	Fax:	e-mail:	

**Unsere Hotline :**

Tel. 05252 84939

Fax: 05252 84936

e-mail : [service@mygermania.com](mailto:service@mygermania.com)

**GERMANIA** - Service - Postfach 1160 D 33189 Schlangen