

# Universaalne avaja

## Kasutusjuhend



**SENCOR<sup>®</sup>**

SMO 6601

Enne esimest kasutamist lugege hoolikalt kasutusjuhendit, isegi juhul kui olete juba sama tüüpi seadet kasutanud. Kasutage seadet ainult kasutusjuhendis kirjeldatud viisil. Hoidke juhend alles kohas, kust selle tulevikus vajaduse korral kergesti kätte saate.

Hoidke vähemalt garantiiperioodi vältel alles originaalkarp, pakkematerjal, ostutšekk ja garantiikaart juhuks kui seade vajab garantiiremonti. Sellisel tarnimisel pakkige seade ainult originaalpakendisse.

# Universaalne avaja

SMO 6604

## OLULISED OHUTUSJUHISED

### LUGEGE HOOLIKALT JA HOIDKE ALLES.

- Seade ei ole mõeldud kasutamiseks alla 8-aastastele lastele ja vähese füüsilise, sensoorse või vaimse võimekusega isikute poolt, kui nende ohutuse eest vastutav isik neid ei juhenda või kui neid ei ole informeeritud seadme ohutust kasutamisest mõistmaks võimalikku ohtu. Alla 8-aastased lapsed ei tohi seadet puhastada ja hooldada täiskasvanu järelevalveta.

Hoidke seade ja selle juhe alla 8 a laste käeulatuses eemal. Lapsed ei tohi seadmega mängida.

- Seade on mõeldud koduseks kasutamiseks ja järgmiste asjade avamiseks:
  - konservid;
  - keeratava kaanega purgid;
  - „lihtsalt avatava“ kaanega konservid;
  - klaas- või plastist joogipudelid;
  - plastpakendid, nt blisterpakendid jne.
- Erinevat tüüpi anumate avamiseks kasutage alati õiget tarvikut, nagu on kirjeldatud peatükis Universaalse avaja kasutamine.



### Tähelepanu:

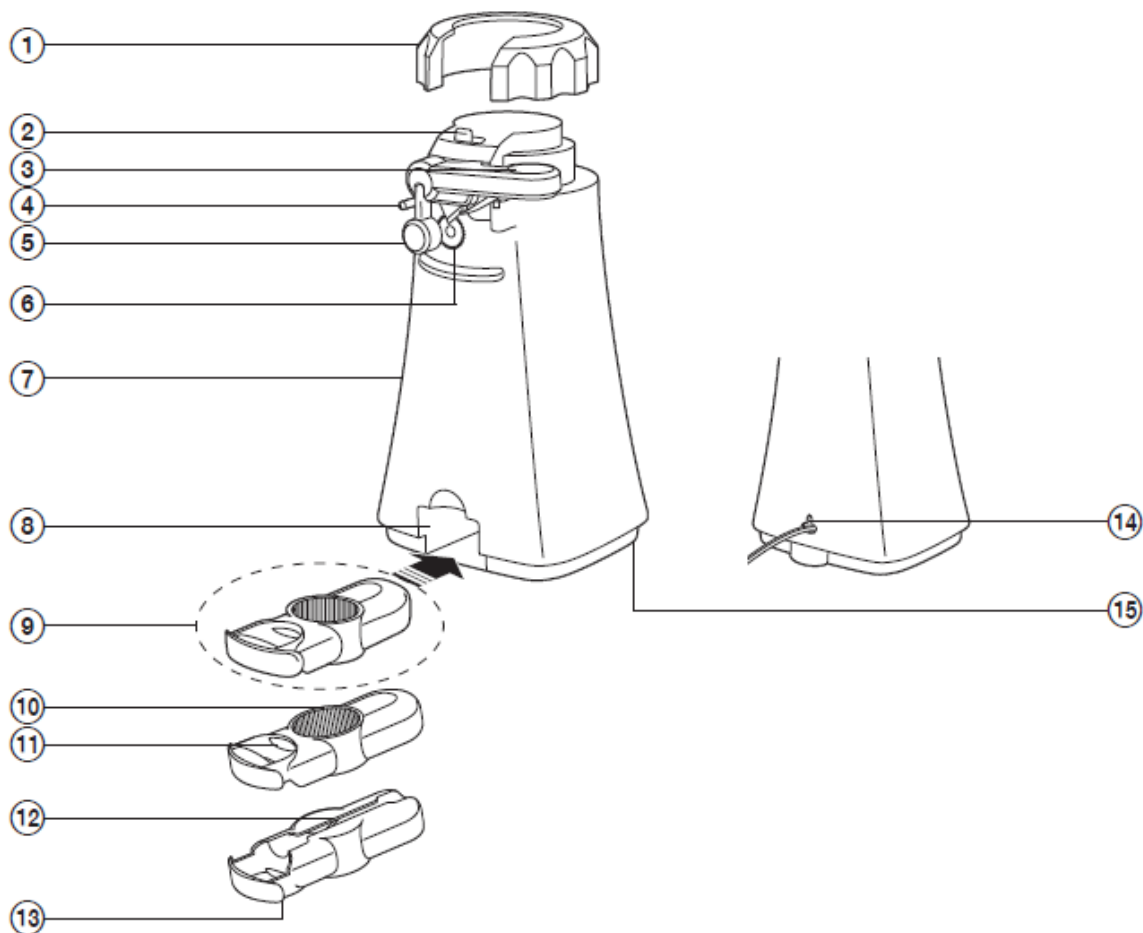
- Ärge kasutage seda seadet rõhu all olevate anumate (nt aerosoolsete vahendite) või süttimisohlike vedelike, nt täidetavate sigaretsisüütajate avamiseks.
- Ärge kasutage seadet õues.
- Ärge asetage seadet tööpinna servale ega ebastabiilsele alusele, samuti kütteseadmetele ega nende lähedusse.
- Enne seadme ühendamist vooluvõrku veenduge seadme nimiplaadil oleva pinge vastavuses teie vastava seinakontaktiga.
- Ärge kasutage lisasid, mis ei ole selle seadme varustuses ning mis ei ole loodud selle toote jaoks.
- Ärge puutuge seadme pöörlevaid osasid kui seade töötab ja hoidke sellest eemal ka riided või juuksed. See võib põhjustada vigastusi või kahjustada seadet.
- Kui te seadet ei kasuta, kui jätate järelevalveta, enne osade kokkupanemist või eemaldamist, puhastamist või liigutamist lülitage seade välja ning eemaldage pistik seinakontaktist. Enne seadme eemaldatavate osade lahtivõtmist oodake, kuni seade on täielikult peatunud.
- Seadet kasutades olge eriti ettevaatlik, et ei vigastaks ennast konserviavaja- või plastpakendi avaja teradega.
- Ärge puhastage seadet (välja arvatud eemaldatavad osad) ega toitejuhet voolava vee all ega kastke seda vette ega muudesse vedelikesse.
- Veenduge, et toitejuhe ei satuks vette.
- Ärge asetage raskeid esemeid toitejuhtmele. Veenduge, et toitejuhe ei ripuks üle laua serva ega puutuks vastu kuumi pindasid.
- Ärge eemaldage pistikut seinakontaktist juhtmest tõmmates. See võib juhet või pistikupesat kahjustada. Eemaldage pistik seinakontaktist tõmmates õrnalt juhtme pistikust..
- Kui juhe on kahjustatud, laske see vahetada professionaalil. Kahjustatud juhtmega või pistikuga seadme kasutamine on keelatud.
- Ohtlike vigastuste ja elektrišoki vältimiseks ärge hakake seadet ise parandama. Seadme remontimiseks tuleb see viia volitatud esindusse. Omavolilise parandamisega riskite tulenevalt juhendi mittenõuetekohasest täitmisest garantii katkemisega.

# Universaalne avaja

SMO 6604

## UNIVERSAALSE AVAJA KIRJELDUS

A



- ① Keeratava kaanega purgi avaja
- ② Liugnupu otstarve on vabastada paigaldatud konserviavaja mootorilt.
- ③ Lõiketeradega hoob konservide avamiseks.
- ④ Juhtnõel
- ⑤ Magnetiline konservikaane hoidik
- ⑥ Hammasratas
- ⑦ Mootor
- ⑧ Joogipudelite ja plastpakendite hoidik

- ⑨ Klaas- või plastjoogipudelite avaja
- ⑩ Plastpudeli avaja
- ⑪ Klaaspudeli avaja
- ⑫ Plastpakendi avaja lõiketera
- ⑬ Tera „lihtsalt avatava“ konservi kaane avamiseks
- ⑭ Voolujuhtme hoiukoht
- ⑮ Libisemiskindlad jalad asuvad mootori all

# Universaalne avaja

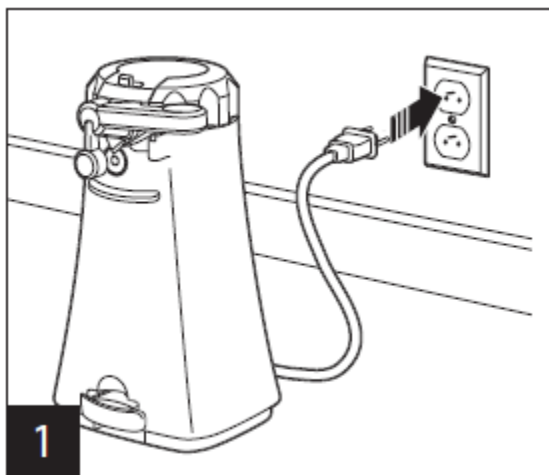
SMO 6604

## ENNE ESMAKORDSET KASUTAMIST

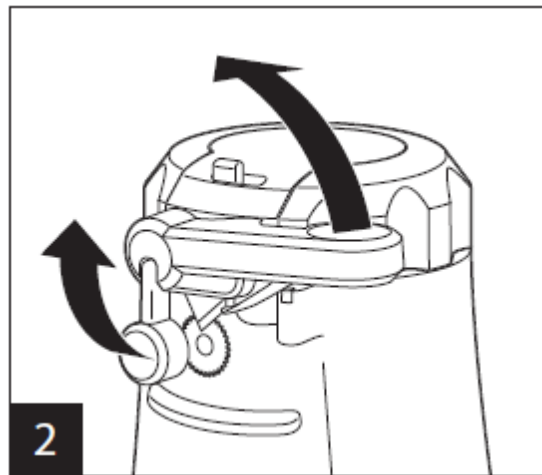
- Võtke seade pakendist välja ja kontrollige, kas kõik näidatud detailid on olemas ja terved.
- Seejärel puhastage kõik eemaldatavad osad vastavalt lõigu „Puhastamine ja hooldus“ juhiste.

## UNIVERSAALSE AVAJA KASUTAMINE

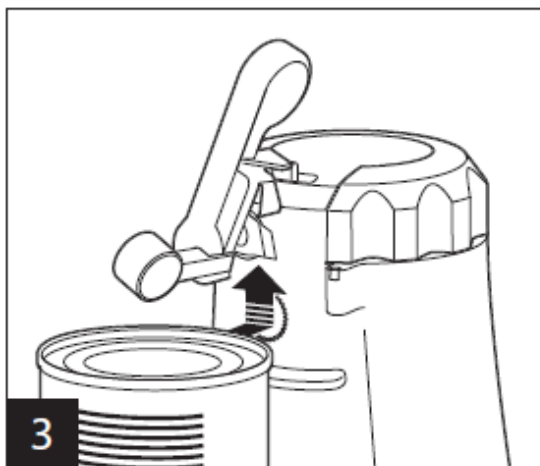
### 1. KONSERVIAVAJA KASUTAMINE



Veenduge, et seade on korralikult kokku pandud ja ühendage pistik seinakontakti.



Tõstke hoob A3 ja magnetiline konservikaane hoidik A5.



Pange kaas lõiketeradega hoova A3 alla nii, et konservi serv asub hammasratta A6 ja lõiketera vahel.



#### Märkus:

Konserviavajaga saab avada erineva kujuga konserve. Kui kaas on kusagile surutud või muul viisil deformeerunud, alustage konservi avamist selle koha tagant.



Kallutage hoob A3 alla. Magnetiline kaanehoidik A5 hoiab kontservi kaant. Mootori käivitamiseks vajutage hooba A3 kergelt alla. Purgi avamine algab. Hoova A3 hoidmine ei ole vajalik. Mootor peatub automaatselt kui konserv on avatud.

# Universaalne avaja

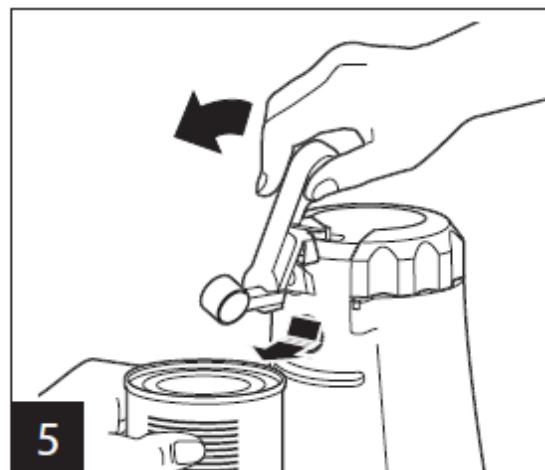
SMO 6604



## Tähelepanu:

Kui 500 g kaaluvaid konserve ei ole vaja avamise ajal hoida.

Kui avate raskemaid konserve, kasutage ühte kätt konservi hoidmiseks ja teise käe peopesa pange mootori korpusele A7, et vältida seadme ümberkukkumist.

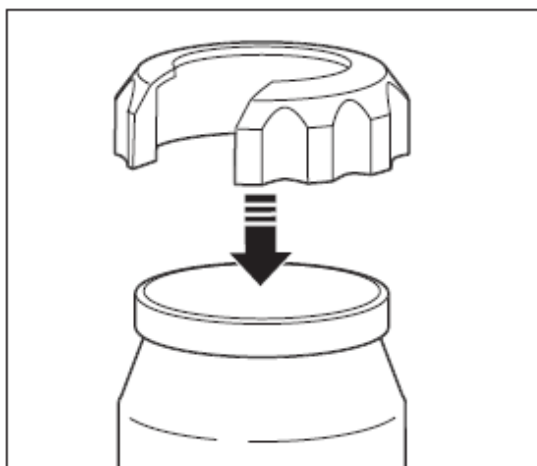


Kui mootor peatub, kasutage ühte kätt konservi kohalhoidmiseks, teisega tõstke hoob A3. Eemaldage konserv.

Kui konserv sisaldab vedelikku, olge pritsimise suhtes ettevaatlik.

## 2. JOOGIPUDELITE JA PLASTPAKENDITE AVAJA KASUTAMINE

- Enne eemaldatavate osade eemaldamist või paigaldamist seadmele veenduge, et seade on väljalülitatud ja eemaldatud vooluvõrgust.



Purgiavaja A1 on valmistatud painduvast materjalist ja seega kasutatav erineva suurusega purkide avamisel.

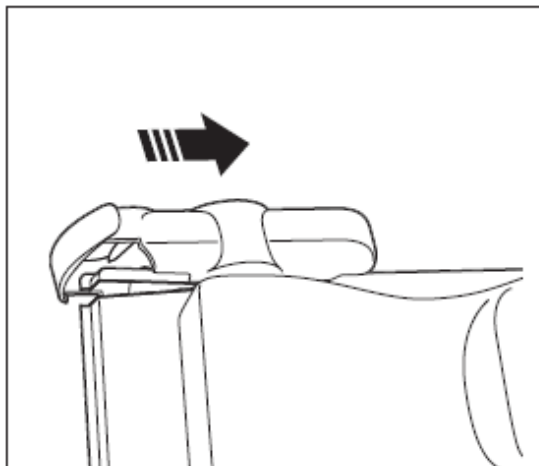
Enne kasutamist võtke purgiavaja A1 mootori korpusele A7 järgmiselt. Pange oma nimetissõrme ots mootori A7 tagaosas asuvasse soonde, vabastage purgiavaja A1, tõstes seda üles ning eemaldades.



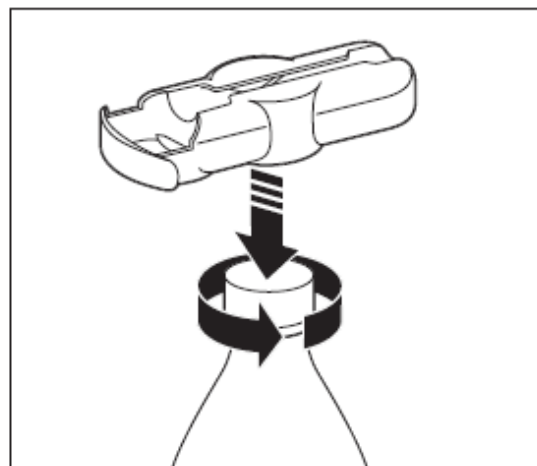
Avaja A9 kasutamine klaasipudelite avamiseks.

# Universaalne avaja

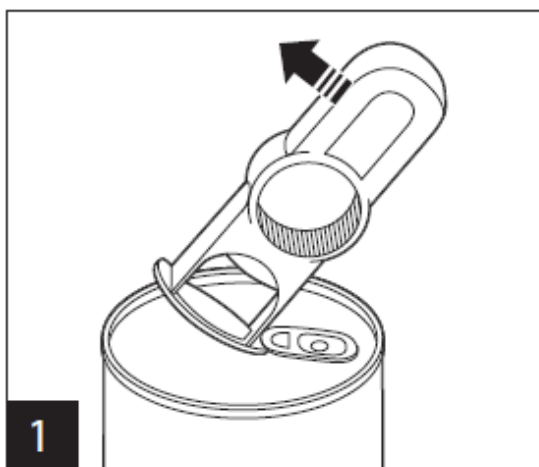
## Kasutusjuhend



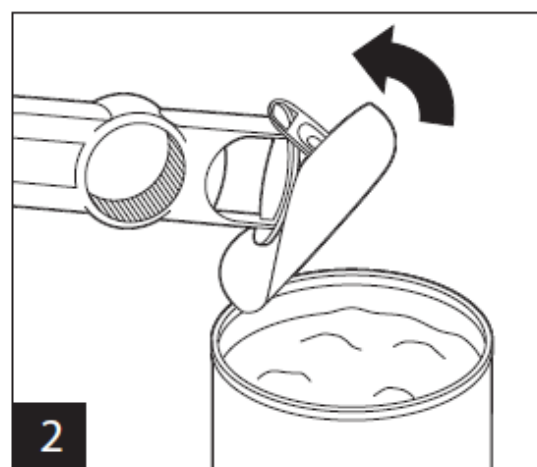
Avaja A9 kasutamine plastpakendi avamiseks. Lõiketera A12 võib kasutada eri tüüpi plastpakendite, nt blisterite, plastkottide jms. avamiseks. Sisestage pakendi serv lõiketerade A12 pilusse ja lohistage lõiketera A12 sellest üle.



Avaja A9 kasutamine plastpudelite avamiseks.



1



2

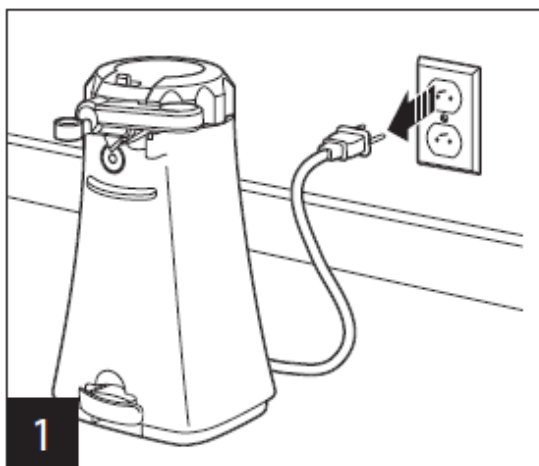
Avaja A9 kasutamine „lihtsalt avatavate“ konservikaante avamiseks, mida võib lihtsalt ära tõmmata.

# Universaalne avaja

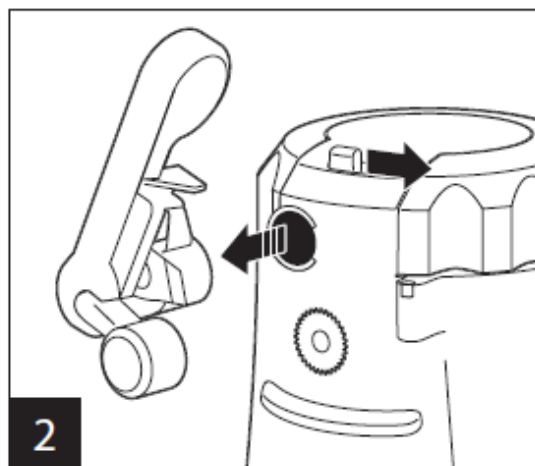
SMO 6604

## PUHASTAMINE JA HOOLDUS

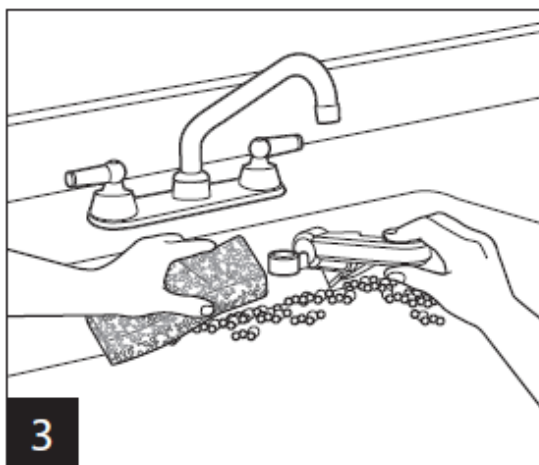
- Hoidke seade puhas ja puhastage seadme määratud osad peale igat kasutamist.



Enne puhastamist veenduge, et seade on väljalülitatud ja eemaldatud vooluvõrgust ning pöörlevad osad on täielikult peatunud.



Libistage nupp A2 paremale ja hoidke seal. Eemaldage konserviavaja mootorilt A7 ning vabastage nupp A2.

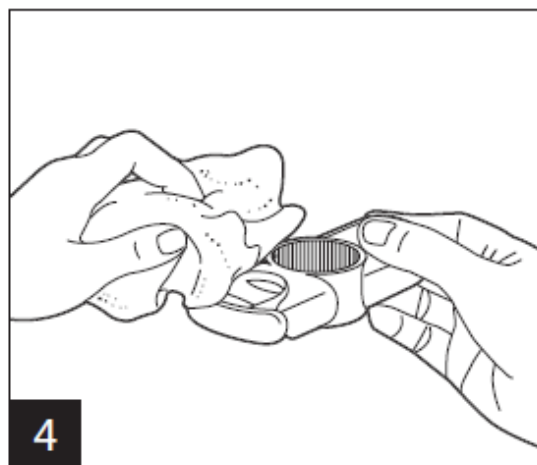


Peske konserviavaja tarvik voolava vee all neutraalse nõudepesuvahendiga. Seejärel loputage voolava veega ja kuivatage hoolikalt.



### Tähelepanu:

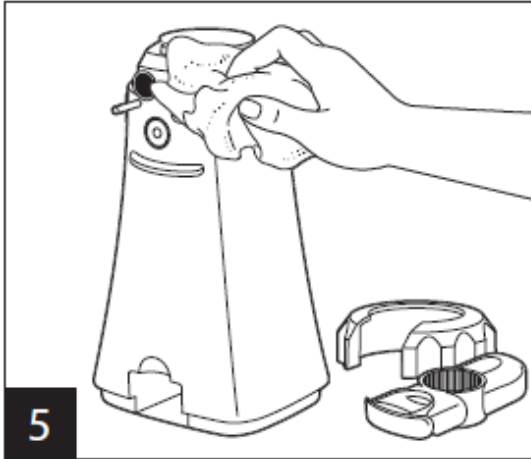
Olge eriti ettevaatlik, et ei vigastaks ennast konserviavaja hoova A3 teradega.



Pühkige pudeli- ja plastpakendi avaja A9 niiske lapiga ning seejärel kuivatage. Samal viisil puhastage purgiavaja A1.

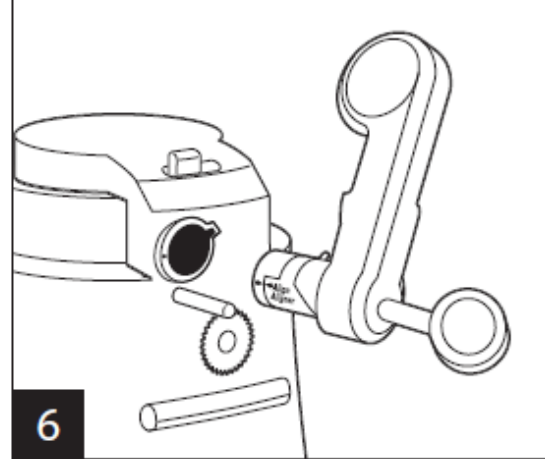
# Universaalne avaja

SMO 6604



5 Pühkige mootori korpus A7 üle kergelt niiske lapiga ja seejärel kuivatage. Pange konserviavaja tagasi mootori korpusele A7 nii, et noolega tähistatud auk avaja sisestusaval oleks joondatud noolega avaja tarvikul.

Libistage nupp A2 paremale ja hoidke seal. Sisestage konserviavaja mootori korpuse A7 avasse ning vabastage nupp A2. Kui vabastate nupu A2, kinnitatakse konserviavaja mootori korpusele A7.



6 Pange purgiavaja A1 ja pudeli ja plastpakendi avaja A9 tagasi oma kohale.



## Tähelepanu:

Ärge puhastage seadet (välja arvatud eemaldatavad osad) ega toitejuhet voolava vee all ega kastke seda vette ega muudesse vedelikesse.

Ärge kasutage puhastamiseks metallesemeid ega tugevaid keemilisi vahendeid, et vältida pinna kahjustamist.

## HOIDMINE

- Hoidke toodet kuivas ja turvalises ning lastele kättesaamatus kohas.

## TEHNILISED ANDMED

Nominaalne pingevahemik.....	220-240 V
Nimisagedus .....	50 Hz
Sisendvõimsus .....	70W
Ohutusklass elektrilöögi vältimiseks: .....	II

## Tehniliste terminite selgitus

Ohutusklass elektrilöögi vältimiseks:

Klass II - Elektrilöögi vältimiseks on seade varustatud kahekordse või vastupidava isolatsiooniga.

Jätame endale õiguse muuta teksti ja tehnilisi näitajaid.



# Universaalne avaja

SMO 6604

## KASUTATUD PAKKEMATERJALI KÄSITSEMINE

Kasutatud pakkematerjal hävitage vastavalt kohalikule regulatsioonile.

## ELEKTRI – JA ELEKTROONIKASEADMETE KÄITLEMISEST.



See tootel või originaaldokumentis olev sümbol tähendab, et kasutatud elektri- või elektroonikaseade ei kuulu olmejäätmete hulka. Õigeks hävitamiseks või taaskasutamiseks viige seade vastavasse kogumispunkti.

Või vastavalt EL seadusele võite kasutatu seadme viia kauplusse kust selle ostsite ning vahetada samalaadse uue toote vastu. Seadme korrektse hävitamisega aitate kaasa looduse säästmisele ja väldite võimaliku kahju tekitamist keskkonnale ja inimeste tervisele. Vastavalt EL seadusele võite kasutatu seadme viia kauplusse kust selle ostsite ning vahetada samalaadse uue toote vastu. Ebakorrektse utiliseerimise eest võib kohalik seadusandlus ette näha karistusi.



See toode vastab kõikidele EL vastavatele põhinõuetele.