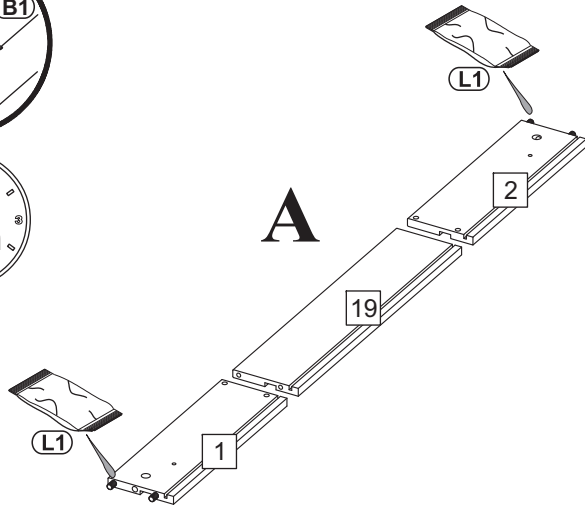
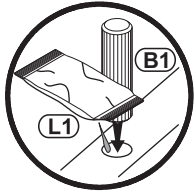
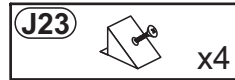
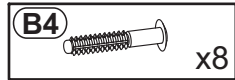
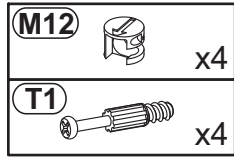
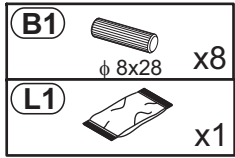


Nr	Ausmaß	St	Colli
1	300 100 12 2	2	2
2	300 100 12 2	2	2
3	1351 354 18 1	1	1
4	1351 354 18 1	1	1
5	1310 351 15 1	1	1
6	345 248 15 1	2	2
7	868 351 15 1	2	2
8	938 400 15 1	2	2
9	518 350 15 1	2	2
10	518 350 15 1	2	2
11	335 350 15 1	2	2
12	476 600 15 1	1	1
13	476 357 15 1	1	1
14	1366 80 18 1	1	1
15	1366 80 18 1	1	1
16	1366 80 18 1	1	1
17	1366 80 18 1	1	1
18	476 177 15 2	1	1
19	432 100 12 2	2	2
20	335 350 15 2	2	2
21	518 350 15 1	2	2
22	443 299 2 2	2	2
23	1333 529 2 1	1	1
24	1333 346 2 1	1	1

0 10 20 30 40 50 60 70 80 90 100 110 120 130 140 150 160 170 180 190 200

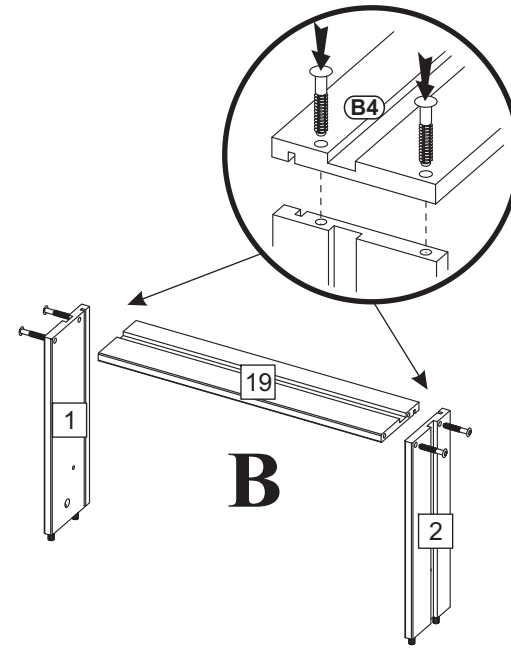


1



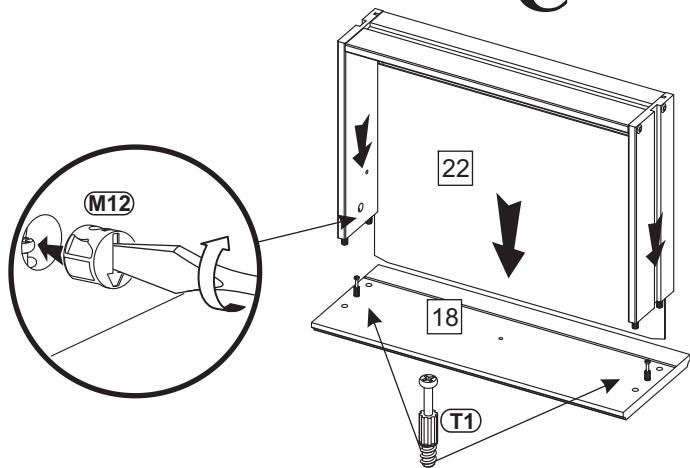
**A**

x2

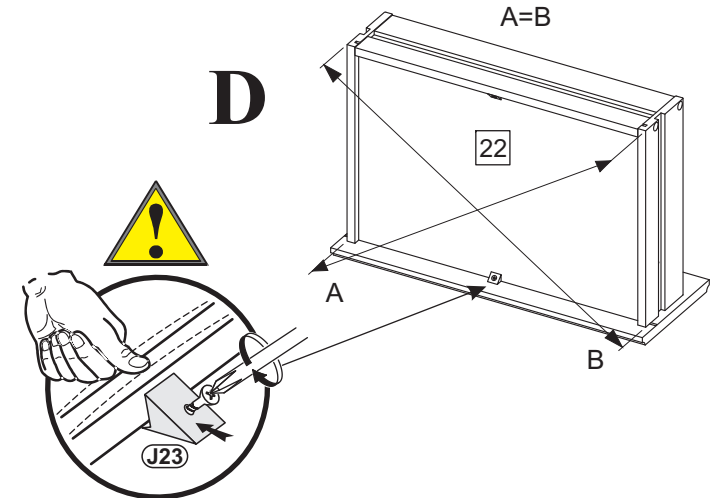


**B**

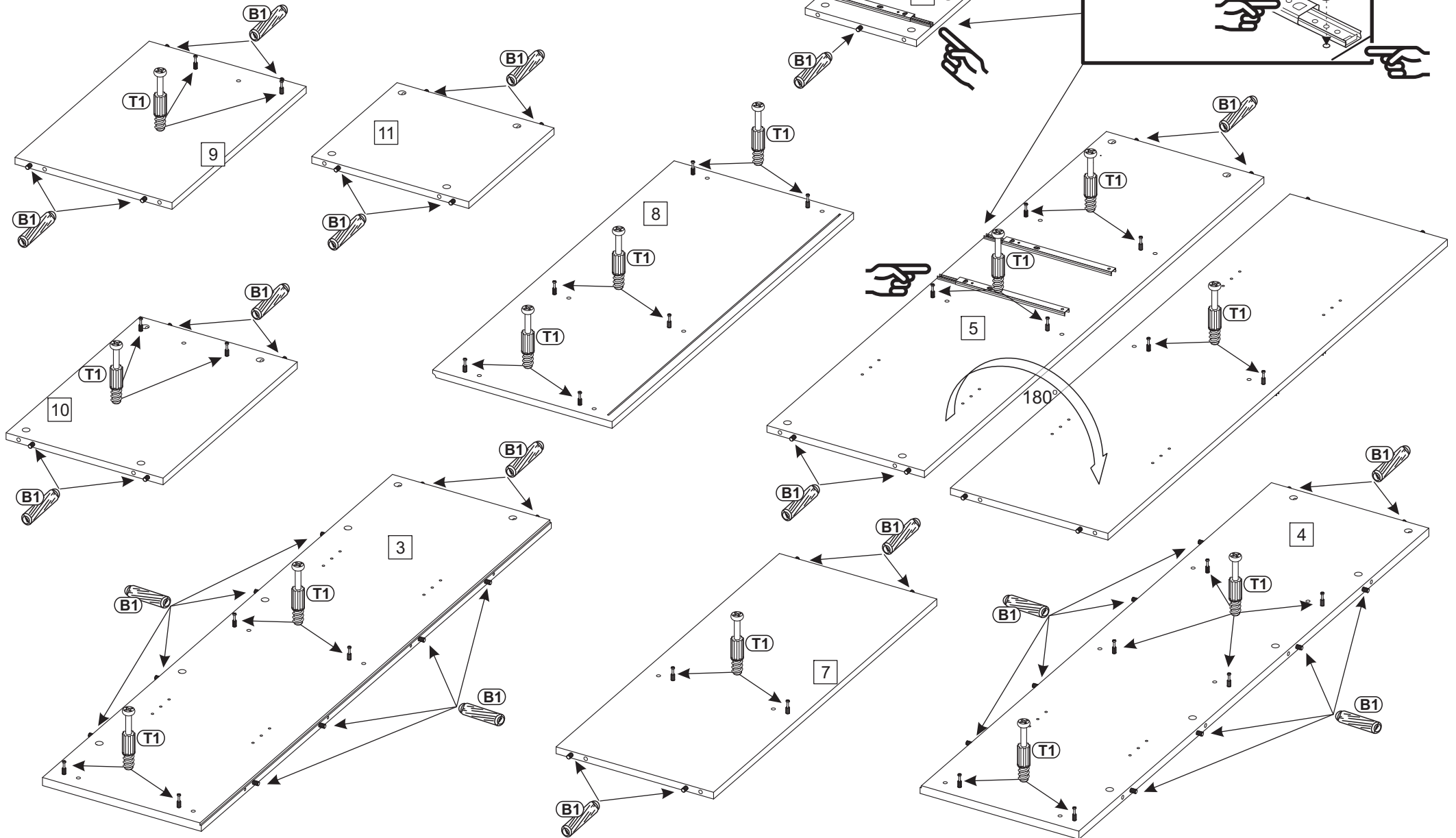
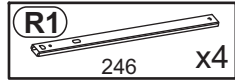
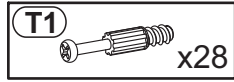
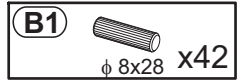
**C**



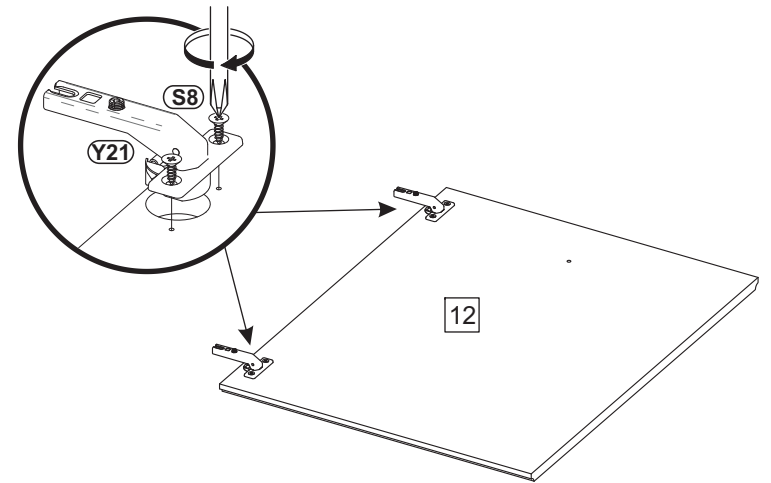
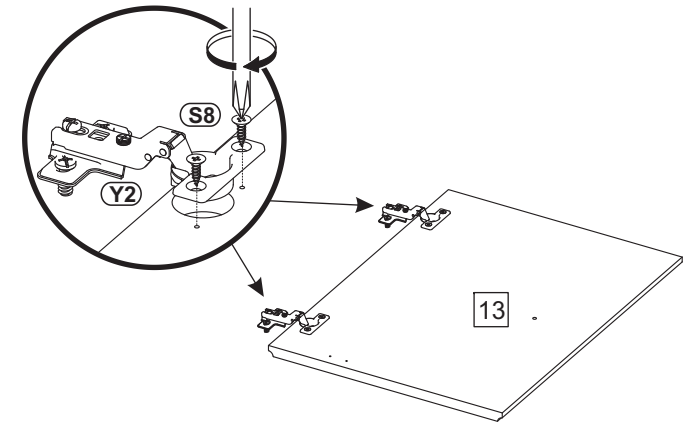
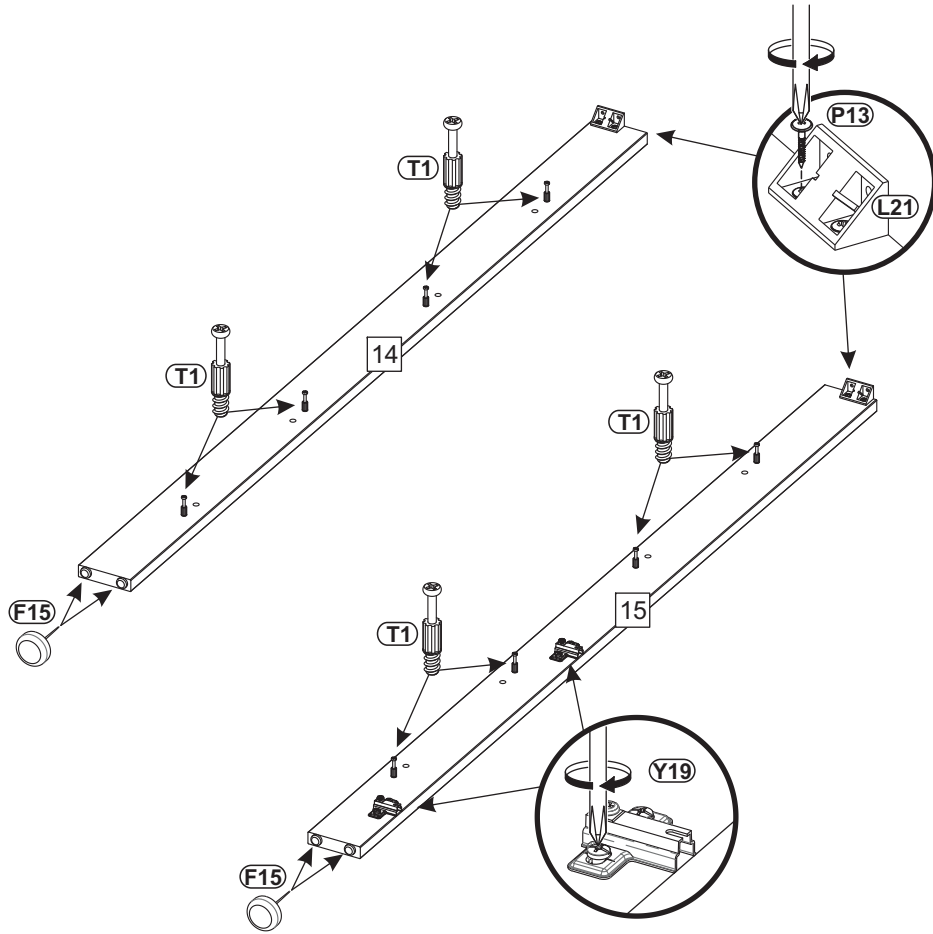
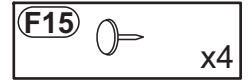
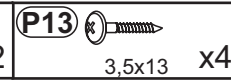
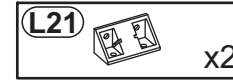
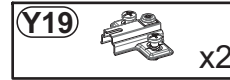
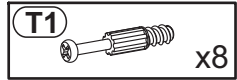
**D**



2

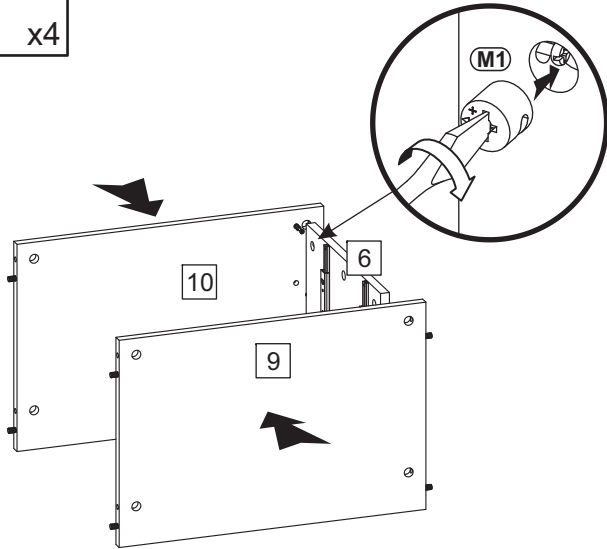


3



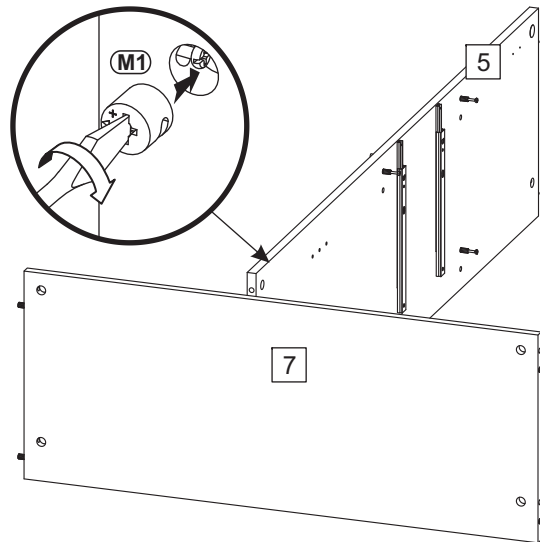
4

M1  x4



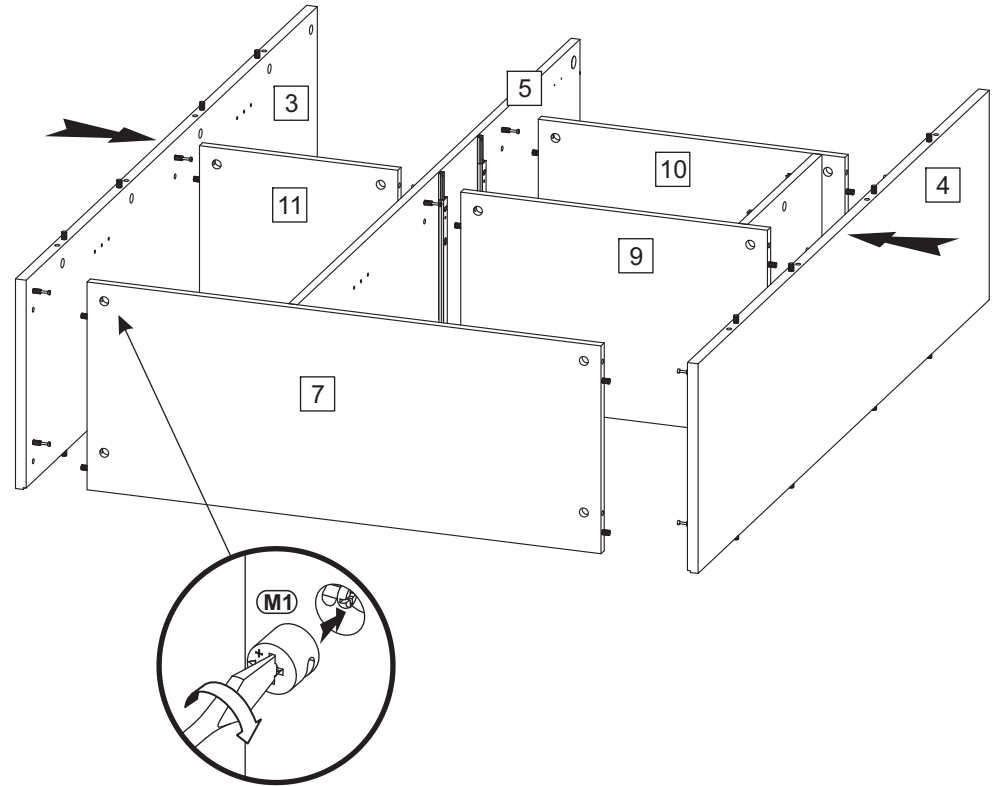
5

M1  x2

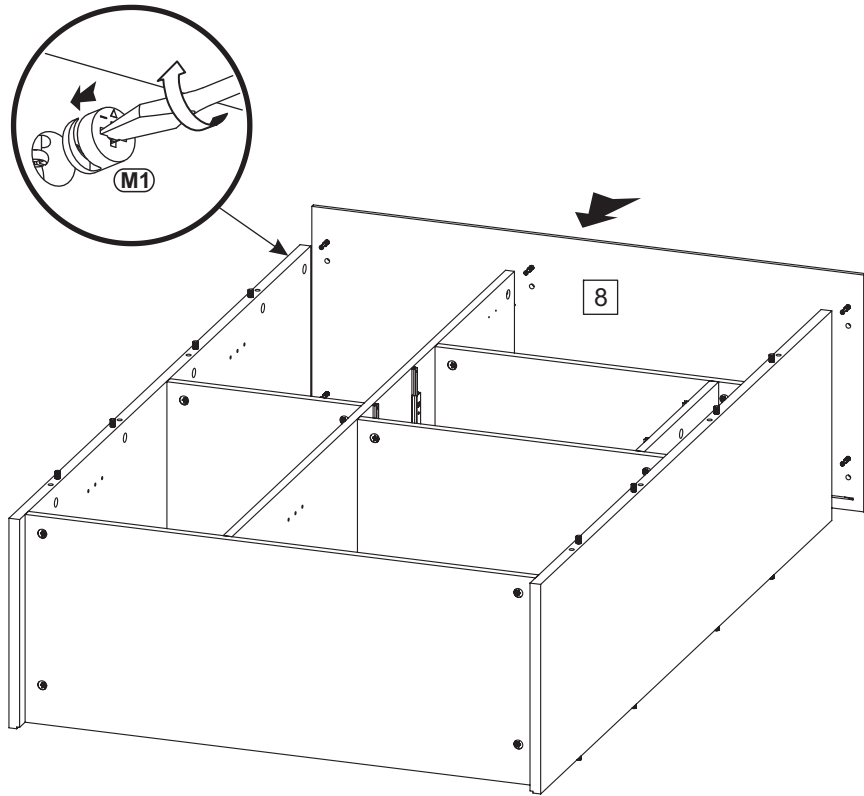


6

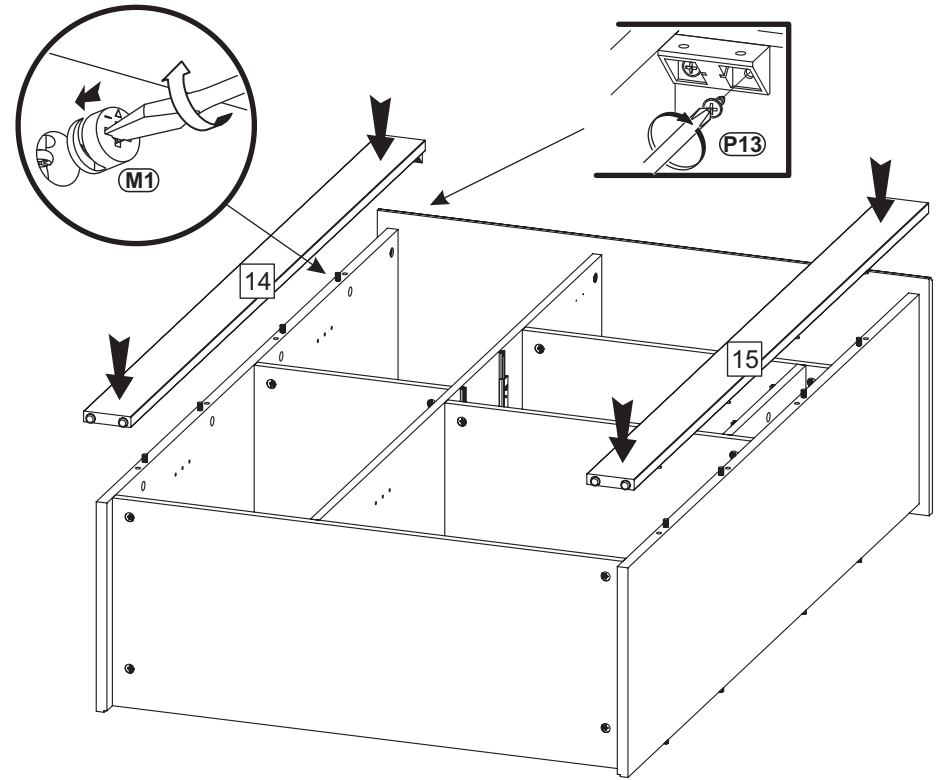
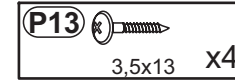
M1  x16



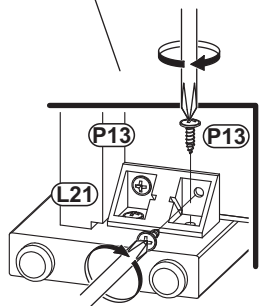
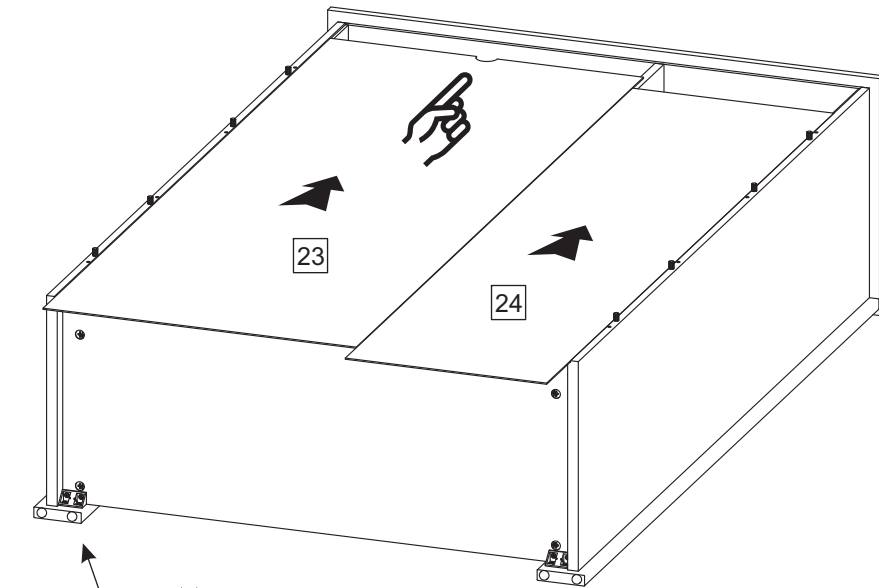
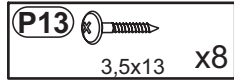
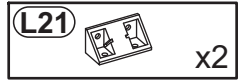
7



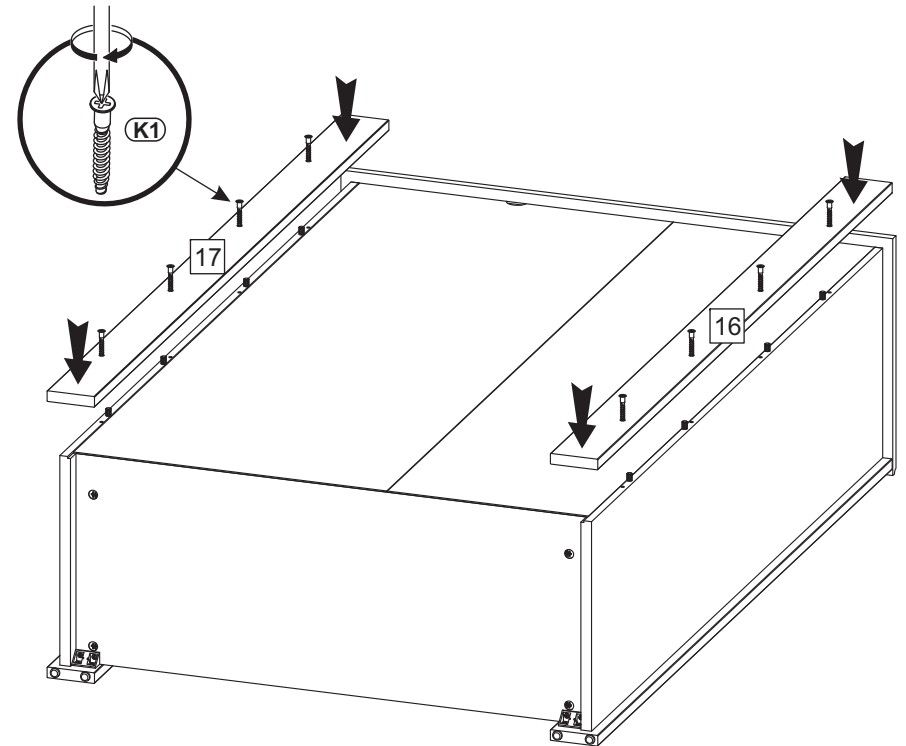
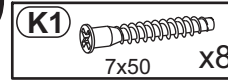
8



9

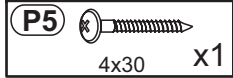
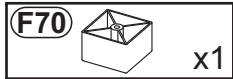
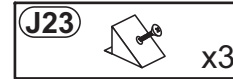
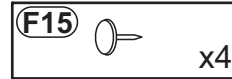
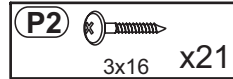
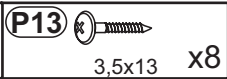
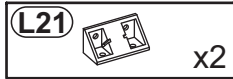


10

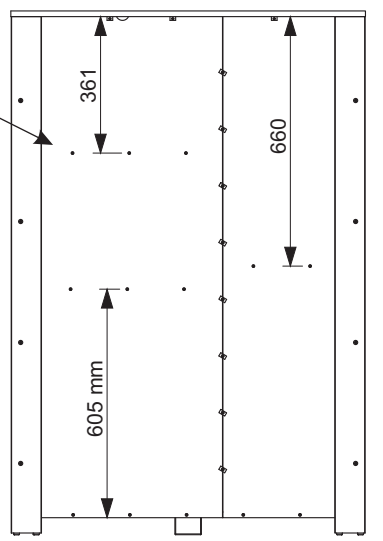
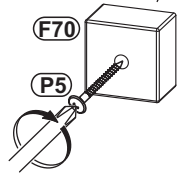
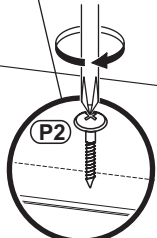
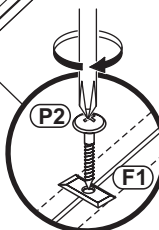
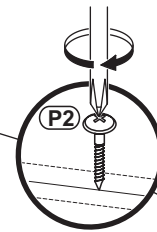
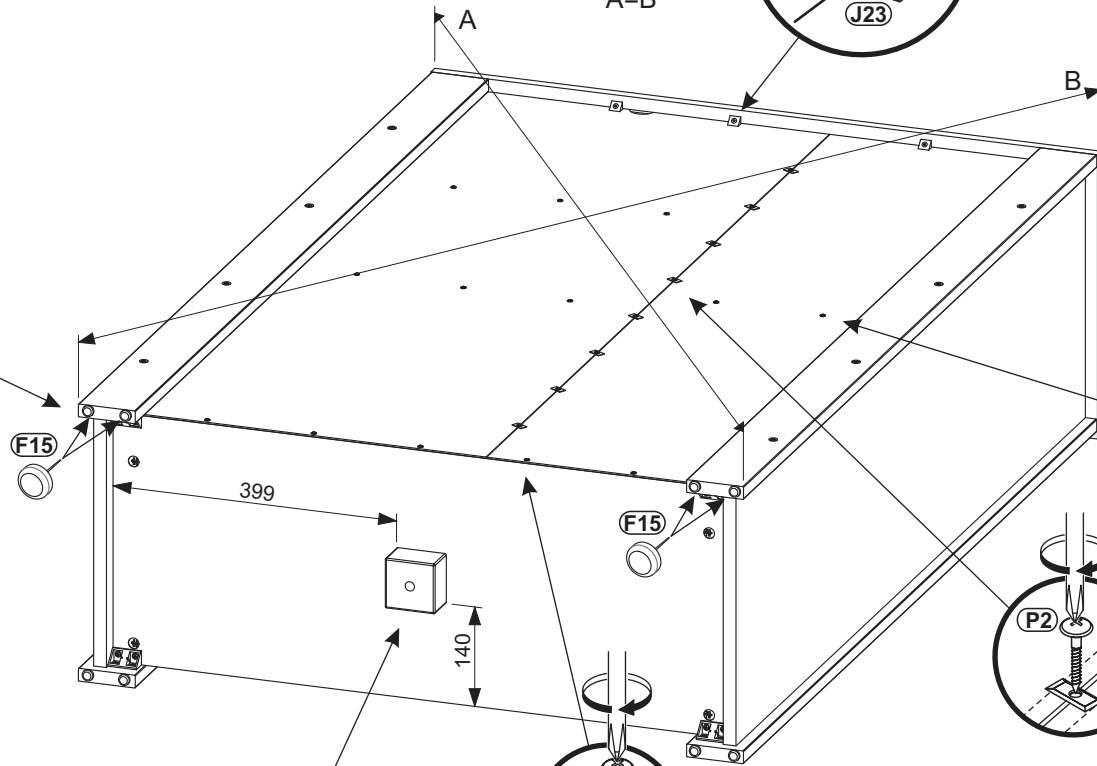
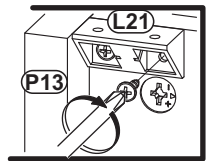




11



A=B



# 12

