

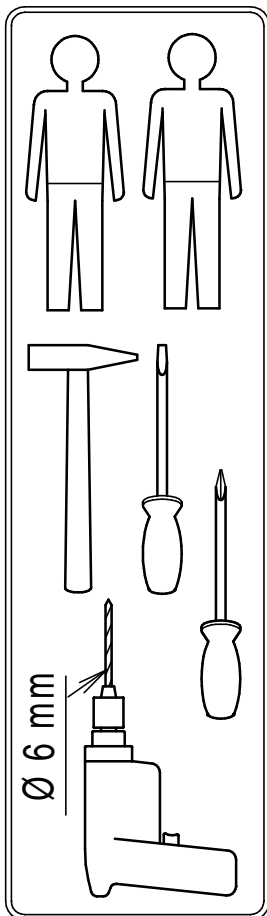
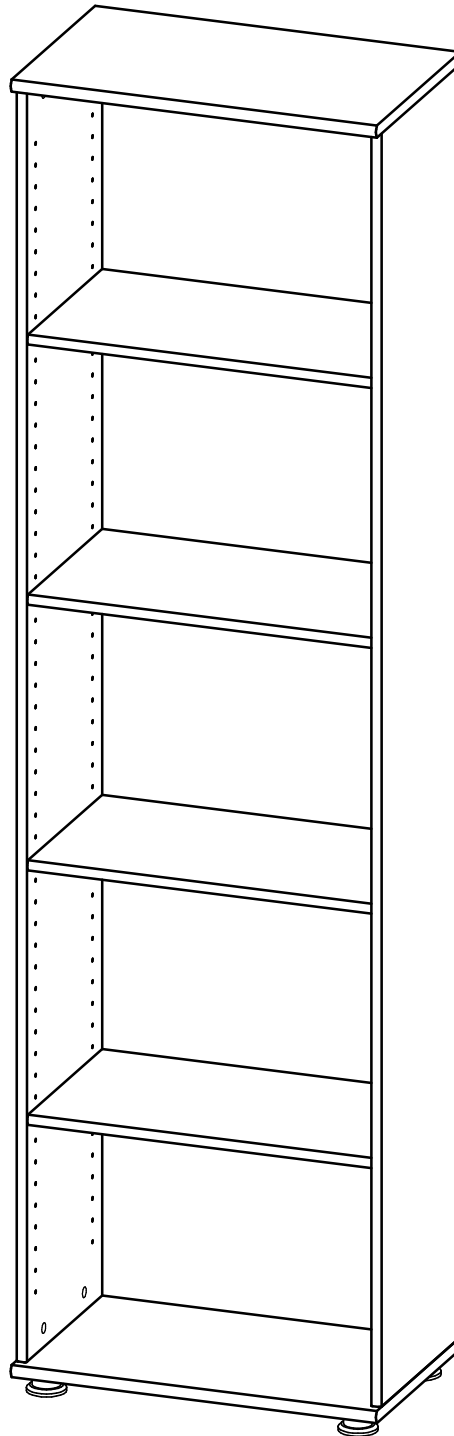
Montageanleitung

Notice de montage

Assembly instruction

GERMANIA[®]
the furniture factory



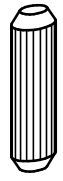
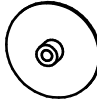
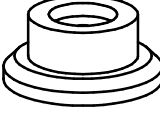

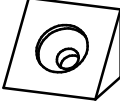
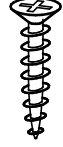
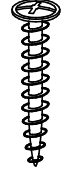
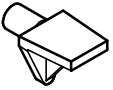


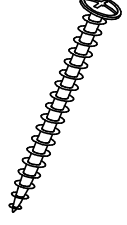
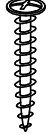
Regal 1141

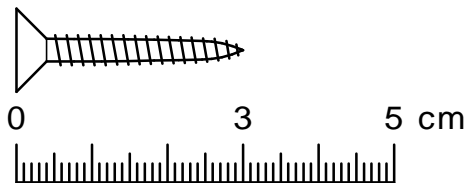


Bitte die Sicherheitshinweise auf der letzten Seite beachten!
Please note: safety instructions on the last page!
Prière de suivre les instructions de sécurité figurant sur la dernière page!

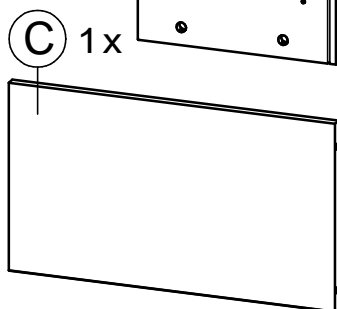
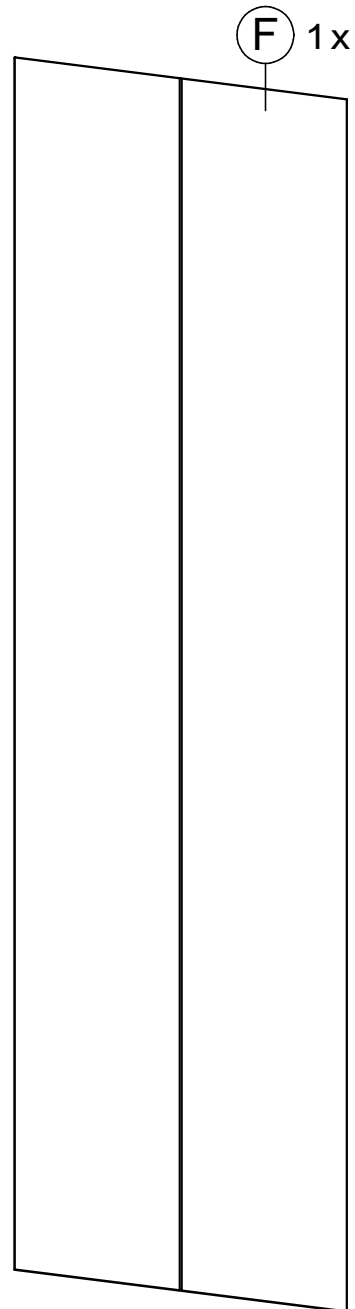
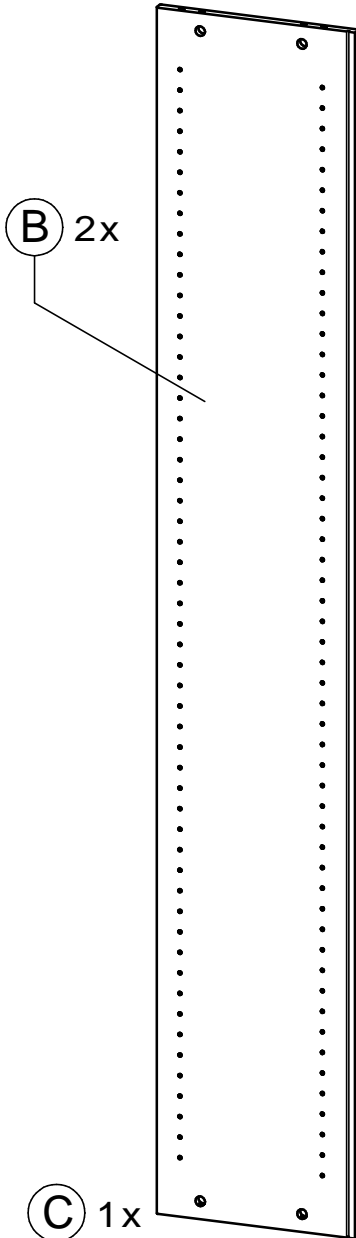
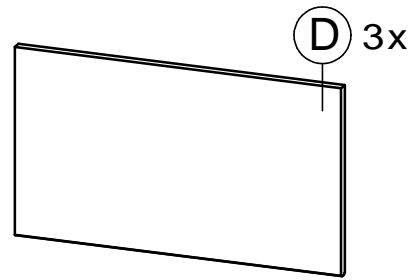
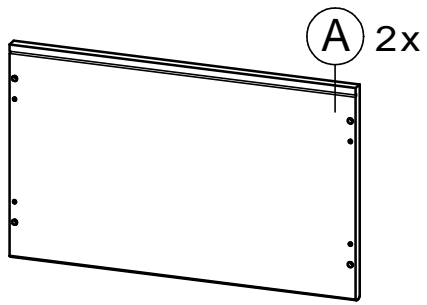
erstellt		geändert		geprüft	
Datum: März 03		Datum: 16.08.07		Datum: 17.08.07	

Mod. 1141 **Teileliste** - liste de pièces - partlist

<p>1116 12x</p>  <p>Ø15mm</p>	<p>1114 12x</p>  <p>24 mm</p>	<p>2218 8x</p>  <p>Ø8 x 30mm</p>	<p>1162 8x</p> 	<p>5198 4x</p>  <p>Ø58</p>
<p>1165 4x</p>  <p>Ø4 x 22mm</p>	<p>4095 6x</p>  <p>10x10x13mm</p>	<p>1058 6x</p>  <p>Ø3x15mm</p>	<p>1267 4x</p>  <p>Ø3x16mm</p>	<p>4162 12x</p> 
<p>1187 1x</p>  <p>90x30x15</p>	<p>1110 1x</p>  <p>Ø6x30mm</p>	<p>1021 1x</p>  <p>Ø4,5x40mm</p>	<p>1042 2x</p>  <p>Ø4x17mm</p>	



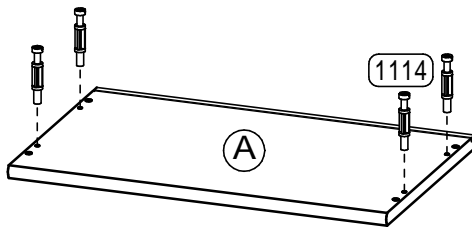
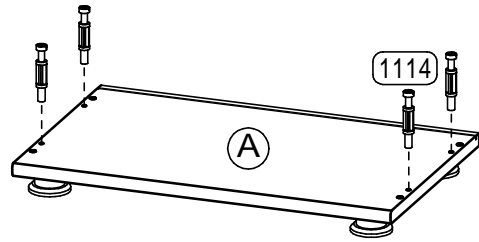
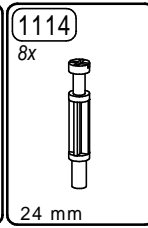
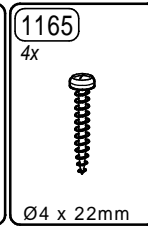
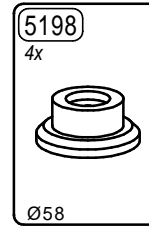
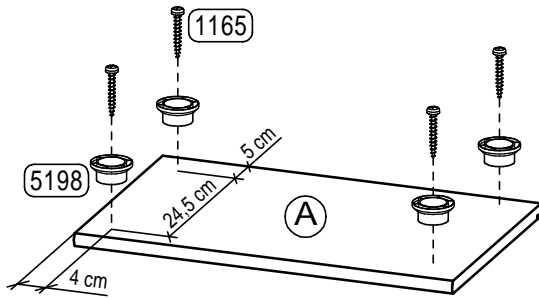
Mod. 1141 **Teileliste** - liste de pièces - partlist



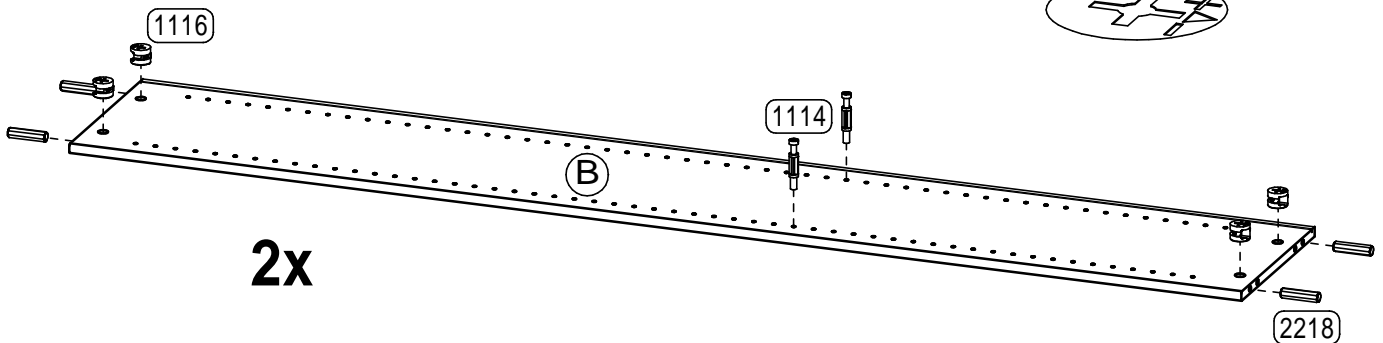
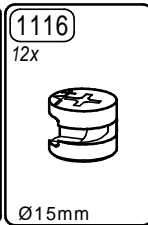
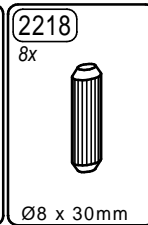
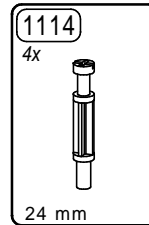
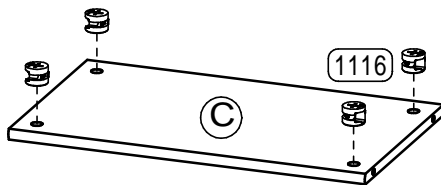
erstellt		geändert		geprüft	
Datum: März 03		Datum: 16.08.07		Datum: 17.08.07	

Mod. 1141 **Montageschritte** - ordre de montage - assembly instructions

1.



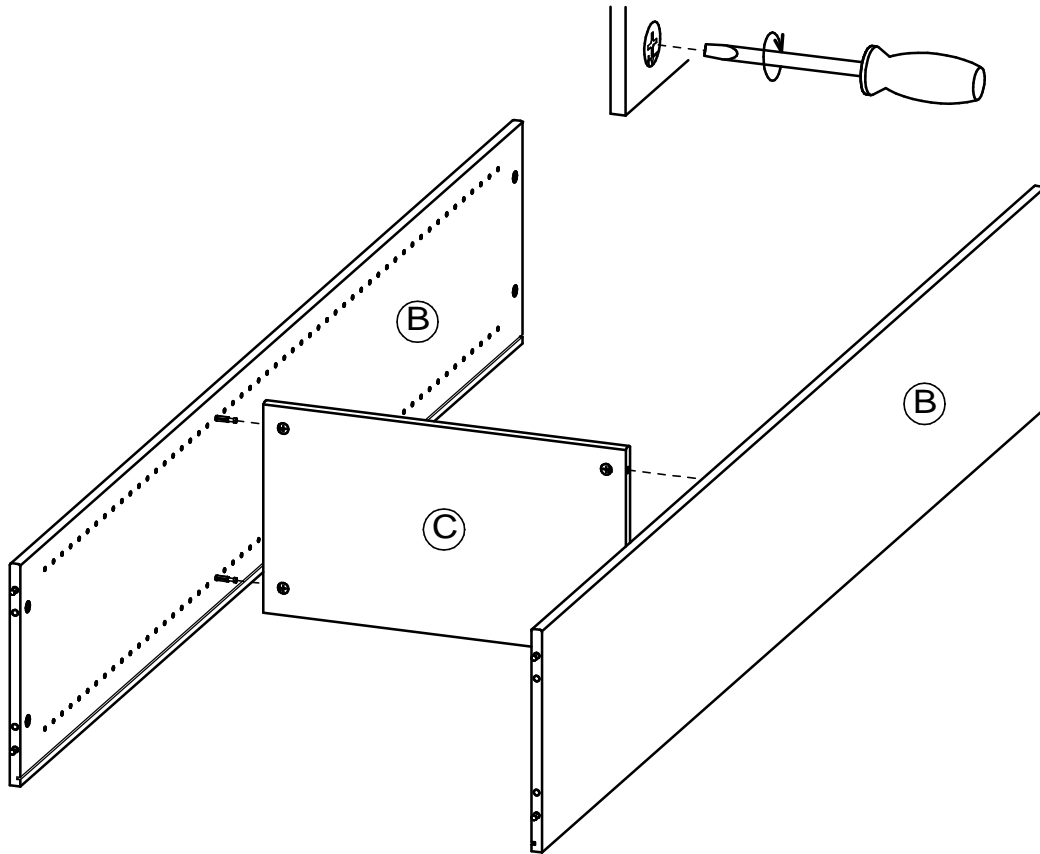
2.



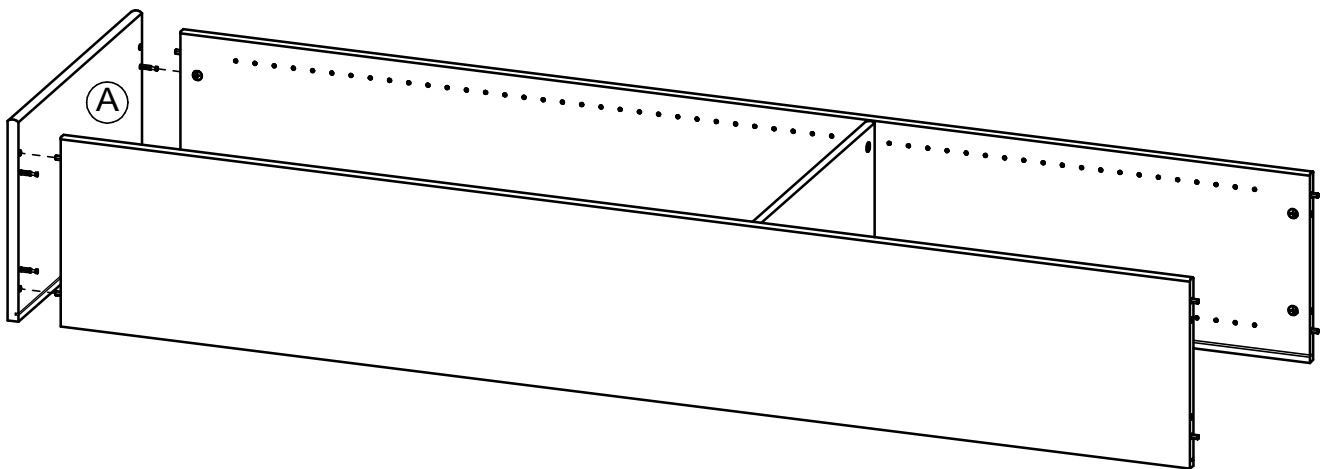
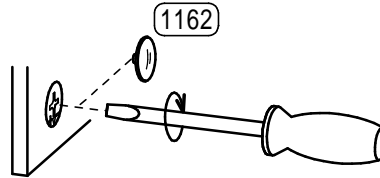
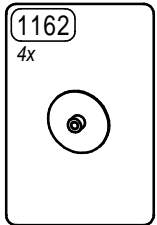
4

erstellt		geändert		geprüft	
Datum: März 03		Datum: 16.08.07		Datum: 17.08.07	

3.



4.



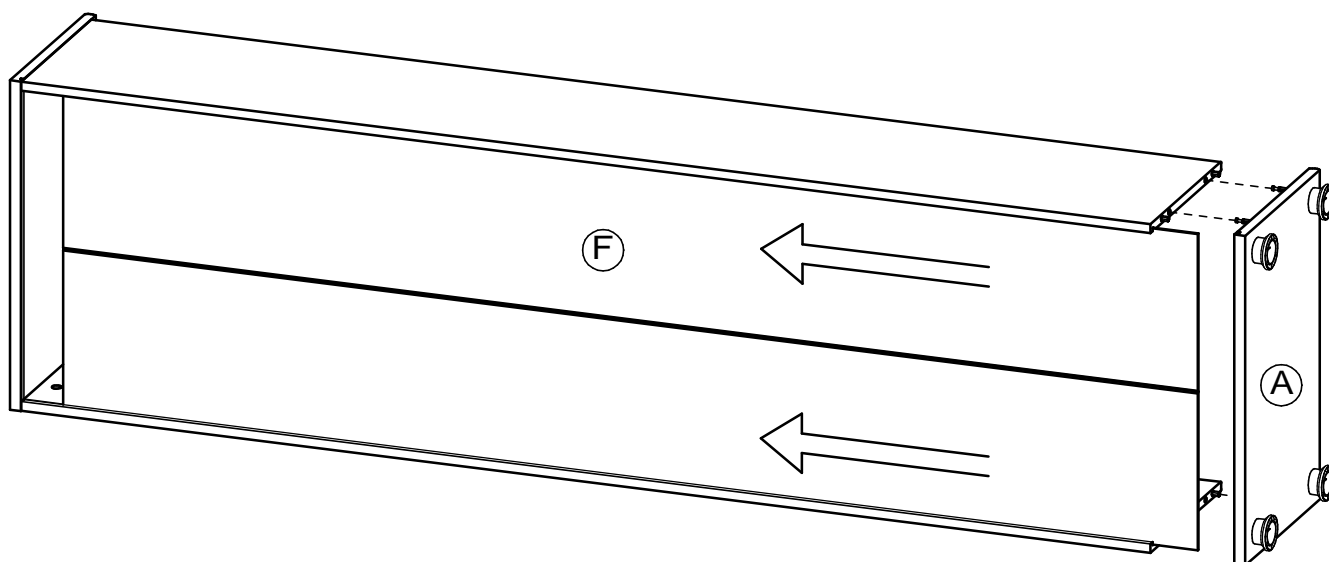
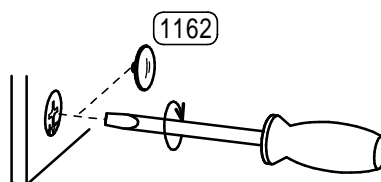
5

erstellt		geändert		geprüft	
Datum: März 03		Datum: 16.08.07		Datum: 17.08.07	

5.

1162

4x



6.

4095

6x



10x10x13mm

1058

6x



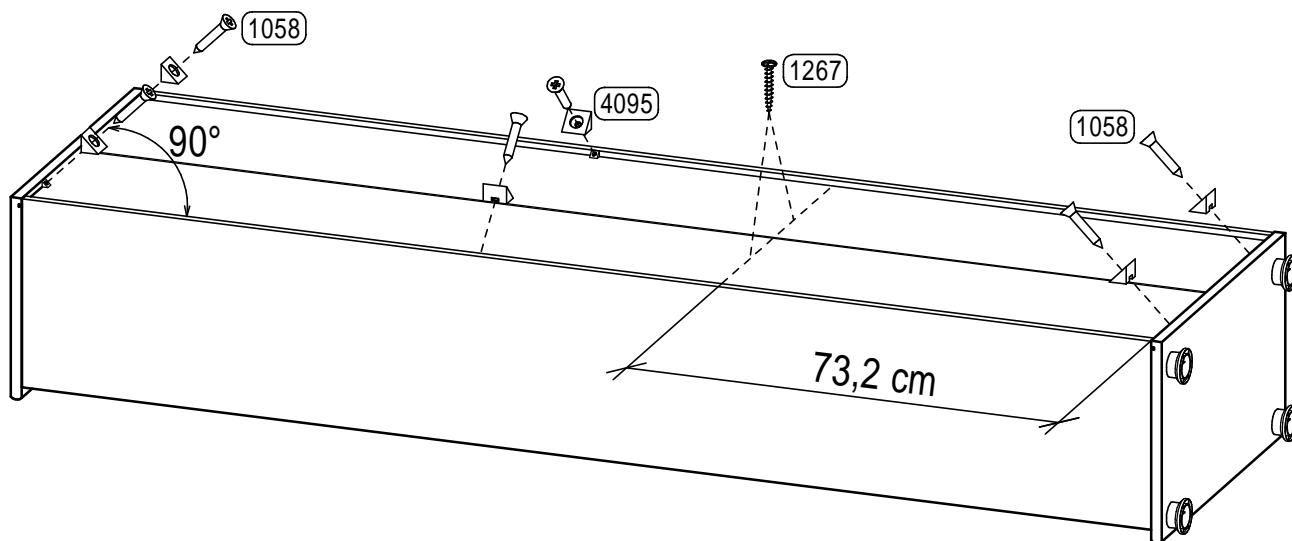
Ø3x15mm

1267

4x



Ø3x16mm



6

erstellt

geändert

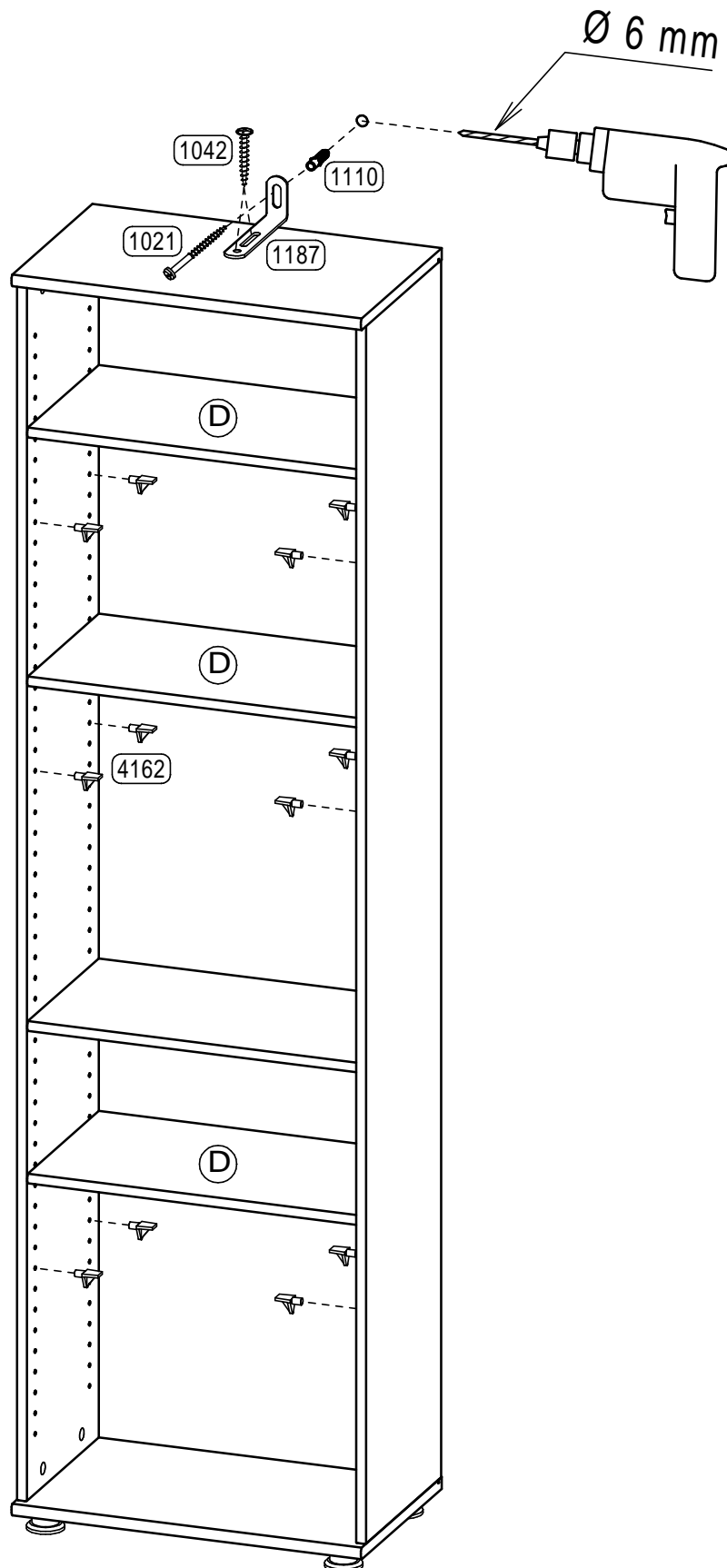
geprüft




Datum: März 03

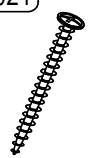
Datum: 16.08.07


Datum: 17.08.07

7.



- 4162
 12x

- 1187
 1x
 90x30x15

- 1110
 1x


 Ø6x30mm
- 1021
 1x


 Ø4,5x40mm
- 1042
 2x


 Ø4x17mm

erstellt	geändert	geprüft
Datum: März 03	Datum: 16.08.07	Datum: 17.08.07

(nur für Deutschland - for germany only - seulement pour Allemagne)

Sehr geehrter Kunde,
sollte ein Möbelteil bzw. Beschlagteil fehlen oder beschädigt sein, senden Sie uns den Artikel bitte **nicht** zurück, sondern fordern Sie der Einfachheit halber Ersatz direkt bei **GERMANIA** an.
Tragen Sie Ihren Bedarf in die Tabelle ein und übermitteln Sie uns diese Seite per Post, per Fax, telefonisch oder per e-mail.
Bitte unbedingt die Modellnummer, Dekornummer (siehe Karton) und die entsprechende Teilebezeichnung (siehe Teilleiste) angeben.

Mod. Nr.: Dekor-Nr.:

Möbelteile			
Teil	beschäd.*	fehlt *	Anzahl
Beispiel Z	X		1

Beschlagteile			
Teil	beschäd.*	fehlt *	Anzahl
Beispiel 9137		X	2

* beschädigt oder fehlt bitte ankreuzen

Absender nicht vergessen :

Name:	Strasse u. Nr.:		
PLZ:	Ort :		
Tel.:	Fax:	e-mail:	

Unsere Hotline :

Tel. 05252 84939 und 05252 84962 Fax: 05252 84936

e-mail : service@mygermania.com

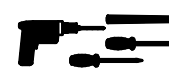
GERMANIA - Service - Postfach 1160 D 33189 Schlangen

Sicherheitshinweise Safety instructions Indications de sécurité

GERMANIA
the furniture factory



1.) Montageanleitung aufmerksam durchlesen
Please read assembly instruction carefully
Prière de bien lire la notice de montage du début à la fin



2.) Montage nach Montageanleitung durchführen
Please follow the assembly instruction step by step
Bien suivre le sens du montage indiqué sur la notice



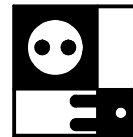
3.) Montageanleitung aufbewahren
Please save the assembly instruction
Bien conserver la notice de montage



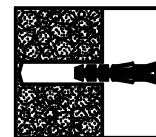
ACHTUNG! Beschlagbeutel und Beschlagteile von Säuglingen und Kindern fernhalten

ATTENTION! To avoid suffocation keep plastic bag away from children
Contains small parts which may be a choking hazard

ATTENTION! Toutes les pièces détachées livrées dans le colis être mis hors de portée des bébés des et enfants



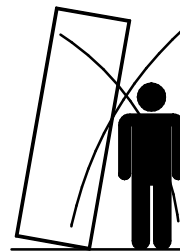
Netzanschluss (230V) nur von einem Fachmann ausführen lassen.
Sanitäranschluss nur von einem Fachmann ausführen lassen.
Mains connection (230V) has to be done by an expert.
Sanitary installation has to be done by an expert.
L'électricité (230V) uniquement à faire par un électricien.
Installation sanitaire à faire par un spécialiste.



Beiliegendes Befestigungsmaterial eignet sich nur für Massivwände.
Für andere Wände müssen Spezialdübel verwendet werden.
Die Festigkeit ist zu Prüfen.

The attached fixing materials is only suitable for solid walls.
For other Types of walls special dowels have to be used.
The firmness have to be checked.

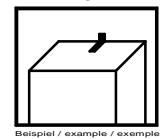
Le matériel defixation ci-joint est exclusivement prévu pour des murs pleins(une fixation spéciale est nécessaire pour cloisons placo,...).
La fermeté est à examiner.



Beiliegende Wandbefestigungen dienen als Kippschutz, unbedingt anbringen!

The attached wall fixing is necessary to avoid tipping and must be fixed!

Les fixations prévues dans le colis préviennent contre le renversement du meuble. Il faut impérativement fixer le meuble au mur, afin d'éviter tout incident!



Für Schäden, die durch unsachgemäße Montage entstanden sind, übernehmen wir keine Haftung
For the damages, which have originatet prom improper assembly, we take over no liability.
Pour les dommages qui sont nés par le montage incorrect, nous ne prenons en charge aucune responsabilité.