

Szafka D UM LUCIA 80 - zestaw łazienkowy PIRELLI

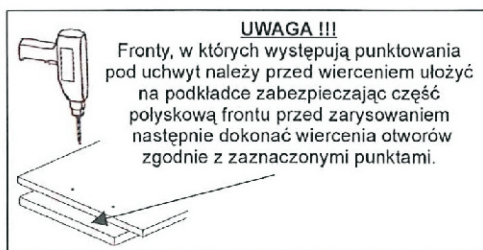
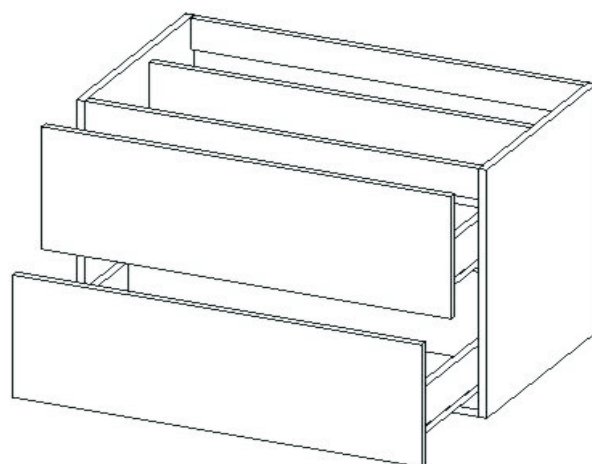


Wskazówka pielęgnacji !

Proszę czyścić tylko ścierką od kurzu lub wilgotną szmatką .
NIE używać szorujących środków czyszczących

UWAGA !!!

Szafkę należy powiesić za pomocą odpowiednio dobranych kołków rozporowych.
Kołki nie wchodzą w skład okuć.



Maksymalne obciążenie w kg:

Grubość	Płyta			
	Długość mm	16	18	22
0<400				
401<600	40	40	40	
601<800	24			
801<1000	15	30		

