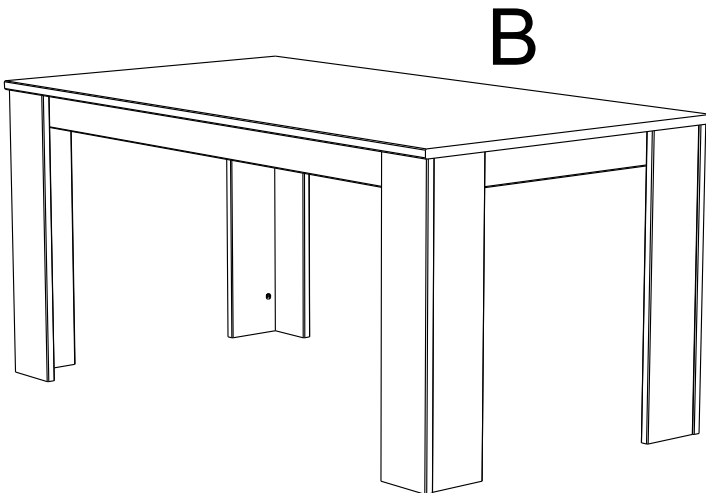
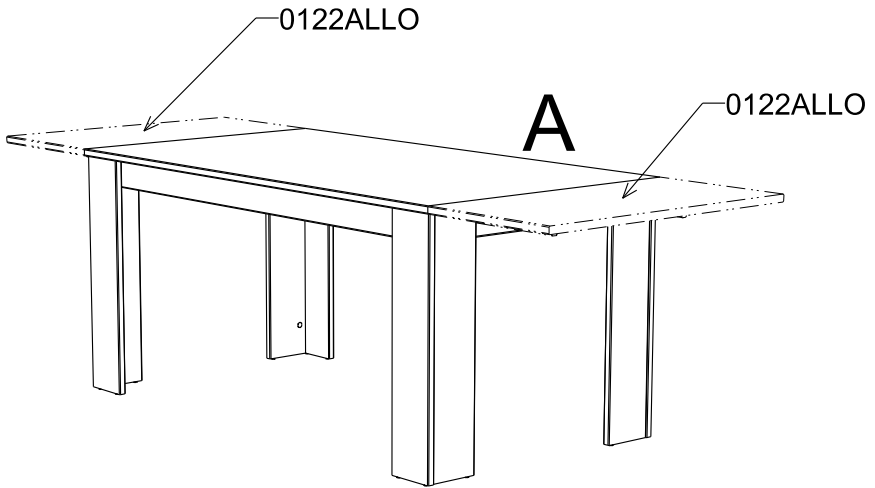


# 0122TARE



## FR Remerciements :

Nous vous remercions d'avoir choisi un meuble créé et fabriqué par le Groupe Parisot et espérons qu'il vous donnera entière satisfaction.

## EN Thanks:

Thank you for choosing furniture designed and manufactured by the Parisot Group. We hope you are totally satisfied with your purchase.

## DE Danksagung:

Wir danken Ihnen für den Kauf eines Frankreich von der Parisot-Gruppe entworfenen und hergestellten Möbelstücks und hoffen, dass Sie es zu Ihrer vollkommenen Zufriedenheit finden werden.

## ES Agradecimientos:

Les damos las gracias por haber elegido un mueble diseñado y fabricado por el Grupo Parisot y esperamos que sea de su total agrado.

## PT Agradecimentos:

Obrigado por ter escolhido um móvel concebido e fabricado pelo Grupo Parisot, esperando que seja do seu inteiro agrado.

## IT Ringraziamenti:

Grazie per avere scelto un mobile progettato e fabbricato dal Gruppo Parisot. Speriamo soddisfisi appieno le vostre esigenze.

## NL Bedankje:

Wij bedanken u voor de aankoop van een door de Groep Parisot ontworpen en vervaardigd meubel en hopen dat u er veel plezier aan zult beleven.

## CZ Poděkování:

Děkujeme, že jste si vybrali nábytek navržený a vyrobený společností Parisot Group. Doufáme, že budete svým nákupem naprosto spokojeni.

## HU Köszönet:

Köszönjük, hogy a Parisot Groupe által létrehozott és gyártott bútort választott, reméljük, hogy elégedett lesz a termékkel.

## PL Podziękowania:

Dziękujemy za wybór mebli stworzonych i wyprodukowanych przez Grupę Parisot. Mamy nadzieję, że będziecie Państwo w pełni zadowoleni z zakupem.

## RO Mulțumiri:

Vă mulțumim că ați ales un articol de mobilier conceput și fabricat de Grupul Parisot și sperăm că veți fi pe deplin satisfăcuți de acesta.

## RU Благодарность:

Мы благодарим вас за то, что вы выбрали мебель, созданную и произведенную Групп Паризо, и надеемся, что вы будете полностью удовлетворены нашей продукцией.

## SK Pod'akovanie:

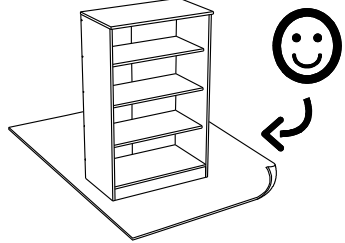
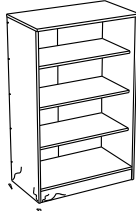
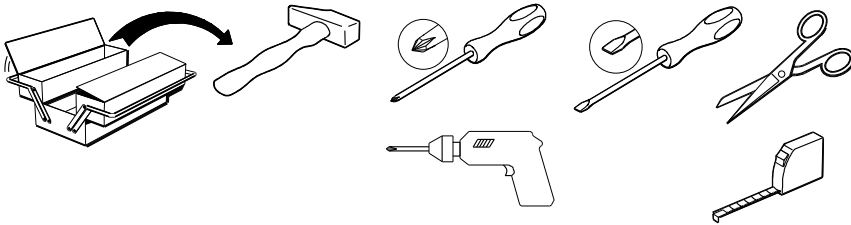
Ďakujeme, že ste si vybrali nábytok navrhnutý a vyrobený spoločnosťou Parisot Group. Dúfame, že budete svojim nákupom absolútne spokojní.

## TR Teşekkür ederiz:

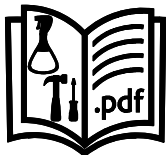
Parisot Group tarafından tasarlanan ve üretilen bu mobilyayı seçtiğiniz için teşekkür ederiz. Ürünümüzden memnun kalmanızı ümit ederiz.

## AR : شكر

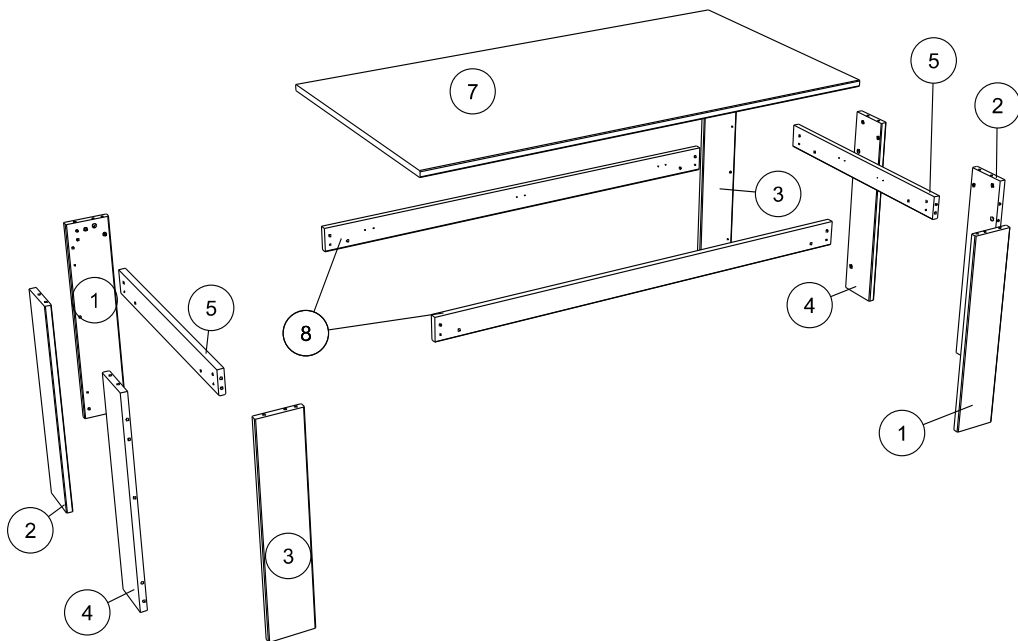
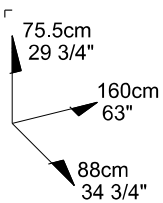
نشكركم لاختياركم هذه القطعة من الأثاث من تصميم وتصنيع مجموعة باريزو Parisot ونتمنى أن تتال رضاهكم.



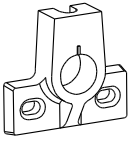
[contact@parisot.com](mailto:contact@parisot.com)



[www.parisot.com](http://www.parisot.com)



		mm			inch		
④	x 2	731	150	22	28 3/4	5 7/8	7/8
③	x 2	731	150	22	28 3/4	5 7/8	7/8
②	x 2	731	150	22	28 3/4	5 7/8	7/8
①	x 2	731	150	22	28 3/4	5 7/8	7/8
⑤	x 2	816	85	22	32 1/8	3 3/8	7/8
⑧	x 2	1494	85	22	58 13/16	3 3/8	7/8
⑦	x 1	1600	880	22	63	34 5/8	7/8



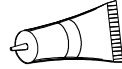
BXP x 10



PU x 8



Ai x 22



CF x 2



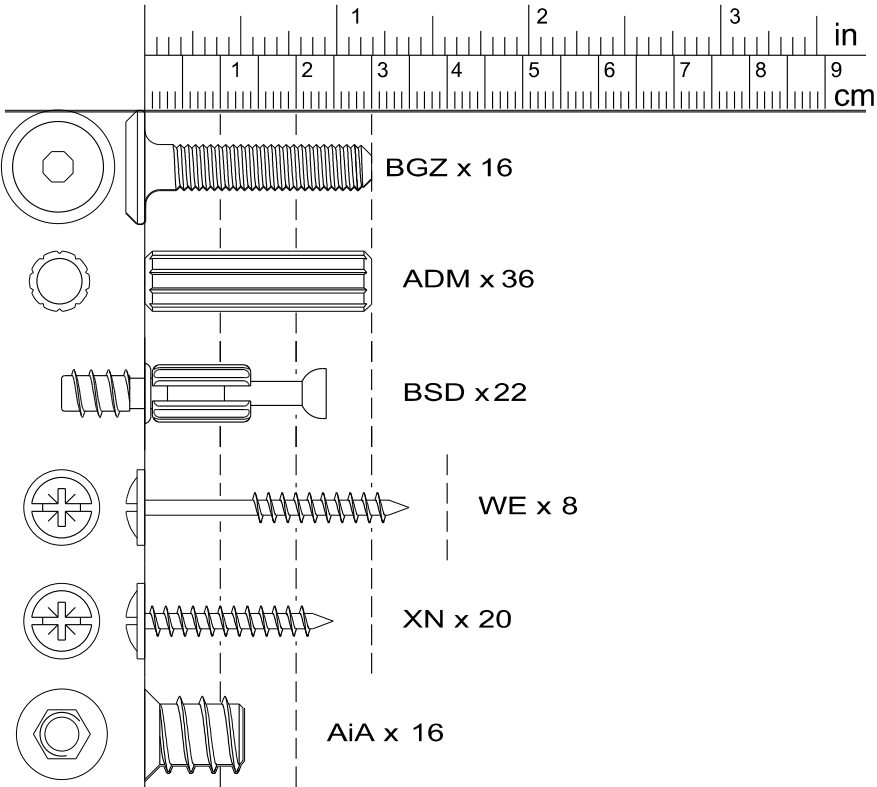
HV x 1



AHZ x 1



BQS x 12



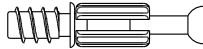
1



AiA x 8



ADM x 14



BSD x 4



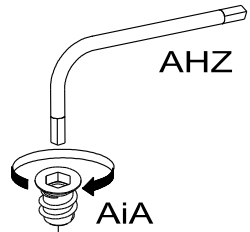
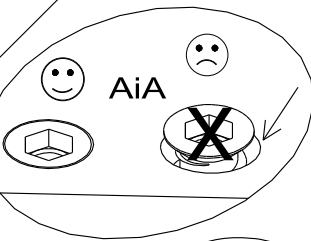
AHZ x1



Ai x 4

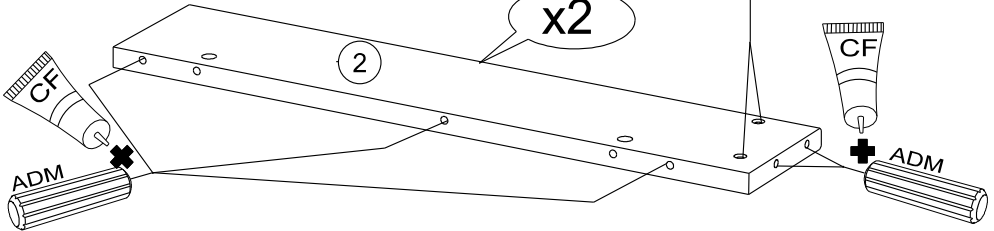


CF x 1



AHZ

AiA

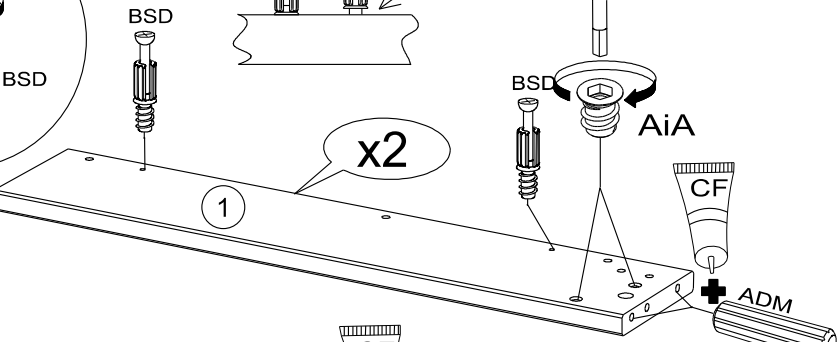
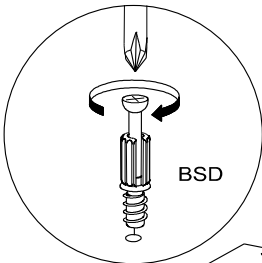


x2

2

ADM

ADM



BSD

AHZ

BSD

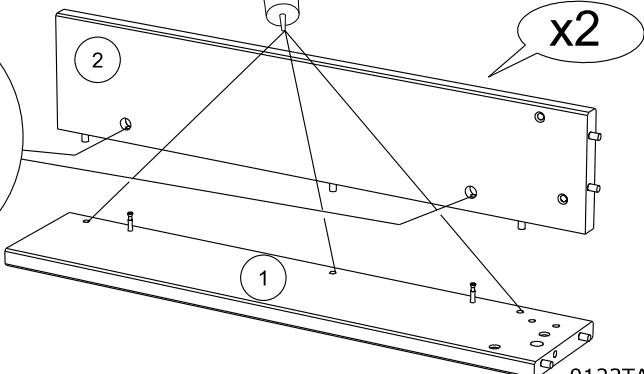
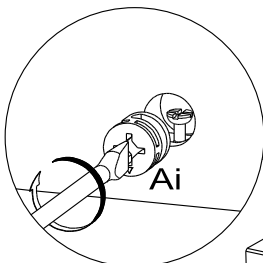
AiA

x2

1

CF

ADM



x2

2

1

2



AiA x 8



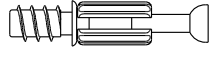
ADM x 14



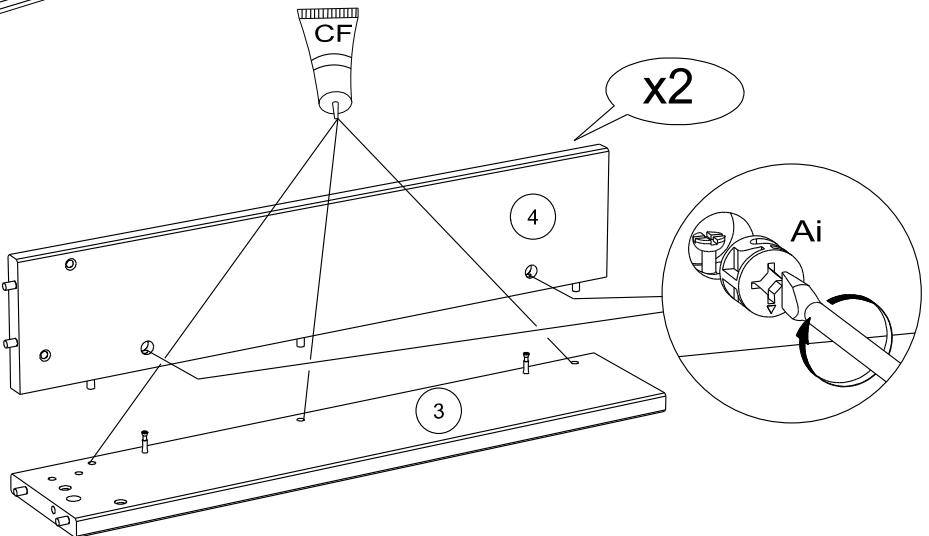
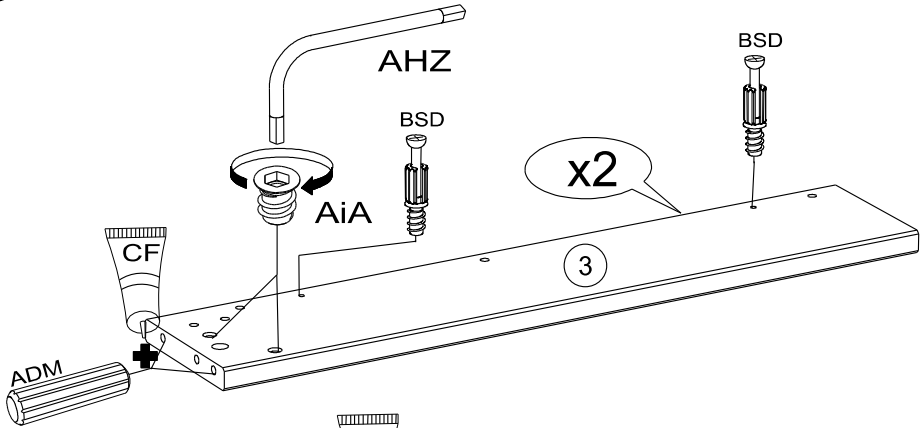
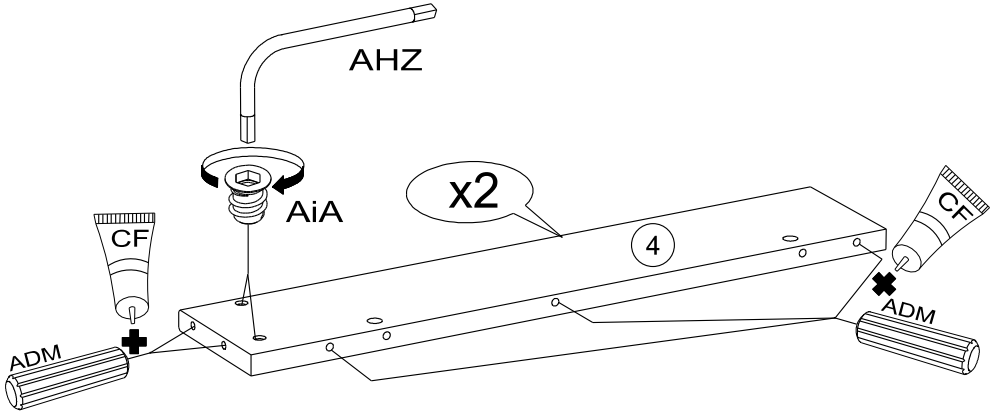
CF x 1



Ai x 4



BSD x 4

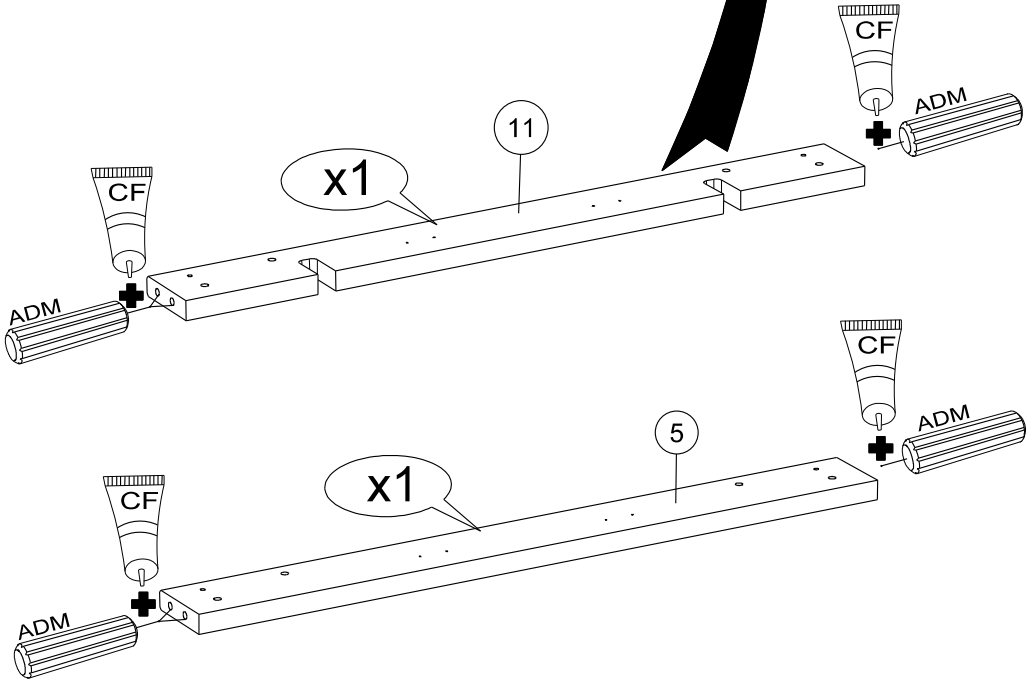
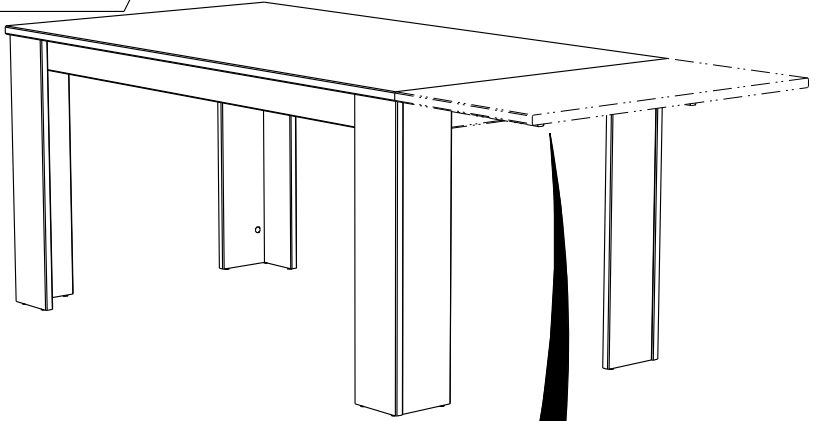


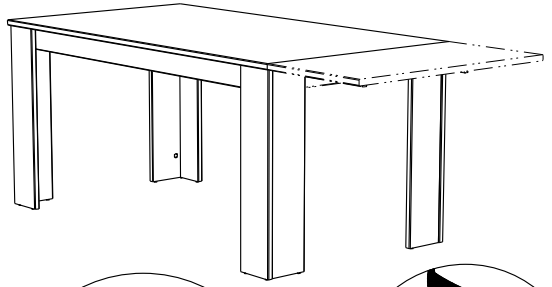
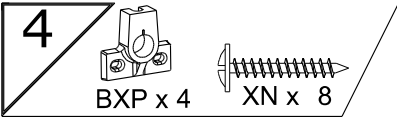
3



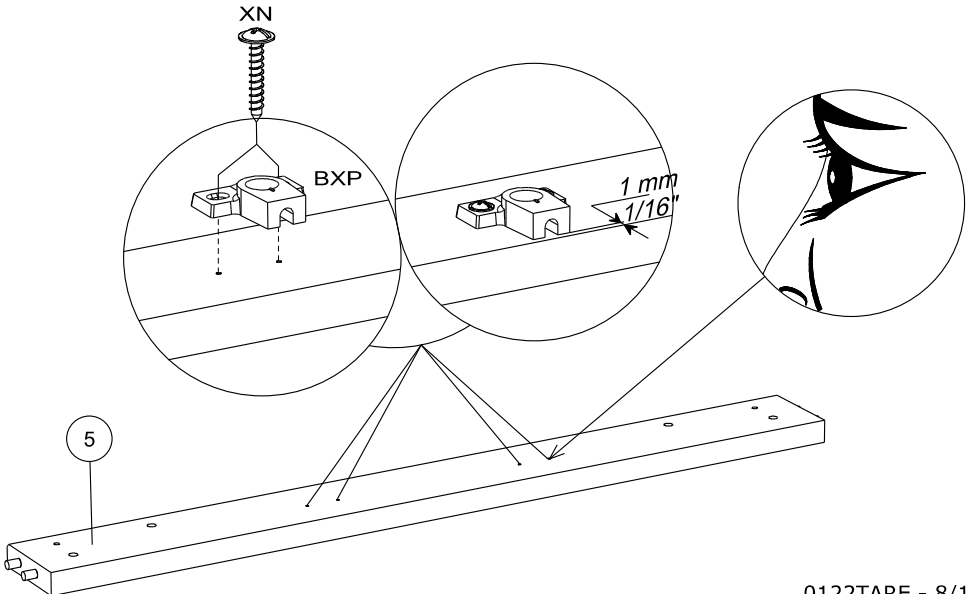
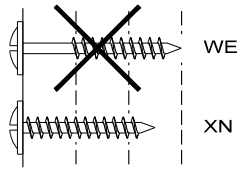
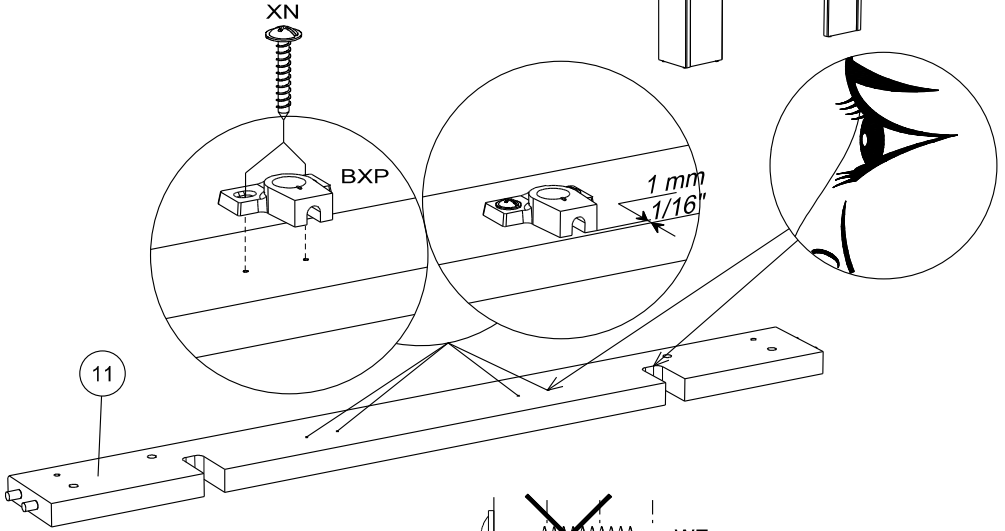
ADM x8

A

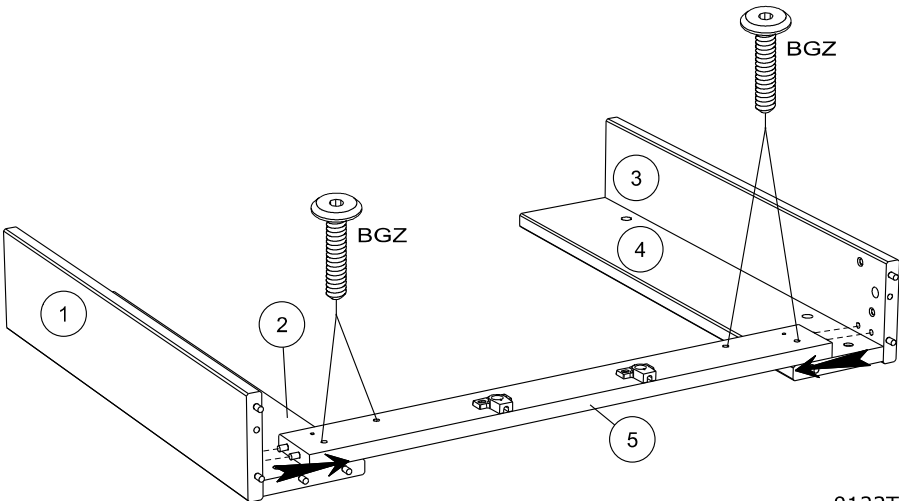
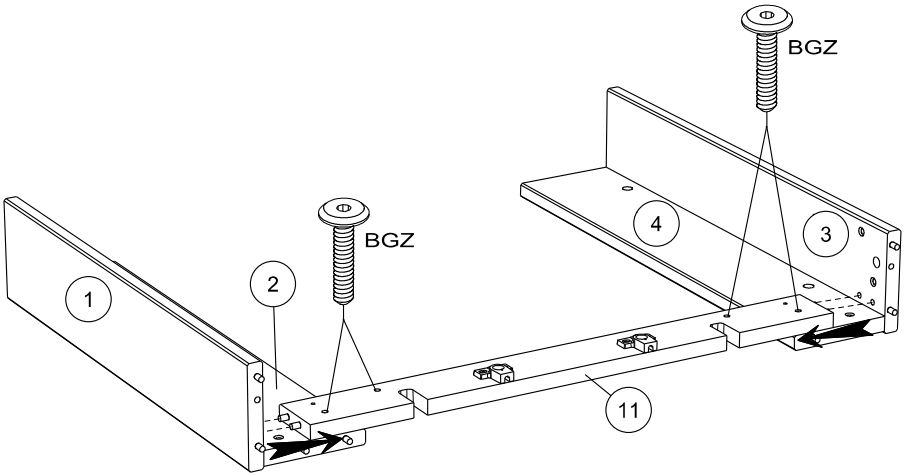
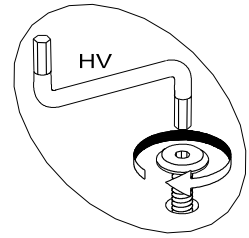
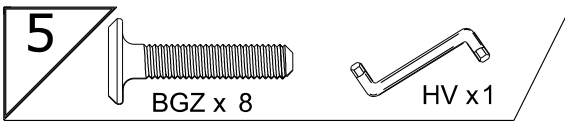


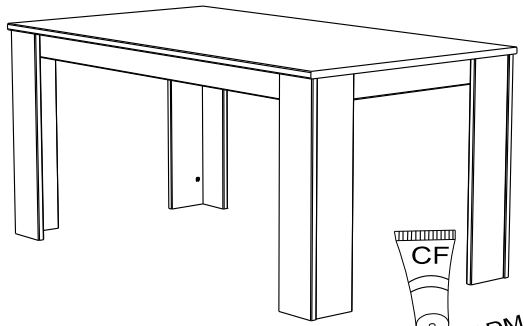
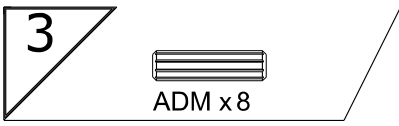


**A**

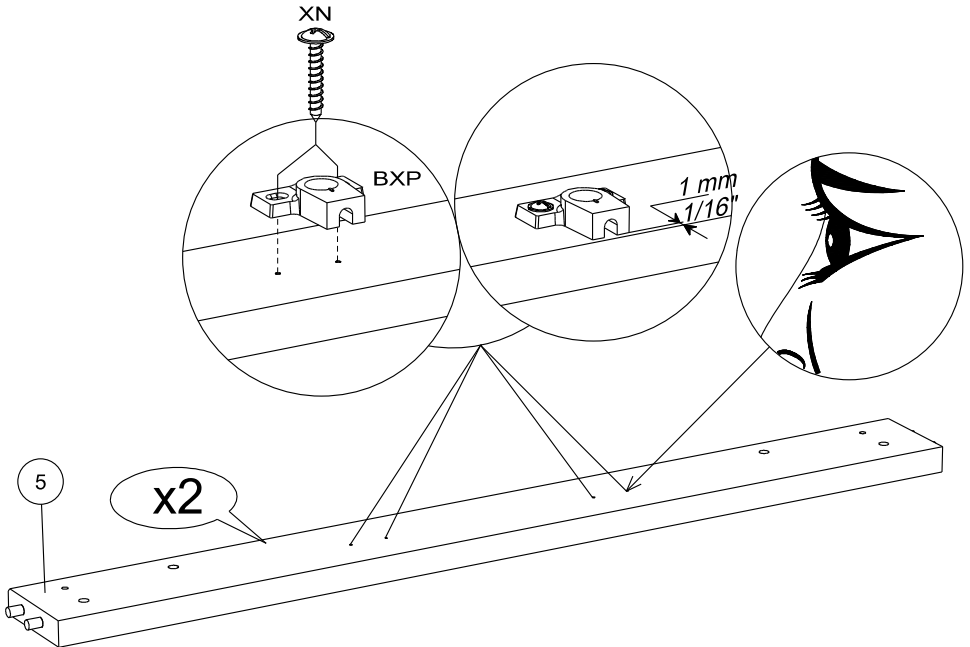
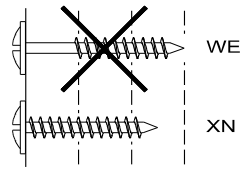
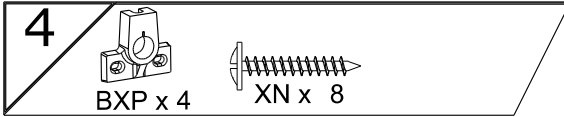
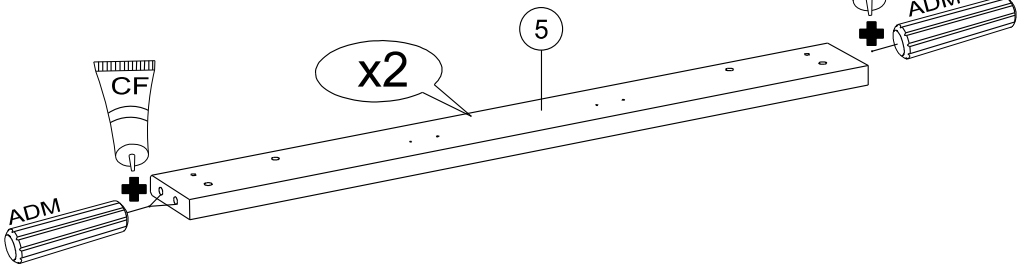


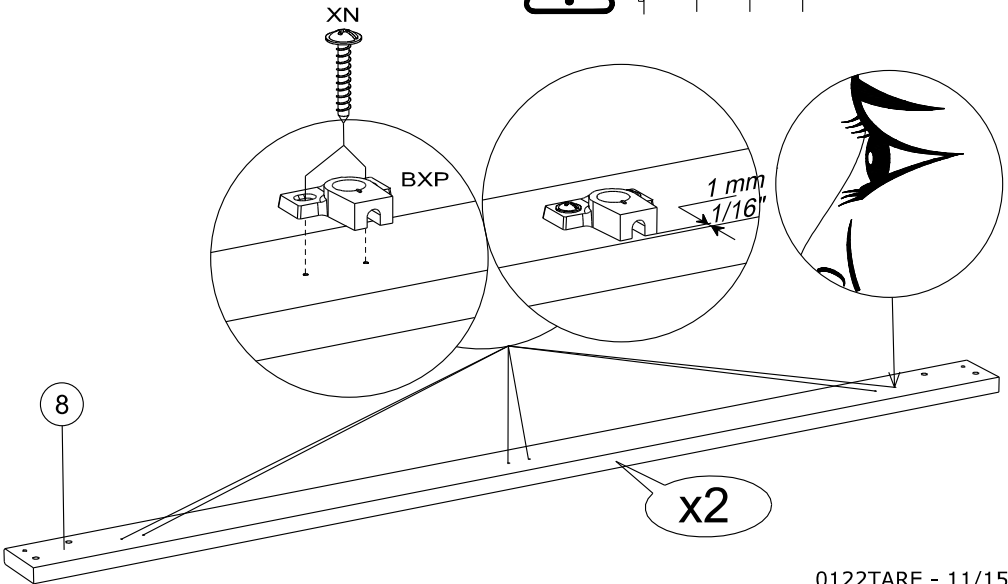
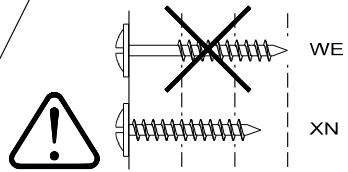
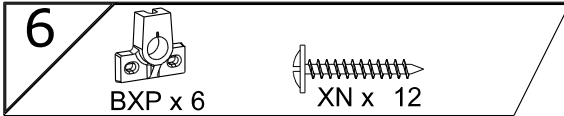
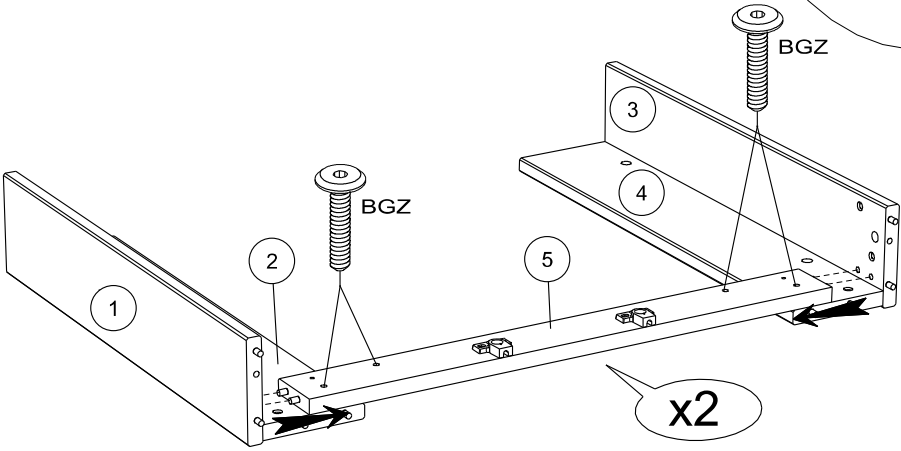
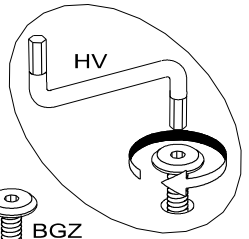
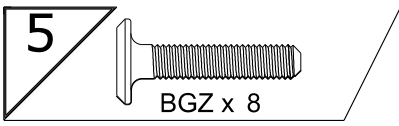


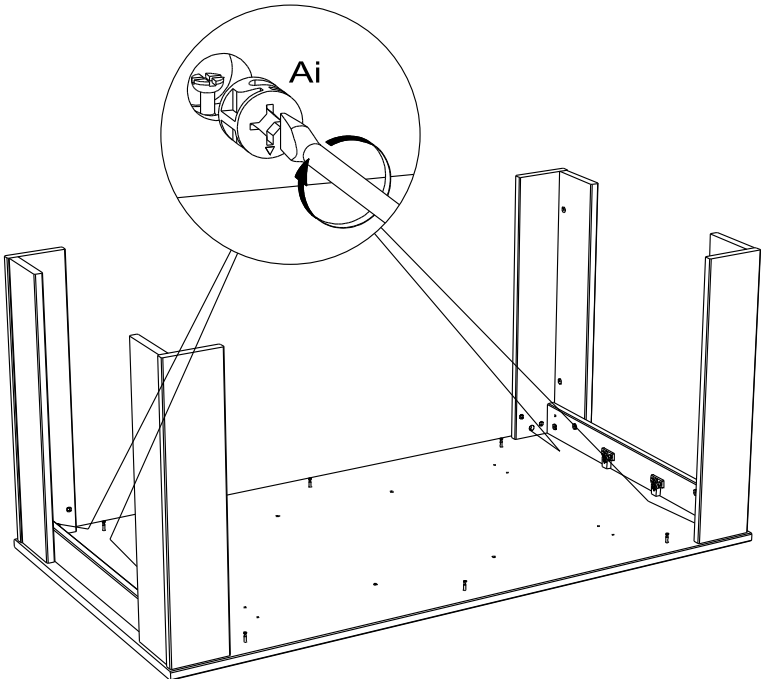
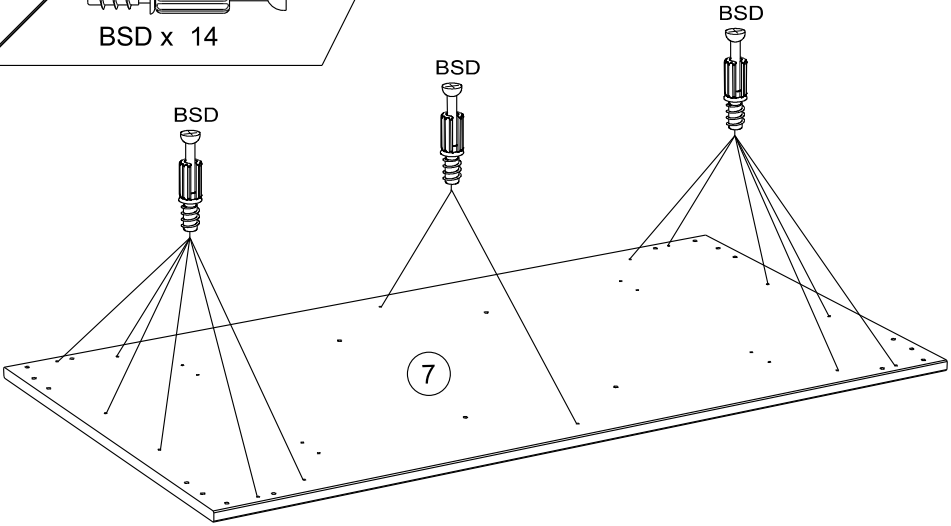
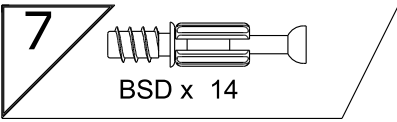


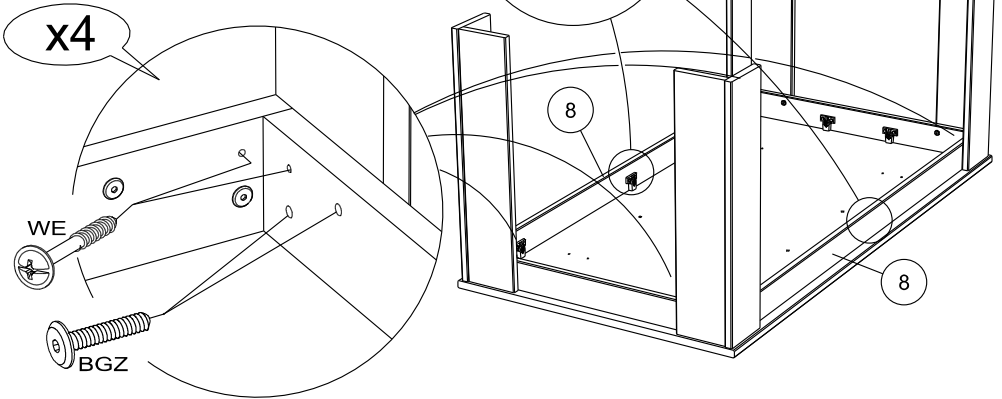
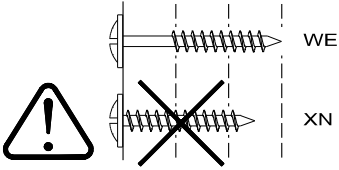
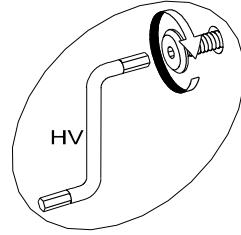
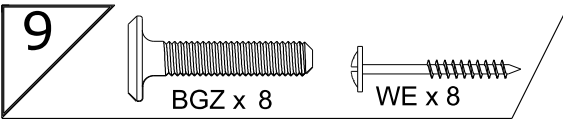


B









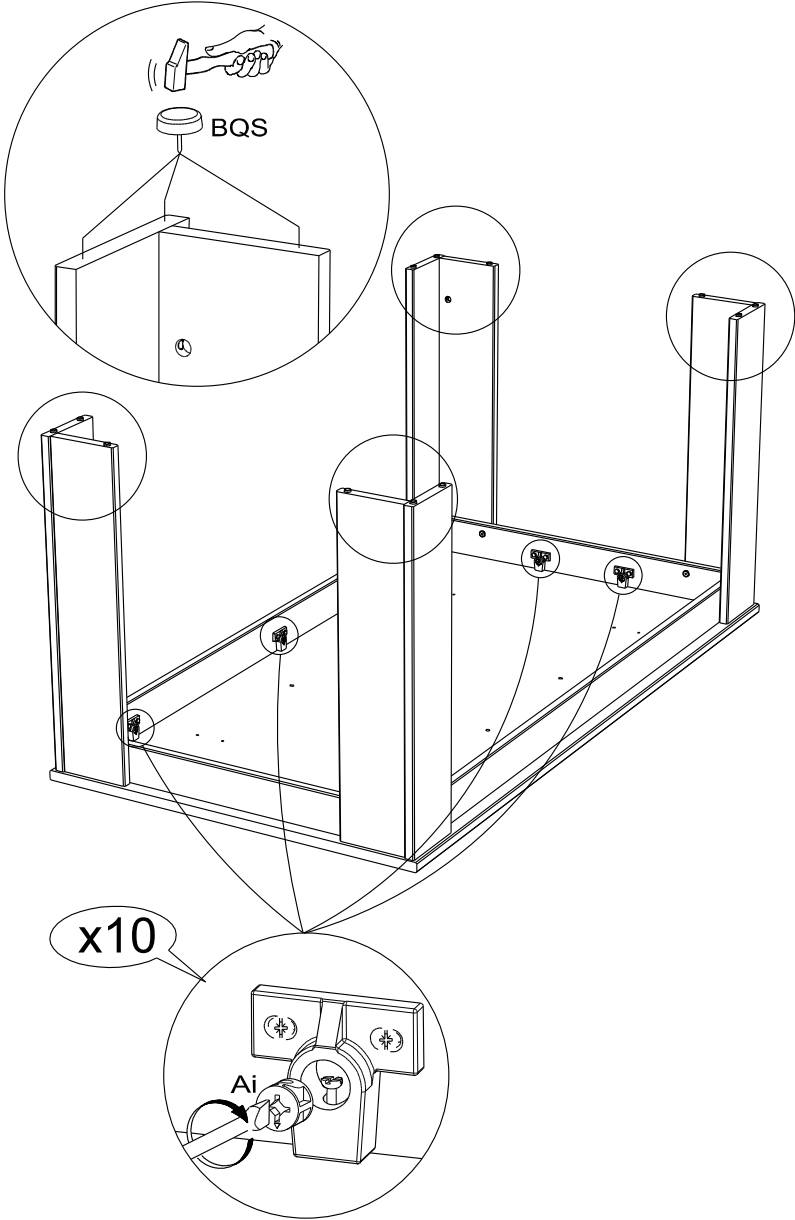
10



Ai x 10



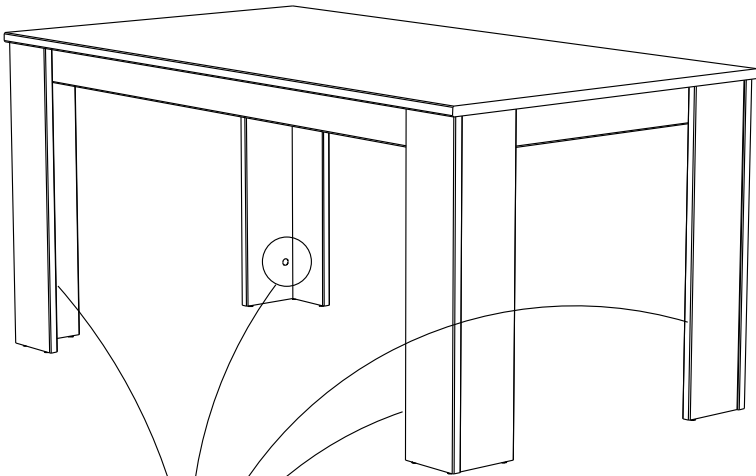
BQS x 12



11

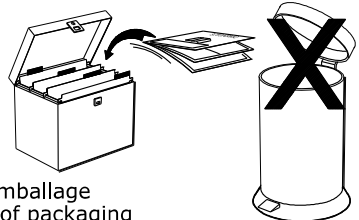


PU x 8



PU

x8



Faites un geste pour l'environnement en triant vos déchets d'emballage  
Make a gesture for the environment by sorting out your waste of packaging  
Machen Sie eine Bewegung für die Umwelt, ihre Verpackungsabfälle sortierend  
Haga un gesto para el medio ambiente escogiendo sus residuos de embalaje