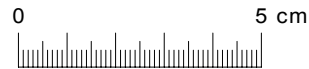
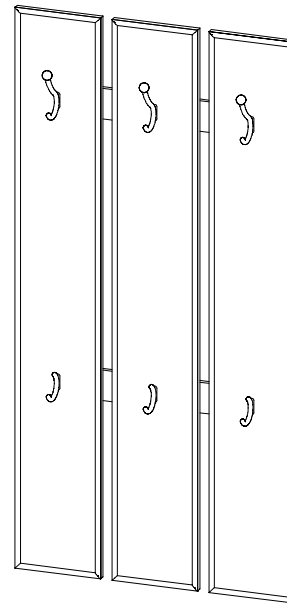
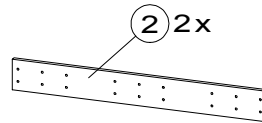
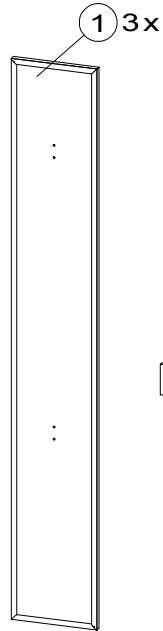
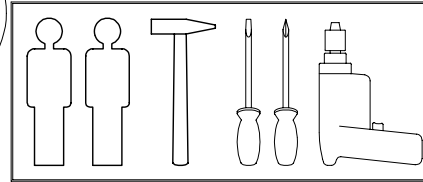


Teileliste - liste de pièces - partlist

SALUTE Panel 131



| | A | B | C | D | E | F | G | H |
|-----|-----------|--------|-----------|--------|---------|--------|--------|---------|
| 24x | | 2x | 8x | 2x | 2x | 3x | 3x | 12x |
| | Ø3,5x25SK | | Ø3,5x15PH | Ø8 | Ø5,8x50 | | | M4x35 |

- KOSTENFREI - GRATUITE - FREE -

GERMANIA WERK

- Service -

Postfach 1160

D 33185 Schlagen

Bei Beanstandungen wenden Sie sich bitte mit der ausgefüllten Teileliste an:

Ihren Möbelhändler

oder direkt an

oder direkt an

En cas de réclamation nous vous de adresser (avec le liste de pièces complétée) à:

votre marchand de meubles

ou directement à

Tel. 05252 84939

In case of claims please address yourself (with the completed partlist) to:

your furniture dealer

or direct to

84962

2799

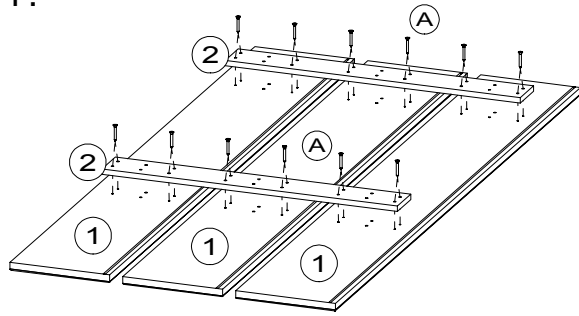
Fax 05252 84936

Montageanleitung / notice de montage - assembly instruction

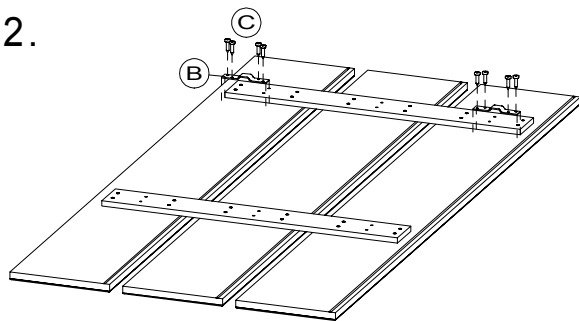
SALUTE Panel 131



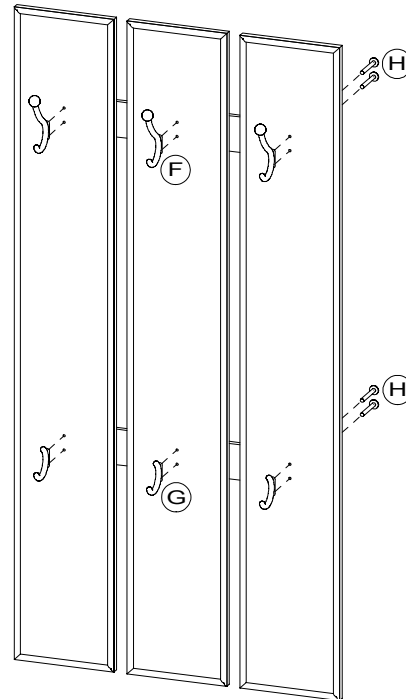
1.



2.



3.



4.

