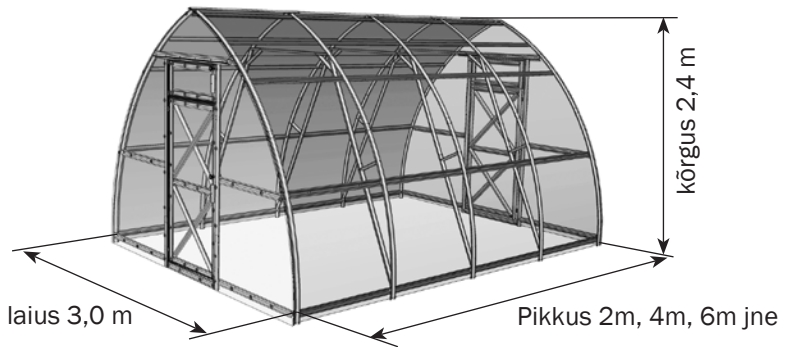




KASVUHOONE STRELKA 3

(EUR)





Kasvuhoone paigaldamisel ja kasutamisel pidage rangelt kinni juhendist ja ohutusjuhistest

Kasvuhoone karkass on valmistatud tsingitud rauast ning see pannakse kokku poltide ja mutritega. Kasvuhoone kinnitatakse maapinnale karkassi spetsiaalsete otsadetailide maasse kaevamisega või vundamendi külge kinnitamiseks mõeldud nurkraudadega (ei kuulu komplekti). Baaskomplekt sisaldab kõike vajalikku katteplaatide kinnitamiseks. Kasvuhoonel on kaks üksteise vastas asuvates otstes olevat ukseava ja tuulutusakent. Kasvuhoone baaskomplekti jaoks on vajalik 2 kihtplastiku lehte pikkusega 6 meetrit ja laiusena 2,1 meetrit. Iga 2 meetrise pikenduskomplekti jaoks on vajalik üks täiendav kihtplastiku leht.

Garantii

1. Tootja kannab vastutust kasvuhoone karkassi täieliku kompleksuse eest.
2. Tootja kannab vastutust selle eest, et kasvuhoone oleks vastavalt juhendile kokkupandav.
3. Tootja kannab vastutust kasvuhoone vastupidavuse eest toodud ilmastikumõjude juures.
4. Pretensioonide esitamise aeg – 24 kuud alates ostmise kuupäevast.

Garantiitingimused


Garantii ei kehti, kui:

1. Kasvuhoone on paigaldatud juhendit eirates.
2. On rikutud kasutusjuhendis välja toodud reegleid.
3. Kasvuhoonet on kasutatud muuks otstarbeks kui aiakultuuride kasvatamine.
4. Kasvuhoone on deformeerinud pinnase liikumise tõttu.
5. On esinenud üleujutus, orkaan või juhtunud muu loodusõnnetus.

Baaskomplekti detailide loetelu

tähistus	nimetus	kogus
1 pakk		
2	sirge detail	20
14	ukse sirge detail	4
15	ukse sirge detail	4
19	akna sirge detail	4
20	akna sirge detail	4
	haak	4
2 pakk		
4H	alumine kaar	6
4B	ülemine kaar	6
8	ukse sirge detail	4
12	ukse sirge detail	4
3 pakk		
1	sirge detail	10
3	tugi	10
5	sirge detail	2
6	sirge detail	2
6K	sirge detail	4
7	ukse sirge detail	4
9	kaarte tugevduse ühendusdetail	1
10	kaarte tugevduse sirge detail	4
11	kaare ja kaare tugevduse ühendusdetail	2
13	ukse sirge detail	6
16	otsa sirge detail	2
17	elastne pöördhoova pealdis	4
18	kaare tugevduse nurga detail	2
21	sirge detail	4
	vasak tugevdustoru	2
	parem tugevdustoru	2
4 pakk		
	harjaprofiil	2
5 pakk		
	hingetihend (m)	3,6
	uksetihend (m)	10
	otsatihend (m)	12
6 pakk		
	nurk	28
	harja liist	3
	kronstein	12
	kruvi M4x10	2
	polt M5x10	372
	polt M5x14	22
	polt M5x35	120
	polt M4x8	6
	polt M4x35	8
	polt M5x50	18
	polt M6x60	6
	isekeermestav kruvi	6
	mutter M4	16
	mutter M5	532
	mutter M6	6
	seib	132
	seib M6	12
	ülemine pikk traat	3
	alumine lühike traat	6
	hing	8
	pöördhoob	4
	toru painutamiseks	1
	kleeplint	1
	käepide	8
	keermestatud varras	4
	profiil L=1,05m	4
	kahepoolne kleeplint L=4,2m	1

Pikenduskomplekti detailide loetelu

1 pakk		
2	sirge detail	20
2 pakk		
3	tugi	4
1	sirge detail	4
4H	alumine kaar	4
4B	ülemine kaar	4
9	kaarte tugevduse ühendusdetail	2
10	kaarte tugevduse sirge detail	8
11	kaare ja kaare tugevduse ühendusdetail	4
18	kaare tugevduse nurga detail	4
3 pakk		
	harjaprofiil	2
4 pakk		
	nurk	8
	harja liist	2
	alumine lühike traat	4
	ülemine pikk traat	2
	polt M5x10	150
	polt M5x14	4
	polt M5x35	16
	polt M4x8	4
	polt M4x35	8
	mutter M4	12
	mutter M5	174
	mutter M6	8
	seib	16
	seib M6	8
	polt M6x60	4
	profiil L=1,0m 	4
	kahepoolne kleeplint L=4m	1

Kasutusjuhend

Enne kasutamist tuleb kasvuhoone vastavalt paigaldusjuhendile kokku panna ja pinnasele paigaldada. Kui kasvuhoone paigaldavad kolmandad isikud peab ostja kontrollima paigalduse kvaliteeti, et lõpptulemus vastaks juhendis toodud joonistele. Karkassi kokkupanemisel detaile ühendades tuleb ära kasutada kõik ettenähtud avad. Detailide „lihtsustatud“ ühendamine ühe-kahe poldiga (kahe-nelja asemel on paigaldusreeglite rikkumine ja seetõttu kaob tootel tootjapoolne garantii).

Kokkupanemisel olge ettevaatlik, et detailid enne paigalduse lõppu ei deformeeruks. Jälgige kokkupanemisel, et kasvuhoone karkass oleks ühtlaselt üles tõstetud. Avade rihtimiseks kasutage koonuselise otsaga kärna või 4 mm läbimõõduga naela.

Ärge paigutage kasvuhoonet hoonete ja puude lähedale millelt võib kukkuda lund või jääd. Soovituslik vahekaugus on minimaalselt 2m.

Kasvuhoone talub kuni 24 m/s puhuvat puhangulist tuult. Tugeva tuule puhul ning talveks peavad kasvuhoone ukсед, aknad ja katuseluugid kinnises asendis olema ja tugevalt suletud (et ei logiseks).

Talveks ei ole vaja kihtplastiku lehti kasvuhoonelt eemaldada. Talveperioodil ei ole kasvuhoone lumekoormuse kontrollimine vajalik, kuid lumerohkete talvede puhul võiks seda siiski teha. Vajadusel tuleb liigne lumi katuselt ja külgedelt eemaldada. Karkassi puhul, mis on täielikult komplekteeritud ja juhendi järgi kokku pandud on piirlumekoormus 360 kg horisontaalse maapinna ühe ruutmeetri kohta.

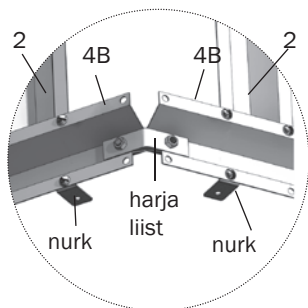
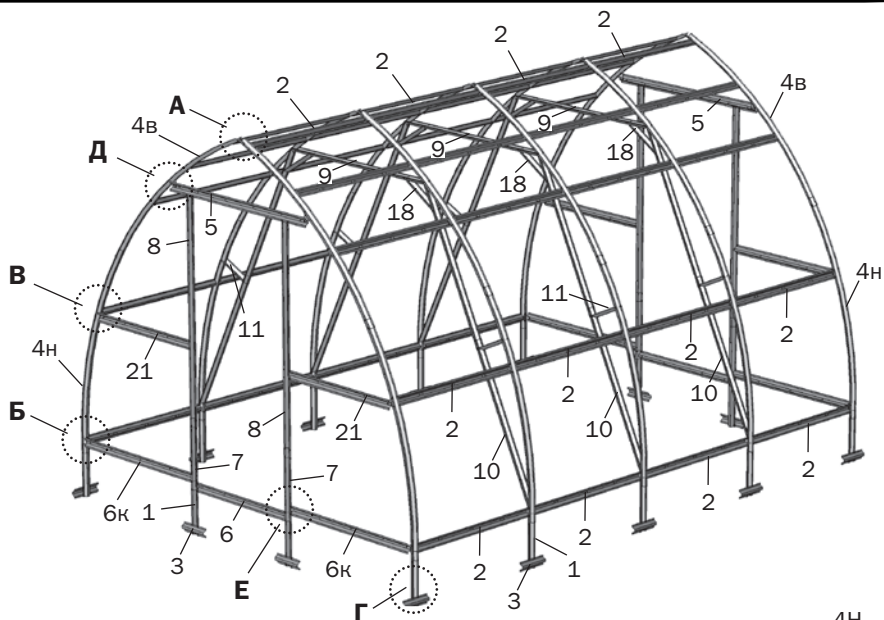
Kihtplastiku plaatide puhastamine ja pesemine.

1. Enne pesemist loputage sooja veega.
2. Kihtplastikut tuleb pesta seebilahuse või spetsiaalse puhastusvahendi- ja sooja veega, kasutades mustuse eemaldamiseks pehmet lappi. Kõige paremini sobib plastiku puhastamiseks spetsiaalne plastiku pesuvahend (kõsige müüjalt).
3. Loputage külma veega ja kuivatage vajadusel pehme lapiga.

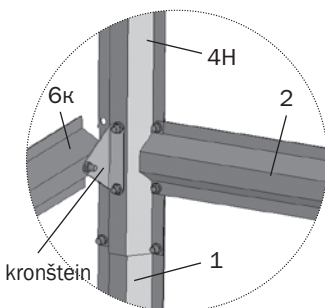
Mitte kunagi ärge kasutage kihtplastiku puhastamiseks abrasiivseid aineid ega leeliselisi puhastussegusid. Pinna kuiv pühkimine kahjustab katteplaatide kaitsekihti ja lühendab nende kasutusiga. Mitte kunagi ärge pühkige kihtplastiku pinda harjade, metallisaldusega lappide ega muude abrasiivsete vahenditega. Tugevad kemikaalid nagu näiteks väärli sisaldusega desinfitseerimisvahendid võivad kahjustada nii kasvuhoone karkassi kui ka kihtplastikut.

→ - nool näitab paigaldamise suunda vastavalt juhendi skeemile. Detailide ülekattega ühendamisel ei ole tähtis milline detail on peal. Mõned poltide avad võivad jääda kasutamata. Ärge laske sellest end häirida kuna see on tingitud tootmisprotsessist ja kondensaadi väljajuhtimiseks.

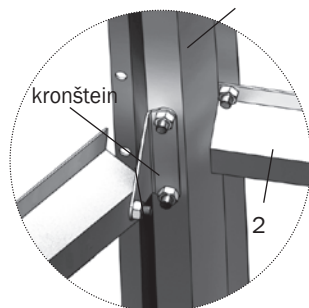
! Paigaldusprotsessis peab olema väga ettevatlik!! Detailid on teravate äärtega. Peab olema ettevaatlik, et end mitte vigastada. Töötage kaitsekinnares!



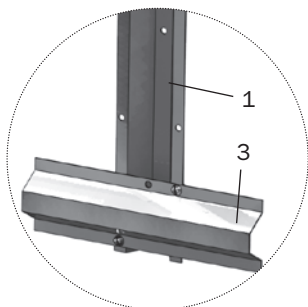
A (vaade väljast)



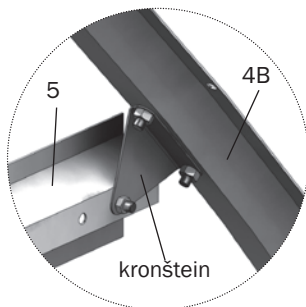
Б (vaade seest)



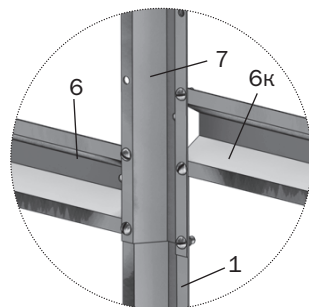
B (vaade seest)



Г (vaade väljast)

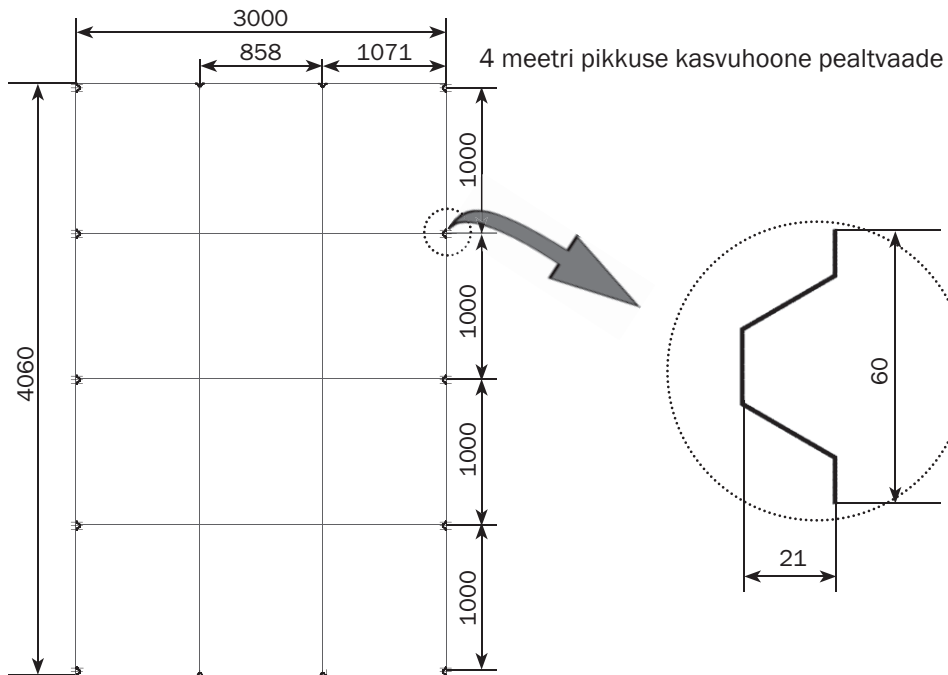
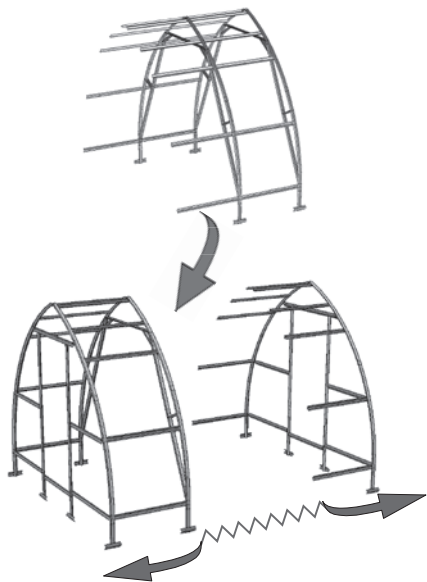


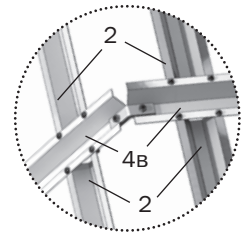
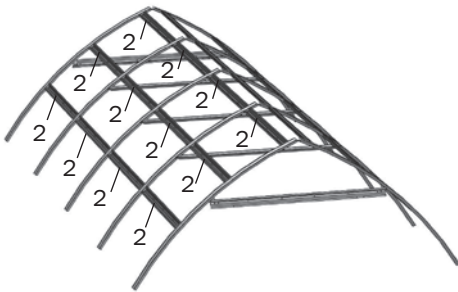
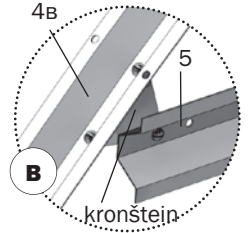
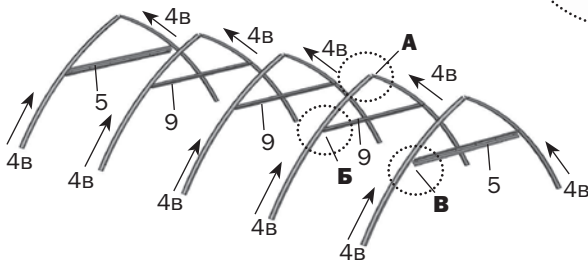
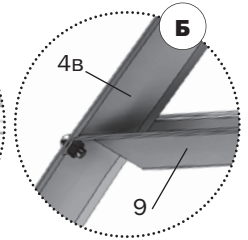
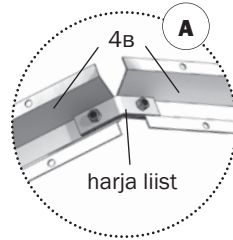
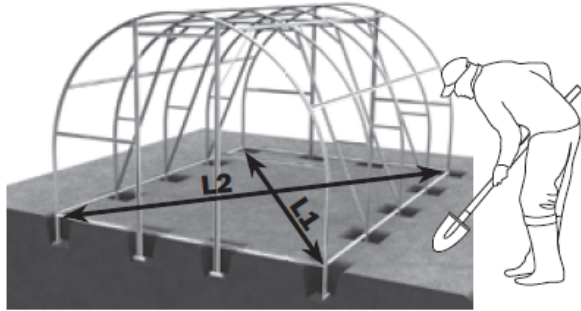
Д (vaade seest)

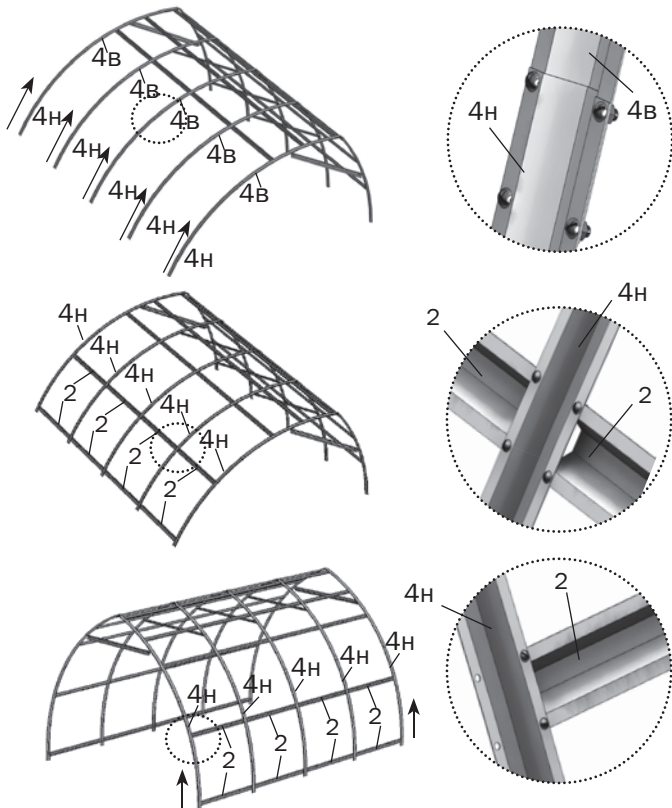


E (vaade väljast)

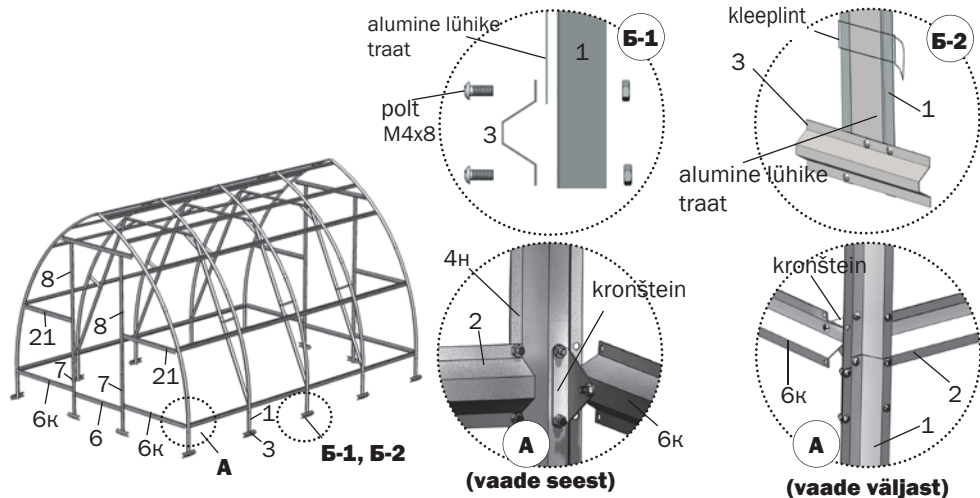
Kasvuhoone baaspikkus on 2m,
pikenduskomplekti pikkus 2m

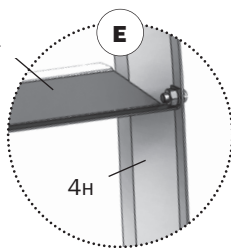
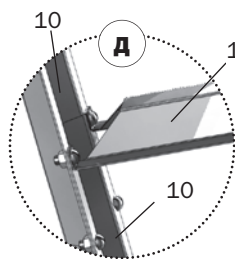
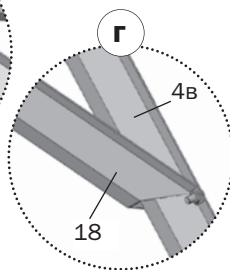
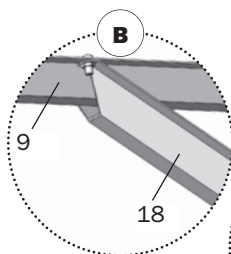
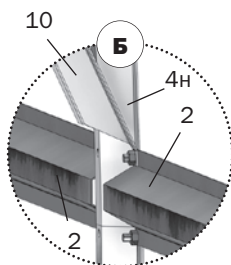
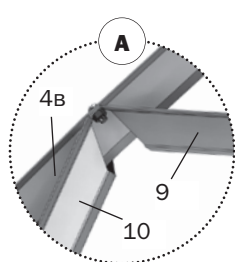
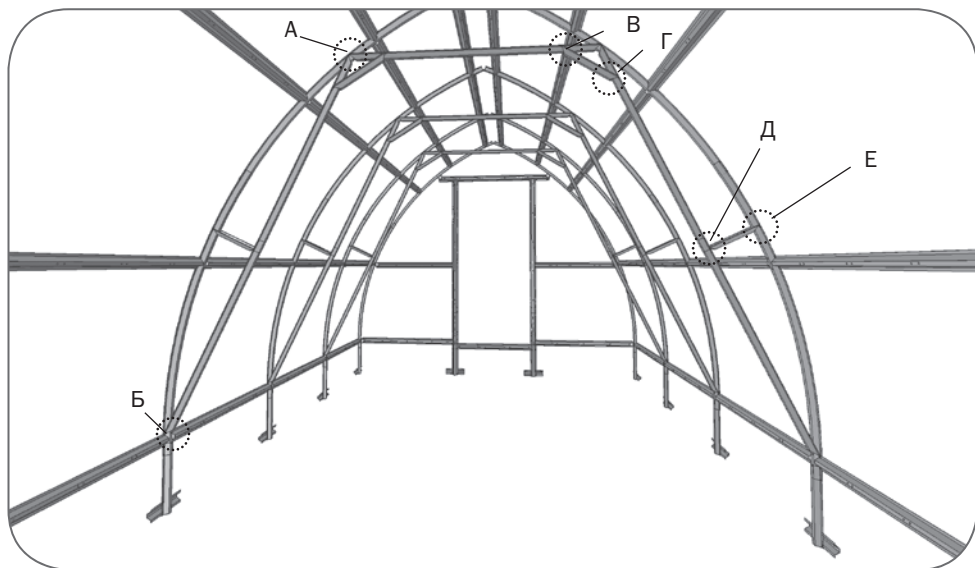




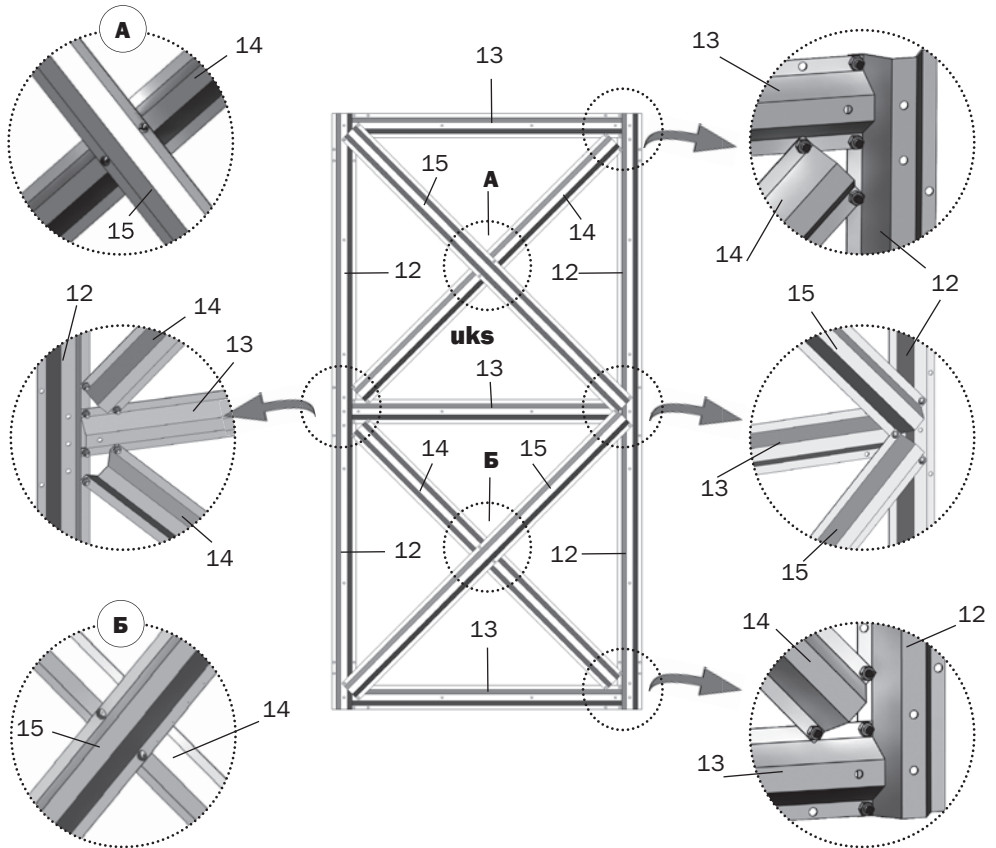
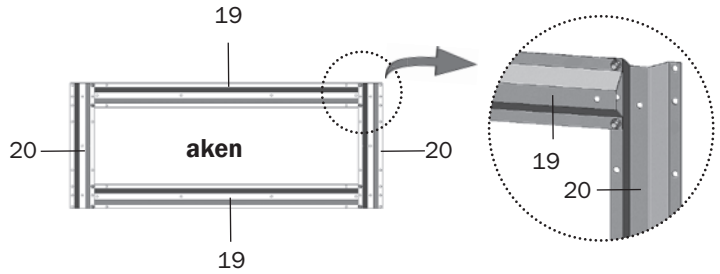


Paigaldades kasvuhoone maapinnale, peavad detailid 1 ja 3 olema omavahel ühendatud ja kinnitatud karkassi külge. Kinnitage komplektis olev lühike traat detaili nr 3 külge.





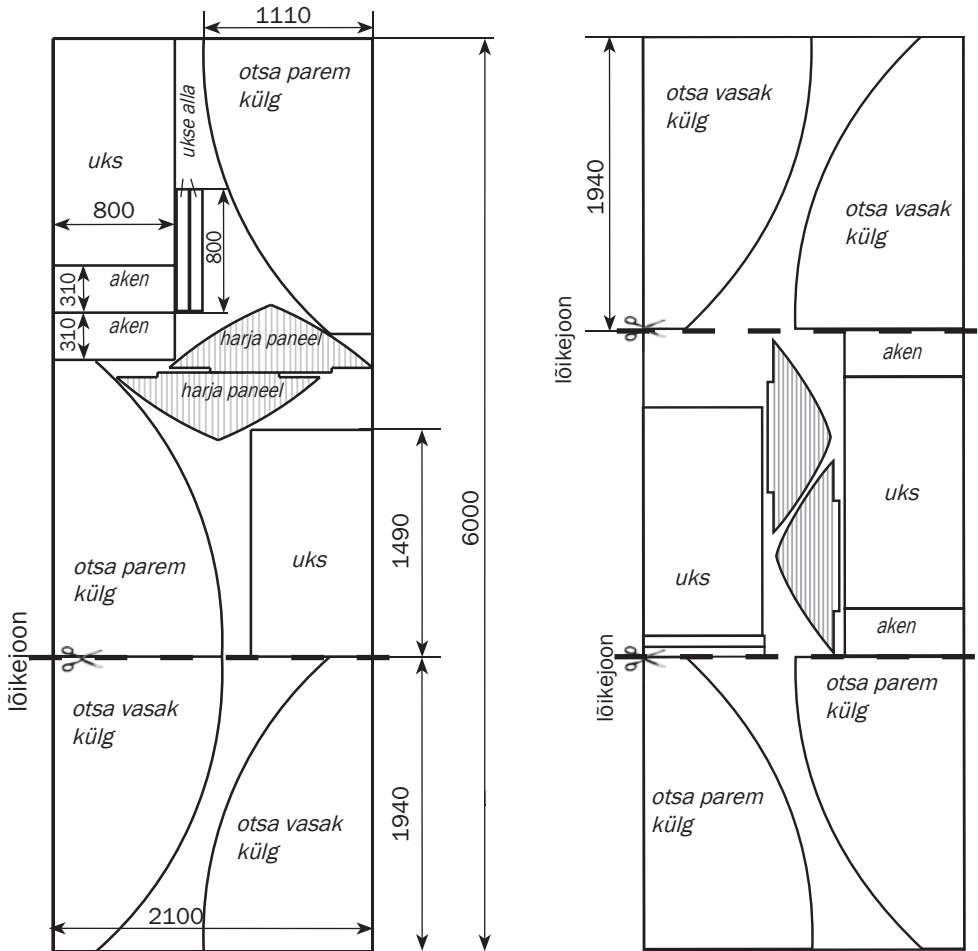
Ukse ja akna kokkupanek



Kihtplastiku lõikamine ja kinnitamine

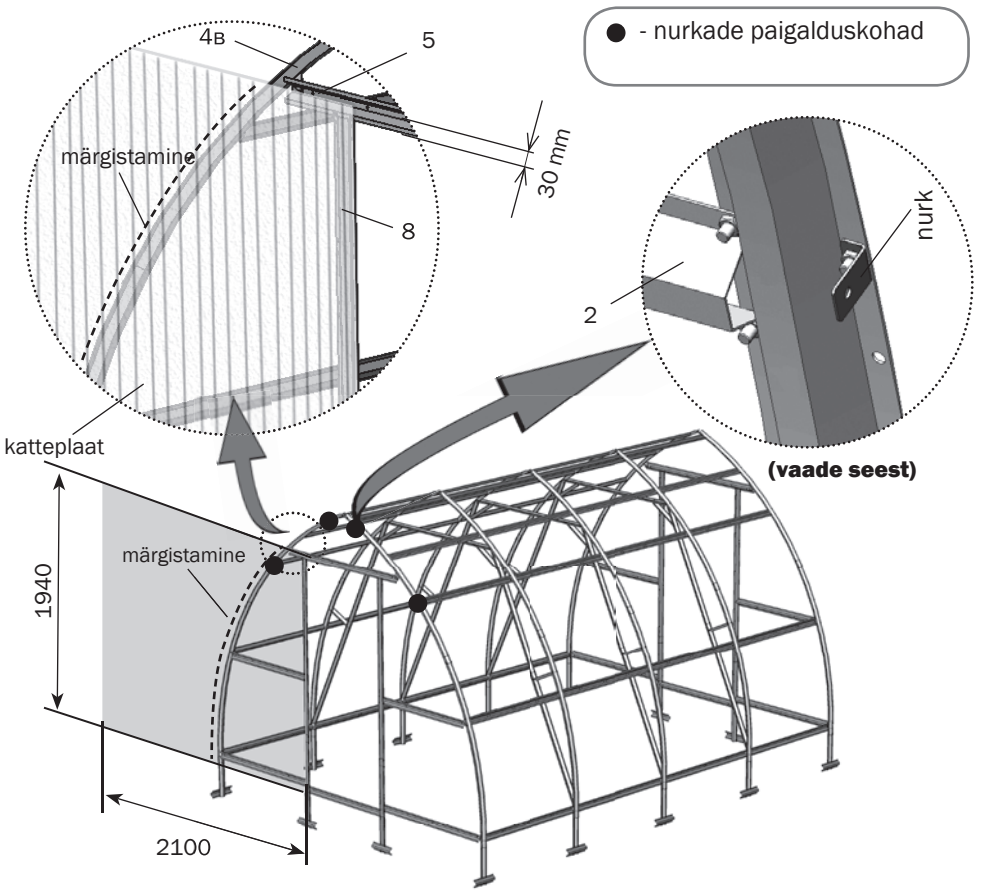
Olge ettevaatlik! Tuulise ilmaga kinnitage kihtplastiku lehe otsad lõikamise ajal raskusega vastassel juhul võivad lehed tuule alla saada ja kortsu minna.

Kihtplastiku lõikamiseks on kaks varianti

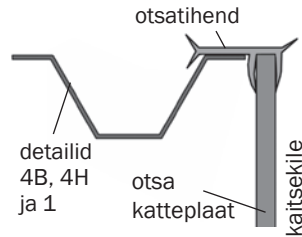
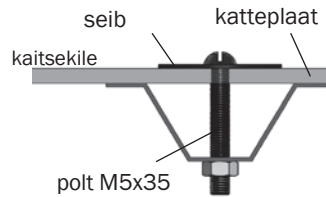
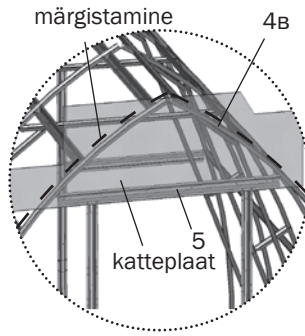
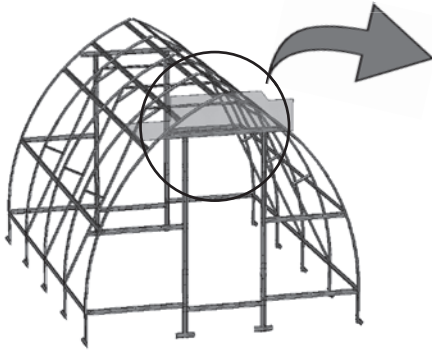


Kihtplastik paigaldatakse nii, et selle UV kaitsekihiga pool jääb päikese poole. UV kaitsekiht on reeglina sellel pool kus on transpordikilel tekst peal (või muu markeering või märgistus). Plaadi teisel küljel on kile läbipaistvam. Transpordikile eemaldamisel tehke täiendav märgistus küljele kus on UV kaitsekiht, selleks et pooled oleksid eristatavad. Transpordikile eemaldatakse mõlemalt küljelt vahetult enne plaadi kinnitamist karkassi külge.

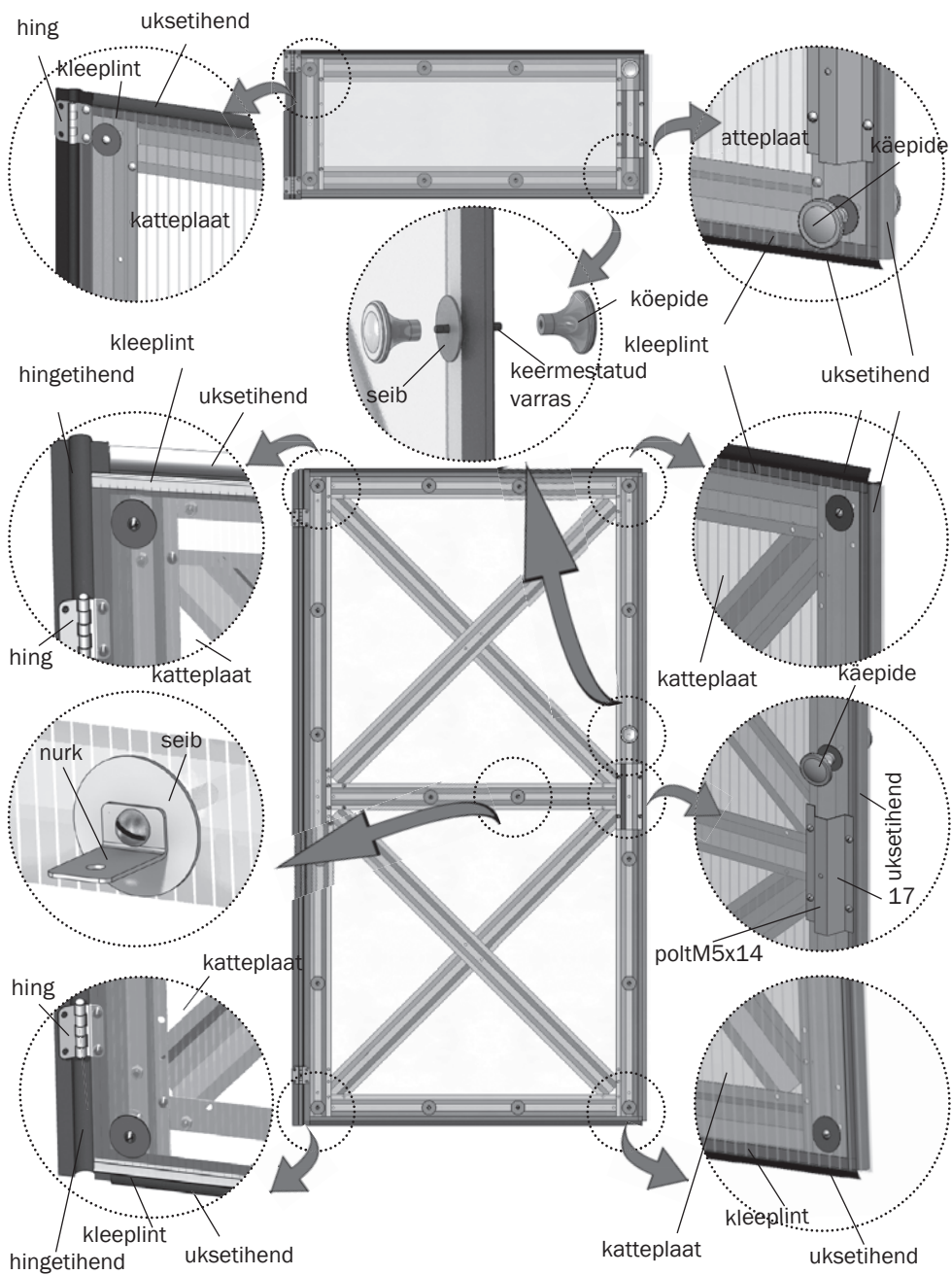
Kihtplastiku otsad tuleb kinni katta kas komplektis oleva kleelindiga, Anti Dust teibiga ja/või U-profiiliga



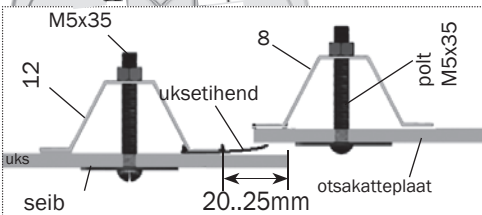
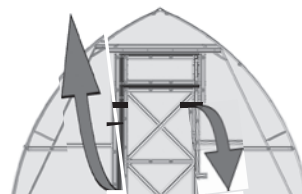
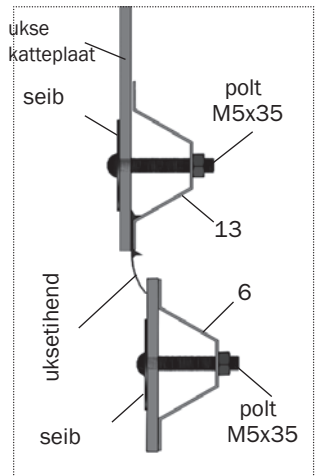
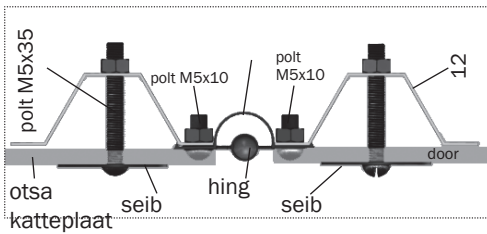
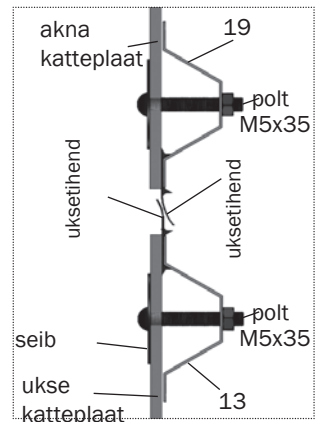
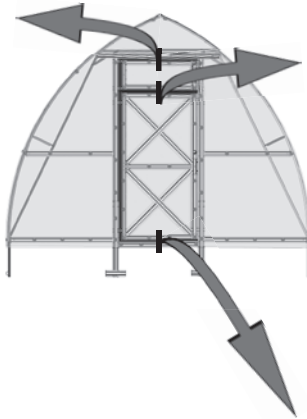
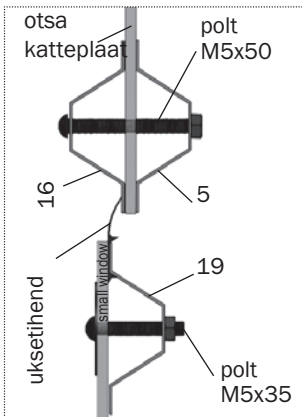
Tasandage kihtplastik kaarte järgi ning peale seda paigaldage plastikule tihend. Tihendi paigaldus võib oodatust kauem aega võtta.



Kihtplastiku paigdamisel ärge pingutage polte paigalduskohtades üle, selleks et vältida kihtplastiku purunemist.

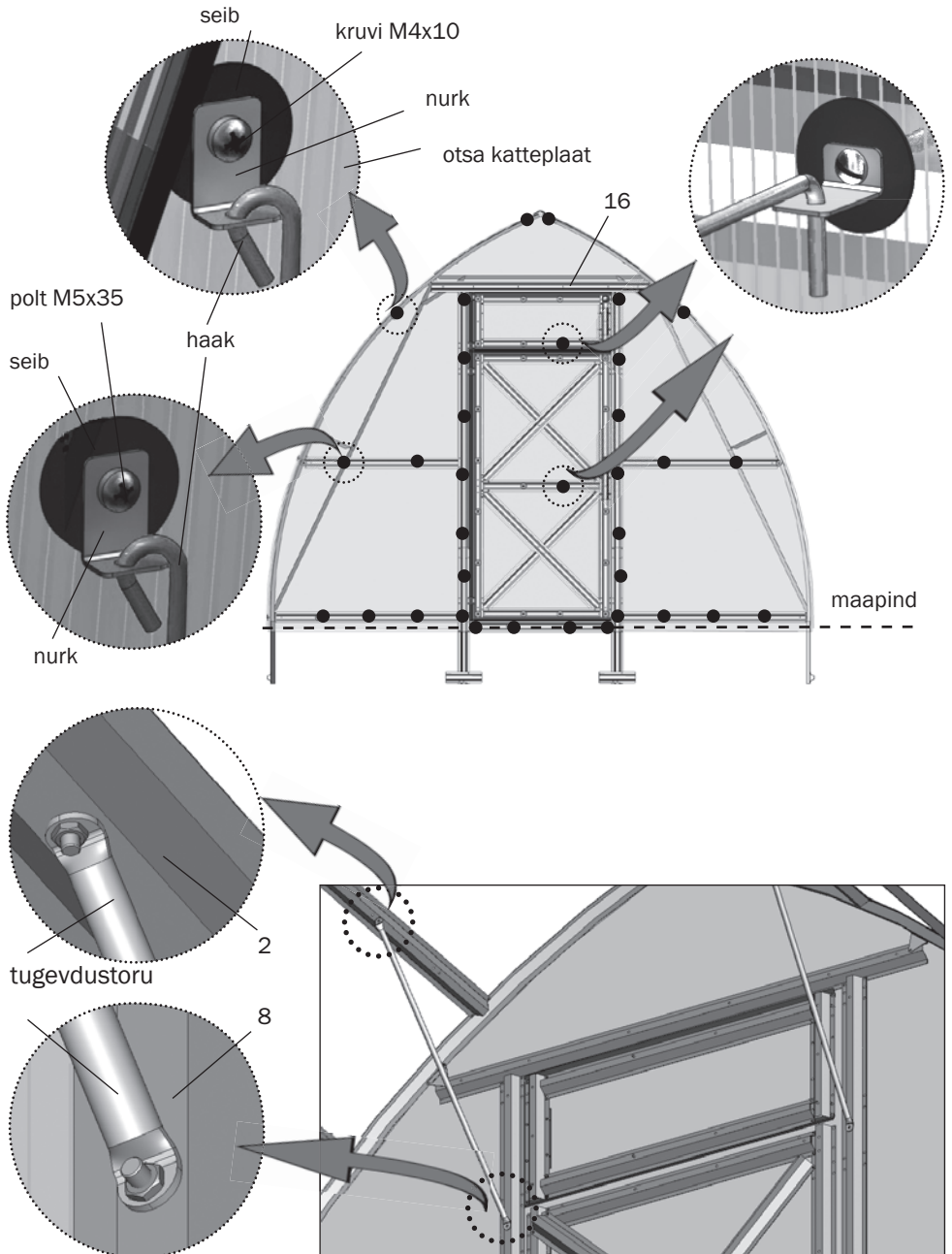


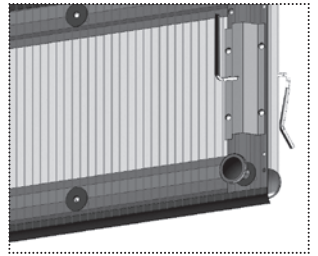
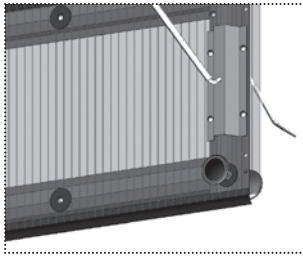
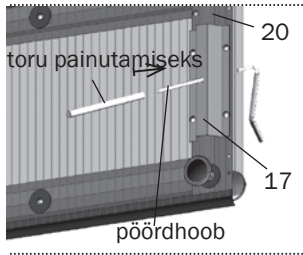
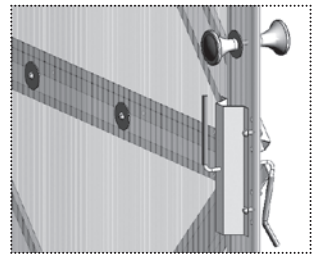
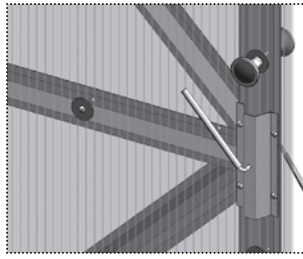
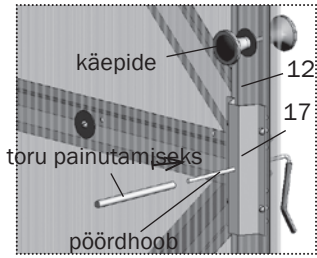
Esimesena paigaldage ukсед ja aknad karkassi külge ja alles peale seda otsaseina kihtplastiku tükid.



(katte ulatumine üle ukse piirjoone)

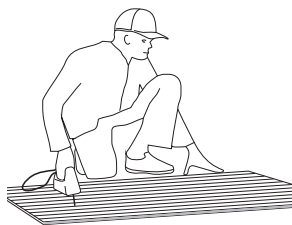
Paigaldage seibid ja traadist konksud vastavalt pildidel toodud näidetele



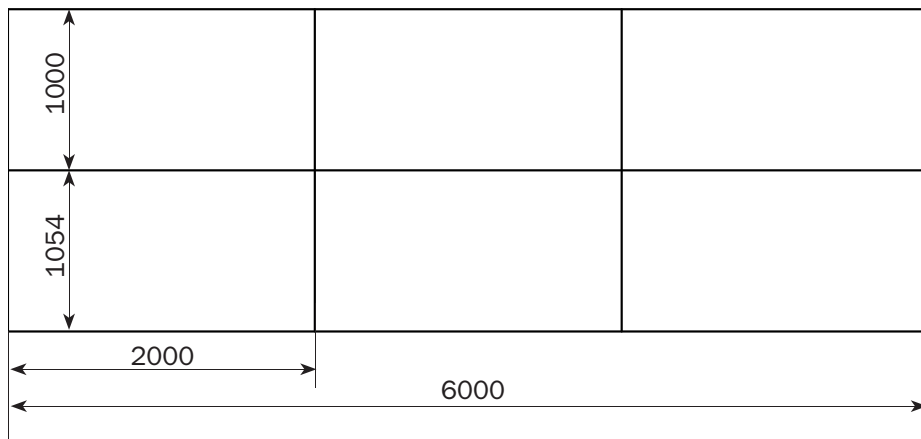
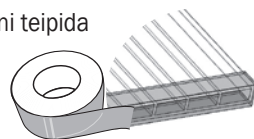


Kihtplastik paigaldatakse nii, et selle UV kaitsekihiga pool jääb päikese poole. UV kaitsekiht on reeglina sellel pool kus on transpordikilel tekst peal (või muu markeering või märgistus). Plaadi teisel küljel on kile läbipaistvam. Transpordikile eemaldamisel tehke täiendav märgistus küljele kus on UV kaitsekiht, selleks et pooled oleksid eristatavad. Transpordikile eemaldatakse mõlemalt küljelt vahetult enne plaadi kinnitamist karkassi külge.

Kihtplastiku otsad tuleb kinni katta kas komplektis oleva kleep lindiga, Anti Dust teibiga ja/või U-profiiliga

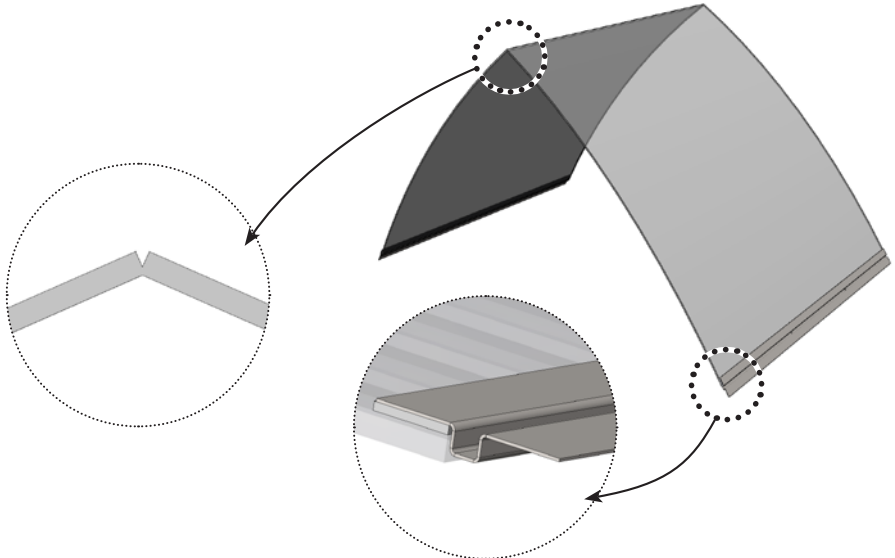
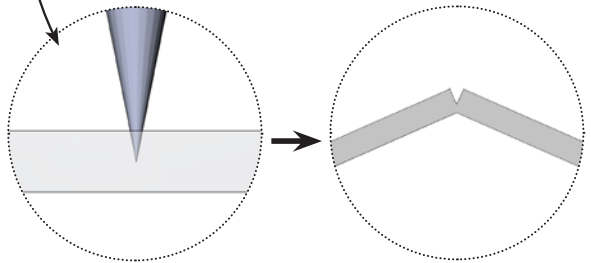
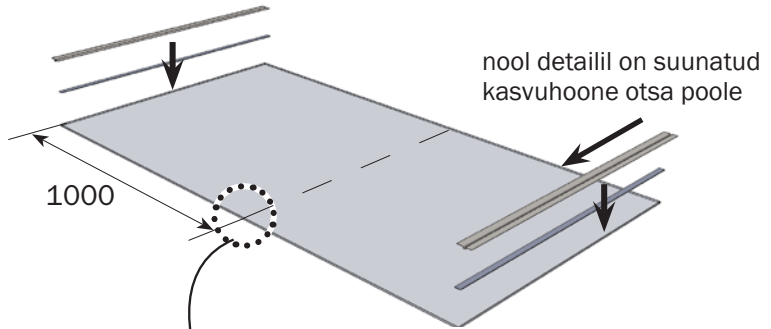


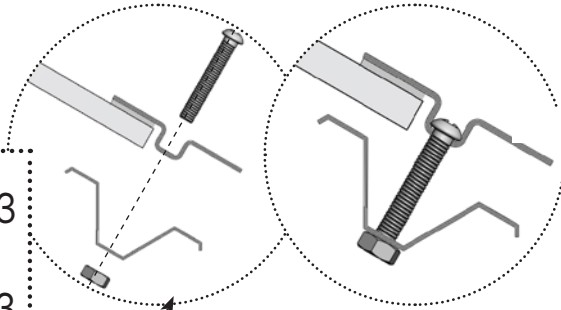
kihtplastiku ääred tuleb kinni teipida



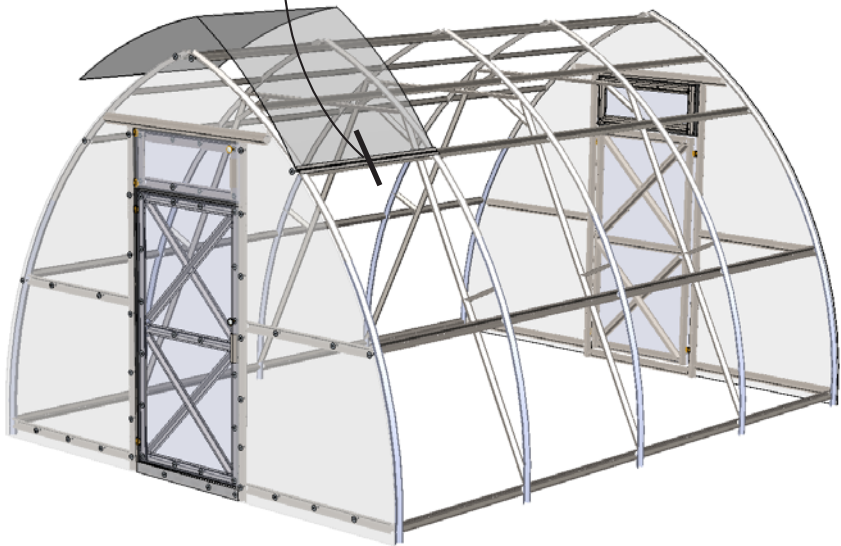


Katusele kihtplastikut paigaldades tuleb jälgida, et plastiku leht oleks võimalikult sirgelt pooleks lõigatud. Ääred tuleb kinni katta kleeplindiga. Lisaks tuleb kleeplindiga kaks lõigatud tükki omavahel kokku ühendada, et nad koos püsiks.





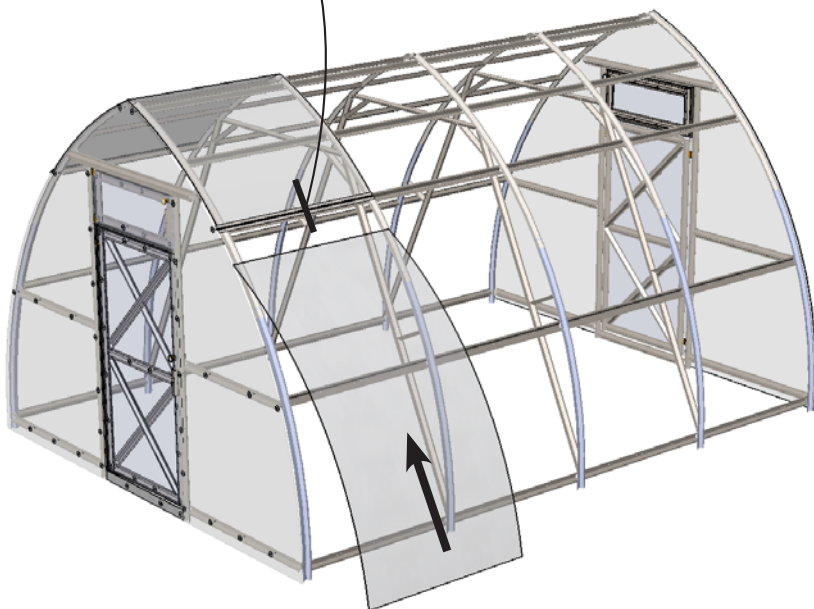
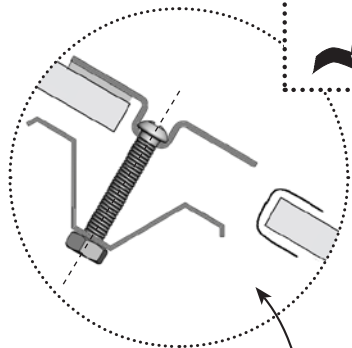
mitte lõpuni kinni
keerata

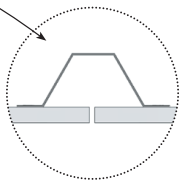
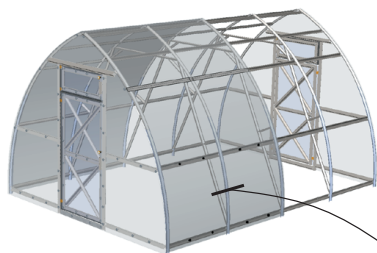
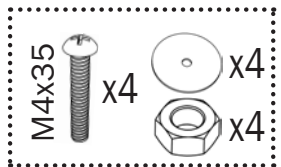
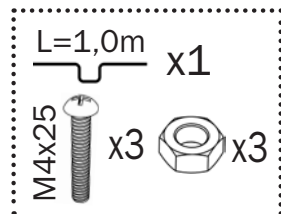
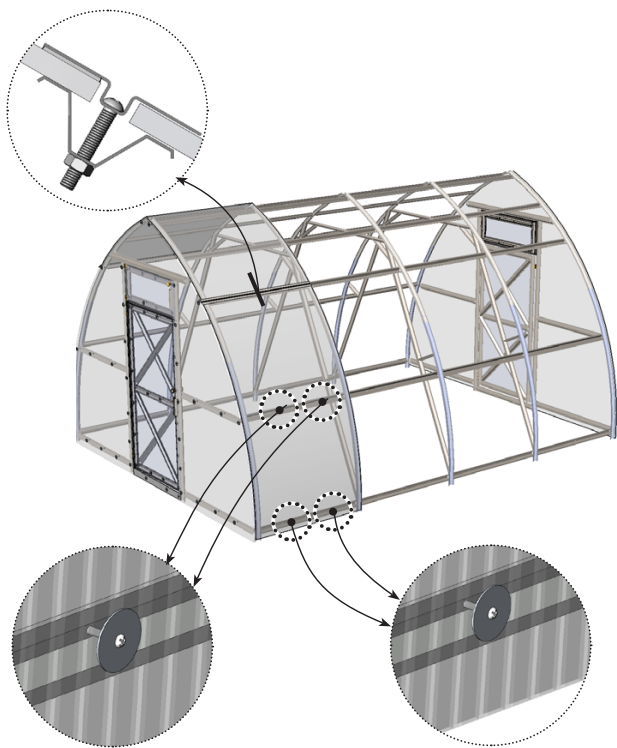


kleeplint



x1





harjaprofiili omavahel ühendamine

