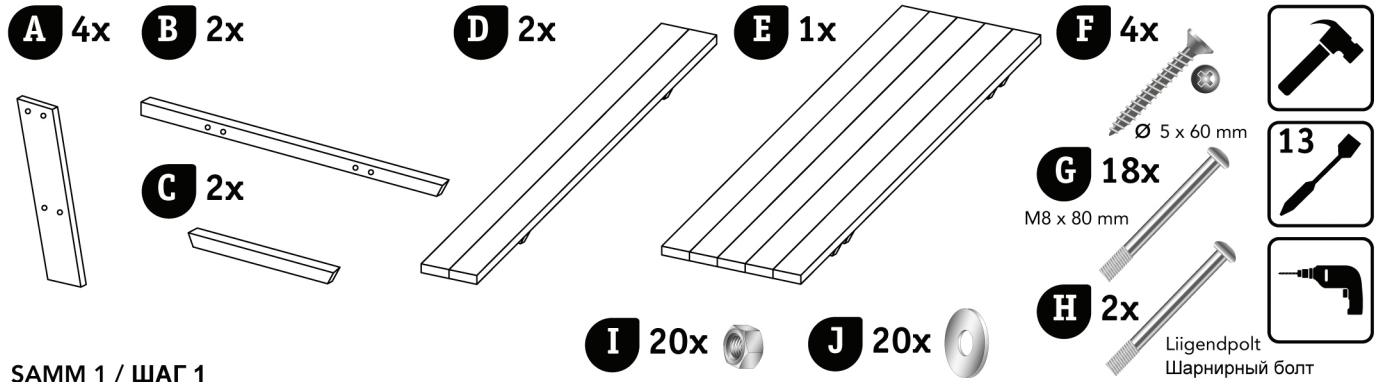


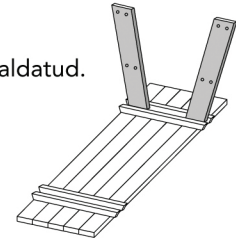
PIKNIKULAUD 180 CM / Стол для пикника 180 CM



SAMM 1 / ШАГ 1

Asetage lauaplaat (E) tagurpidi maha. Kinnitage nelikantpoltidega (G) (H) (I) 4 lauajalga (A) lauaplaadi külge, kuid ärge polte veel tugevalt kinni keerake. (Lauajalad peavad asetsema nii, et jalad on väljapoole suunatud.) Pingutage poldid tugevalt alles siis, kui kõik lauajalad on paigaldatud.

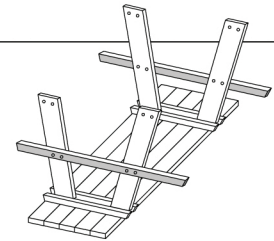
Положите столешницу (E) обратной стороной на землю. Закрепите с помощью болтов (G) (H) и гаек (I) 4 ножки (A) на столешнице, но не затягивайте болты до конца. (Ножки стола должны располагаться так, чтобы они были направлены наружу). После того как все ножки установлены, сильно затяните болты.



SAMM 2 / ШАГ 2

Kinnitage osa B nelikantpoltidega (G) (I) (J) osa A välisküljele. Pingutage poldid tugevalt alles siis, kui kõik osad on paigaldatud.

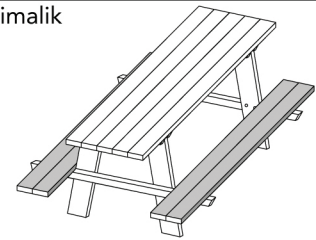
Закрепите деталь B с помощью болтов (G), гаек (I) и шайб (J) к внешней стороне детали A. После того как все детали установлены, сильно затяните болты.



SAMM 3 / ШАГ 3

Pöörake nüüd laud ümber ja kinnitage osad D (ärge pingutage polte lõplikult, muidu ei ole võimalik paigaldada istepinke) istepingi kinnituspoltidega (H) (I) (J) suunaga välisküljelt sissepoole.

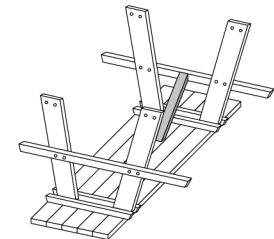
Теперь переверните стол и закрепите детали D (не затягивайте болты до конца, иначе будет невозможно установить скамьи) к поперечной рейке с помощью крепежных болтов (H), гаек (I) и шайб (J) в направлении снаружи внутрь.



SAMM 4 / ШАГ 4

Pöörake laud uuesti ümber ja kinnitage nüüd kruvidega (F) laua stabiilsuse saavutamiseks osa C laua mõlemal küljel risti asetsevatele lattidele ja lauaplaadi alumisele küljele.

Снова переверните стол и для достижения стабильности стола закрепите шурупами (F) две детали C к поперечным рейкам по обеим сторонам стола и к нижней стороне столешницы.



SCS-COC-000652-AK



Only the products that are identified as such on this document are FSC® or PEFC certified

PEFC / SCS-PEFC/COC-000652-EL

Küsi meie
sertifitseeritud tooteid
Спрашивайте наши
сертифицированные
изделия