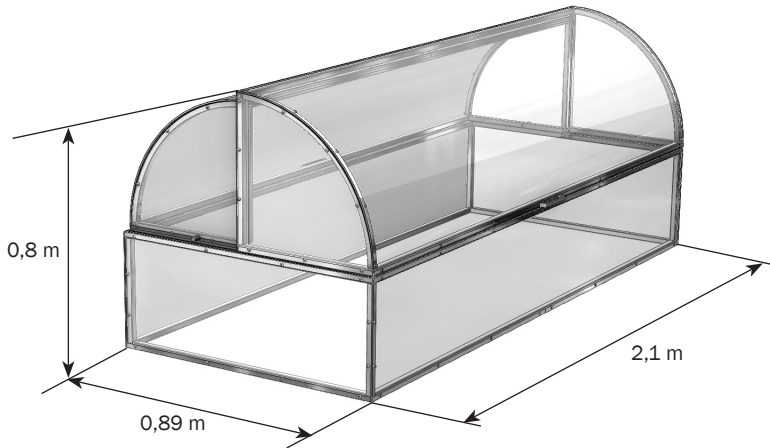




LOTOS

KIHTPLASTIKUGA KAETUD KASVUHOONE



Tehniline pass

lk 2-3

Monteerimise juhend

lk 4-12

! Kasvuhoone «LOTOS» kokkupanekut ja kasutamist tuleb teha ranges vastavuses juhendiga ja kasutamise eeskirjadega, mis on toodud tehnilises passis. Tehniline pass tuleb tingimata säilitada.

Kirjeldus

Kasvuhoone «Lotos» on ette nähtud mikrokliima loomiseks, mis on soodne aiamaa kultuuride kasvatamiseks suvilates ja aiamaal.

Kasvuhoone karkass on valmistatud tsingitud rauatorudest. Monteeritakse kruvide ja mutrite abil. Komplekti kuulub kõik vajalik katte kinnitamiseks.

Kasvuhoone komplekteeritakse kihtplastikuga ostja tellimusel. Kasvuhoone katmiseks on vajalik 1 kihtplastiku leht paksusega 4 mm, laiussega 2,1 meetrit ja pikkusega 3 meetrit

Kasutamise eeskirjad

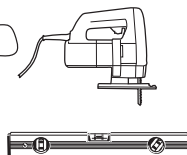
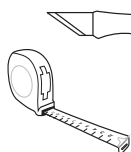
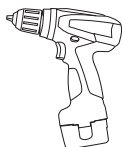
Enne kasutamist tuleb kasvuhoone vastavalt kasutusjuhendile kokku panna ja pinnasele paigaldada.

Kui kasvuhoone paigaldavad kolmandad isikud, peab ostja kontrollima paigalduse kvaliteeti, et tulemus vastaks juhendile.

Ärge paigutage kasvuhoonet hoonete ja puude lähedale, millelt võib kukkuda lund või jääd. Soovitatav kaugus on min 2 m.

Kasvuhoone on kavandatud taluma kiirusega kuni 24 m/s puhuvat tuult.

Kasvuhoone kattematerjali ei ole vaja talveks eemaldada, kuid kasvuhoone tuleks jätta avatuks paigaldades ühe kaare teise alla.



Polükarbonaadilehtede puhastamine ja pesemine.

1. Loputage leht sooja veega.
2. Peske plaati pehme seebilahuse- või tavalise puhastusvahendi- ja sooja veega, kasutades mustuse eemaldamiseks pehmet lappi või käsna.
3. Loputage külma veega ja kuivatage pehme lapiga.

Ärge kasutage polükarbonaadilehtede puhastamiseks abrasiivseid puhastusvahendeid või väga leeliselisi puhastussegusid. Pinna kuiv pühkimine kahjustab katteplaatide kaitsekihti ja lühendab nende kasutusiga. Ärge kunagi hõõruge polükarbonaadilehtede pinda harjade, metallisaldusega lappide või muude abrasiivsete materjalidega.

Karkassi korrodeerumise (mustaks minemise) vältimiseks ärge kasutage kasvuhoone desinfitseerimisel hallituse ja bakterite vastu vävliühendeid.

Polükarbonaatplaadid paigaldatakse nii, et nende kaitsekihiga pool (täpsustage seda ostmisel või enne paigaldamist) jääb väljapoole (päikese kätte). Kaitsekiht on tavaliselt sellel küljel, kus transpordikilel on peal tekstid. Plaadi teisel küljel on kile läbipaistev. Pärast plaadi märgistamist ja enne selle lahtilõikamist tehke iga tüki kaitsekihiga poolele märgid – pärast transpordikile eemaldamist ei ole plaadi küljed enam eristatavad. Transpordikile eemaldatakse mõlemalt küljelt vahetult enne plaadi kinnitamist karkassi külge.


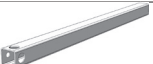





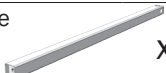



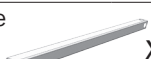




Gagarantiikohustused



1. Tootja kannab vastutust kasvuhoone karkassi täieliku kompleksuse eest.
2. Tootja kannab vastutust selle eest, et kasvuhoone oleks vastavalt juhendile kokkupandav
3. Tootja kannab vastutust kasvuhoone vastupidavuse eest toodud ilmastikumõjude juures.
4. Pretensioonide esitamise tähtaeg - 24 kuud alates ostu kuupäevast.

Garantiikohustuste tingimused




Garantiikohustused ei kehti järgmistel juhtudel:

1. Kasvuhoone on paigaldatud juhendit eirates.
2. Kasutamismeetodite rikkumine.
3. Kasvuhoonet on kasutatud muuks kui ettenähtud otstarbeks.
4. Detailide lõikekohtadel korrosiooni olemasolu, kuna see ei mõjuta konstruktsiooni omadusi
5. Kasvuhoone on deformeerunud pinnase liikumise tõttu.
6. On esinenud üleujutus, orkaan või juhtunud muu loodusõnnetus

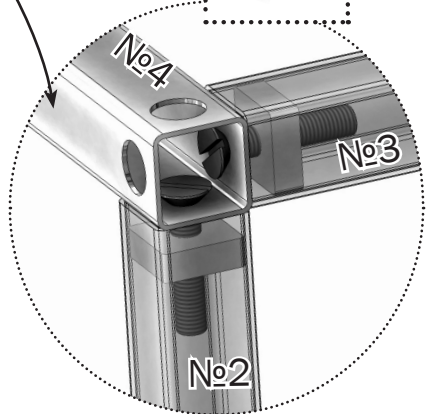
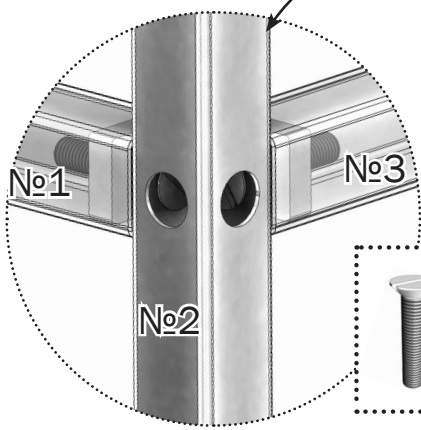
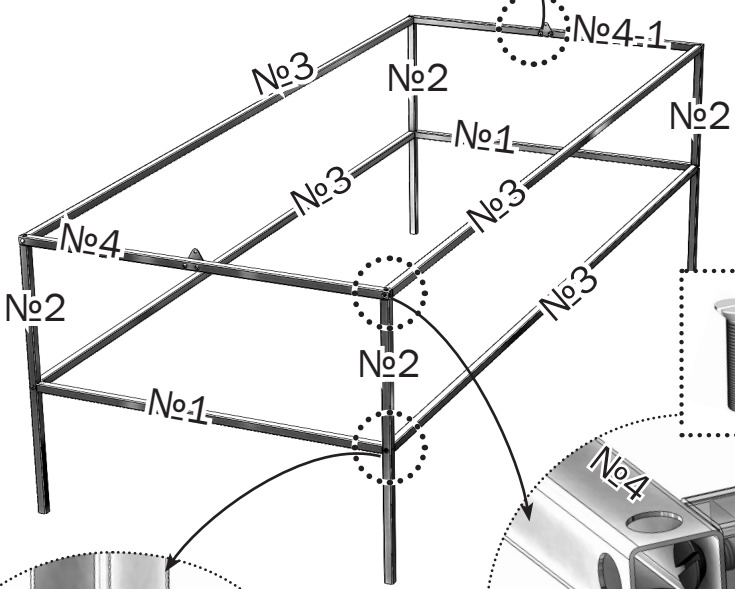
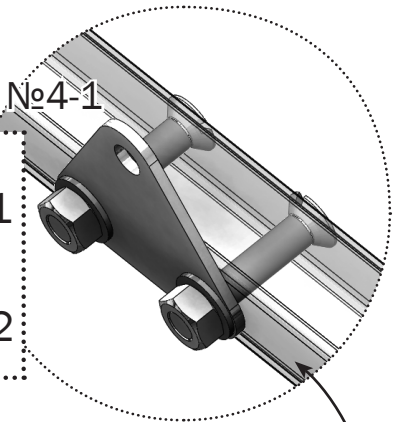
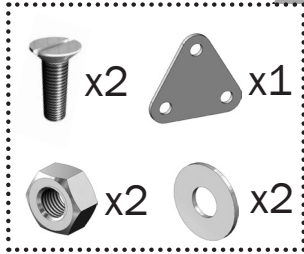
№1	Alus L=0,85 m		x 2
№2	Tugi L=0,66 m		x 4
№3	Tala L=2,05 m		x 5
№4	Parem risttala L=0,89 m		x 1
№4-1	Vasak risttala L=0,89 m		x 1
№5	Tala käepideme jaoks L=2,05 m		x 1
№6	Suur kaar 0,70x0,15		x 2
№7	Vertikaalne suure kaare raadius L=0,45 m		x 2
№8	Parem suure kaare raadius L=0,47 m		x 1
№8-1	Vasak suure kaare raadius L=0,47 m		x 1
№9	Väike kaar 0,64x0,13		x 2
№10	Vertikaalne väikse kaare raadius L=0,42 m		x 2
№11	Raadius väike L=0,44 m		x 1
№11-1	Raadius väike L=0,44 m		x 1
№12	Sisemine tala L=1,99 m		x 1
№13	Külgede nurk L=1,05 m		x 8
№14	Otste nurk L=0,89 m		x 2
№15	Nurk väliskaane jaoks L=0,45 m		x 2

№16	Sisemise kaane nurk L=1,02 m		x 8
№17	Sisemine tala käepideme jaoks L=1,99 m		x 1

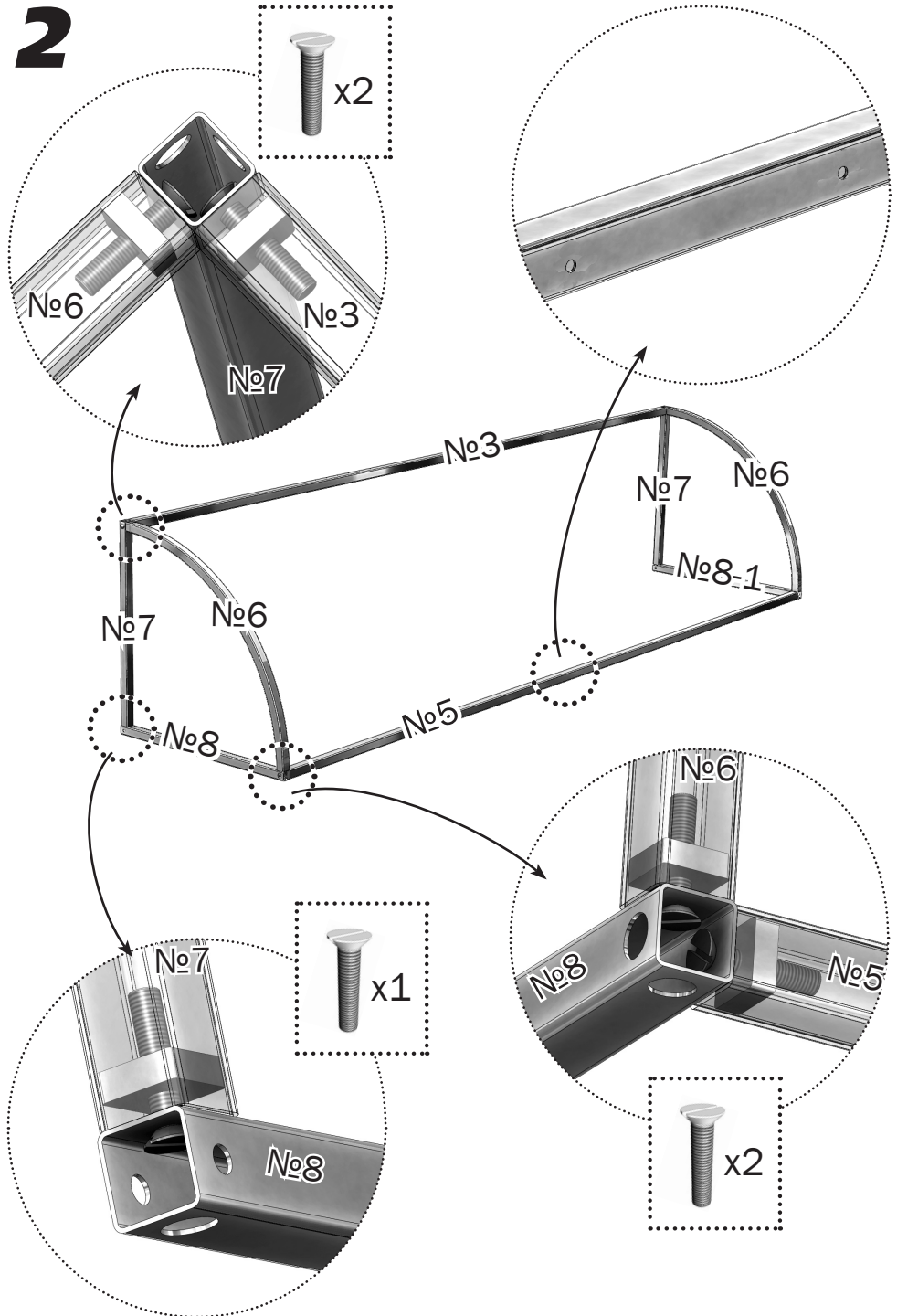
plaat		x 2
Kruvi M4x35		x 4
Kruvi M6x30		x 40
Mutter M4		x 8
Mutter M6		x 4
Seib 6		x 4
Telg		x 4
Kummipuks		x 2
Stopperseib		x 8
Isekeermestav kruvi		x 164
Käepide		x 2

Tihend kaante alla		2,1m x 2 0,472m x 2
Sisekaane tihend		0,438m x 2
Tihend kaante vahele		2,04m x 1 0,442m x 2

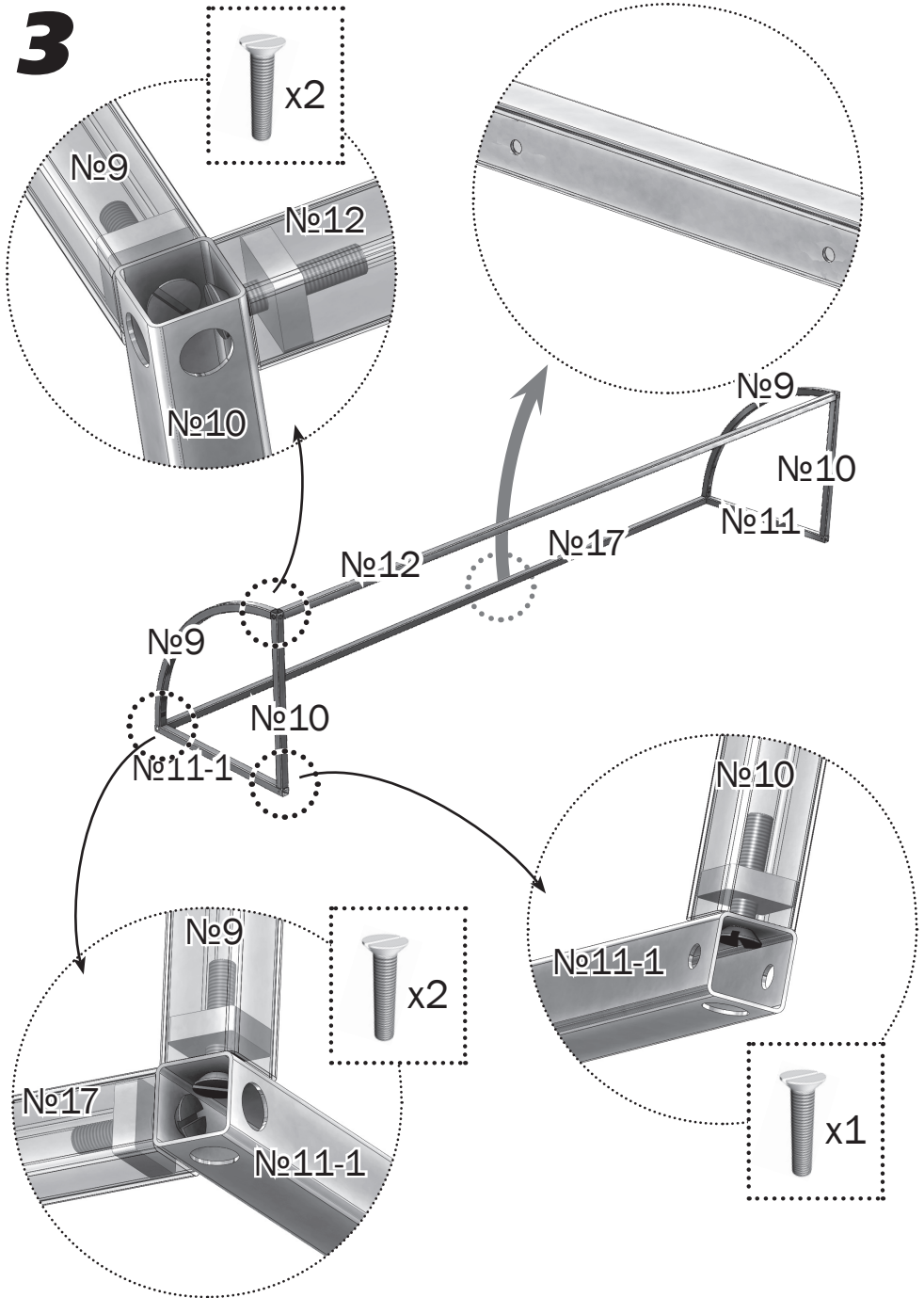
1



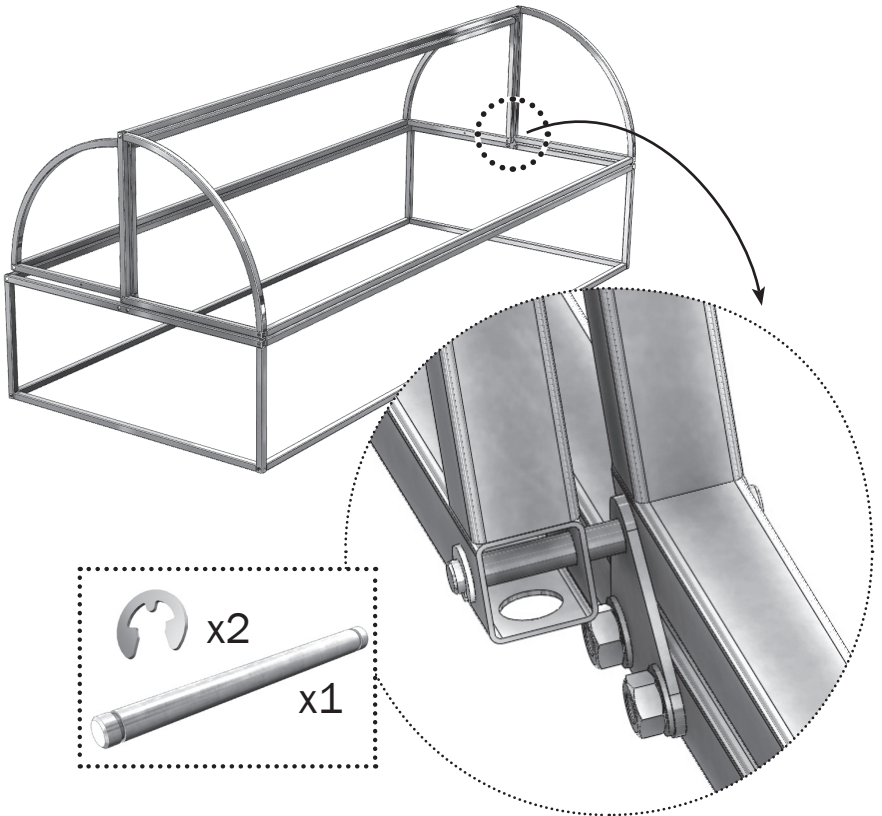
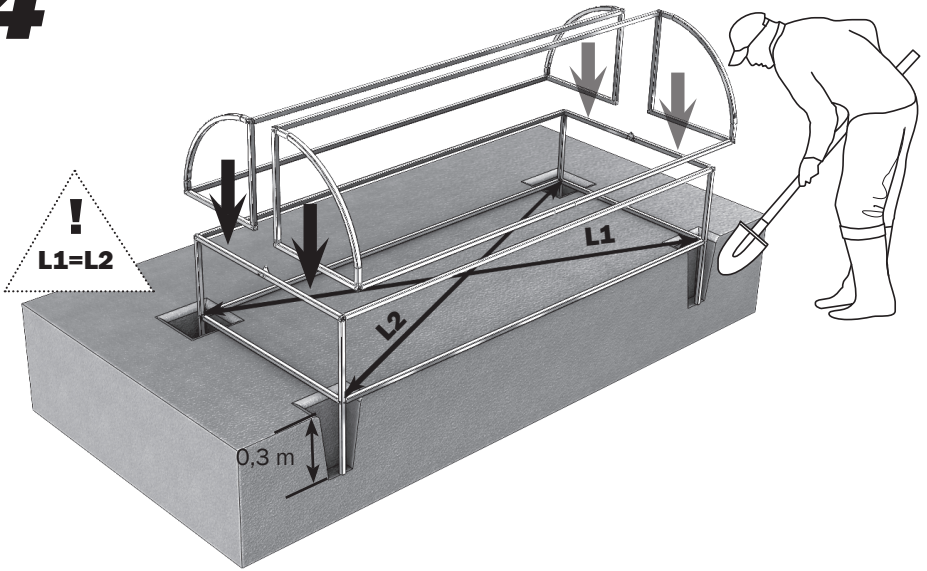
2



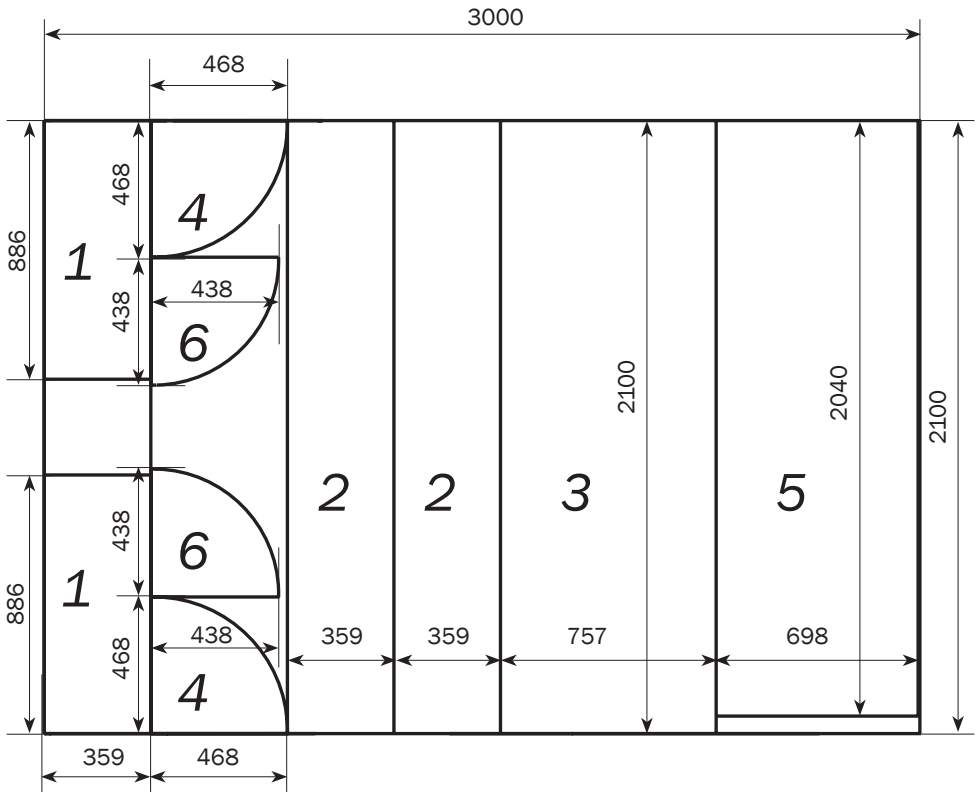
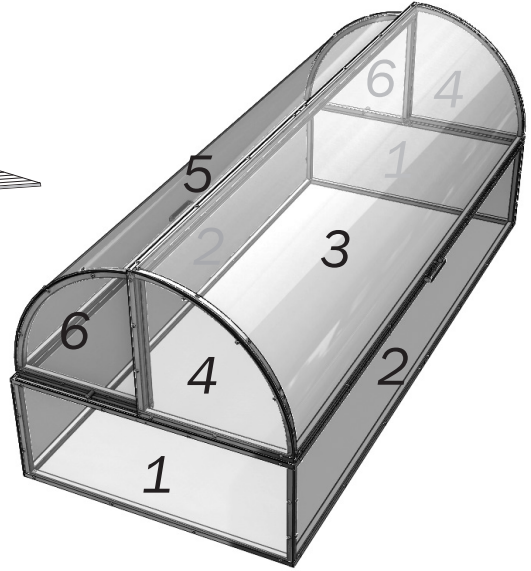
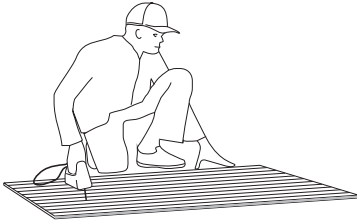
3



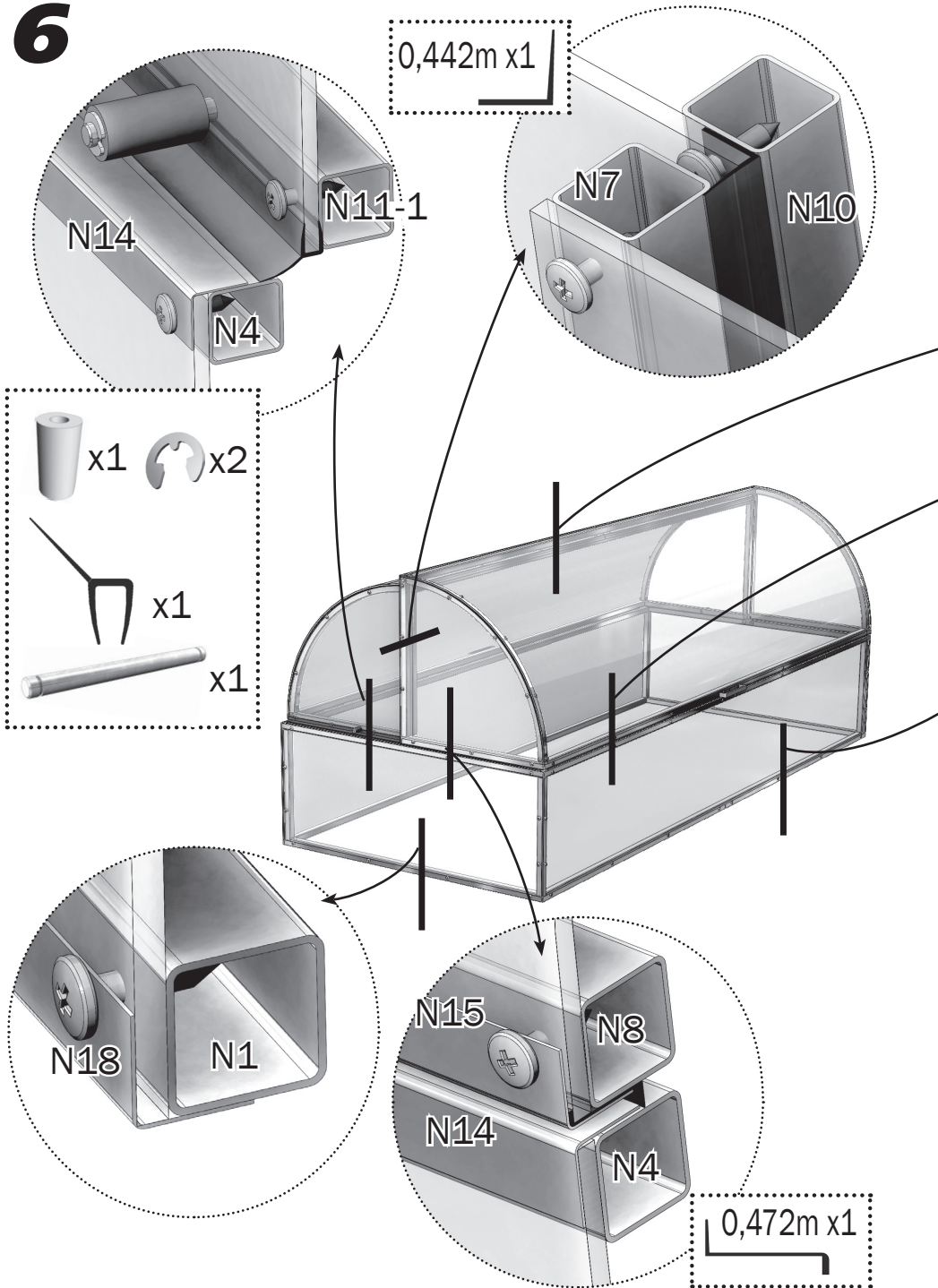
4

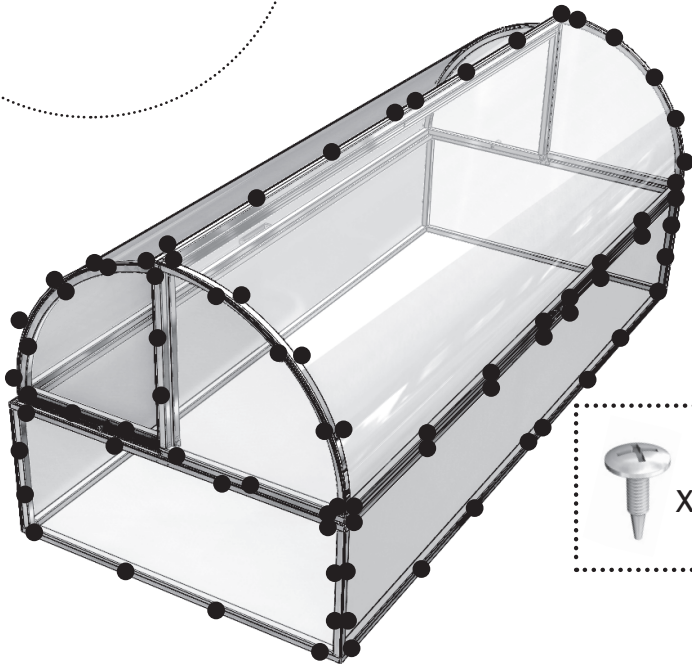
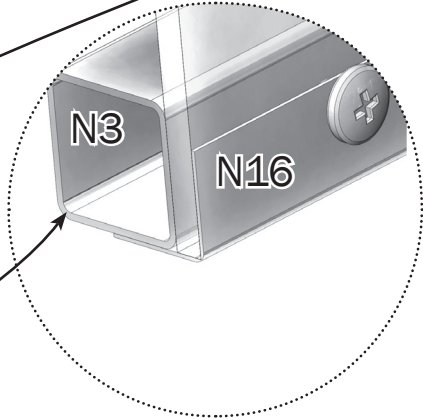
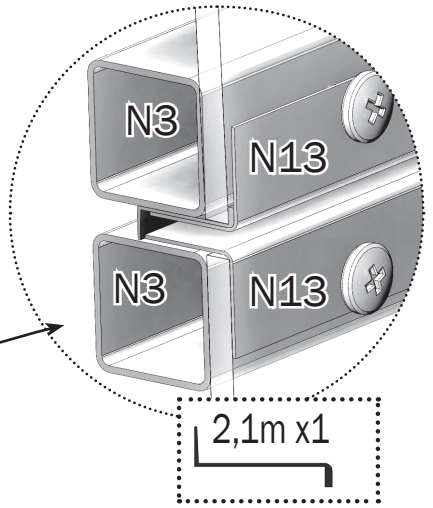
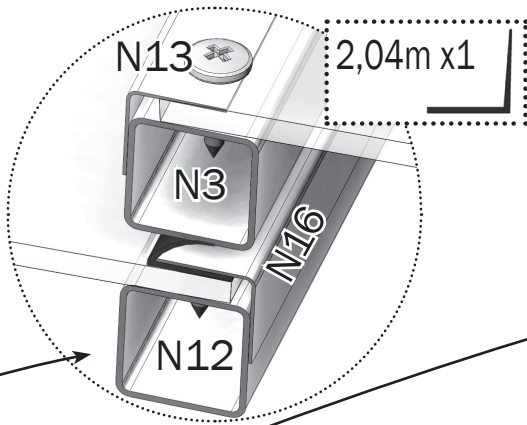


5

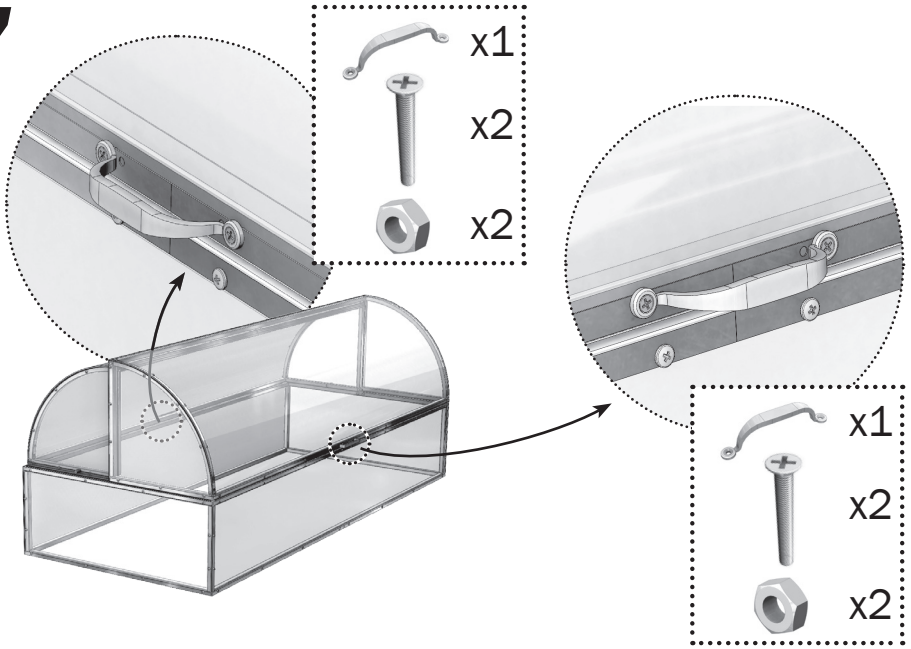


6





7



8

