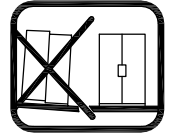
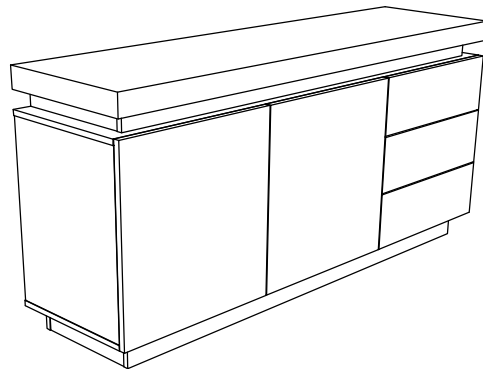




NOTICE DE MONTAGE

NOTE OF ASSEMBLY / INSTRUCCIONES DE MONTAJE / MONTAGE-ANLEIUNG

REFERENCE NO. REFERENCE NO. REFERENCIA NO. REFERENZ- NR.	AU2335D-L
NOM DU PRODUIT PRODUCT NAME NOMBRE DEL PRODUCTO PRODUKTBEZEICHNUNG	CABINET
EAN:	4711436252685



FR

1. Reperez les pieces constituant votre meuble.
2. Regroupez et comptez la quincaillere.
3. Munissez vous de l'outillage necessaire.
4. Amenez vous une zone de montage, la moquette ou une couverture protegera des rayures.
5. Procédez au montage, ne jamais forcer sur les assemblages, resserez les vis apres quelques temps d'usage.

GARDEZ VOTRE NOTICE DE MONTAGE.
SI UNE PIECE VENAIT A MANQUER ELLE SERA LE MOYEN LE PLUS CLAIR POUR COMMUNIQUER VOTRE MAGASIN



EN

1. Identify the parts which make up your piece of furniture.
2. Gather the hardware parts and count them.
3. Have the necessary tools ready.
4. Organize a space for assembly, wall carpeting or blanket will protect the furniture against scratches.
5. Mount the furniture, never force the parts to be assembled.

TIGHTEN THE SCREWS AFTER IT HAS BEEN USED FOR SOME TIME.
KEEP THE ASSEMBLY INSTRUCTION SINCE IT WILL HELP YOU WHEN YOU GET IN TOUCH WITH THE STORE IF A PART SHOULD BE MISSING.



ES

1. Localice las piezas que componen su mueble.
2. Reagrupe y cuente la tornilleria.
3. Prepare las herramientas necesarias.
4. Prepare una zona de montaje, la moqueta o una manta protegida de arañazos.
5. Proceda al montaje, no forzar sobre los embalajes, apretar los tornillos despues de algún tiempo de uso.

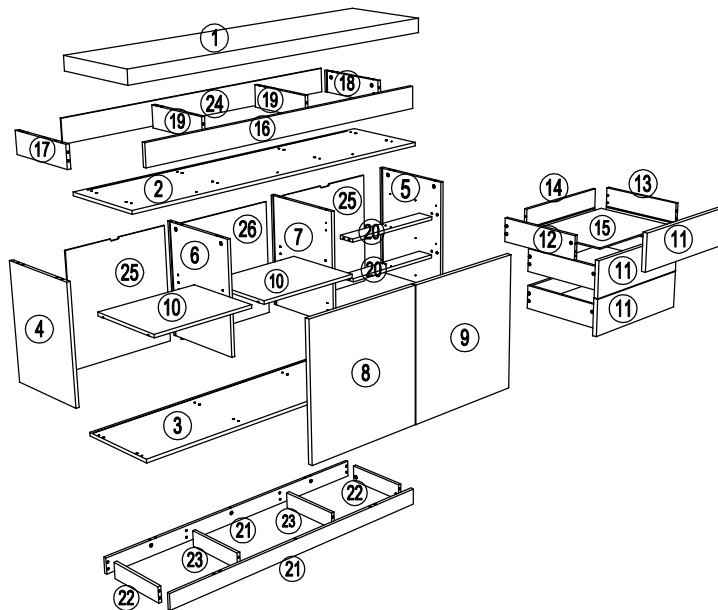
GUARDAR LAS INSTRUCCIONES DE MONTAJE.
SI UNA PIEZA LE FALTASE, SERA LA MANERA MAS FACIL DE COMUNICARSE CON SU PROVEEDOR.



DE

1. Bitte überprüfen Sie, ob alle Einzelteile Ihres Möbelstücks vorhanden sind.
2. Bitte überprüfen Sie, ob alle Schrauben und Verbindungsteile für die Montage vorhanden sind.
3. Halten Sie alle notwendigen Montage-Werkzeuge für ihren Einsatz gebrauchsbereit.
4. Bereiten Sie einen passenden Ort für die Montage vor. Ein Teppichboden oder ähnliches schützt vor Kratzern.
5. Beginnen Sie mit der Montage. Lassen Sie sich Zeit und fügen Sie die Einzelteile nie mit Gewalt zusammen.

Um einen langfristigen und einwandfreien Gebrauch zu gewährleisten, ziehen Sie die einzelnen Schrauben regelmäßig nach längerer Nutzung des Möbelstücks fest.
Bitte bewahren Sie diese Montageanleitung auf. Diese gewährleistet im Problemfall einen reibungslosen und schnellen Kommunikationsaustausch mit dem Kundenservice Ihres Geschäfts.



No.	Taille	Qté	Ctn no.
No.	Size	Qty	Ctn no.
No.	Tamaño	Cant	Ctn no.
Nr.	Maße	Anzahl	Ktn nr.
1	1500x400x60	1	2
2	1500x380x15	1	2
3	1500x380x15	1	2
4	564x380x15	1	2
5	564x380x15	1	2
6	564x380x15	1	2
7	564x380x15	1	2
8	594x497x18	1	1
9	594x497x18	1	1

No.	Taille	Qté	Ctn no.
No.	Size	Qty	Ctn no.
No.	Tamaño	Cant	Ctn no.
Nr.	Maße	Anzahl	Ktn nr.
10	477x360x15	2	1
11	497x196x18	3	1
12	350x96x12	3	1
13	350x96x12	3	1
14	429x96x12	3	1
15	439x348x5	3	1
16	1400x95x15	1	2
17	335x95x15	1	1
18	335x95x15	1	1

No.	Taille	Qté	Ctn no.
No.	Size	Qty	Ctn no.
No.	Tamaño	Cant	Ctn no.
Nr.	Maße	Anzahl	Ktn nr.
19	319x95x15	2	1
20	479x76x15	2	1
21	1400x76x15	2	2
22	300x76x15	2	1
23	300x76x15	2	1
24	1377x105x5	1	2
25	505x489x5	2	1
26	505x489x5	1	1

Quincailleries/Hardware/Herrajes/ Montageteile- Ctn no./Kto. nr. 1

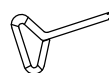
A	x 32	B	x 32	C	x 8	D	x 54	E	x 6	F	x 6	G	x 6	H	x 14	I	x 18
Ø 7x33mm		Ø 15x11mm		Ø 16mm		Ø 8x30mm		Ø 6x30mm		Ø 6x26mm		Ø 12x10mm		Ø 4x30mm		Ø 4x15mm	
J	x 51	K	x 1	L	x 1	M	x 19	N	x 2	O	x 2	P	x 8	Q	x 5	R	x 12
Ø 3.5x12mm						Ø 6x50mm						Ø 6x18mm				Ø 3x18mm	
S	x 12	T	x 3	U	x 3	V	x 3	W	x 3	X	x 1	Y	x 4	Z	x 2	a	x 2
		350mm		350mm		350mm		350mm									



TEMPS DE MONTAGE: 20 MINUTE
SET-UP TIME: 20 MINUTE
TIEMPO DE MONTAJE: 20 MINUTO
MONTAGEZEIT: 20 MINUTEN



OUTILLAGE:
TOOLS:
HERRAMIENTAS:
WERKZEUGE:



NOMBRE DE PERSONNES: 02
NUMBER OF PERSONS: 02
NUMERO DE PERSONAS: 02
NOTWENDIGE PERSONEN: 02



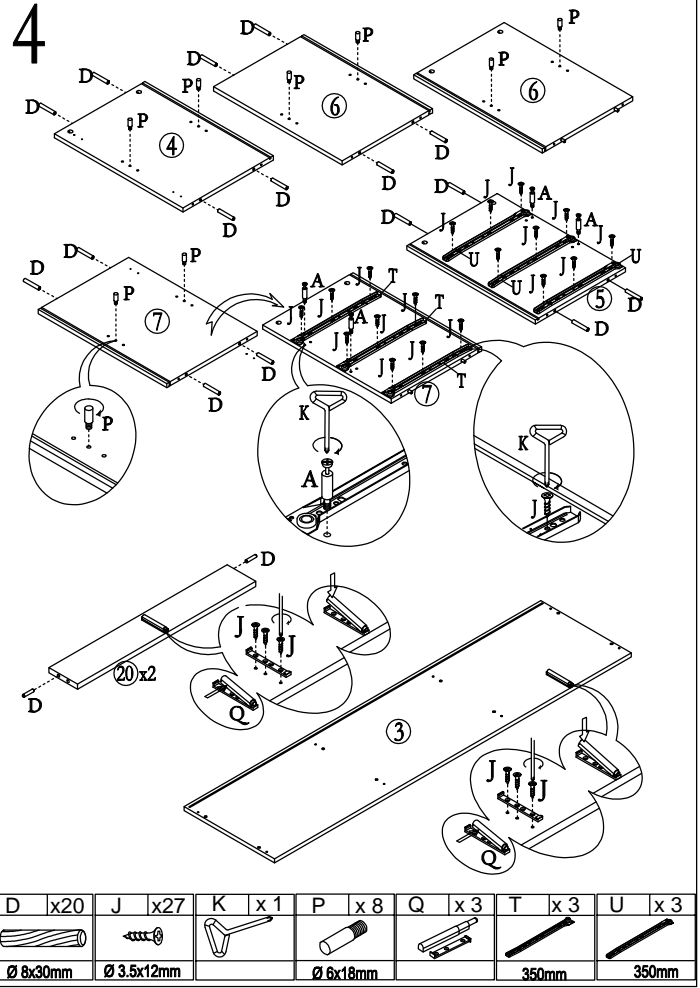
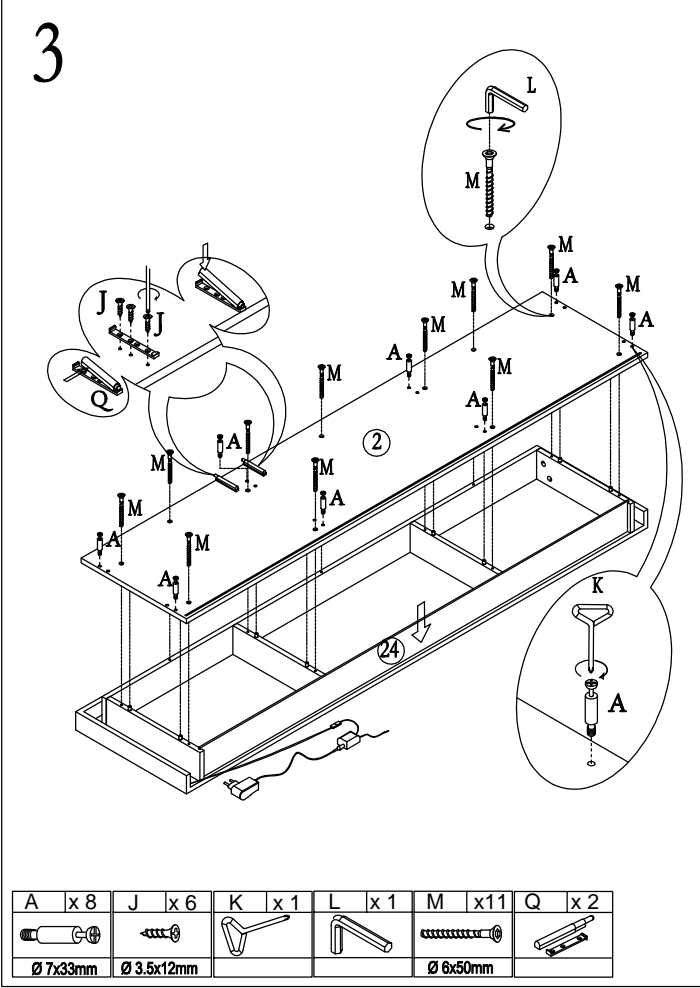
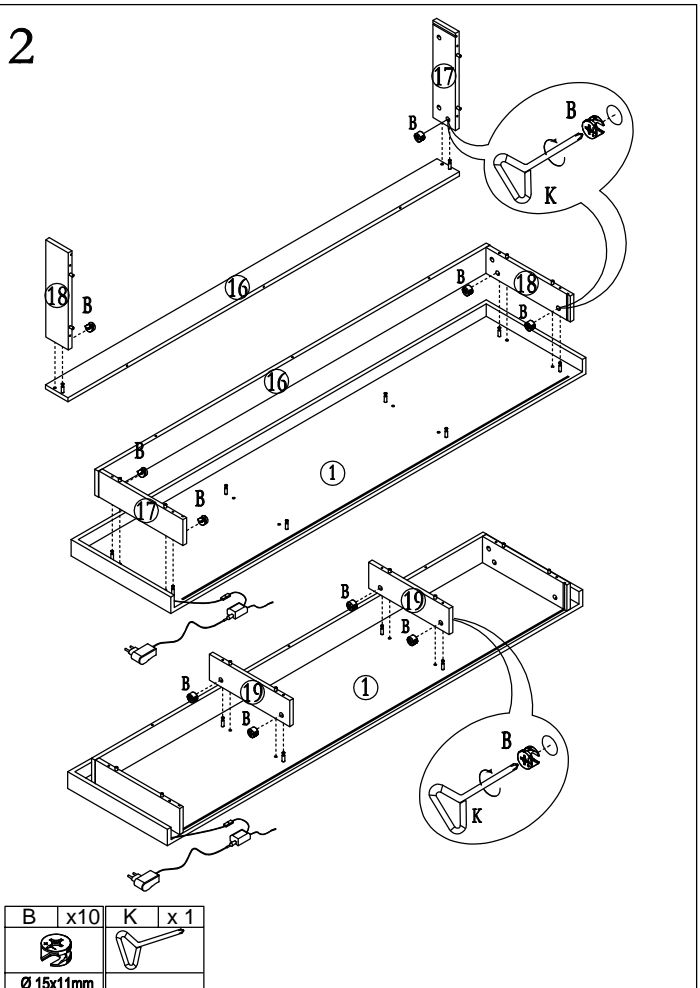
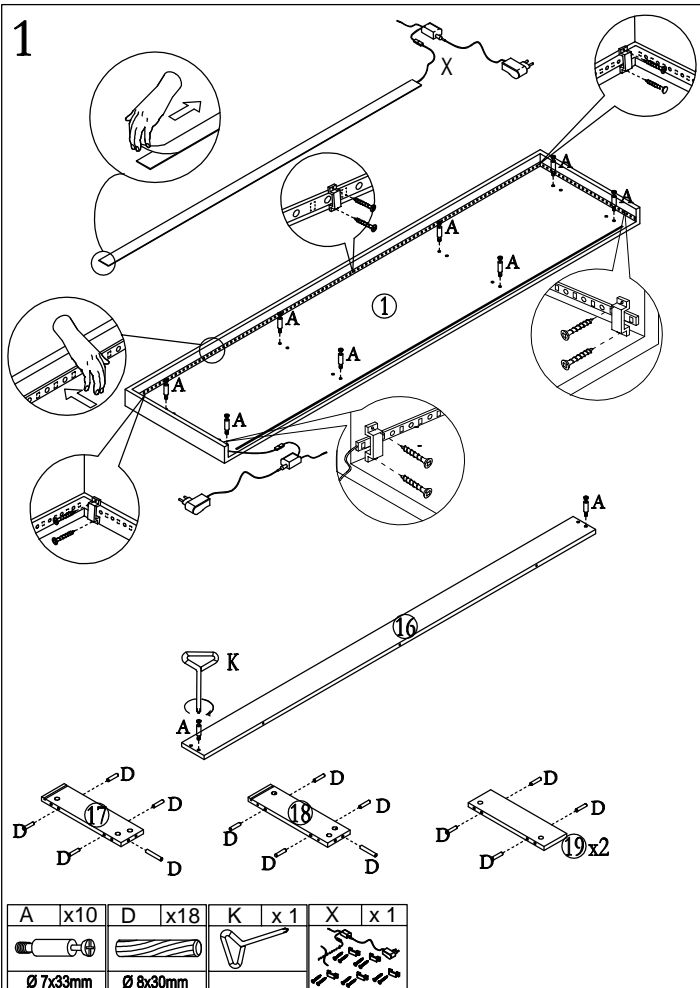
POUR L'ENTRETIEN, UN CHIFFON DOUX SUFFIRA
FOR GENERAL CARE, A PIECE OF CLOTH WILL BE ENOUGH.
PARA EL CUIDADO GENERAL, UN PEDAZO DE PAÑO SERÁ SUFICIENTE
HALTEN SIE FÜR EINE SAUBERE MONTAGE EIN FEUCHTES TUCH BEREIT.

SAV / Spareparts / Pos Ventas / Einzelteile

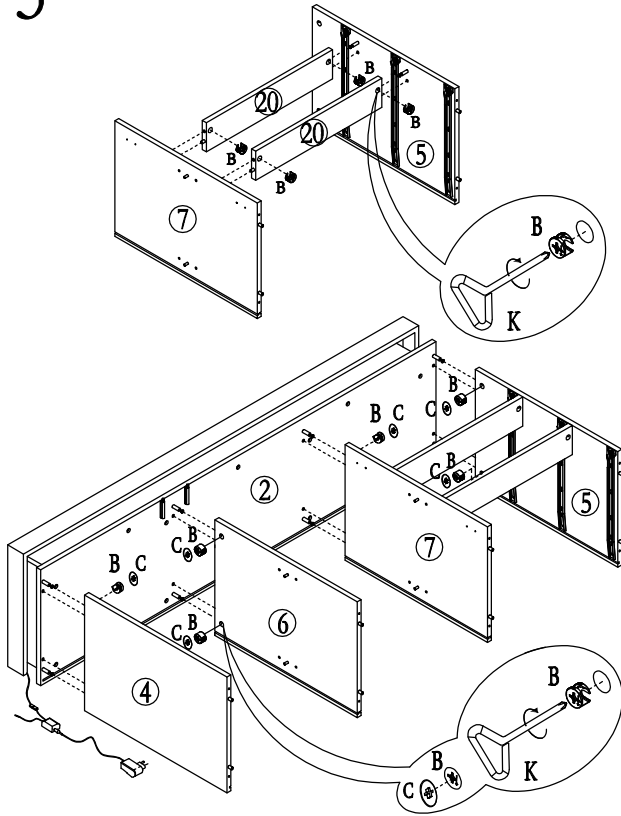
EAN

(No. / Nr) x (Qté/Qty/Cant/Anzahl)

A x 32	D x 54	G x 6	J x 51	M x 19	P x 8	S x 12	V x 3	Y x 4
B x 32	E x 6	H x 14	K x 1	N x 2	Q x 5	T x 3	W x 3	Z x 2
C x 8	F x 6	I x 18	L x 1	O x 2	R x 12	U x 3	X x 1	a x 2

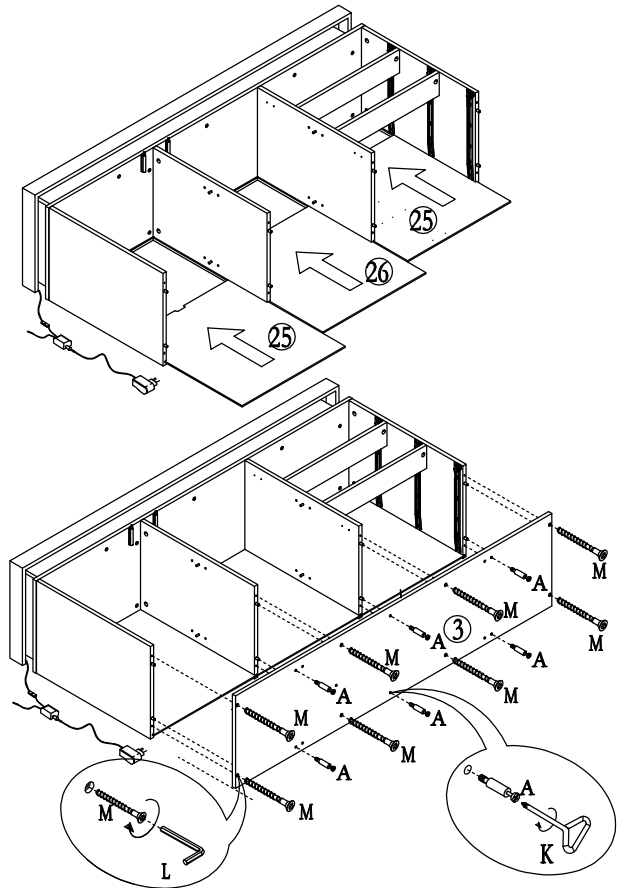


5



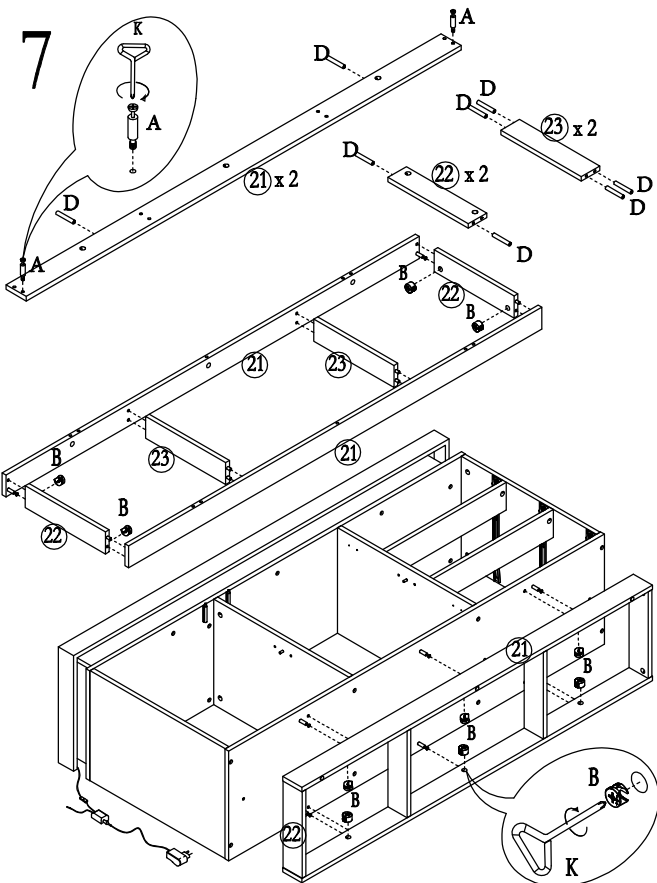
B x12	C x8	K x1
Ø 15x11mm	Ø 16mm	

6



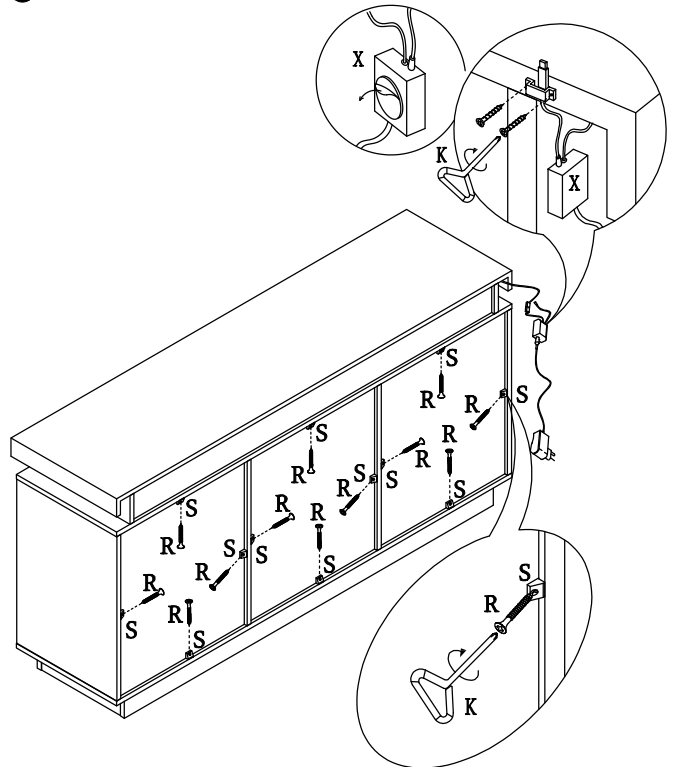
A x6	K x1	L x1	M x8
Ø 7x33mm			Ø 6x50mm

7



A x4	B x10	D x16	K x1
Ø 7x33mm	Ø 15x11mm	Ø 8x30mm	

8



K x1	R x12	S x12	X x1
	Ø 3x18mm		

