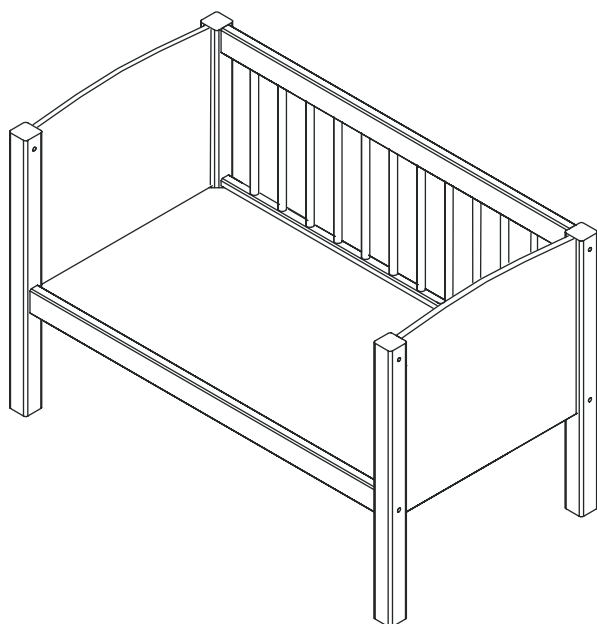


Ⓛ Aufbauanleitung
Ⓛ Notice de montage
Ⓛ Handleiding voor de montage
Ⓛ Montážní návod
Ⓛ Szerelési útmutató
Ⓛ Montaj talimatları

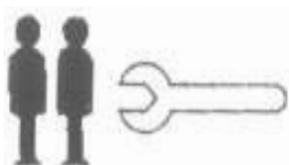
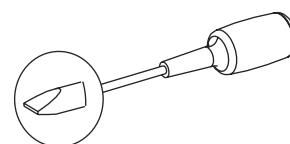
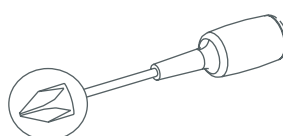
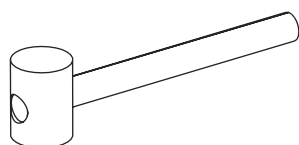
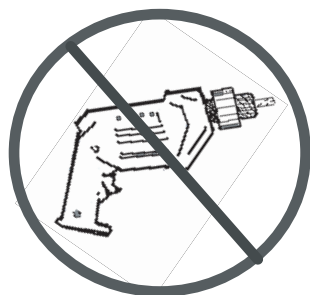
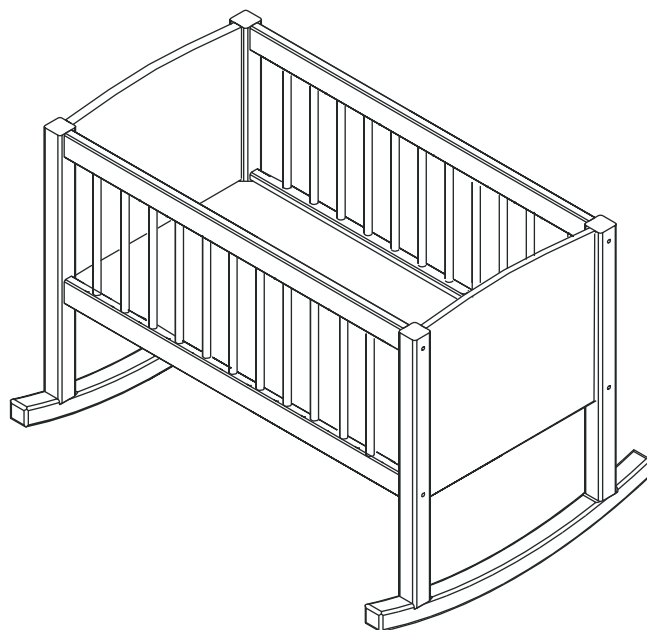
Ⓒ Assembly instruction
Ⓛ Istruzioni di montaggio
Ⓛ Instrukcja montażu
Ⓛ Navod na montaž
Ⓛ Instrucțiuni de montaj
Ⓛ Инструкция по монтажу

36-4262-82-04L

1.



2.



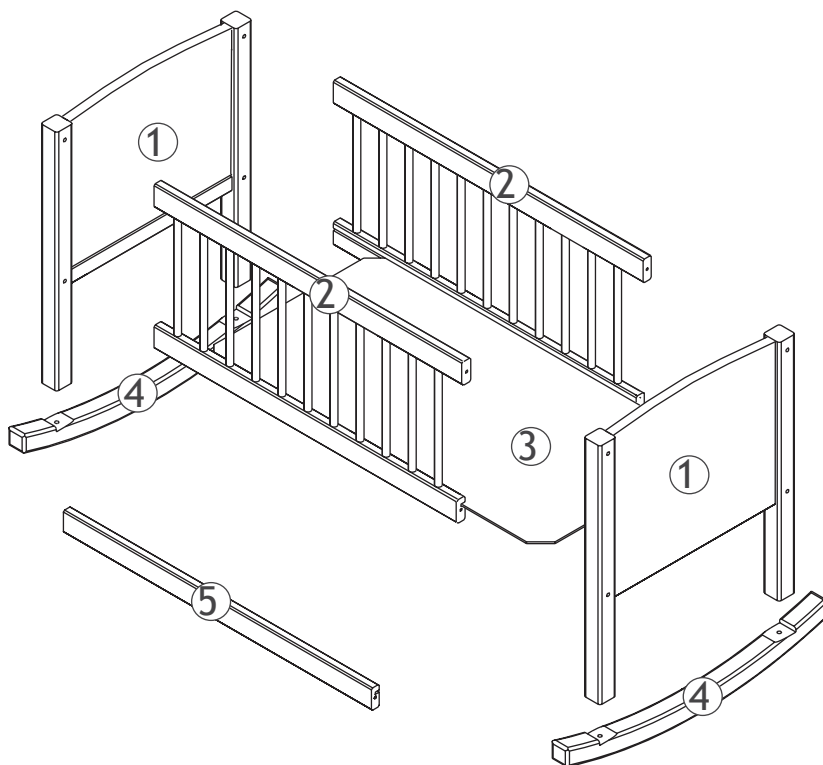
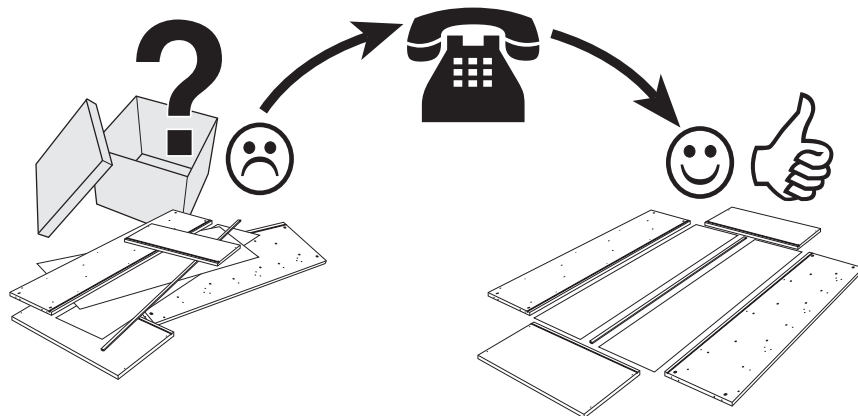
IMPORTANT-READ CAREFULLY AND RETAIN
WICHTIG-SORGFÄLTIG LESEN UND AUFBEWAHREN
VIGTIGT-LÆS grundigt igennem og opbevar
IMPORTANT-LIRE ATTENTIVEMENT ET A CONSERVER

Service • Assistenza • Dienstverlening • Serwis Servis • Szerviz • Сервисная служба

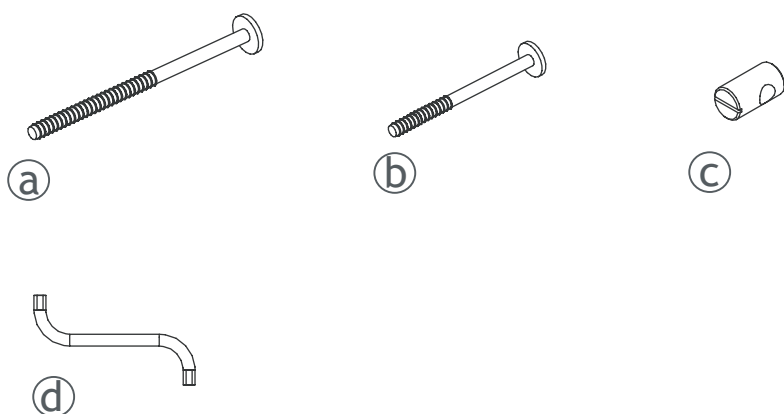
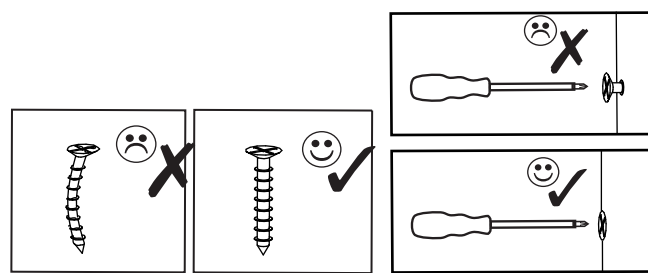
Name • Nom • Nome • Naam • Nazwa • Jméno • Názov
Név • Denumire • Isim • Название

Nr. • No. • N° • Č • Sz • Номер

Typ • Type • Tip • Tipus • Druh • Тіро • Тип

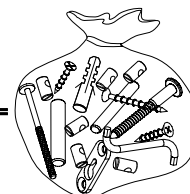


A.i. Nr.	Article Nr.	pcs
①	122188-82	x2
②	122213-32	x2
③	122411-00	x1
④	122121-32	x2
⑤	122214-32	x1

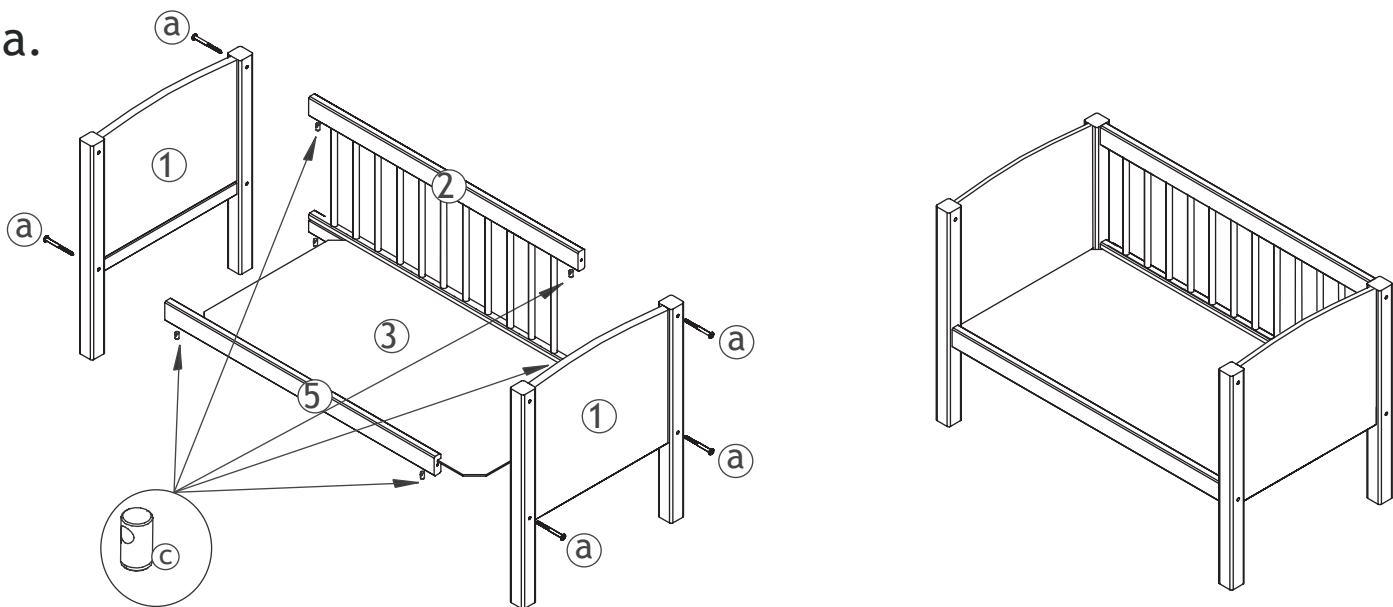


a	1-000143-07	M6x70	x8
b	1-000180-07	M6x45	x4
c	1-000095-07	M6x10	x8
d	1-000015-57	Z4	x1

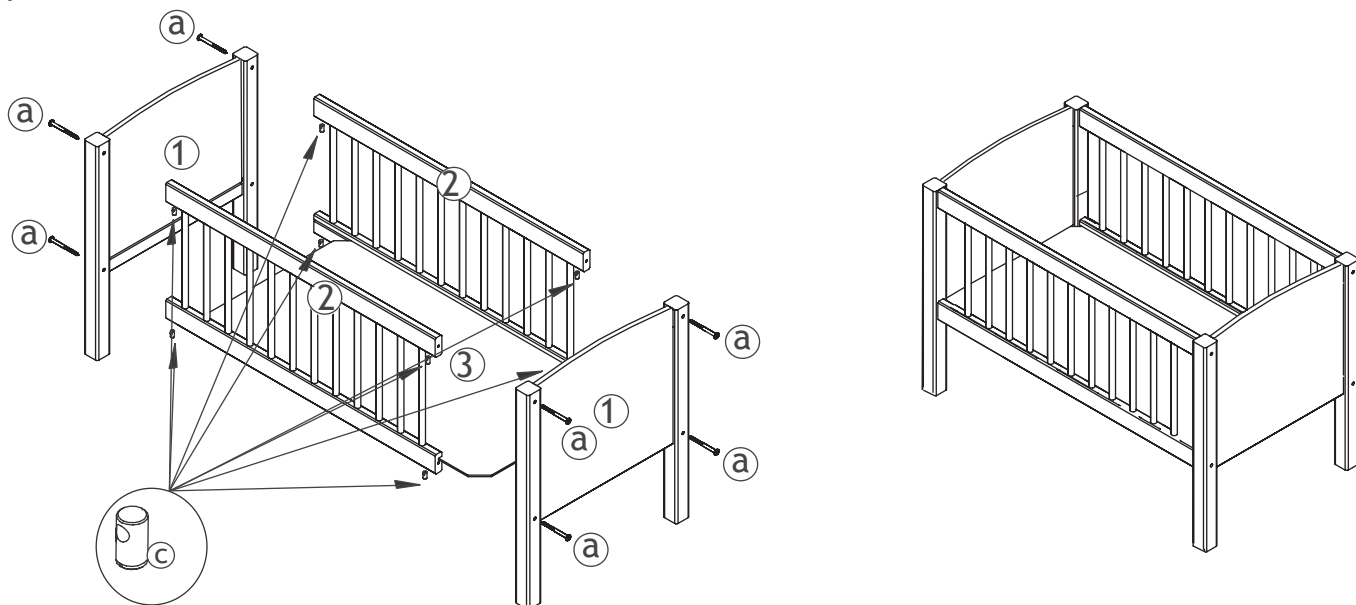
1-000001=



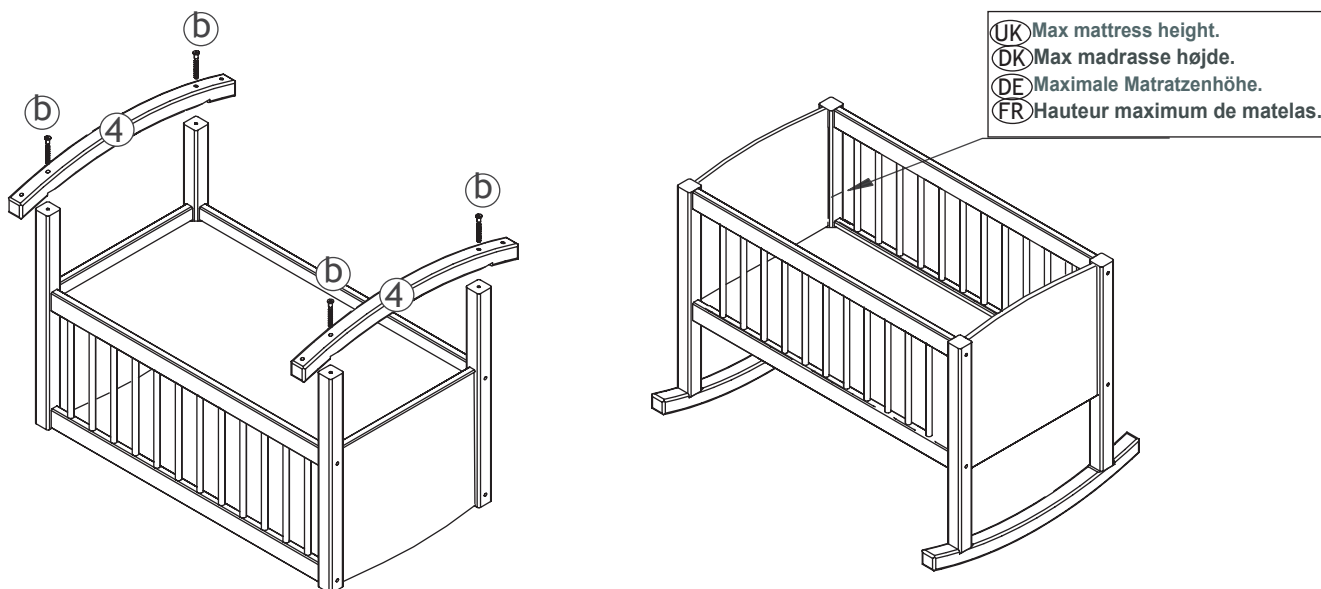
1a.



1b.



2b.





- The Cradle should be placed on a horizontal floor.
- Young children should not be allowed to play unsupervised in the vicinity of the cradle.
- Do not use the cradle if any part is broken, torn or missing.
- When a child is able to sit, kneel or rise itself, the cradle must not be used anymore for this child.
- All Screws and fittings must always be tight. Ensure that there are no loose screws.
- Do not use the cradle with out the sides.
- The thickness of the mattress must be chosen so the inner height (from the top of the mattress to the top of the bed frame) is min. 200 mm when the bottom is in the lowest position.
- Recommended mattress size is 7x40x80 cm.
- Be aware of the risk of open fire and other heating sources close to the cradle..



- Vugge må kun sætte på et horisontalt gulv.
- Børn må ikke lege i nærheden af vuggen uden opsyn.
- Vugge må ikke bruges hvis der er ødelagte eller manglende dele.
- Når barnet kan sidde selv, knæle eller rejse sig op, må vugge ikke længere bruges til dette barn.
- Alle skruer og beslag skal altid være strammet til. Vær opmærksom på, at der ikke er løse skruer.
- Brug ikke vuggen uden siderne.
- Tykkelsen af madrasse skal vælges således, at den indvendige højde (overfladen af madrassens til overkant af sengestel) er mindst 200 mm med bunden i laveste position.
- Anbefalet madras størrelse er 7x40x80 cm
- Vær opmærksom på risikoen for åben ild og andre varmekilder i nærheden af vuggen.



- Die Wiege muss auf einen horizontalen Fußboden gesetzt werden.
- Kleine Kinder sollen nicht ohne Aufsicht in die Nähe von Wiege spielen.
- Verwenden Sie nicht die Wiege falls Teile gebrochen sind oder fehlen.
- Wenn ein Kind selber sitzen, knien oder sich hoch ziehen kann, sollte die Wiege nicht mehr für dieses Kind verwendet werden.
- Alle Schrauben und Befestigungen müssen immer fest sein. Stellen Sie sicher, dass es keine lose Schrauben gibt.
- Verwenden Sie nicht die Wiege ohne Seiten.
- Die Stärke der Matratze muss gewählt werden, so dass die innere Höhe (von der Oberseite der Matratze zur Oberseite des Bettsrahmens) mindestens 200 mm ist, wenn der Boden in der niedrigsten Position ist.
- Empfohlene Matratzen Größe ist 7x40x80 cm.
- Berücksichtigen Sie die Gefahr des offenen Feuers und andere Wärmequellen nah an der Wiege.



- Le berceau doit être placé sur un plancher horizontal.
- Des petits enfants ne doivent pas jouer sans surveillance à proximité du berceau.
- N'utilisez pas le berceau si des parties ont cassé ou manquent.
- Si un enfant lui-même sont assis, peut être assis, agenouiller ou se tirer haut, le berceau ne devrait plus être utilisé pour cet enfant.
- Vérifier que la quincaillerie est bien vissée en permanence, faire attention à des vis qui peuvent se dévisser.
- N'utilisez pas le berceau sans côtés.
- L'épaisseur du matelas doit être choisie afin que la hauteur (de la surface de matelas au bord supérieur du lit) soit au minimum 200 mm avec le fond en position le plus bas.
- Taille recommandée du matelas: 7x40x80 cm.
- Ne pas placer le lit à proximité d'un feu ou d'un chauffage puissant.