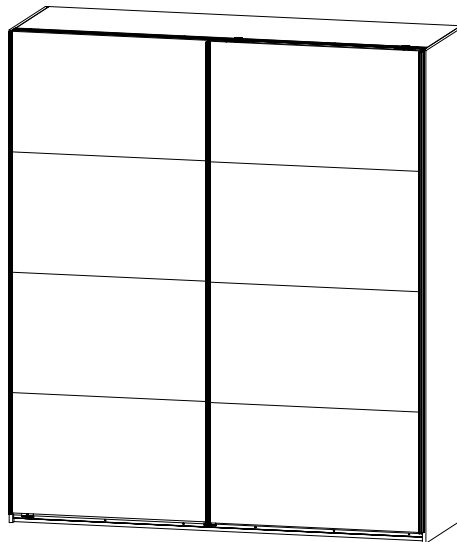
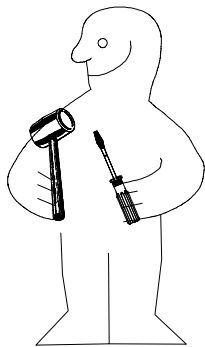
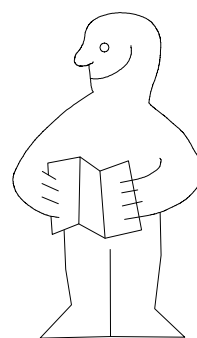
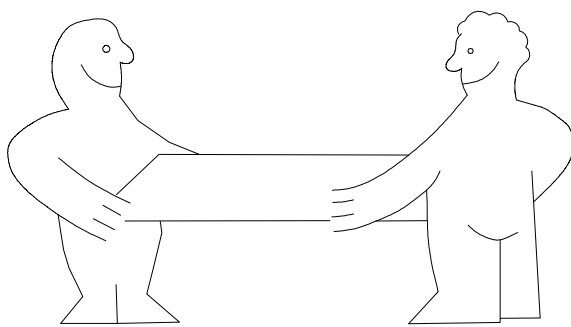
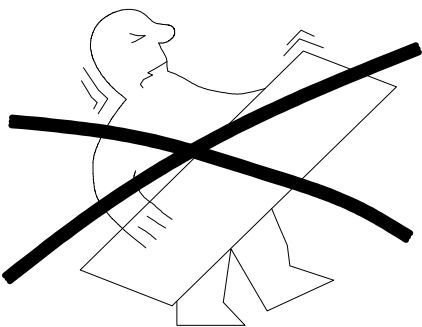


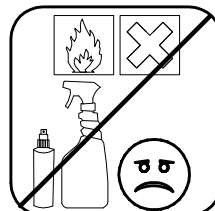
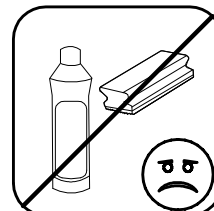
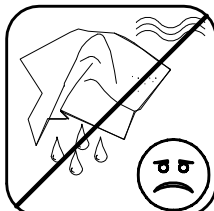
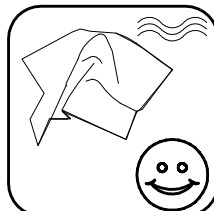
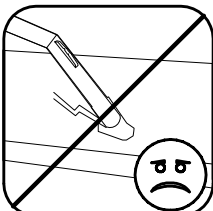
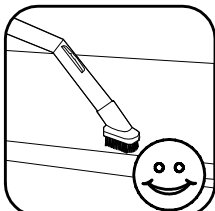
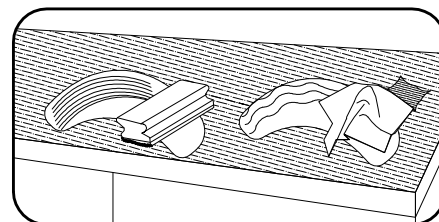
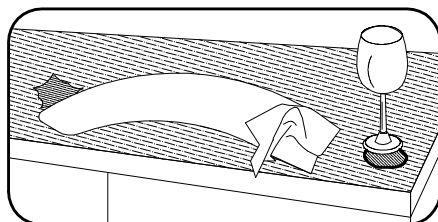
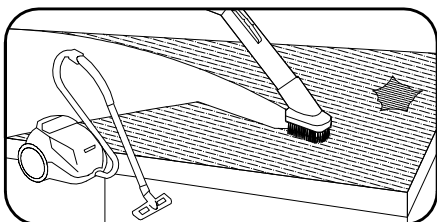
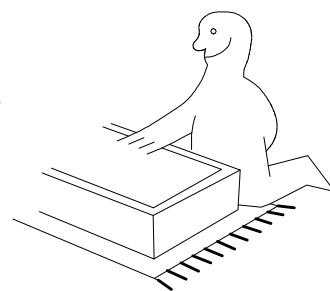
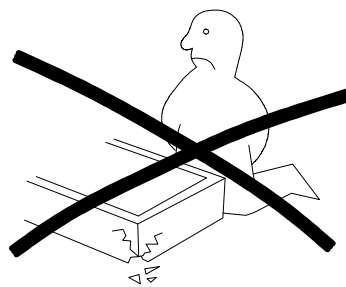
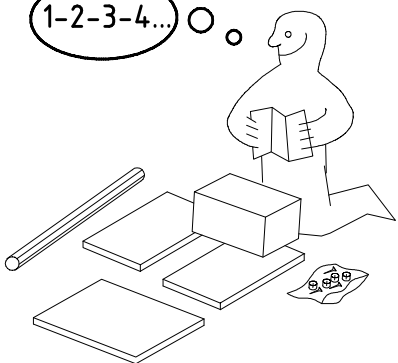
980860



H 180



1-2-3-4... ○


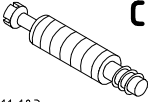
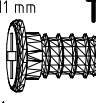


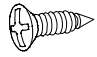

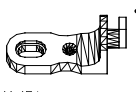
980860



12.12.12 / -

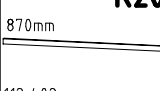
12 12

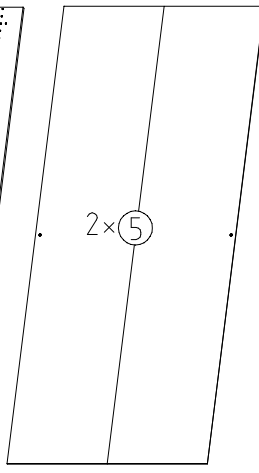
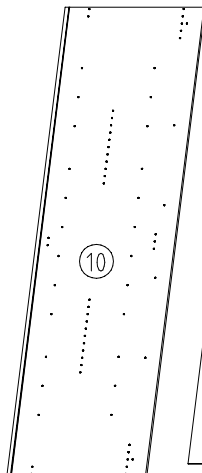
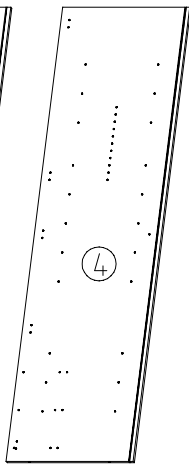
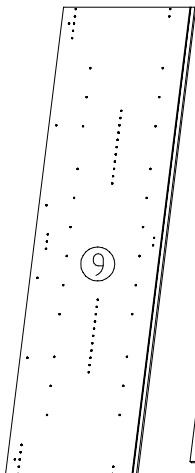
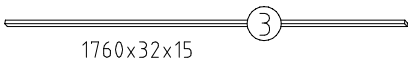
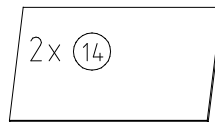
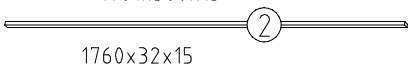
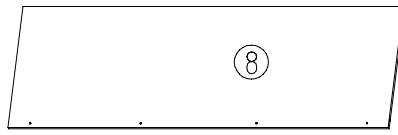
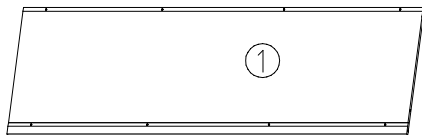
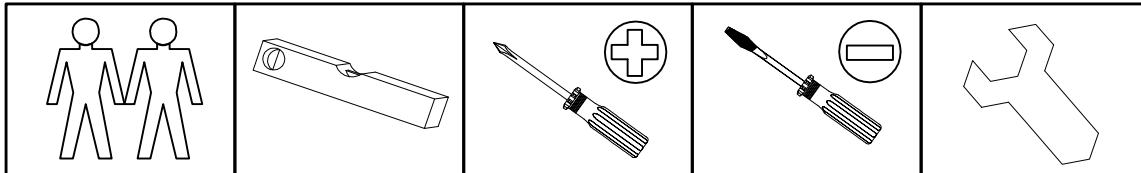
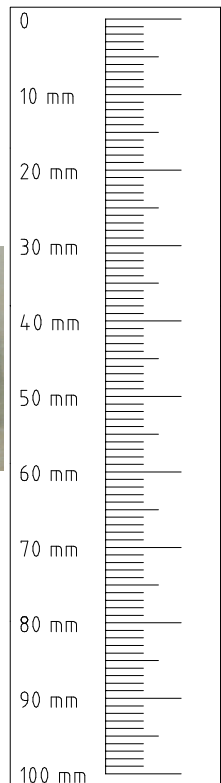
1/15

 111 102	<b>A</b> 12x
 111 103 M6 x 11 mm	<b>C</b> 12x
 121 181	<b>T6</b> 4x

3,5 x 15 mm  121 370	<b>G1</b> 8x
 117 001	<b>K1</b> 4x
 111 174	<b>J1</b> 4x

 111 610	<b>L7</b> 8x
3,5 x 35 mm  121 375	<b>G14</b> 8x

870mm  112 402	<b>K20</b> 2x
-------------------------------------------------------------------------------------------------------	------------------

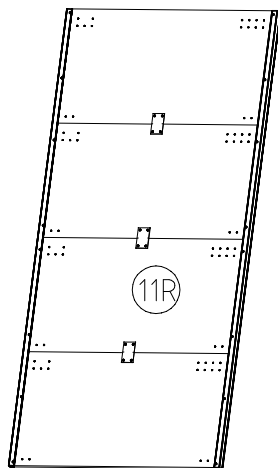
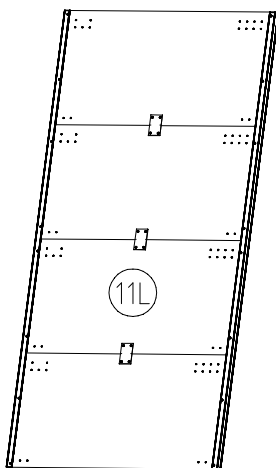


2064x577x15

2001x560x15

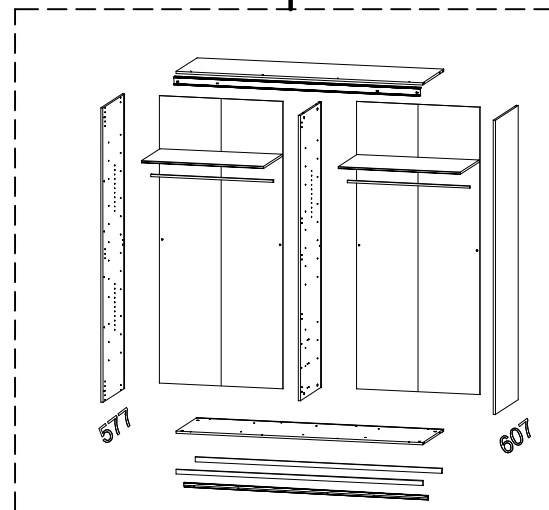
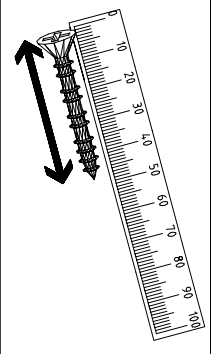
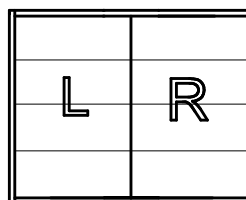
2064x607x15

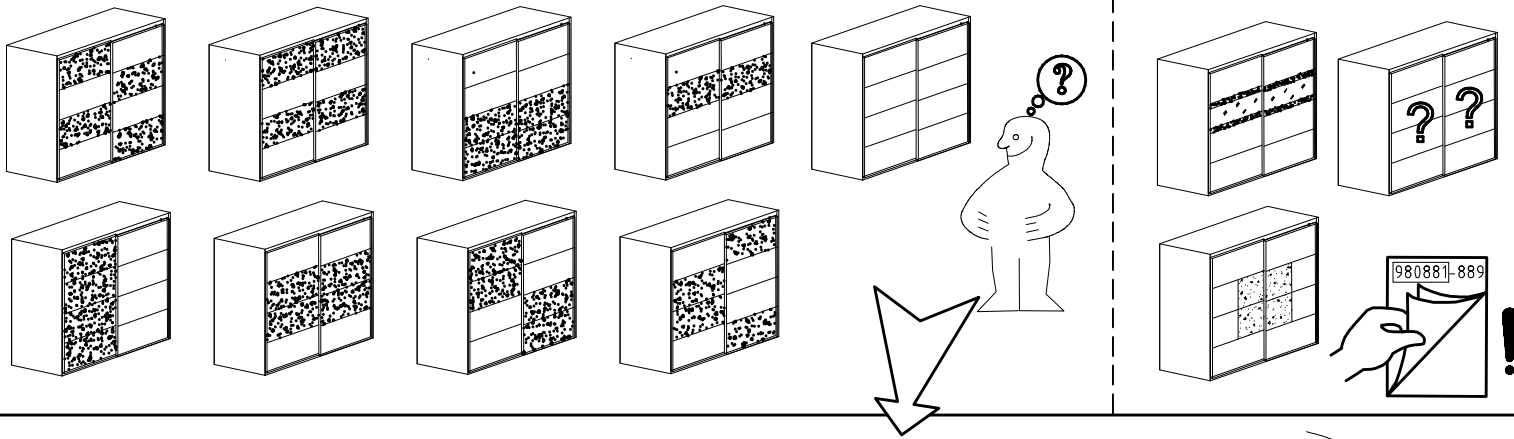
2015x882x2,5



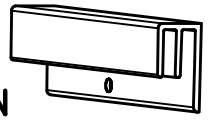
2018x916x15

2018x916x15

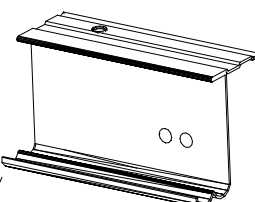




1x  
FPN  
1316/  
1760/2204/2648/3092



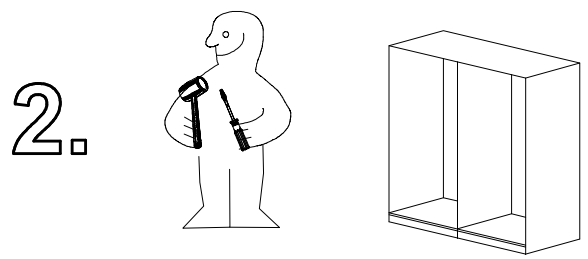
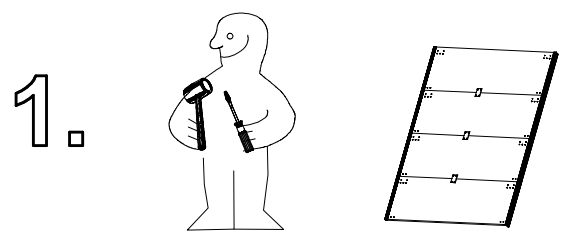
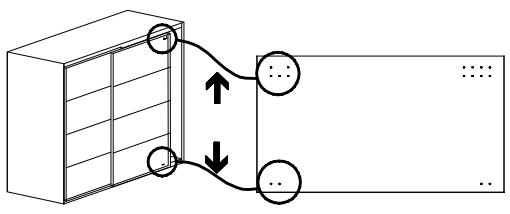
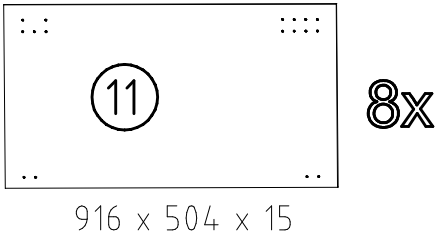
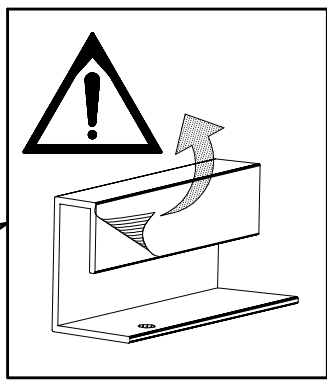
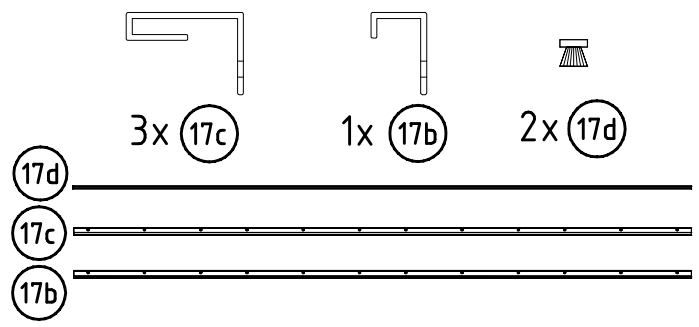
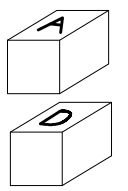
1x  
LP  
1316/  
1760/2204/2648/3092



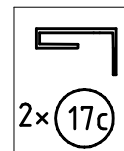
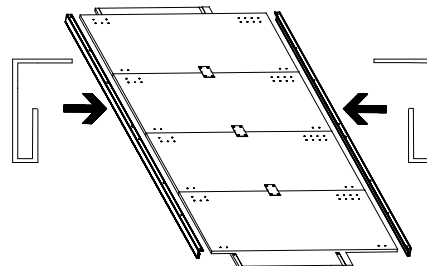
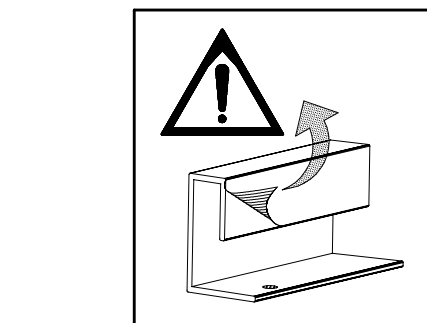
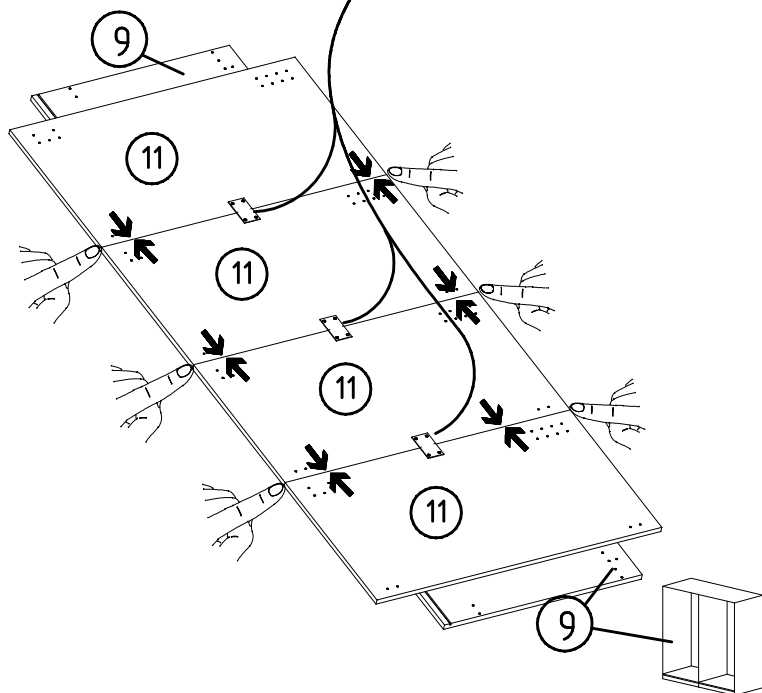
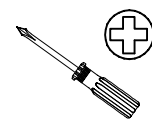
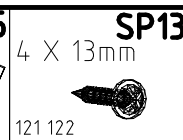
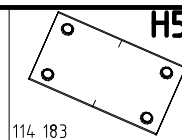
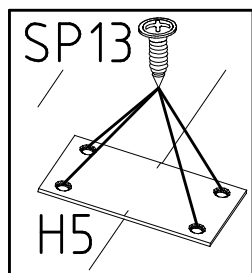
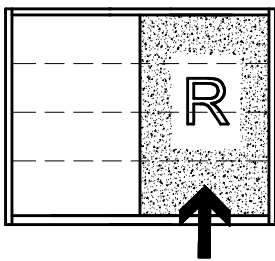
	2x
	1x
	1x
	2x
	2x

	1x
	1x
	1x
	2x
	2x

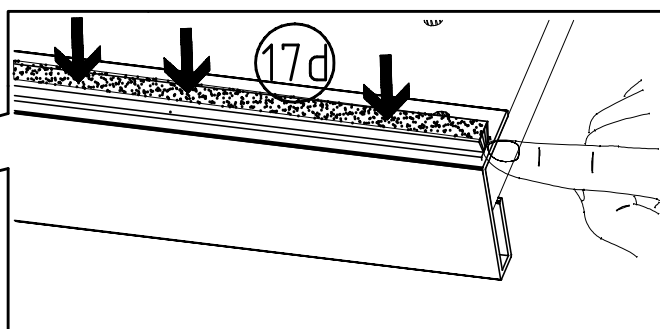
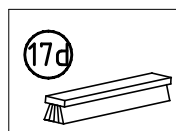
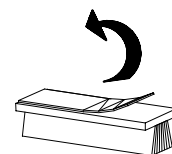
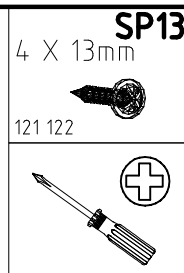
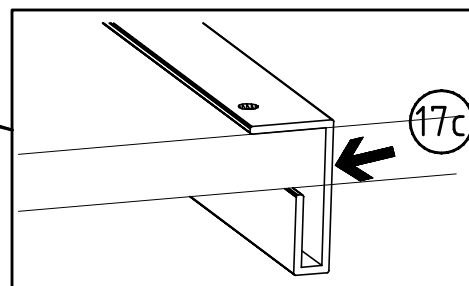
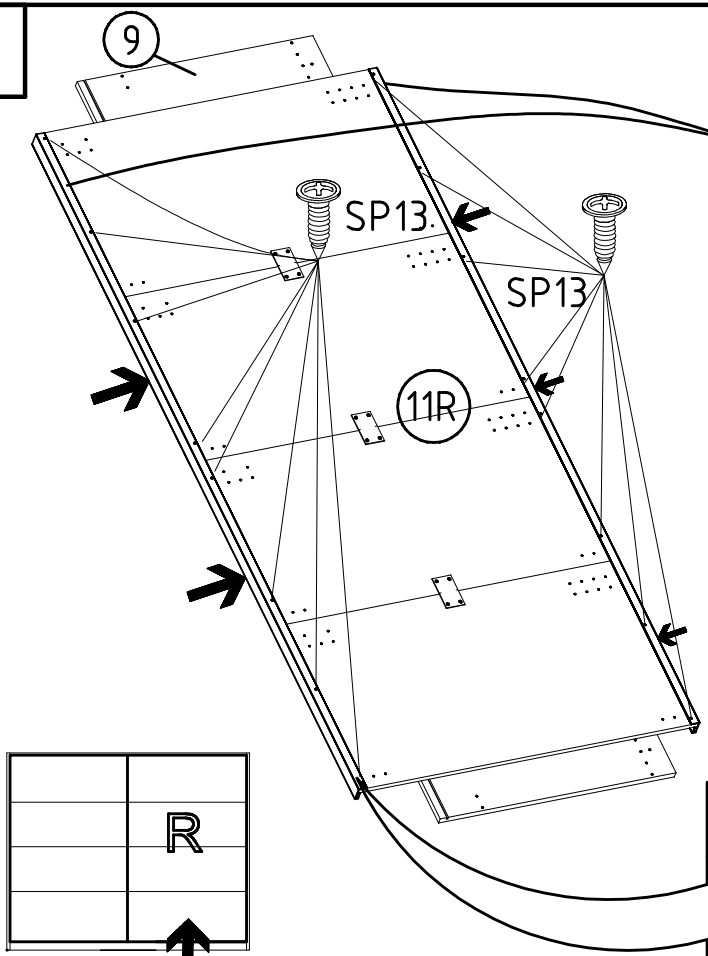
	70x
	10x
	24x
	6x



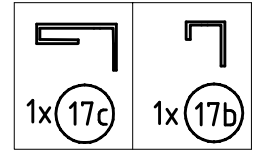
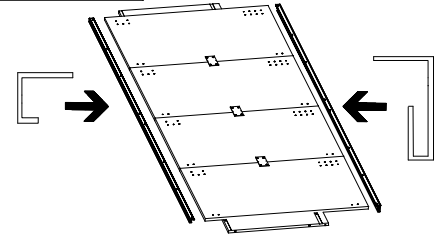
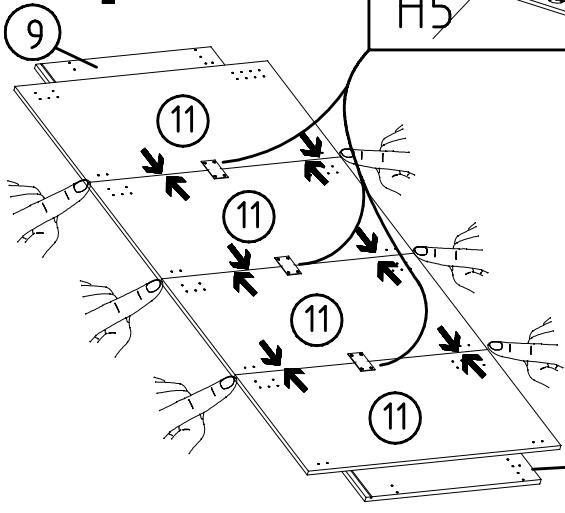
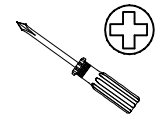
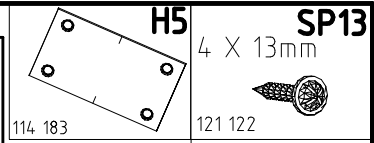
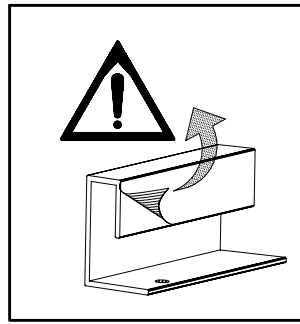
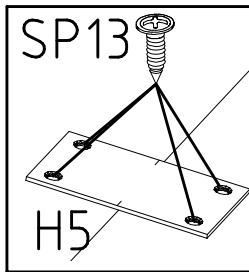
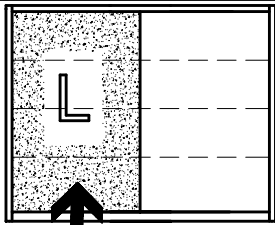
1



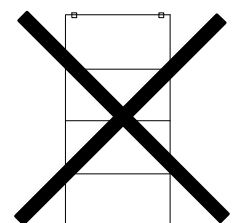
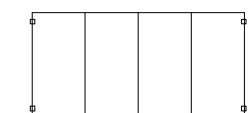
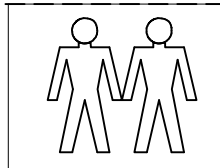
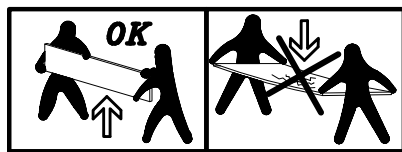
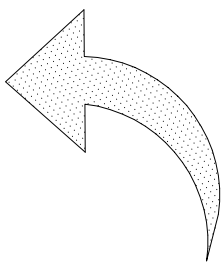
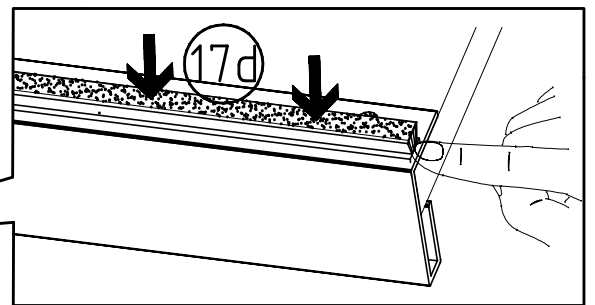
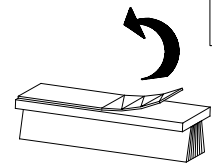
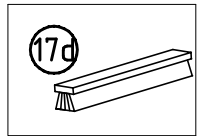
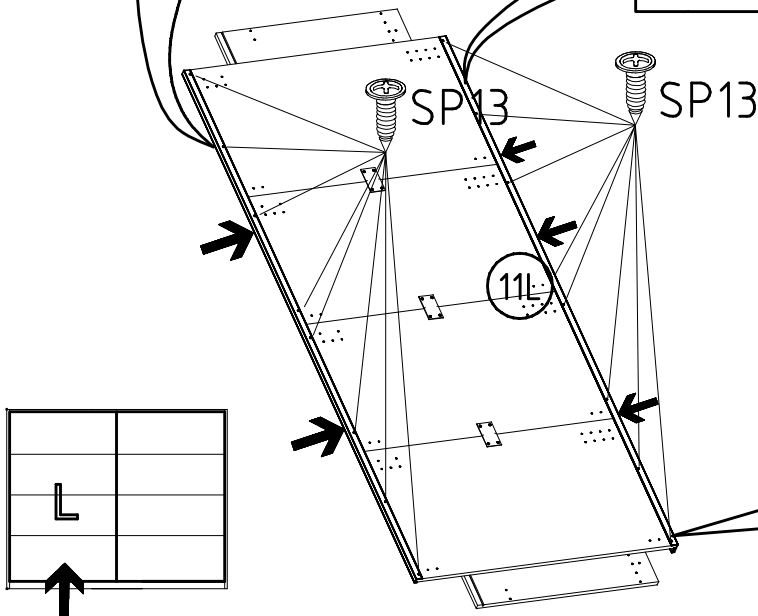
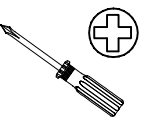
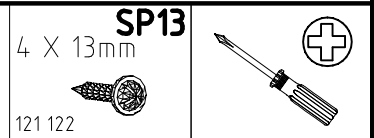
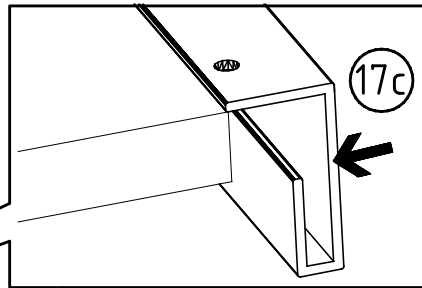
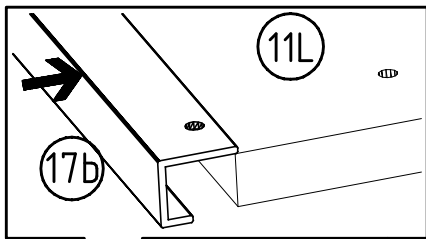
2



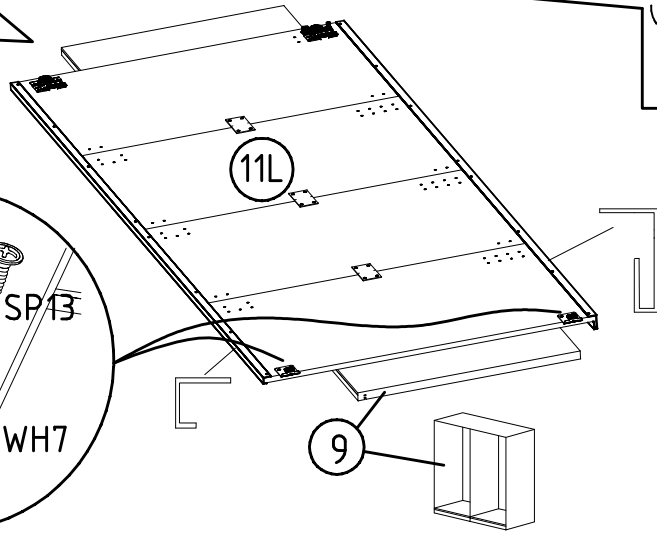
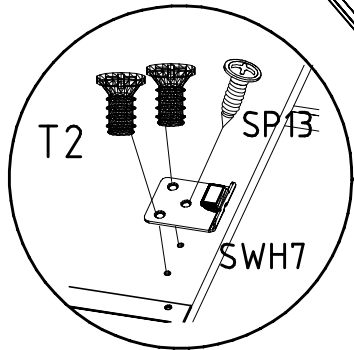
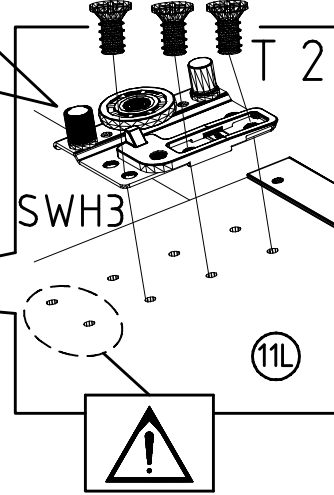
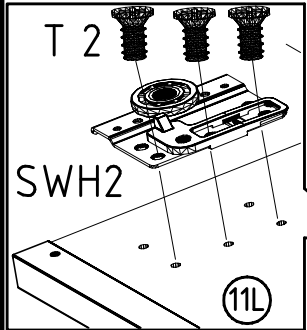
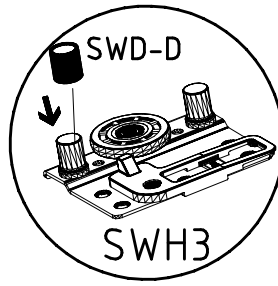
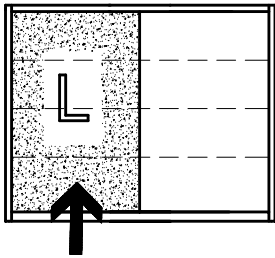
3



4

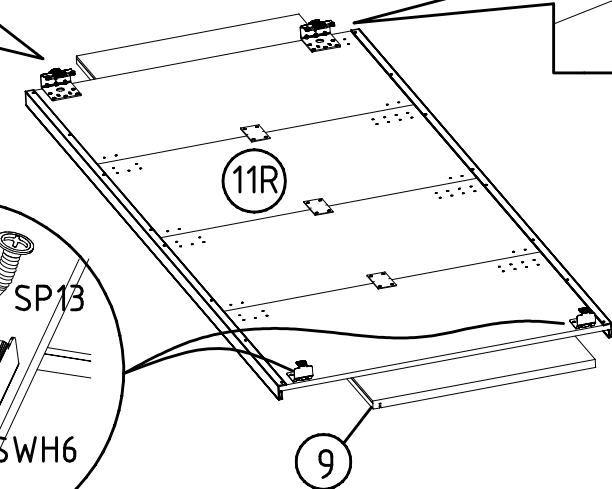
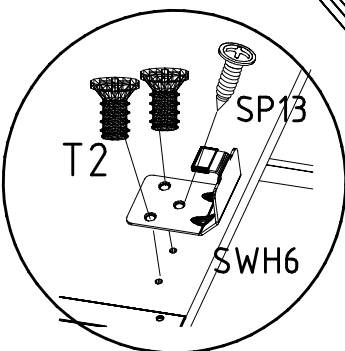
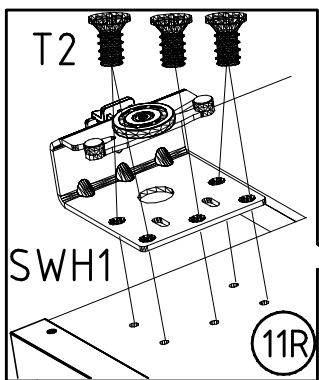
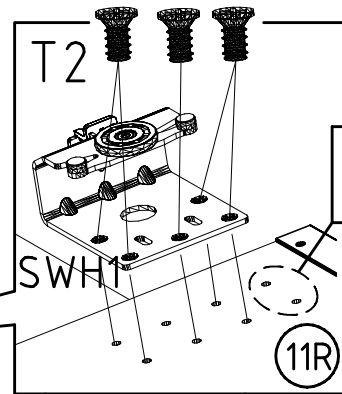
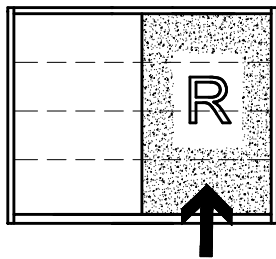


5

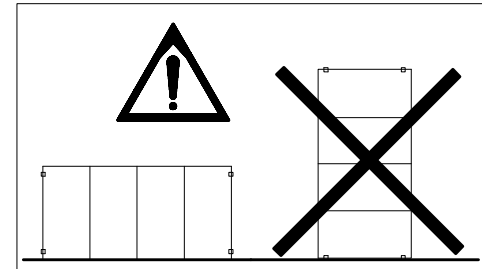


- SWH2
- SWH3
- SWH7
- SWH-D
- M6,3 x 10,5 mm T2
- 111.030 SP13
- 4 X 13mm
- 121 122
- 

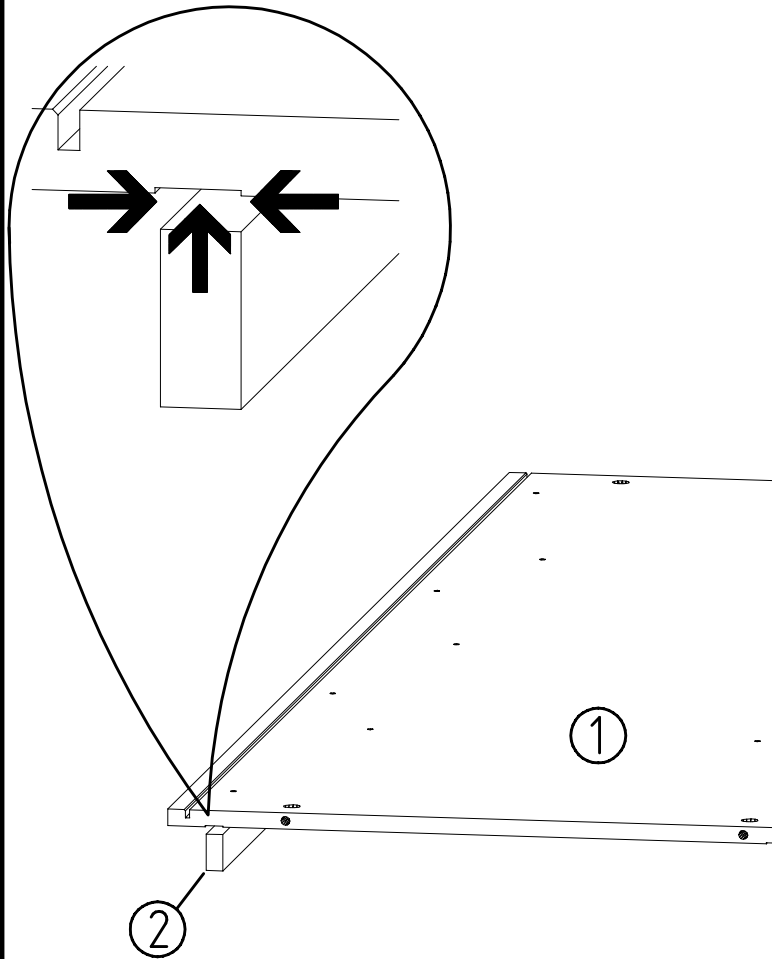
6



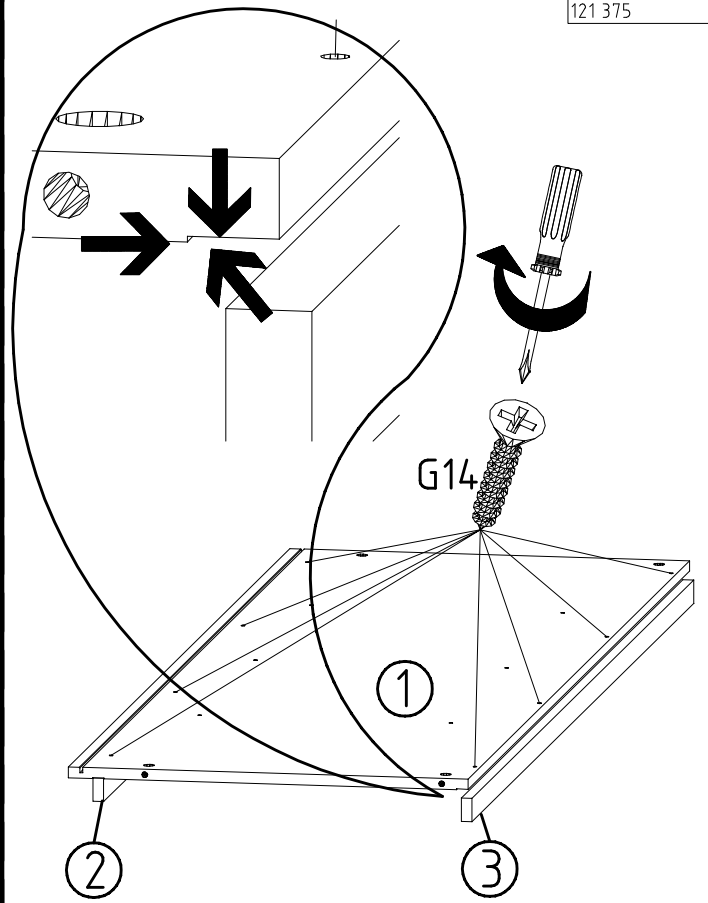
- SWH1
- SWH6
- M6,3 x 10,5 mm T2
- 111.030 SP13
- 4 X 13mm
- 121 122
- 



7

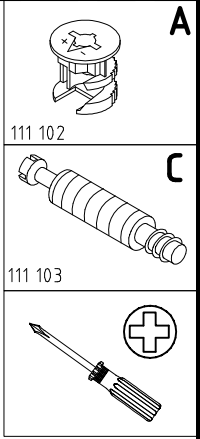
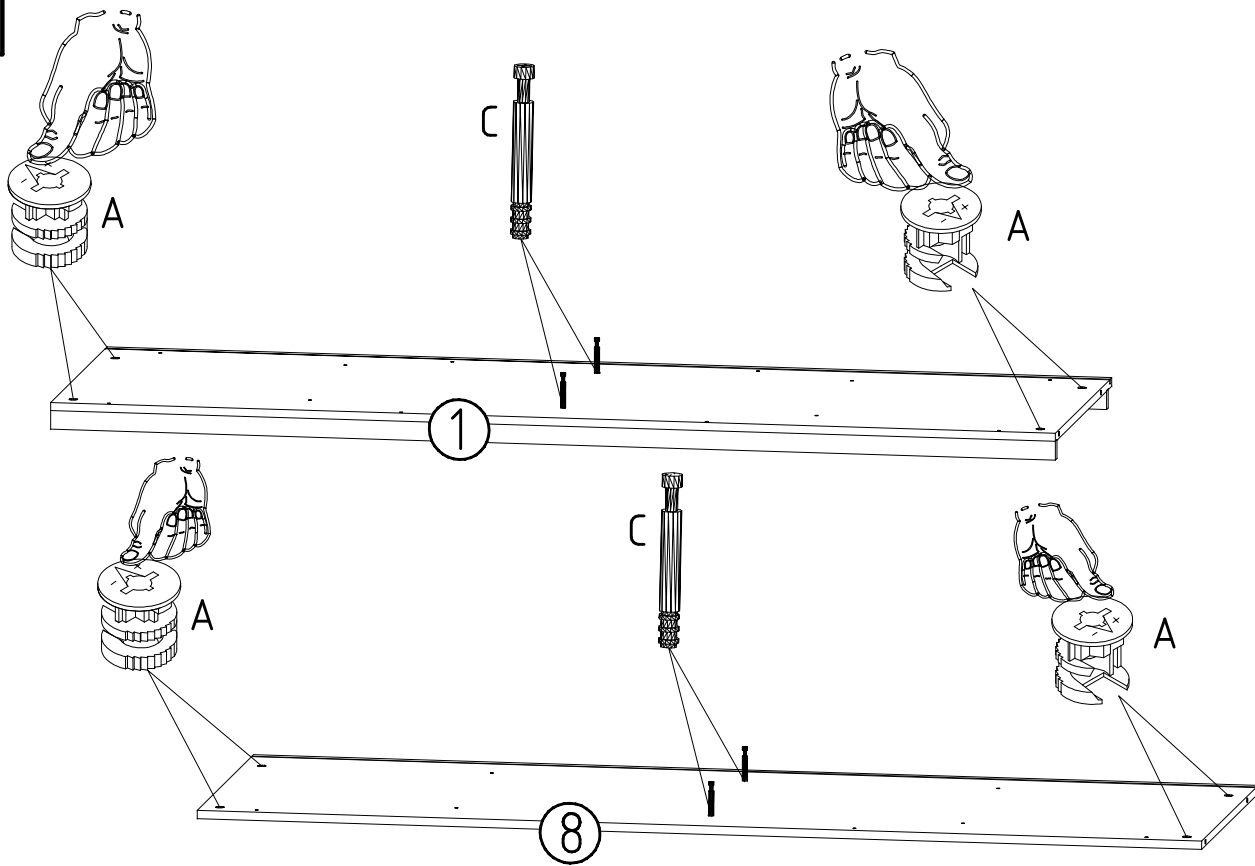


8

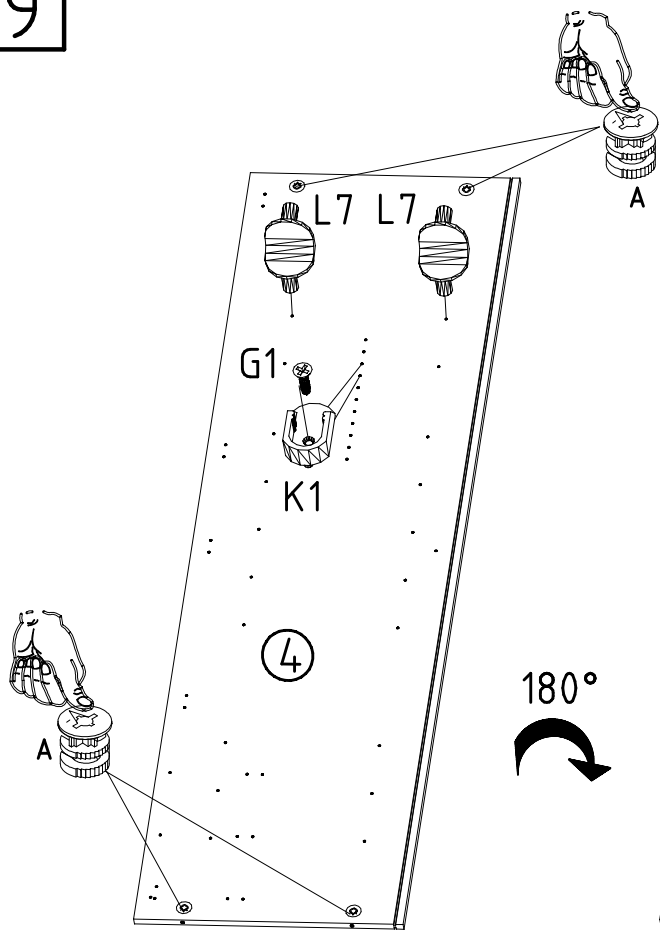


3,5 x 35 mm **G14**  
 121 375

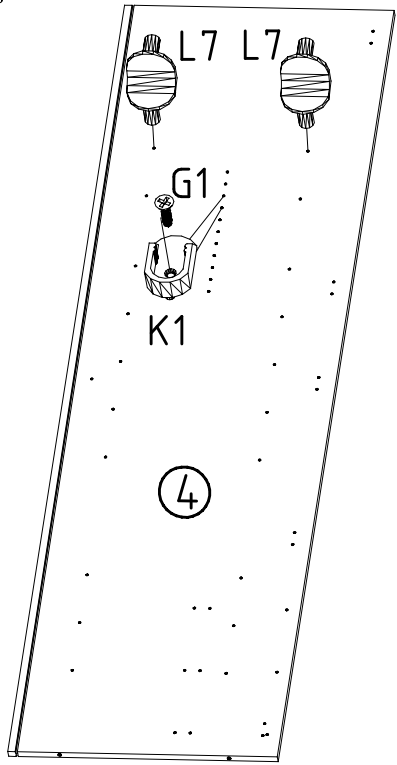
9



9



 111 102	<b>A</b> 3,5 x 15 mm  121 370	<b>G1</b>  117 001	<b>K1</b>  111 610

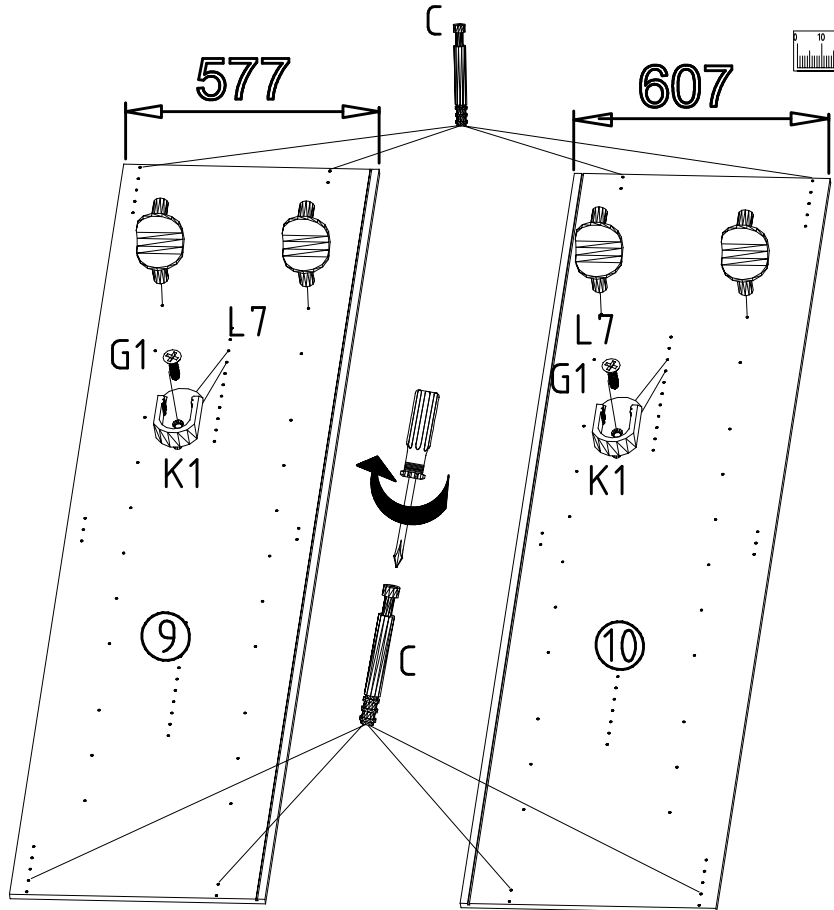


180°

10

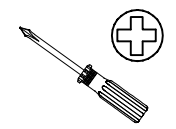
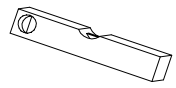
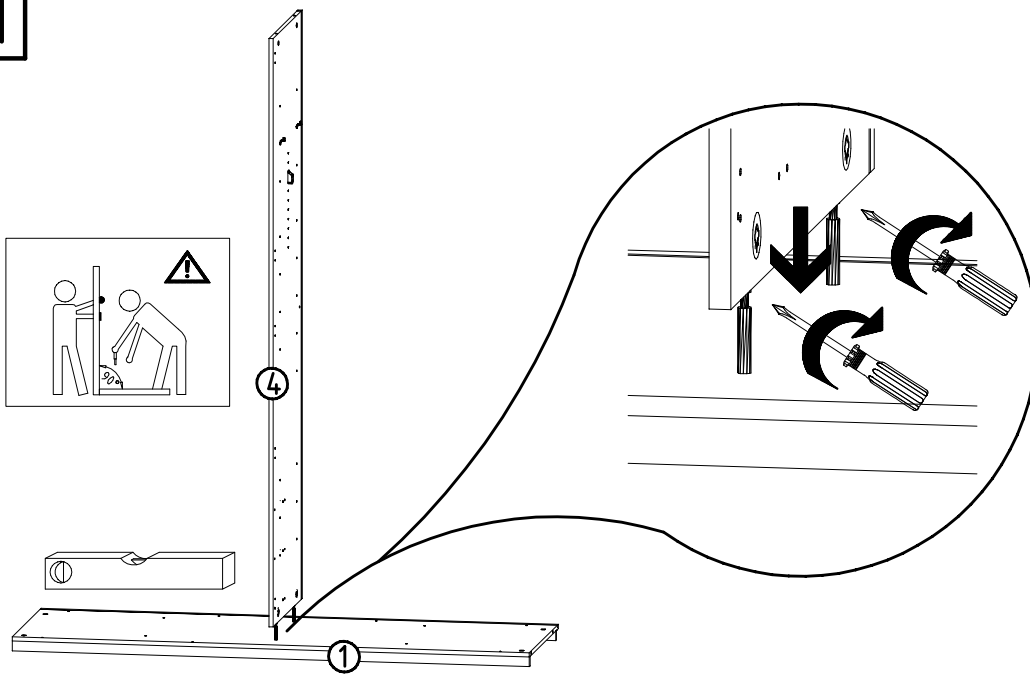


	<b>C</b>  111 103 3,5 x 15 mm
	<b>G1</b> 121 370
	<b>K1</b> 117 001
	<b>L7</b> 111 610

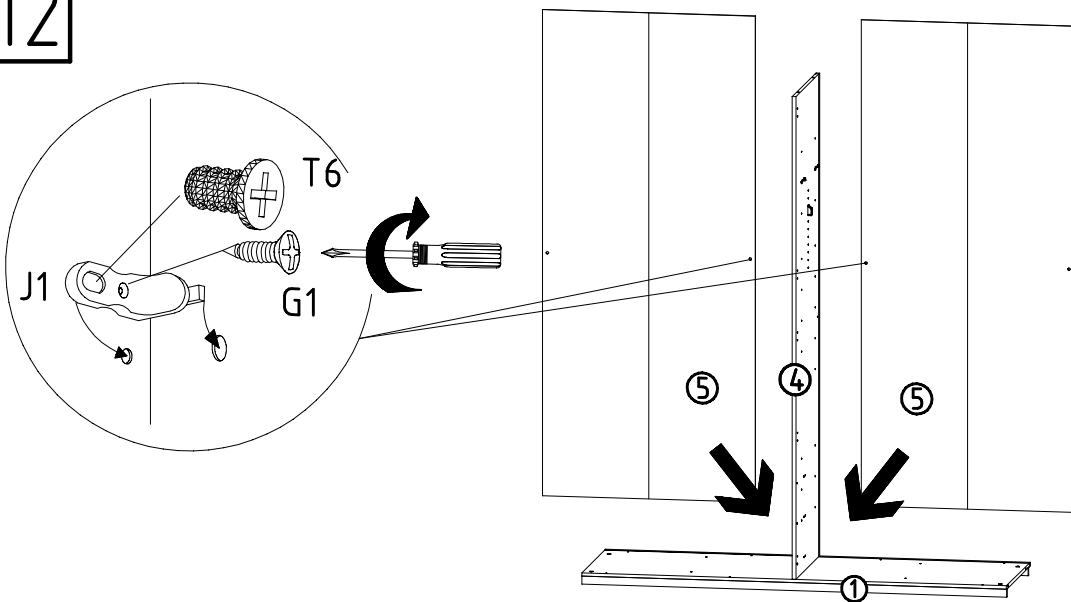




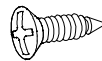
11



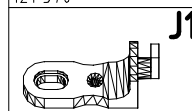
12



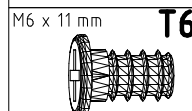
3,5 x 15 mm **G1**



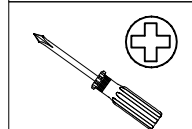
121 370



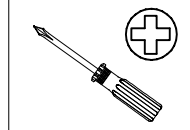
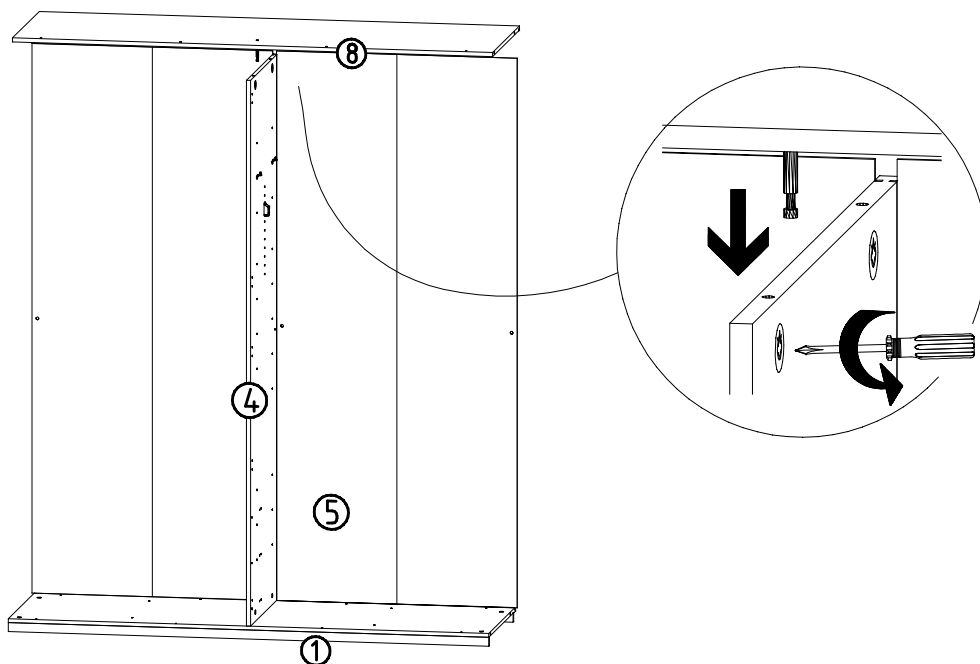
111 174



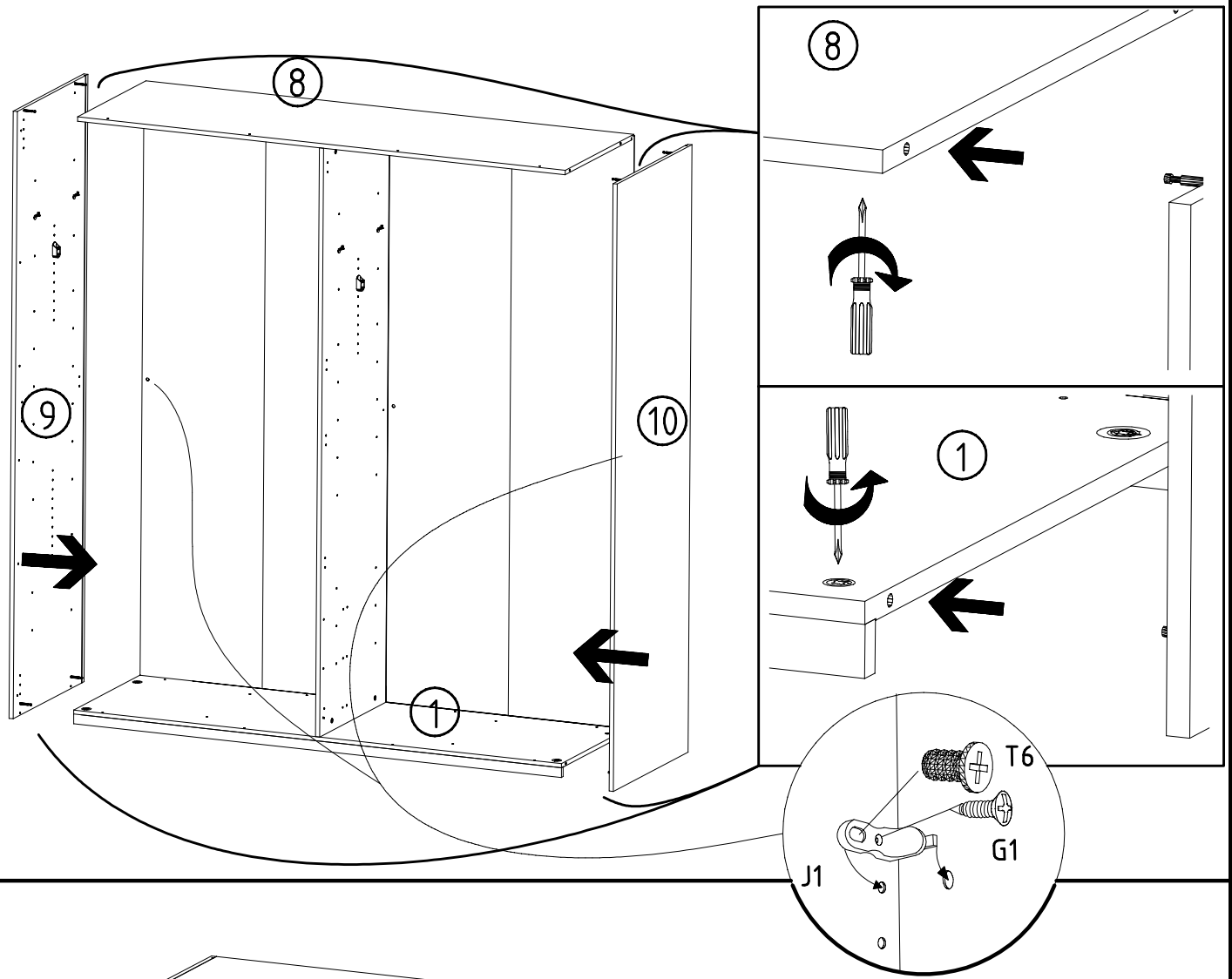
M6 x 11 mm **T6**



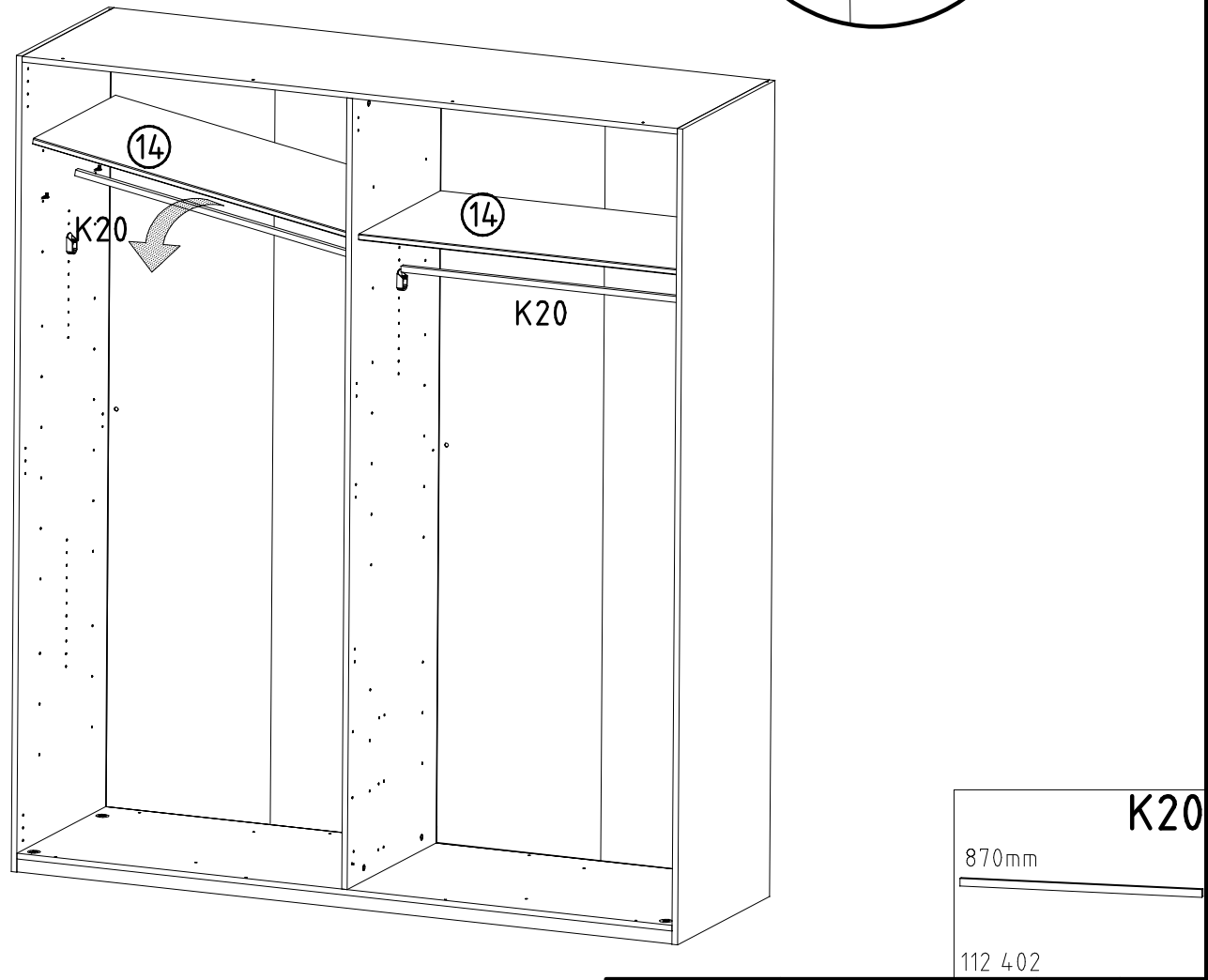
13



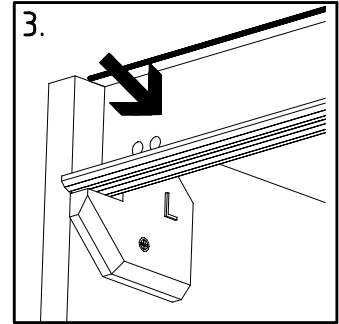
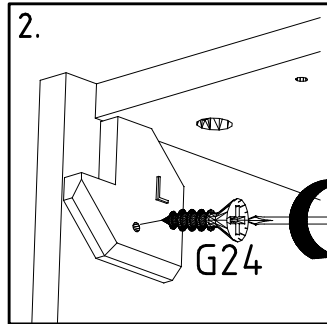
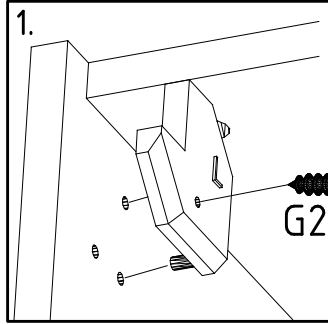
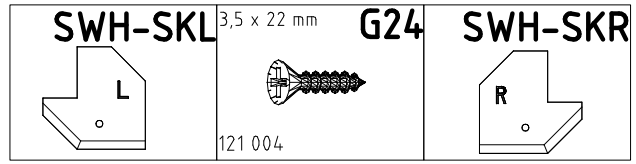
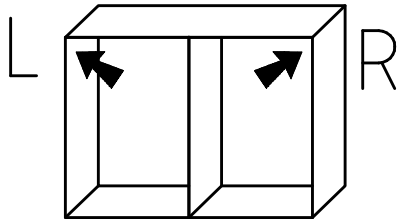
14



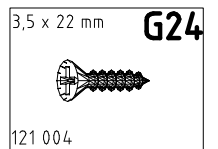
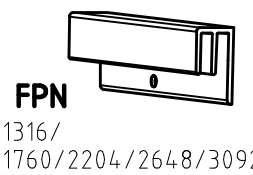
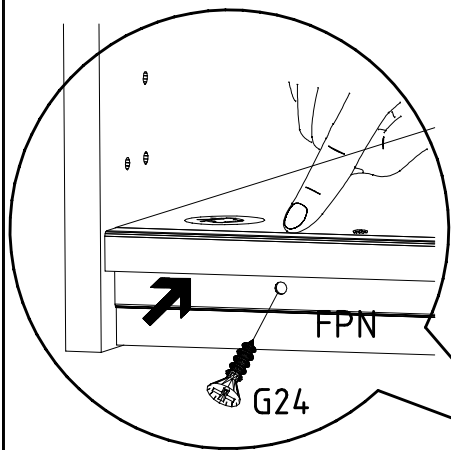
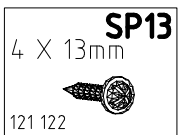
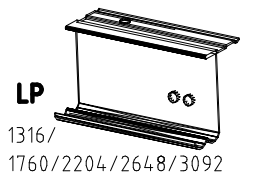
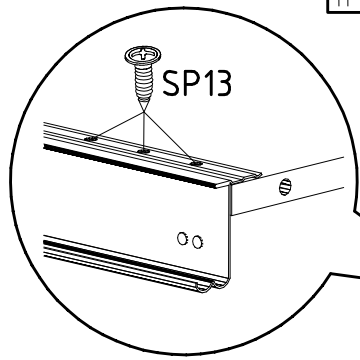
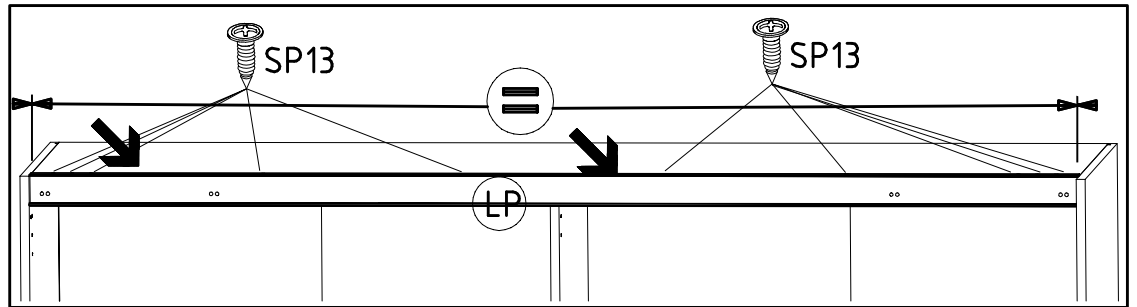
15



16



17



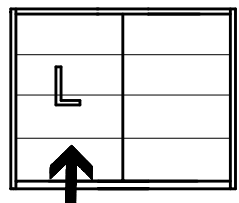
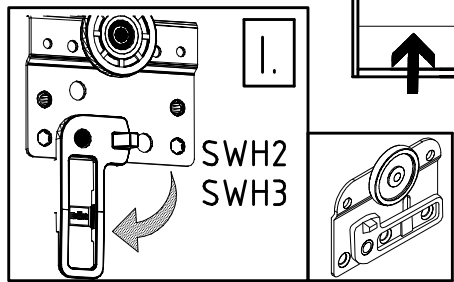
980860

12.12.12 / -

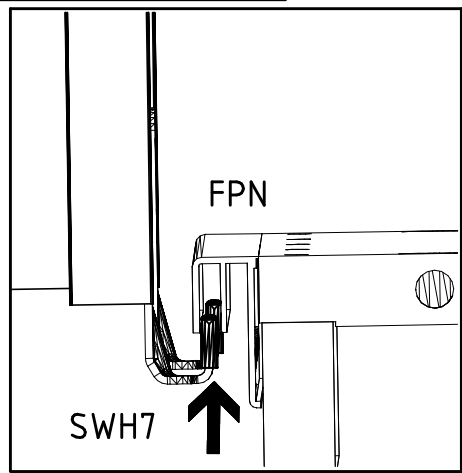
12 12

11/15

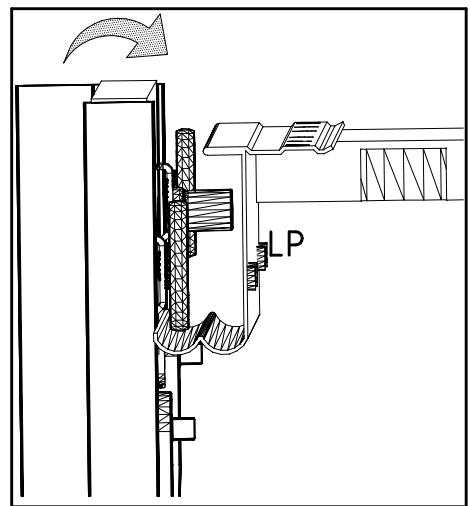
18



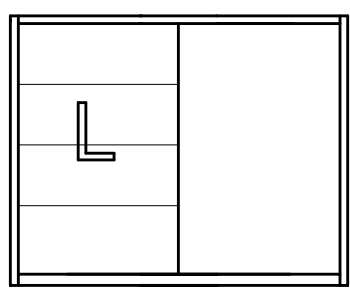
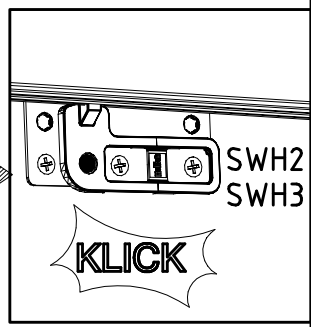
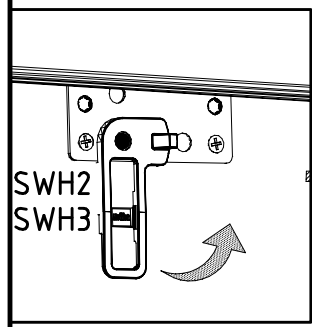
II.



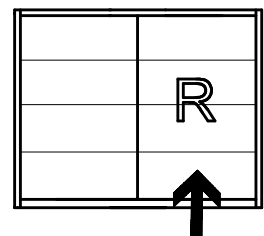
III.



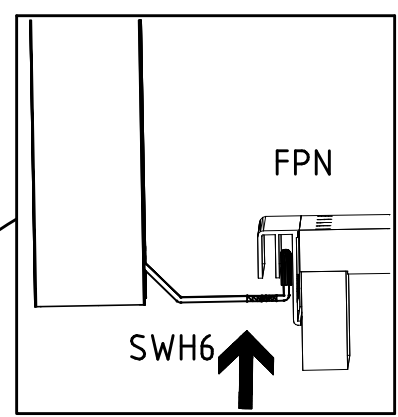
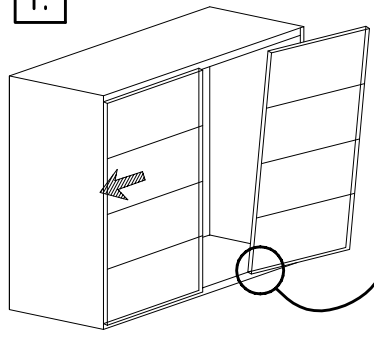
IV.



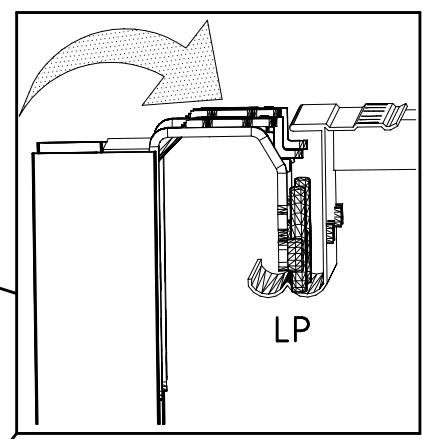
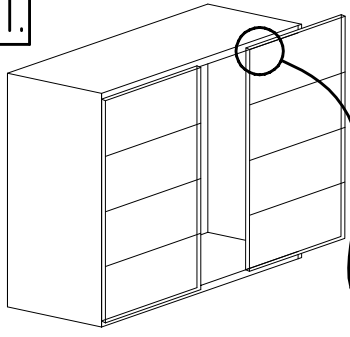
19



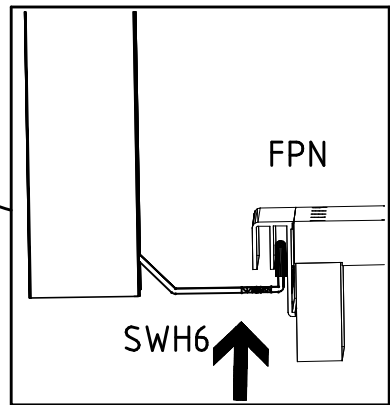
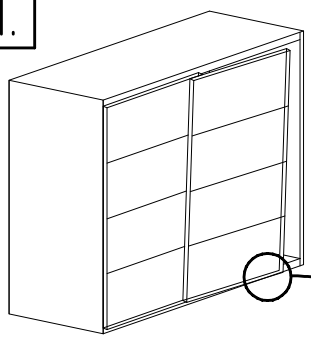
I.



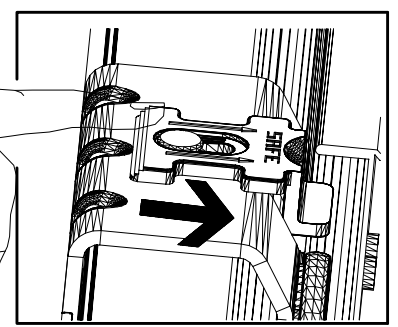
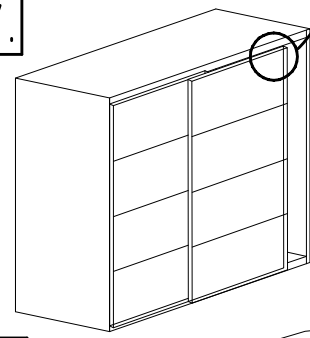
II.



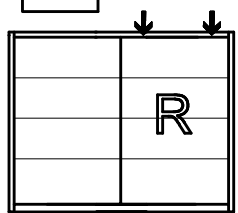
III.

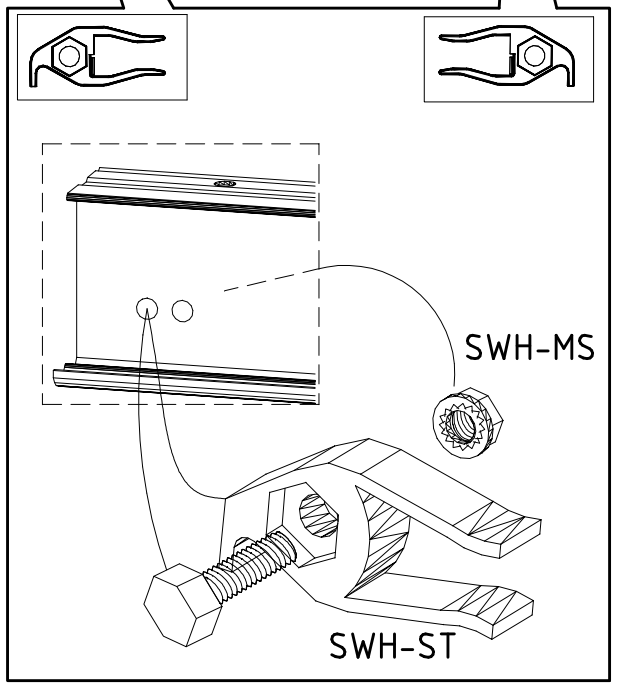
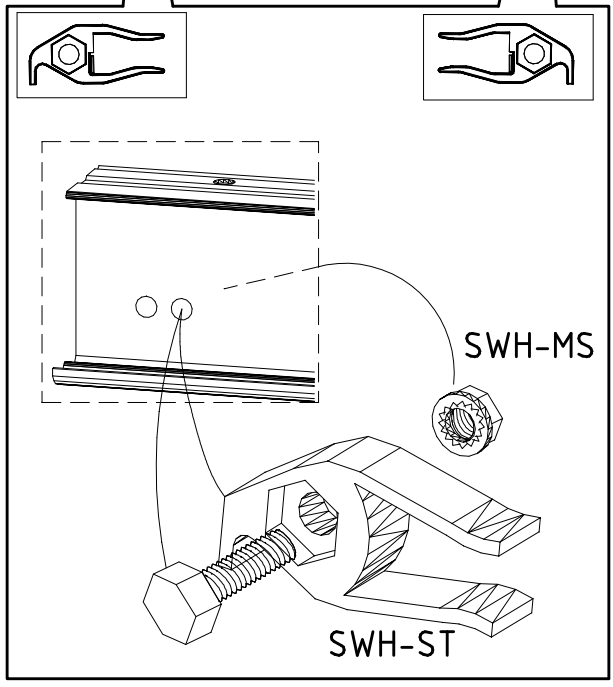
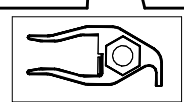
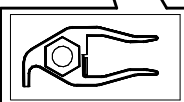
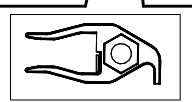
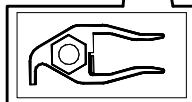
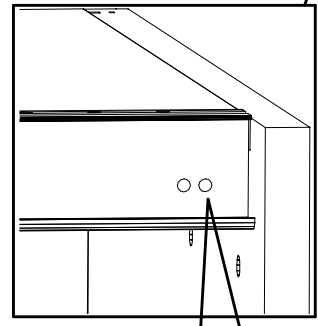
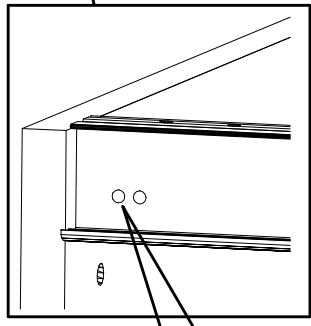
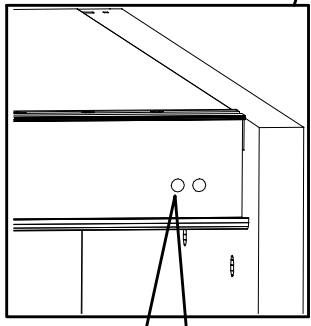
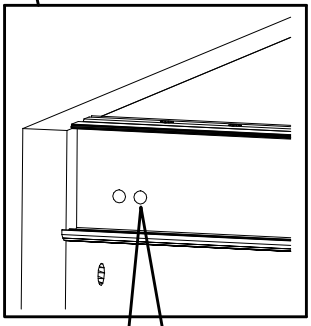
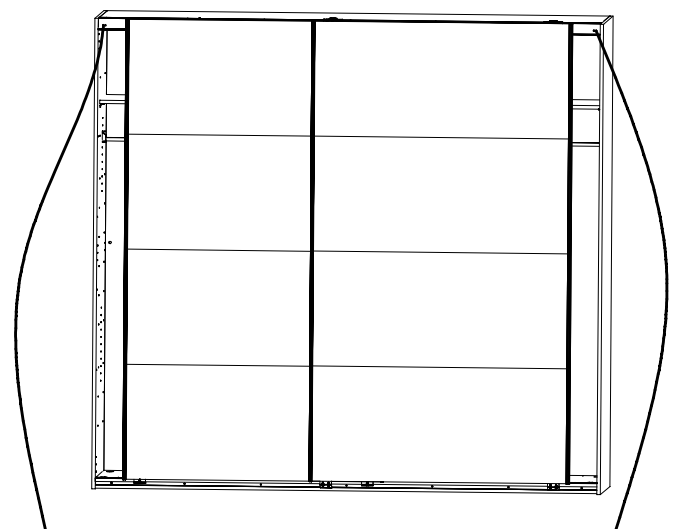
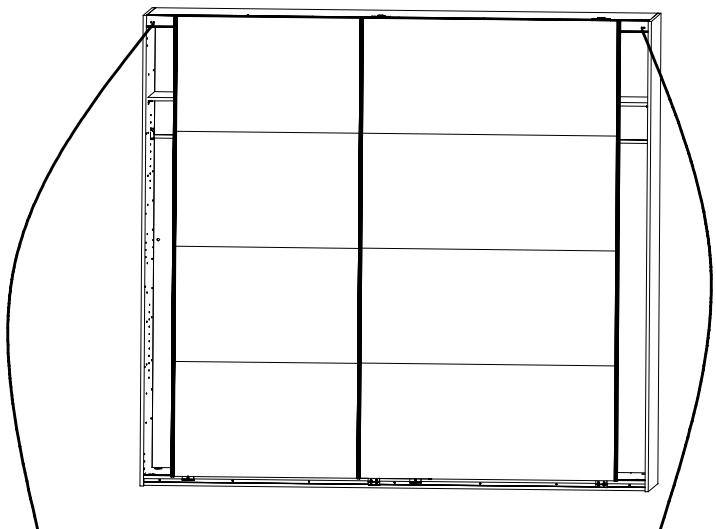
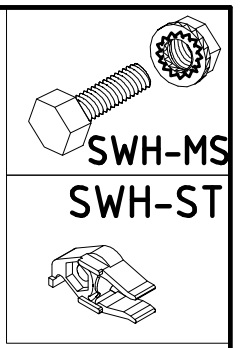
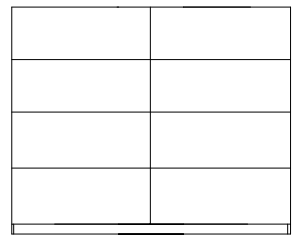
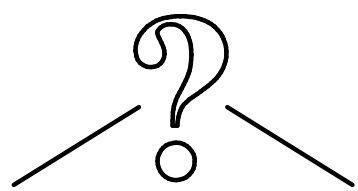
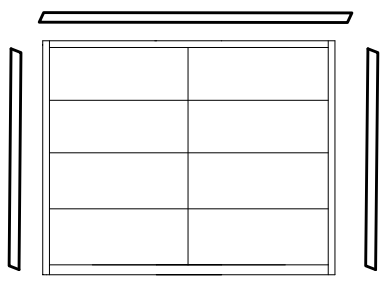


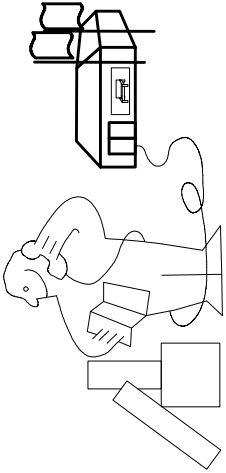
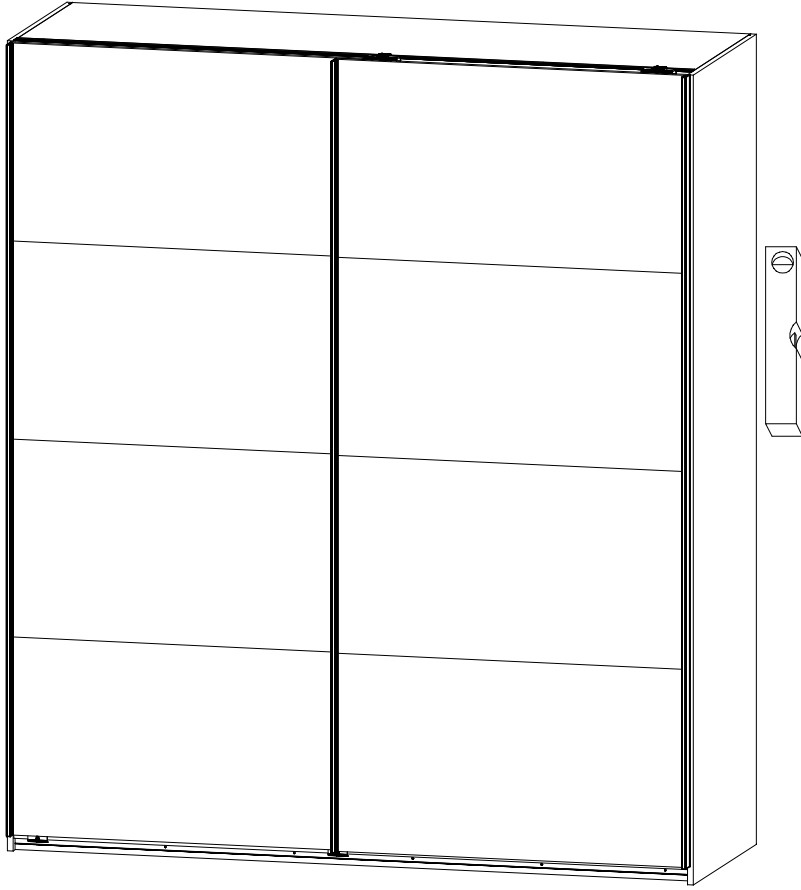
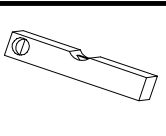
IV.



V.







Modell/Model/Modèle

5.

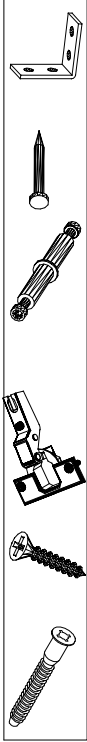
Illustrations of a person reading a manual, a person marking a cabinet, and a person using a pencil.

\_\_\_\_\_

\_\_\_\_\_

\_\_\_\_\_

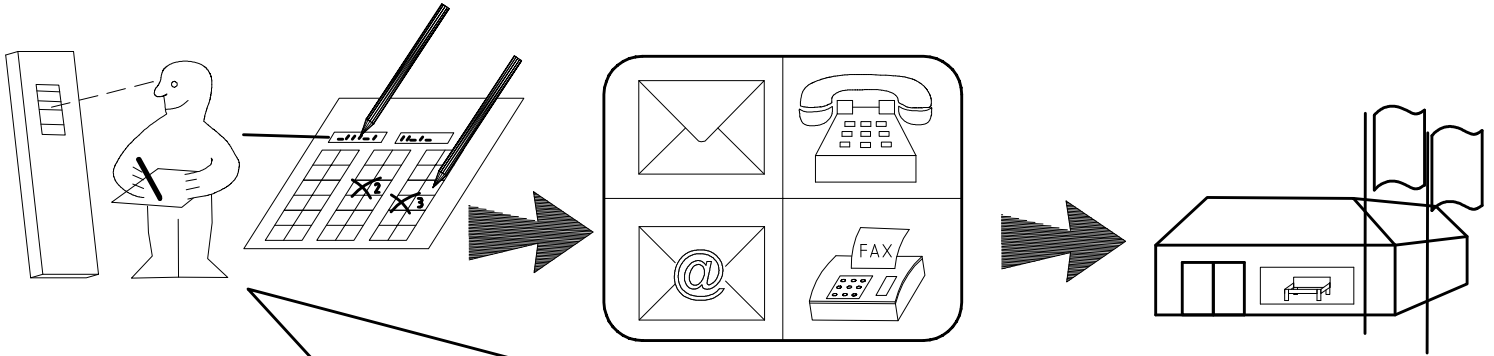
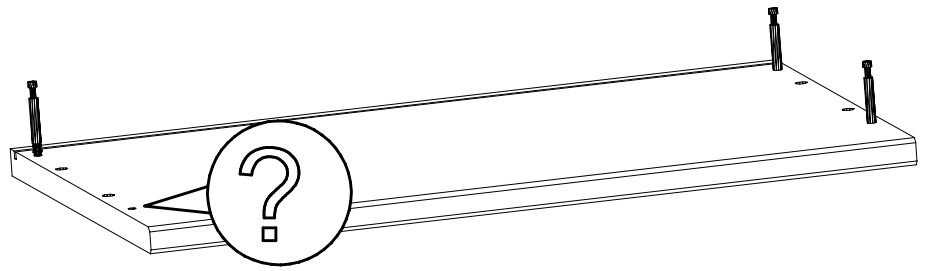
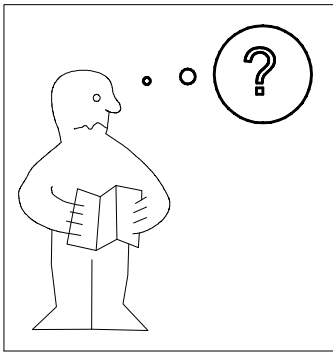
\_\_\_\_\_



(121 370)	( G 1 )	(4x)

Änderungen die dem technischen Fortschritt geschuldet sind, behalten wir uns vor!  
 Bei nicht vorschriftsmäßiger und/ oder nicht fachmännischer Montage wird bei Personen- und/ oder Sachschäden keinerlei Haftung übernommen.

made by  
 WIMEX Wohnbedarf/ Import Export Handels GmbH/ Postfach 14.07/ 49112 Georgsmarienhütte/ Germany



Auftrag/Order-No  
No. de Commande

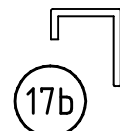
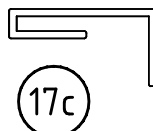
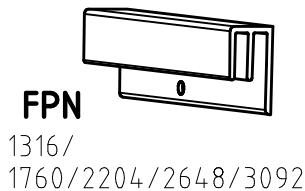
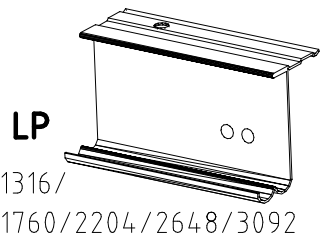
Kunde/Customer  
Client

	<b>SWH1</b>
	<b>SWH2</b>
	<b>SWH3</b>
	<b>SWH 6</b>
	<b>SWH 7</b>
	<b>SP13</b> 4 X 13mm 121 122

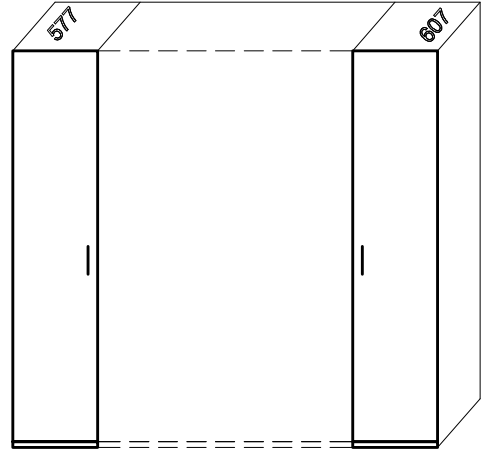
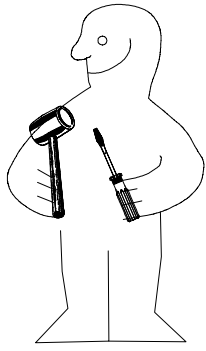
	<b>SWH-D</b>
	<b>SWH-SKL</b>
	<b>SWH-SKR</b>
	<b>SWH-ST</b>
	<b>SWH-MS</b> M6,3 x 10,5 mm <b>T2</b> 111 030

	<b>G1</b> 3,5 x 15 mm 121 370
	<b>G24</b> 3,5 x 22 mm 121 004
	<b>A</b> 111 102
	<b>L7</b> 111 610
	<b>H5</b> 114 183
	<b>G14</b> 3,5 x 35 mm 121 375

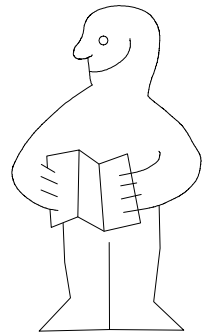
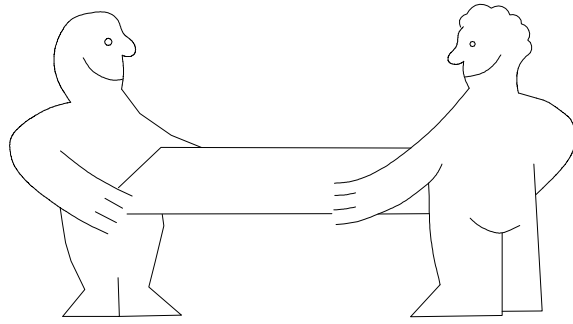
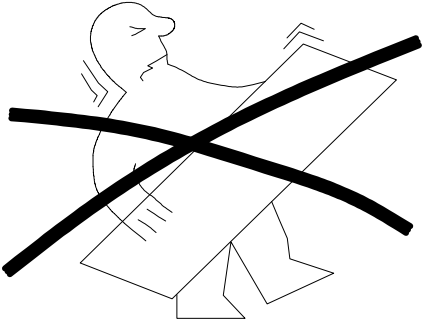
	<b>K1</b> 117 001
	<b>C</b> 111 103
	<b>J1</b> 111 174
	<b>T6</b> M6 x 11 mm 121 181
	<b>K20</b> 870mm 112 402
	<b>K21</b> 424mm 112 403
	<b>F3</b>



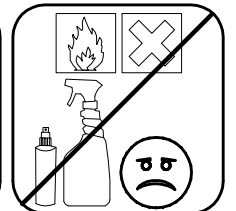
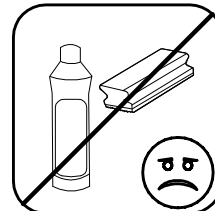
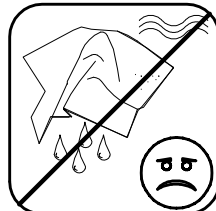
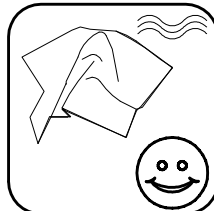
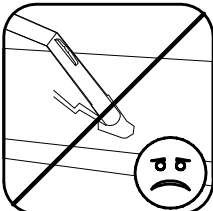
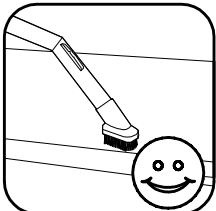
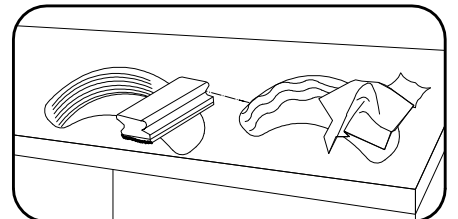
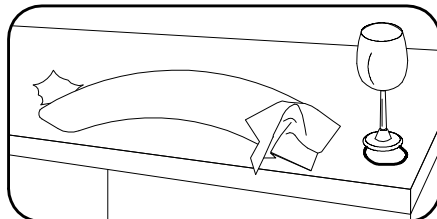
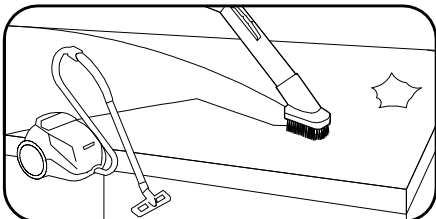
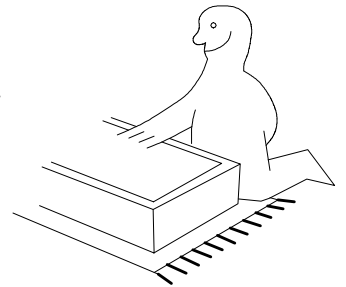
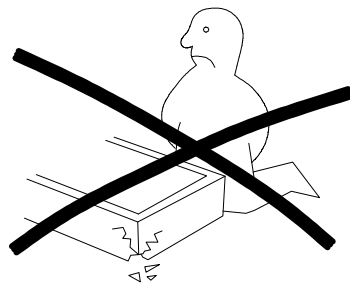
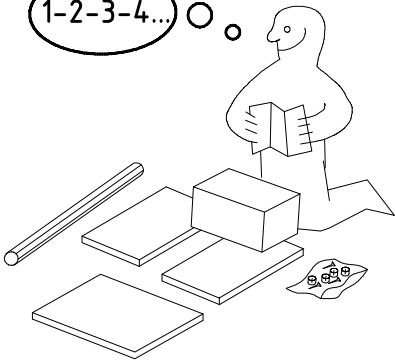
980337



NSP 2x43 EB



1-2-3-4...





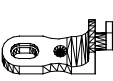
980337

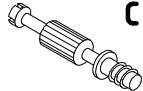
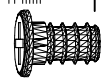

25.10.15 / -

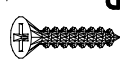
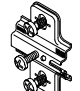
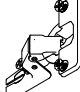

10 15

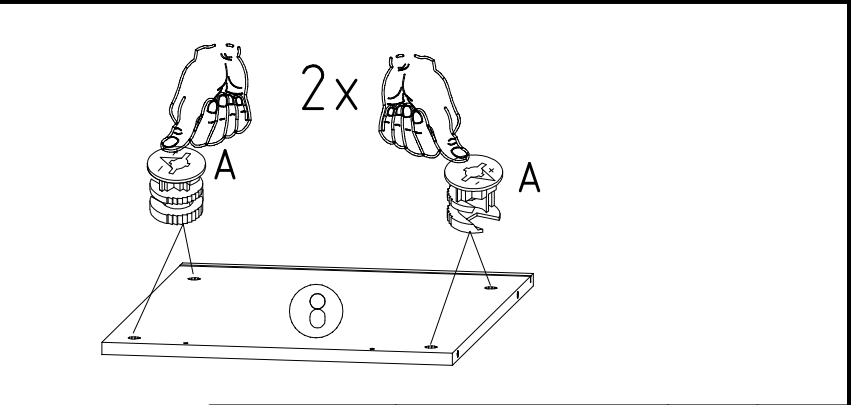
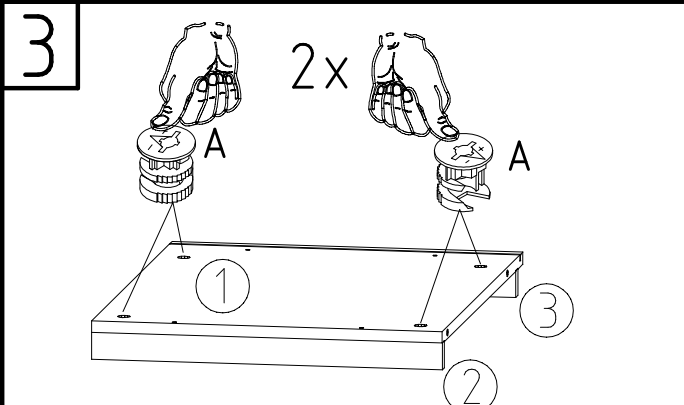
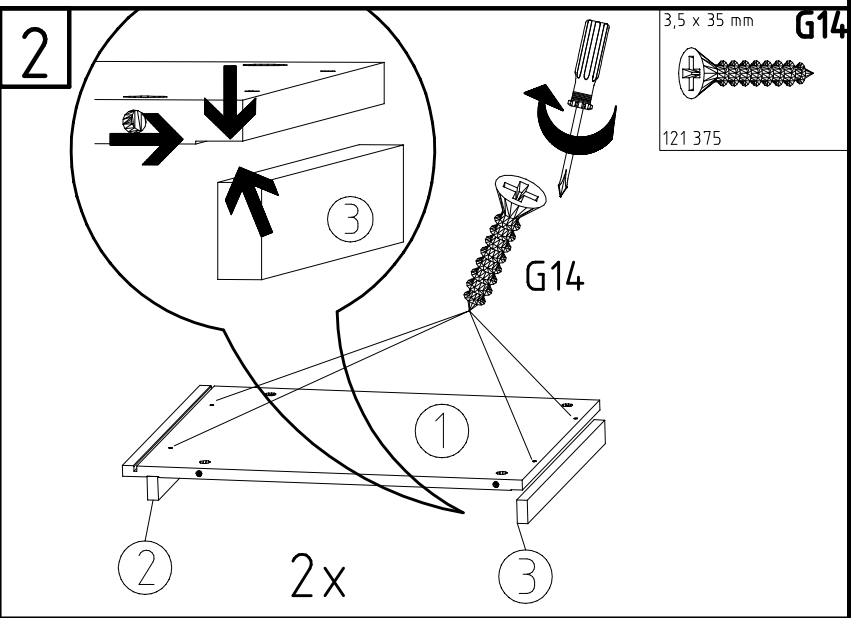
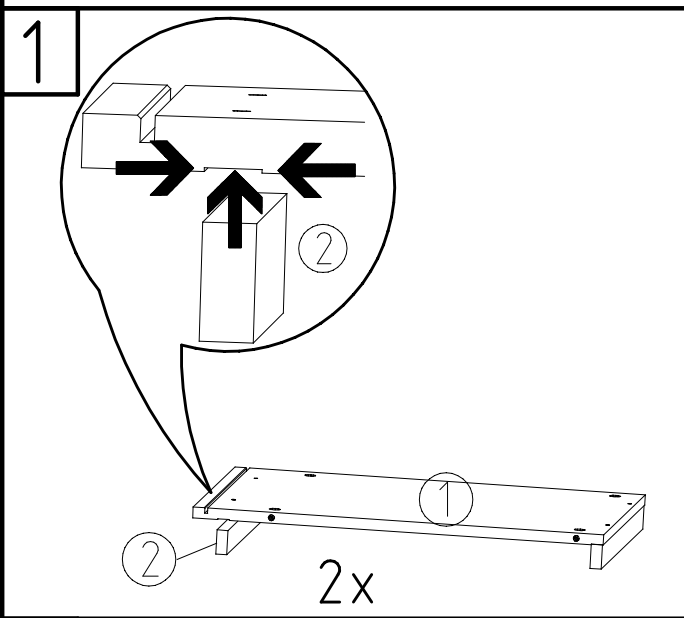
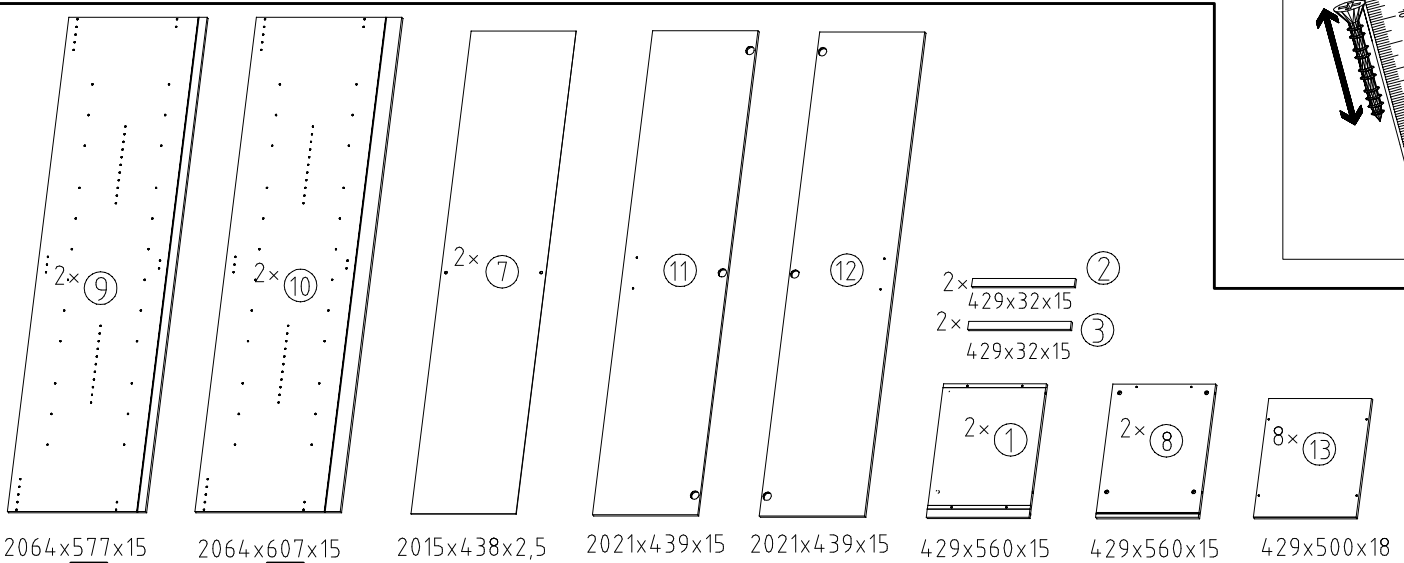
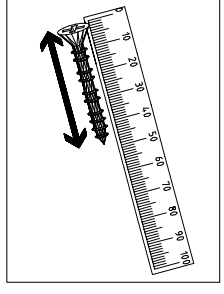
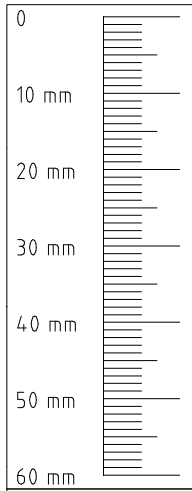
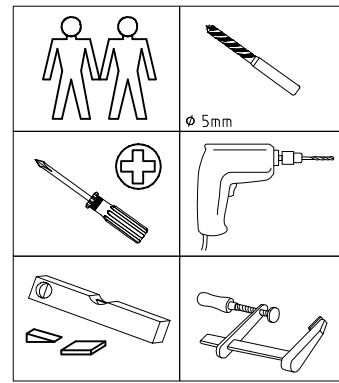
1/7



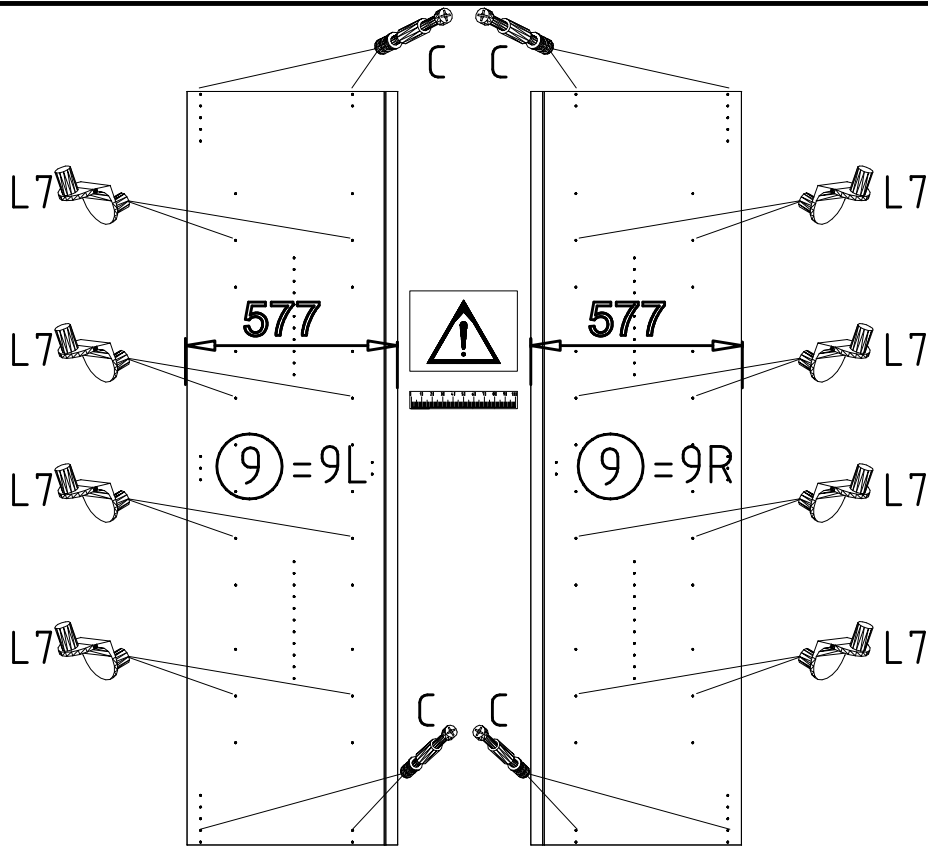
 111 102	<b>A</b> 16x
 111 610	<b>L7</b> 32x
 111 174	<b>J1</b> 4x

 111 103	<b>C</b> 16x
 M6 x 11 mm	<b>T6</b> 4x
 3,5 x 15 mm	<b>G1</b> 4x

 3,5 x 35 mm	<b>G14</b> 8x
 121 375	<b>M</b> 6x
 112 268	<b>N</b> 6x
 4 X 27mm	<b>SP27</b> 10x



4



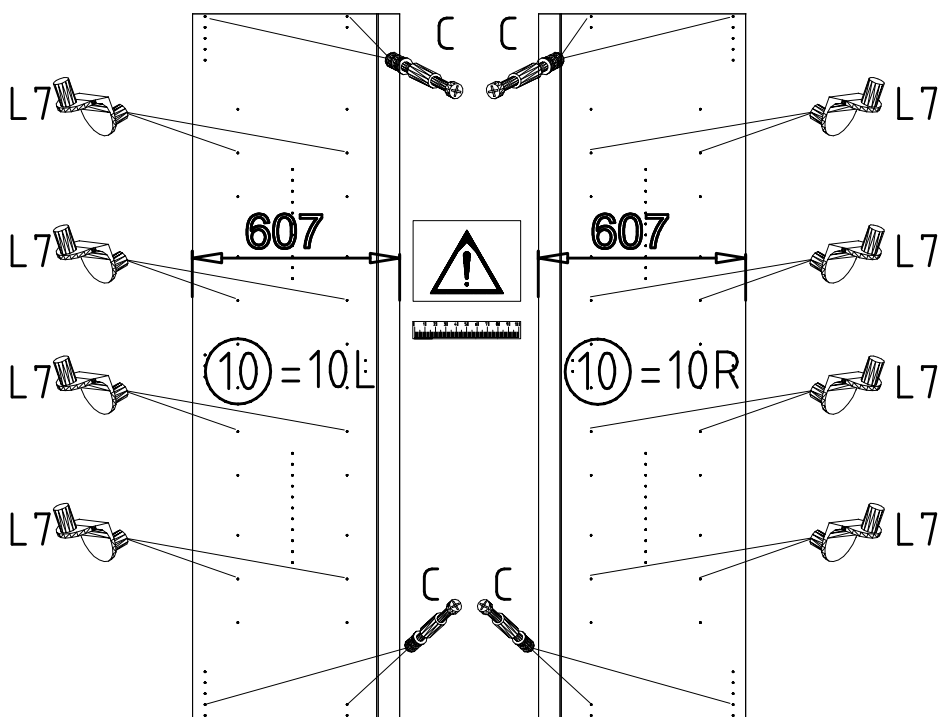
L7

111 610

C

111 103

5



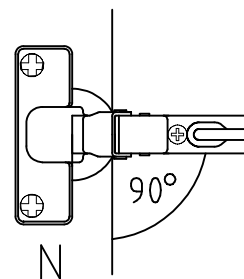
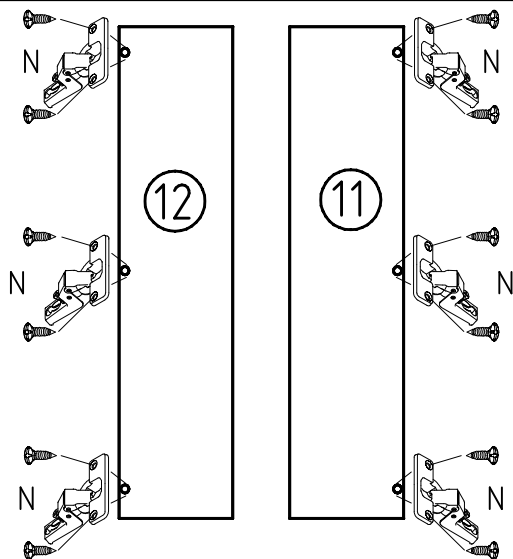
L7

111 610

C

111 103

6

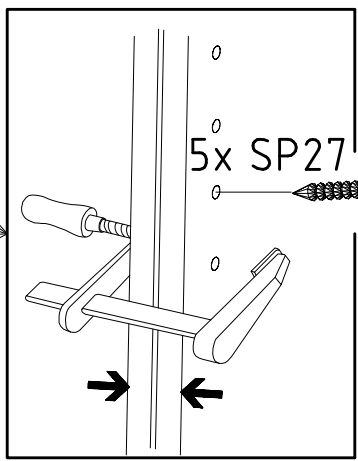
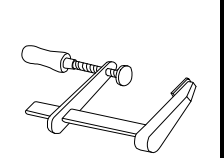
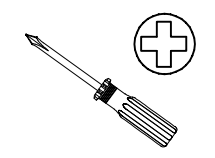
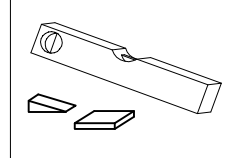
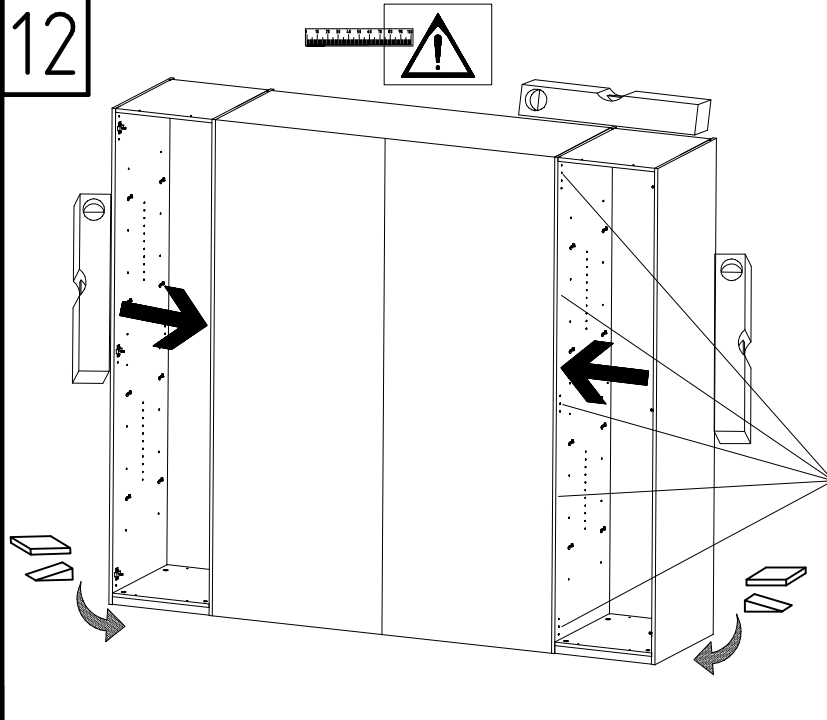


N

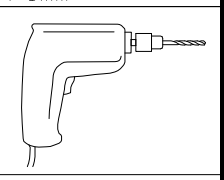
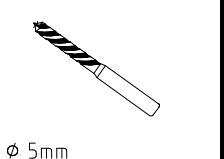
112 267



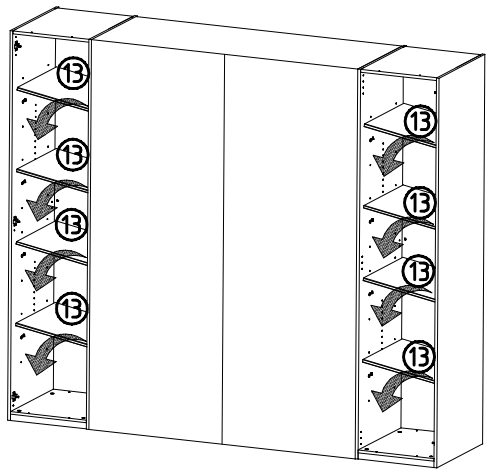
12



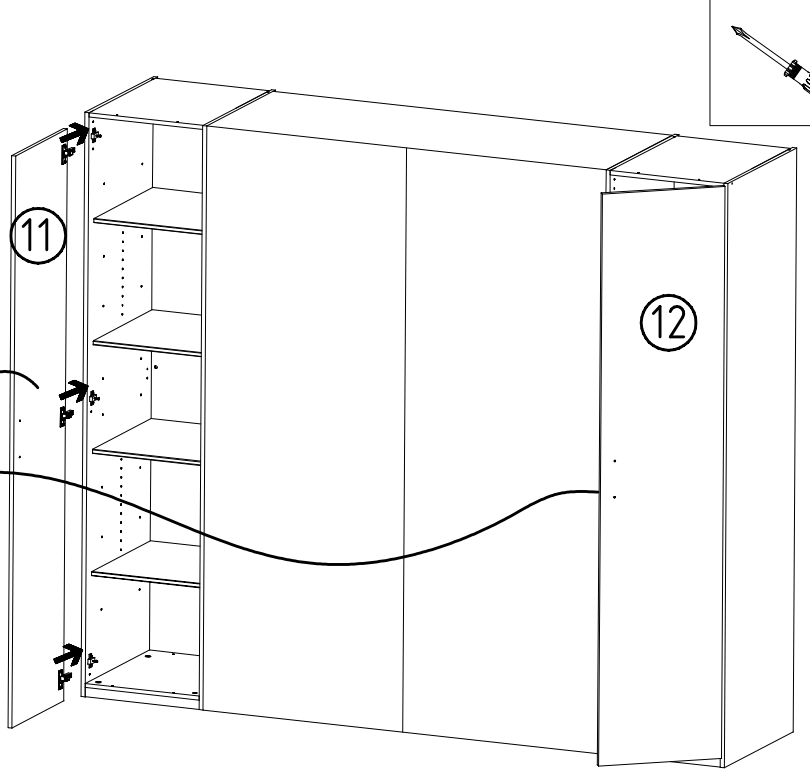
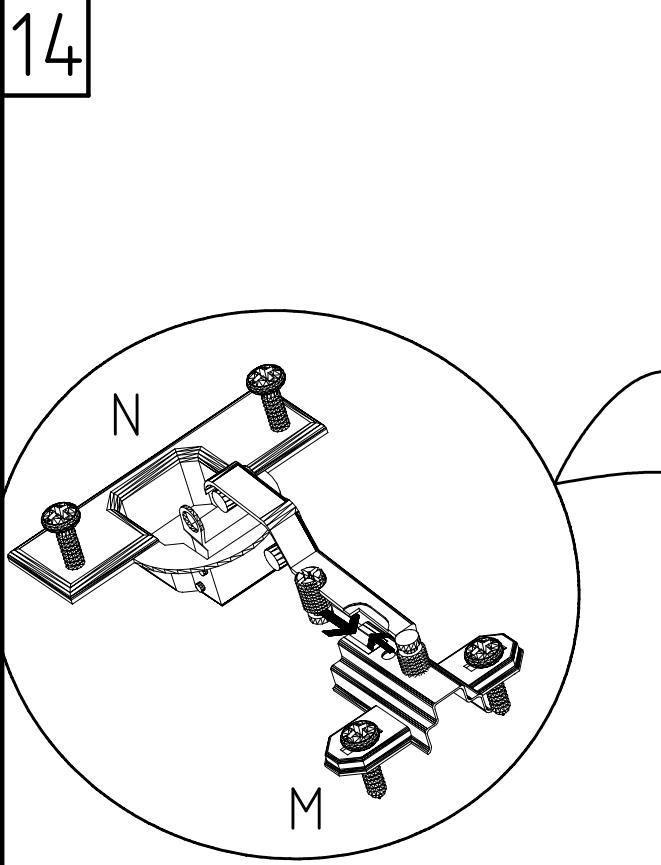
**SP27**  
4 x 27mm  
122620

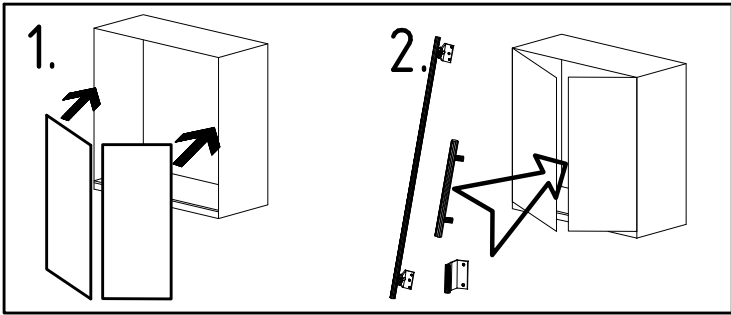
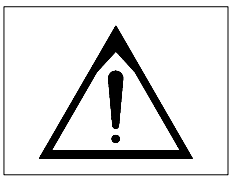


13

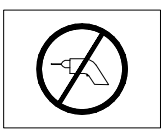
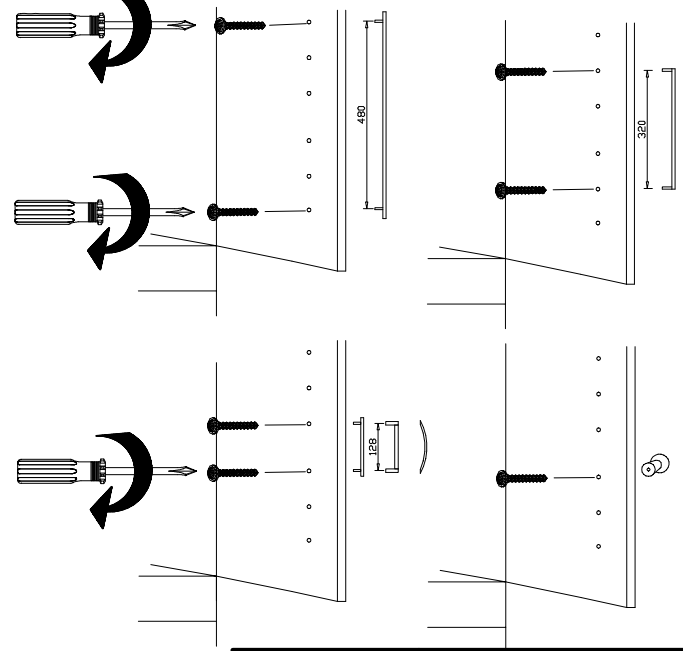
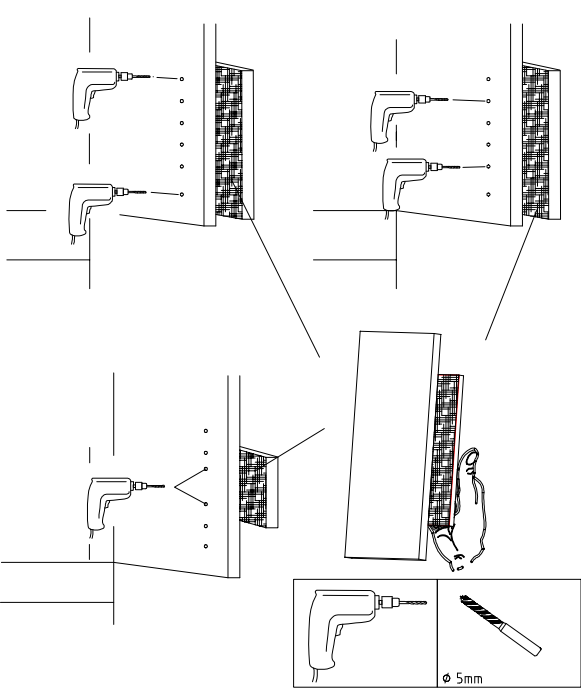
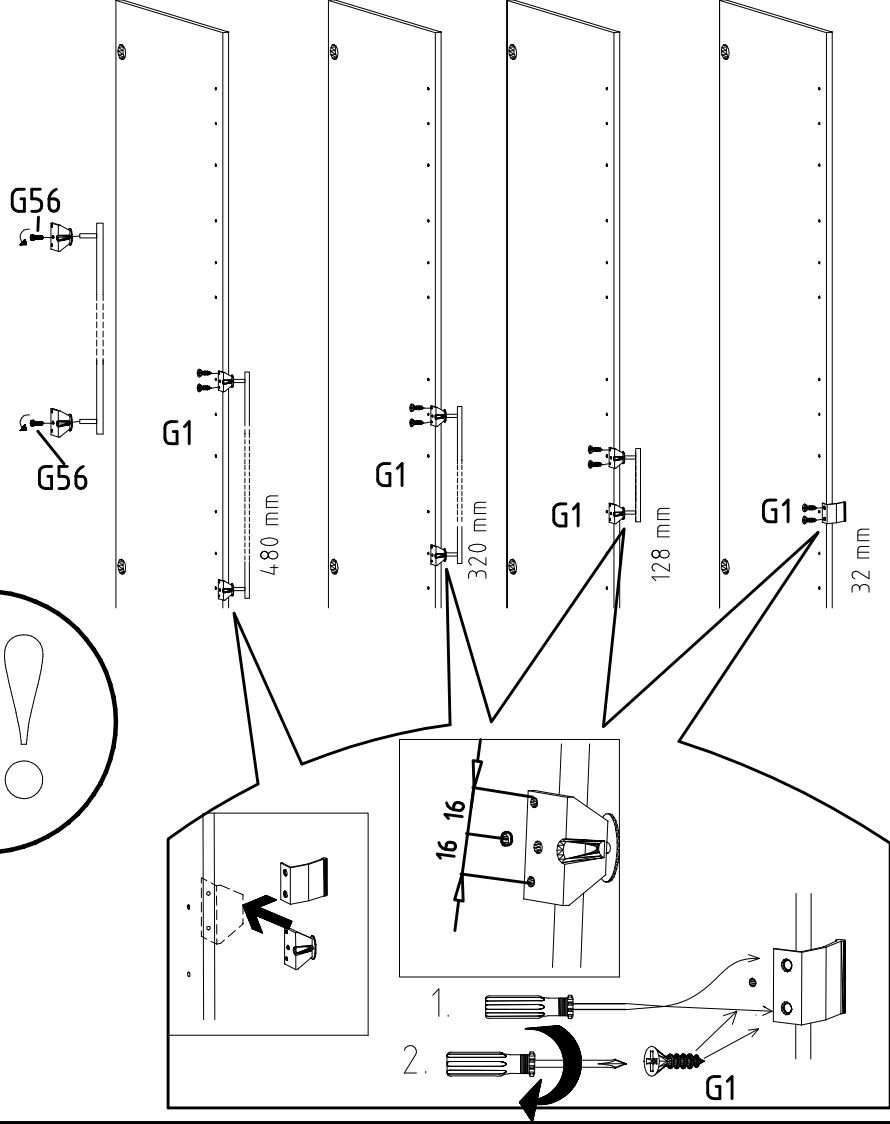
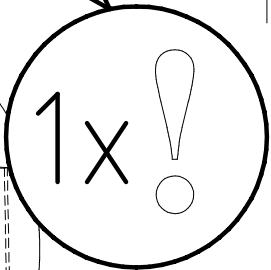
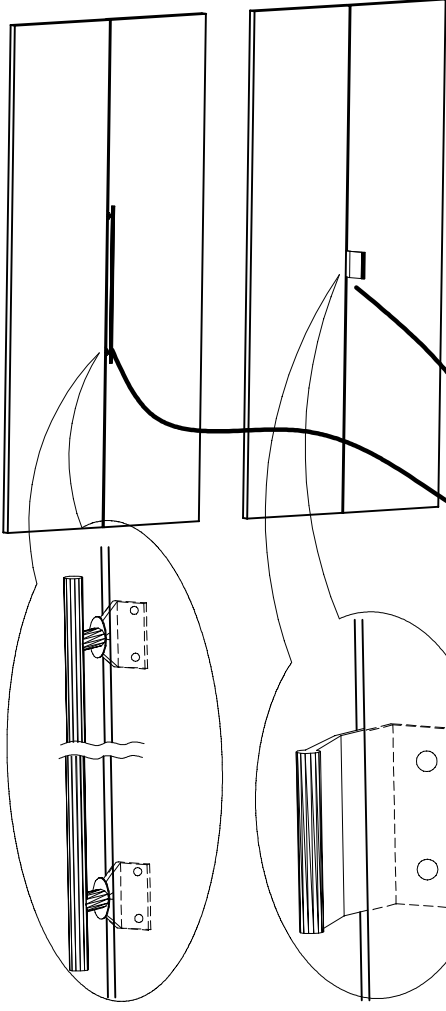


14





3,5 x 15 mm 121 370	G1	4,0 x 12 mm 122 625	G56
------------------------	----	------------------------	-----



	SP27
4 X 27mm	
122620	
4,0x22	G49
122 609	

