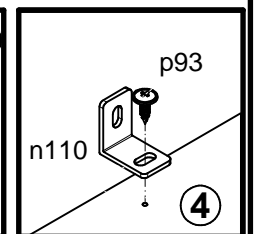
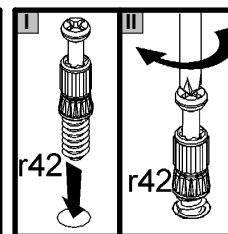
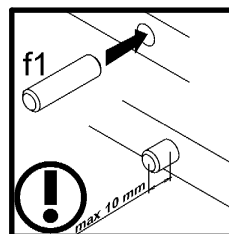
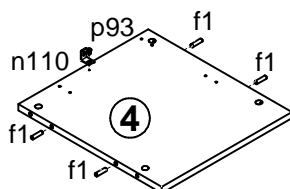
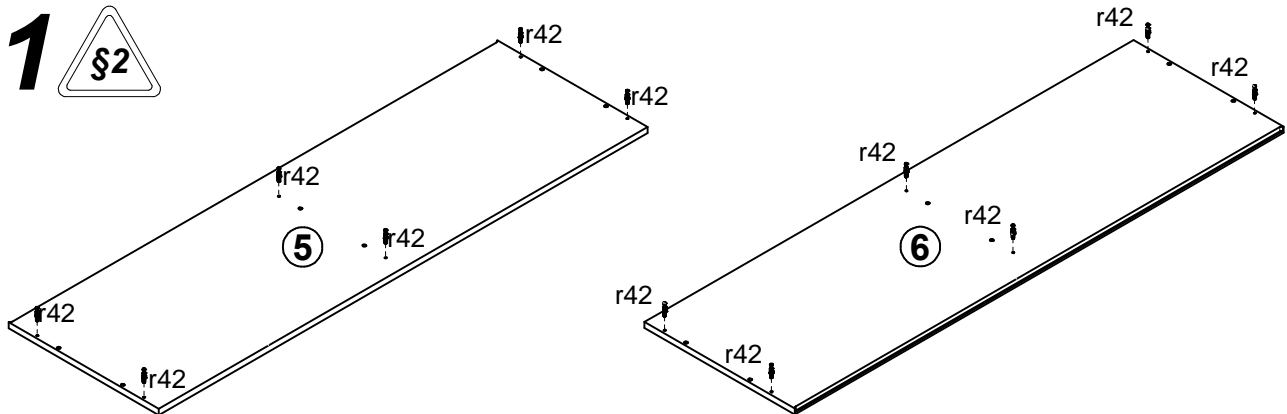
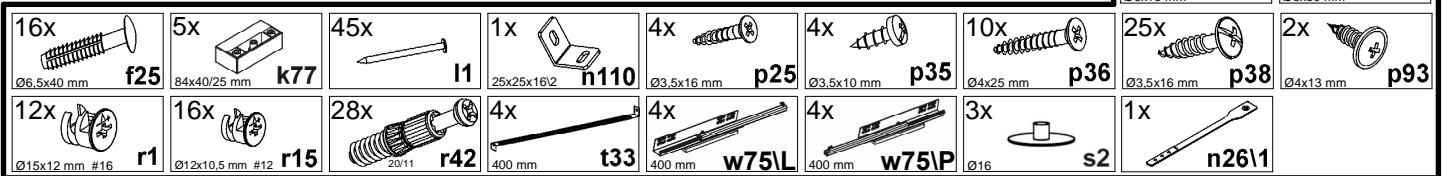
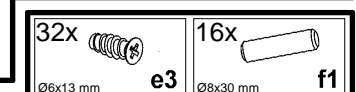
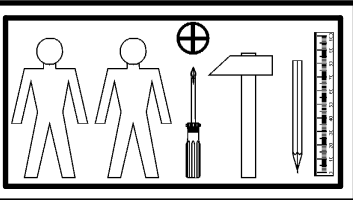
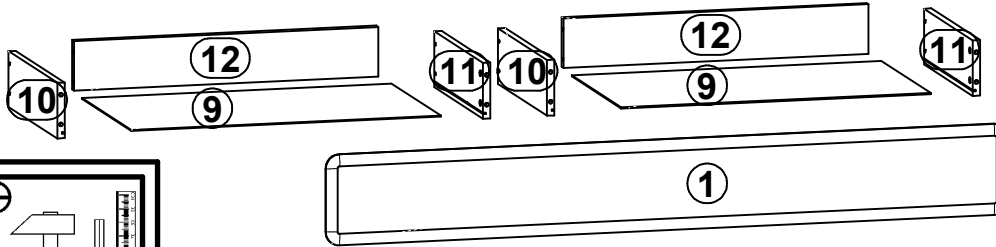
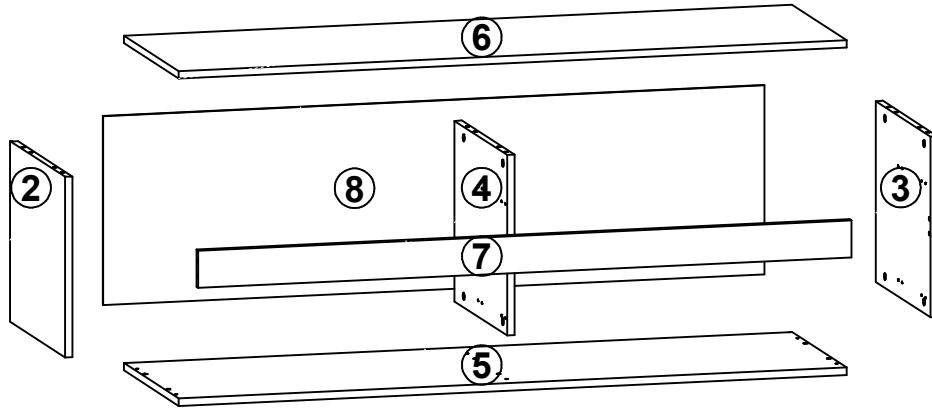
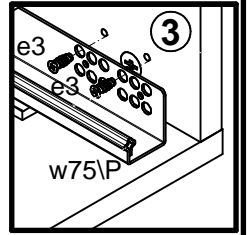
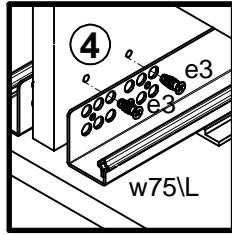
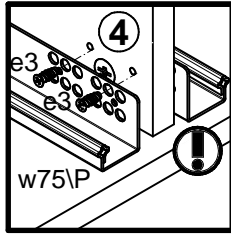
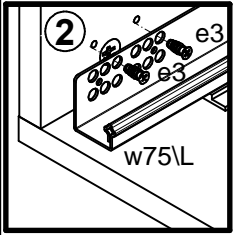
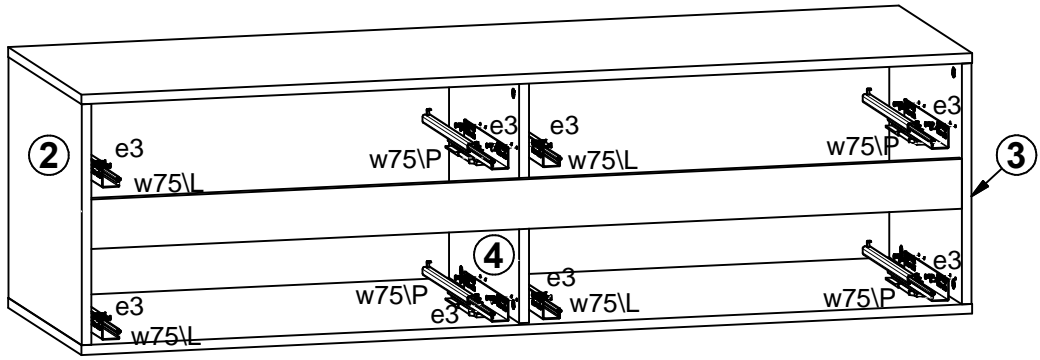


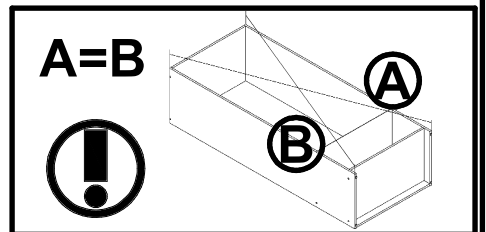
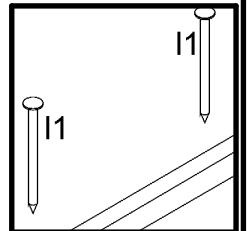
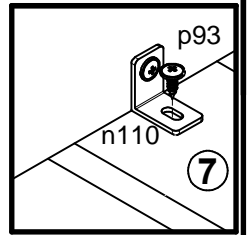
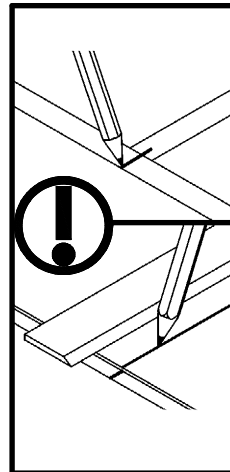
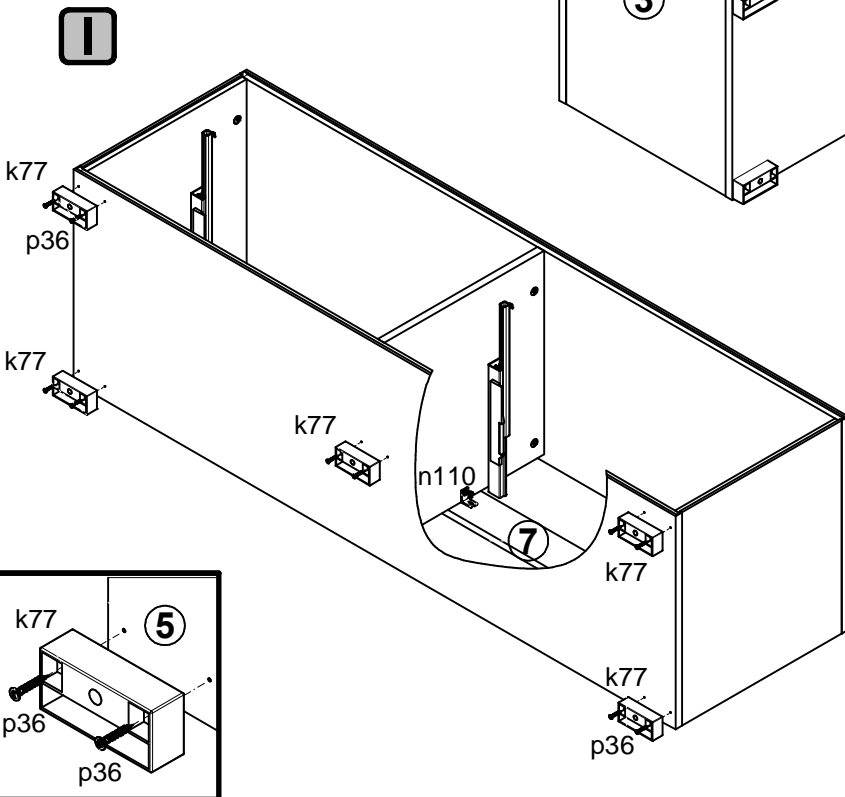
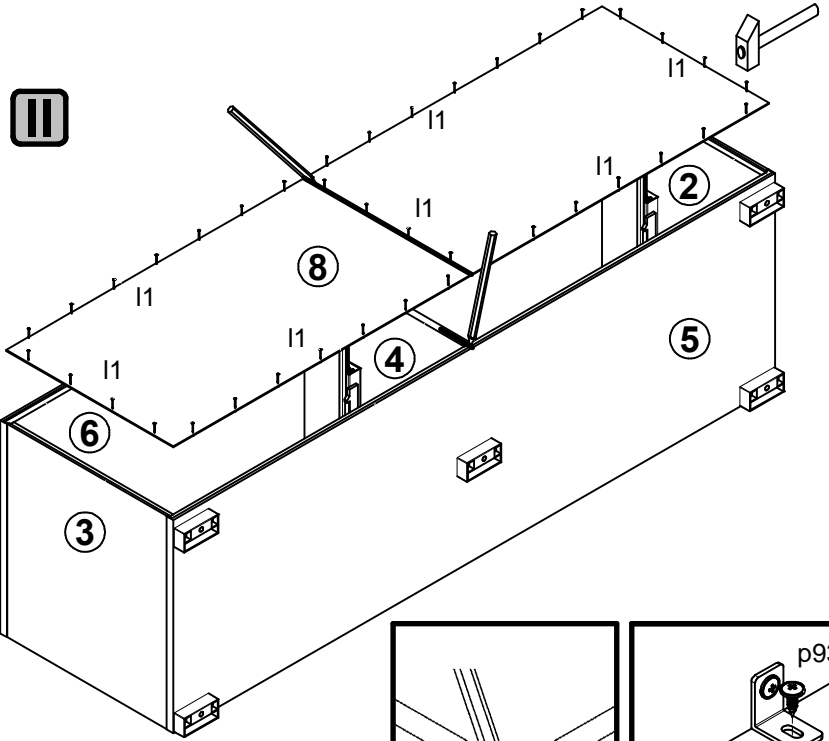
A	B	C	D	A	B	C	D		
1	S326-0006	1496	196	3/3	7	S326-4003	1432	80	1/3
2	S326-1008	389	450	1/3	8	S326-9002	1450	407	1/3
3	S326-1009	389	450	1/3	9	S326-9003	679	405	1/3
4	S326-1010	389	430	1/3	10	ZQ2-535	400	120	1/3
5	S326-2007	1465	450	1/3	11	ZQ2-536	400	120	1/3
6	S326-2008	1465	450	1/3	12	ZQ2-537	668	107	1/3



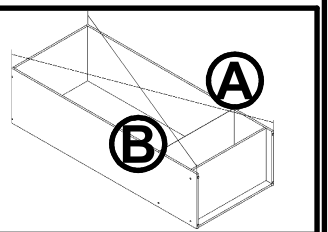
4



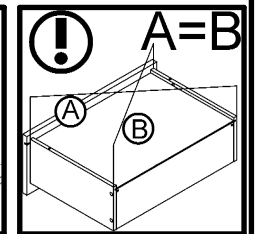
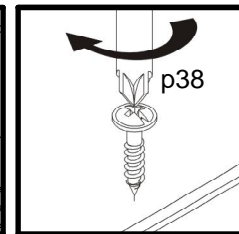
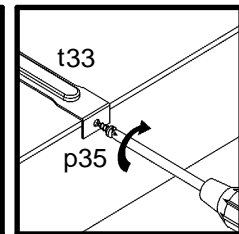
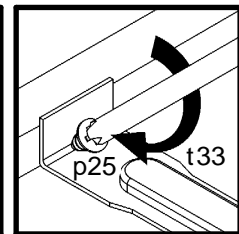
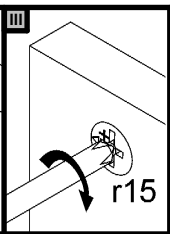
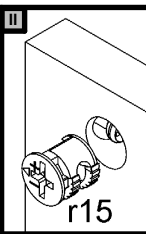
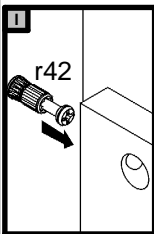
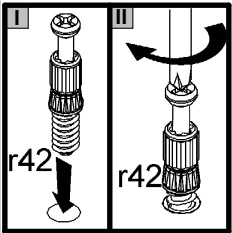
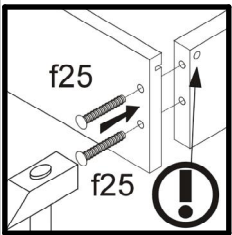
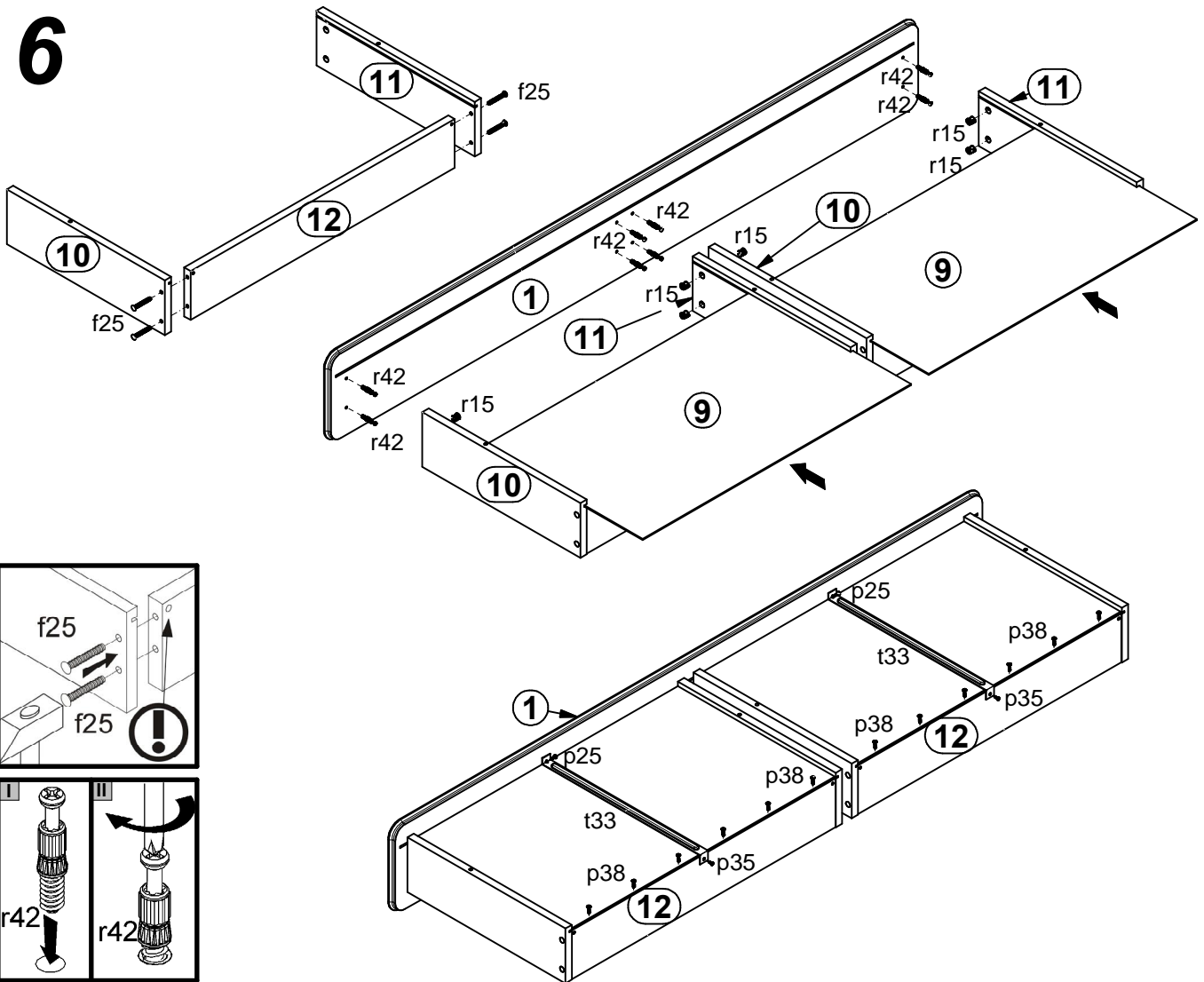
5



A=B



6



7

