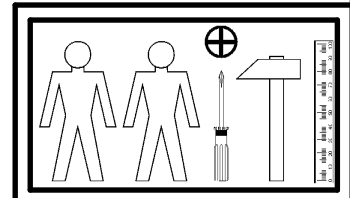
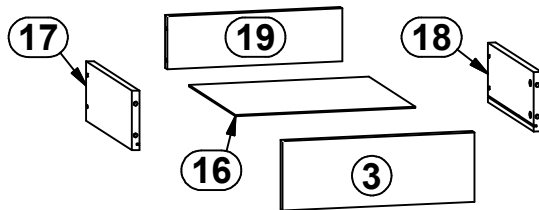
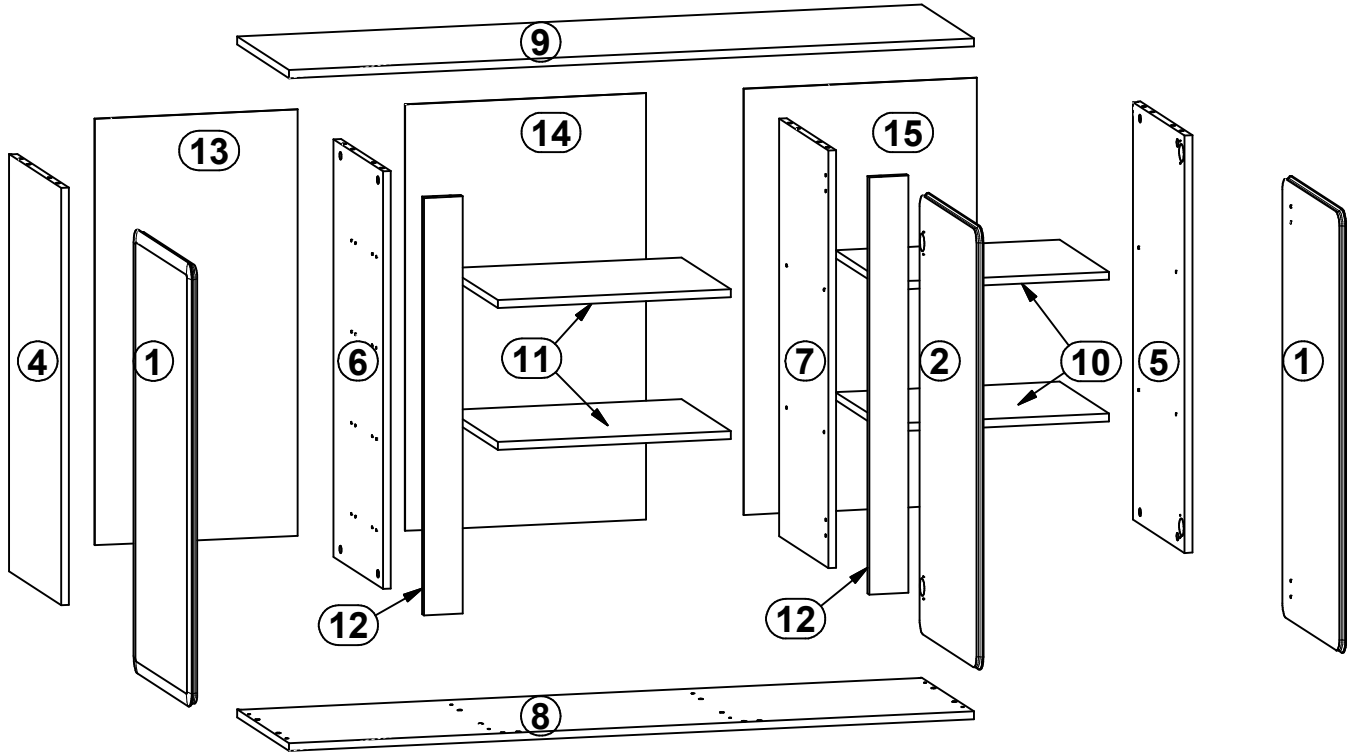
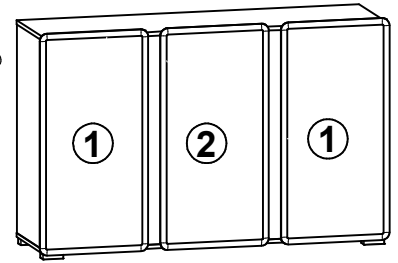
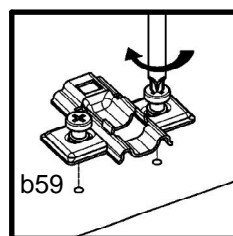
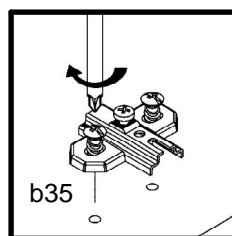
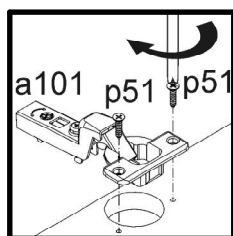
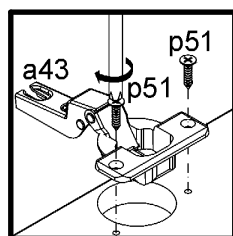
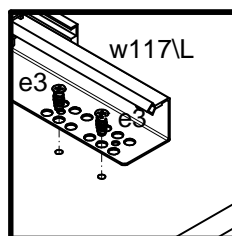
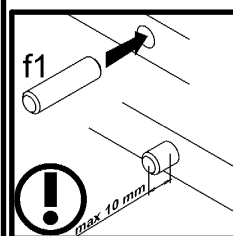
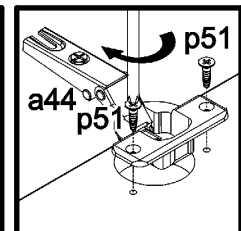
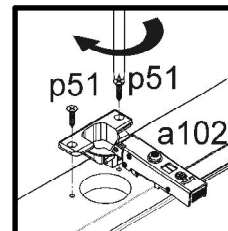
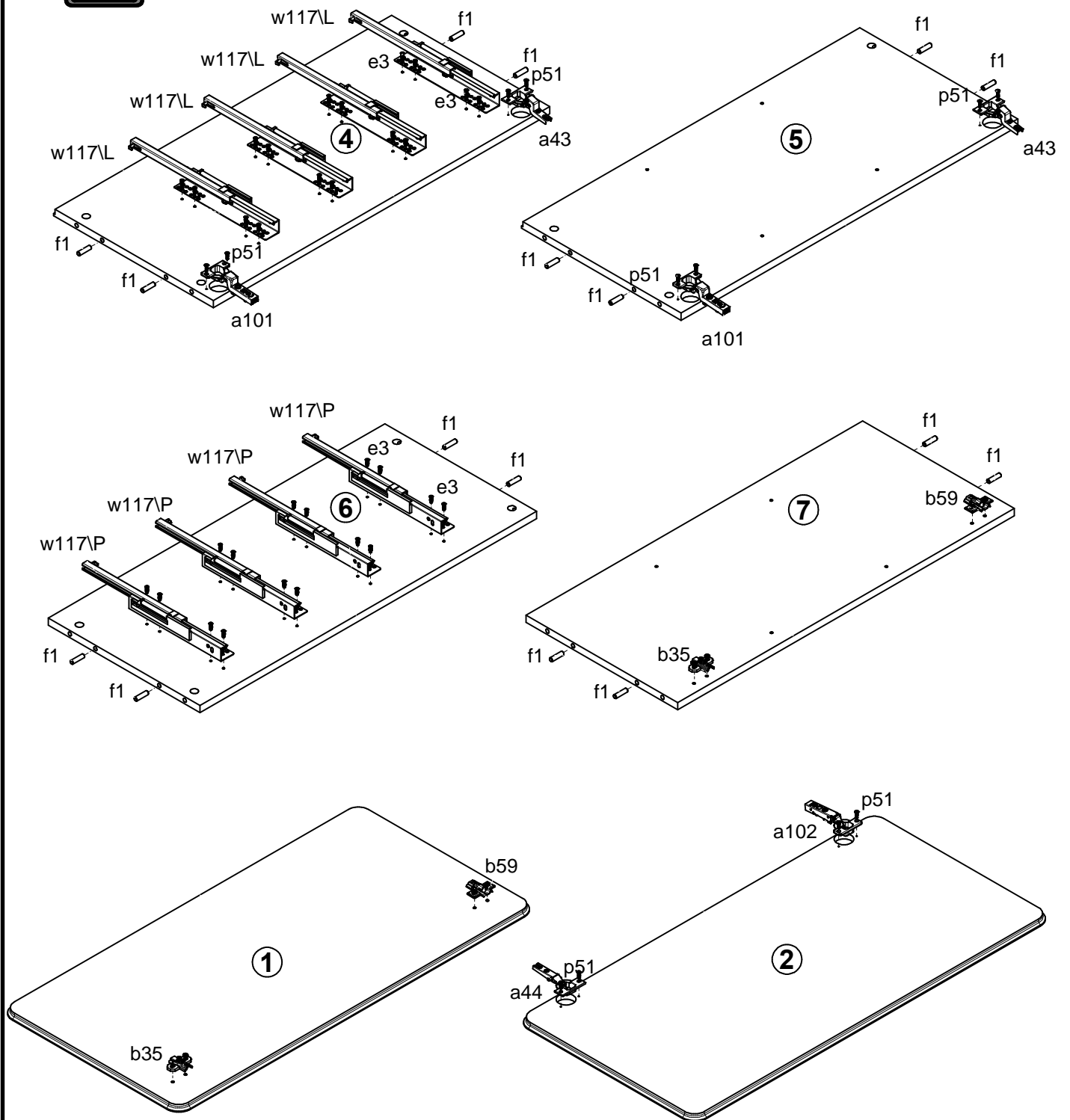


A	B	C	D	A	B	C	D		
1	S326-0007	896	446	4/4	11	S326-3004	479	379	1/4
2	S326-0008	896	446	4/4	12	S326-4004	843	80	1/4
3	S326-0010	394	140	1/4	13	S326-9004	861	417	4/4
4	S326-1011	843	400	1/4	14	S326-9005	861	495	4/4
5	S326-1012	843	400	1/4	15	S326-9006	861	479	4/4
6	S326-1013	843	380	1/4	16	S326-9007	370	355	1/4
7	S326-1014	843	380	1/4	17	ZQ2-538	350	120	1/4
8	S326-2009	1408	400	2/4	18	ZQ2-539	350	120	1/4
9	S326-2010	1408	400	2/4	19	ZQ2-540	360	107	1/4
10	S326-3003	461	379	1/4					

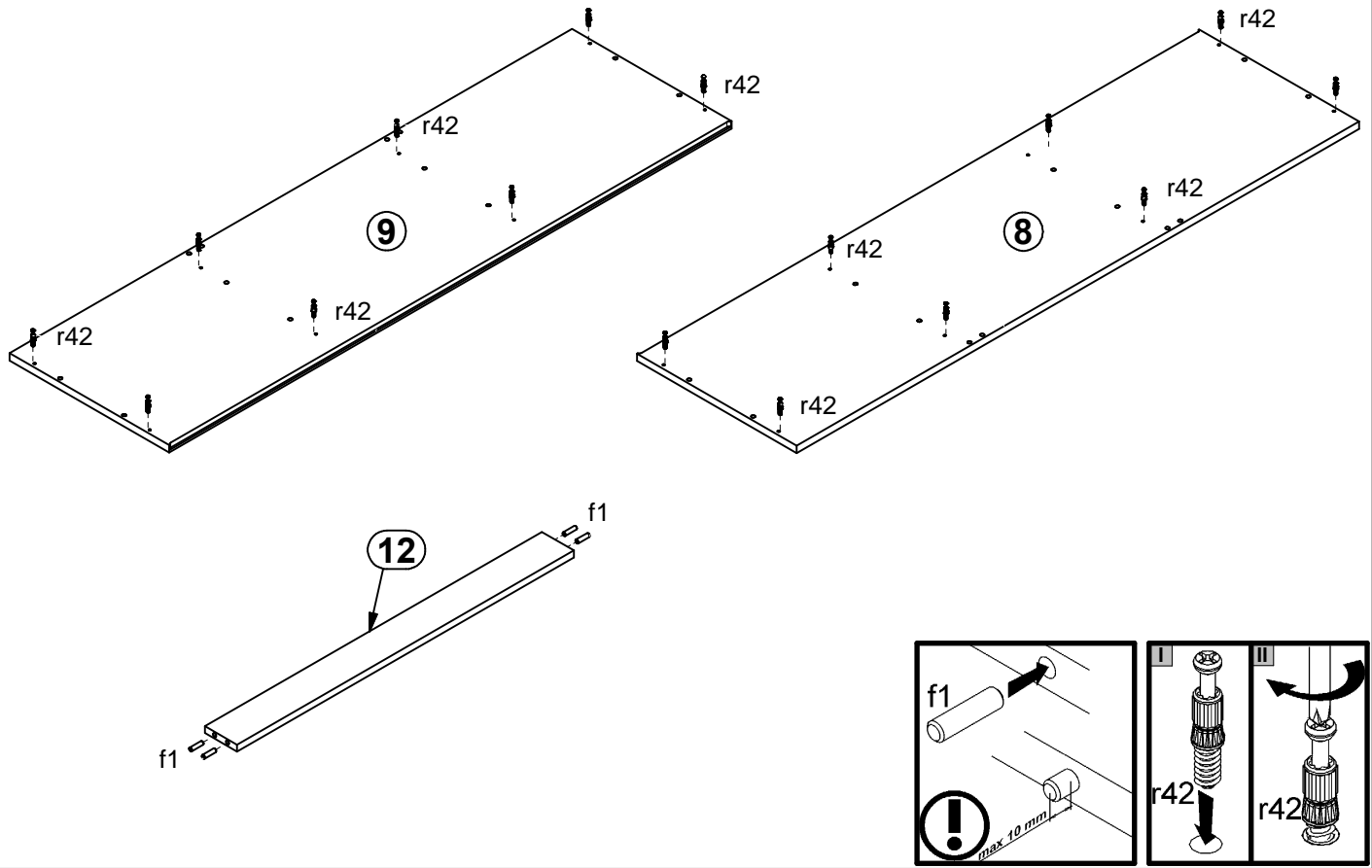


2x K16 a43	1x KD a44	2x K16; 435 a101	1x K0; 435 a102	3x D3 b35	3x b59	16x Ø5x17 mm d1	32x Ø6x13 mm e3	24x Ø8x30 mm f1
16x Ø6.5x40 mm f25	6x 84x40/25 mm k77	75x l1	12x Ø4x25 mm p36	12x Ø3.5x16 mm p38	12x Ø3.5x15 mm p51	16x Ø15x12 mm #16 r1	16x Ø12x10.5 mm #12 r15	32x 20/11 r42
4x 350 mm W117/L	4x 350 mm W117/P	10x Ø16 s2	1x n26/l1	1x Ø3.5x16 mm p38				

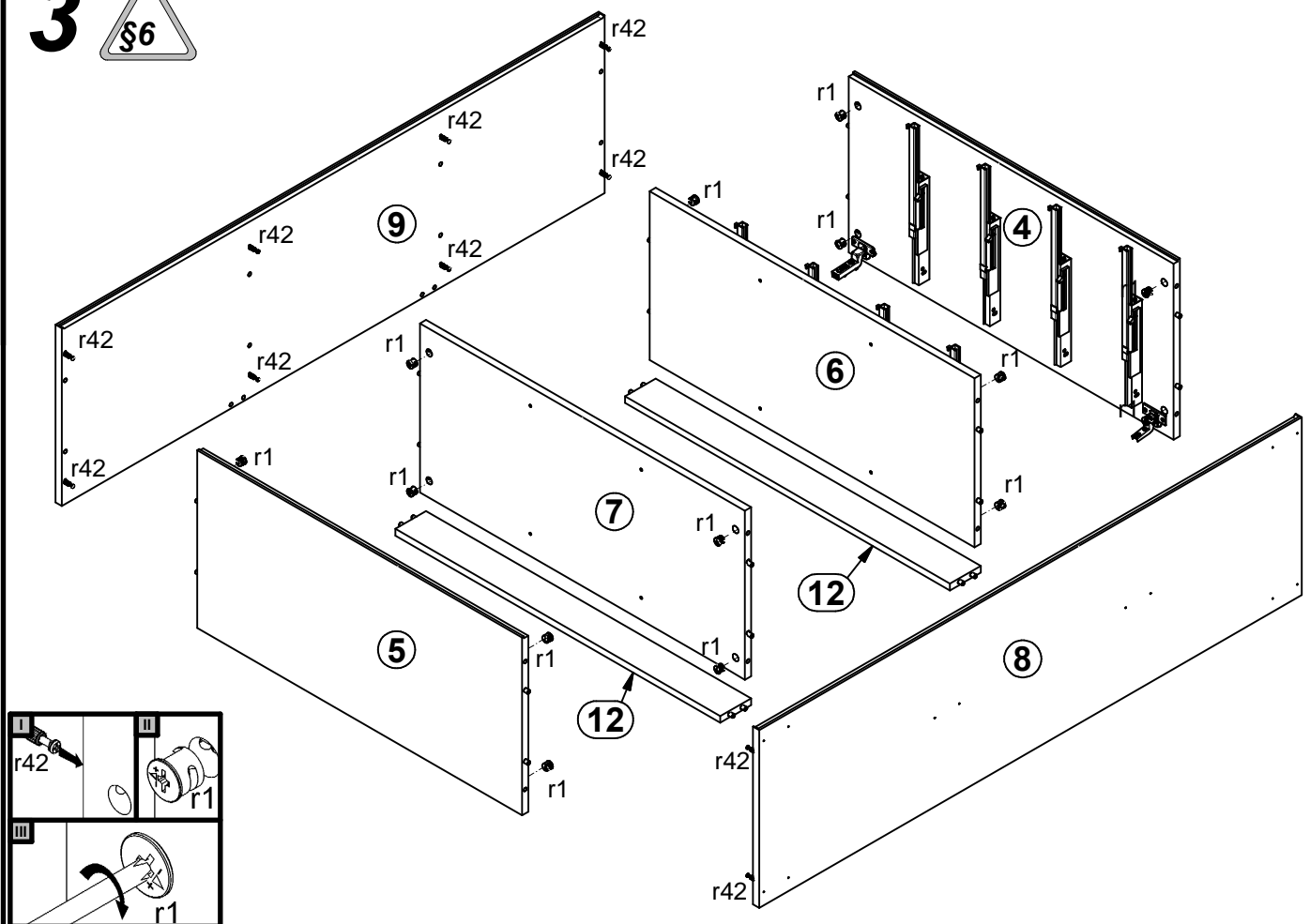
1 

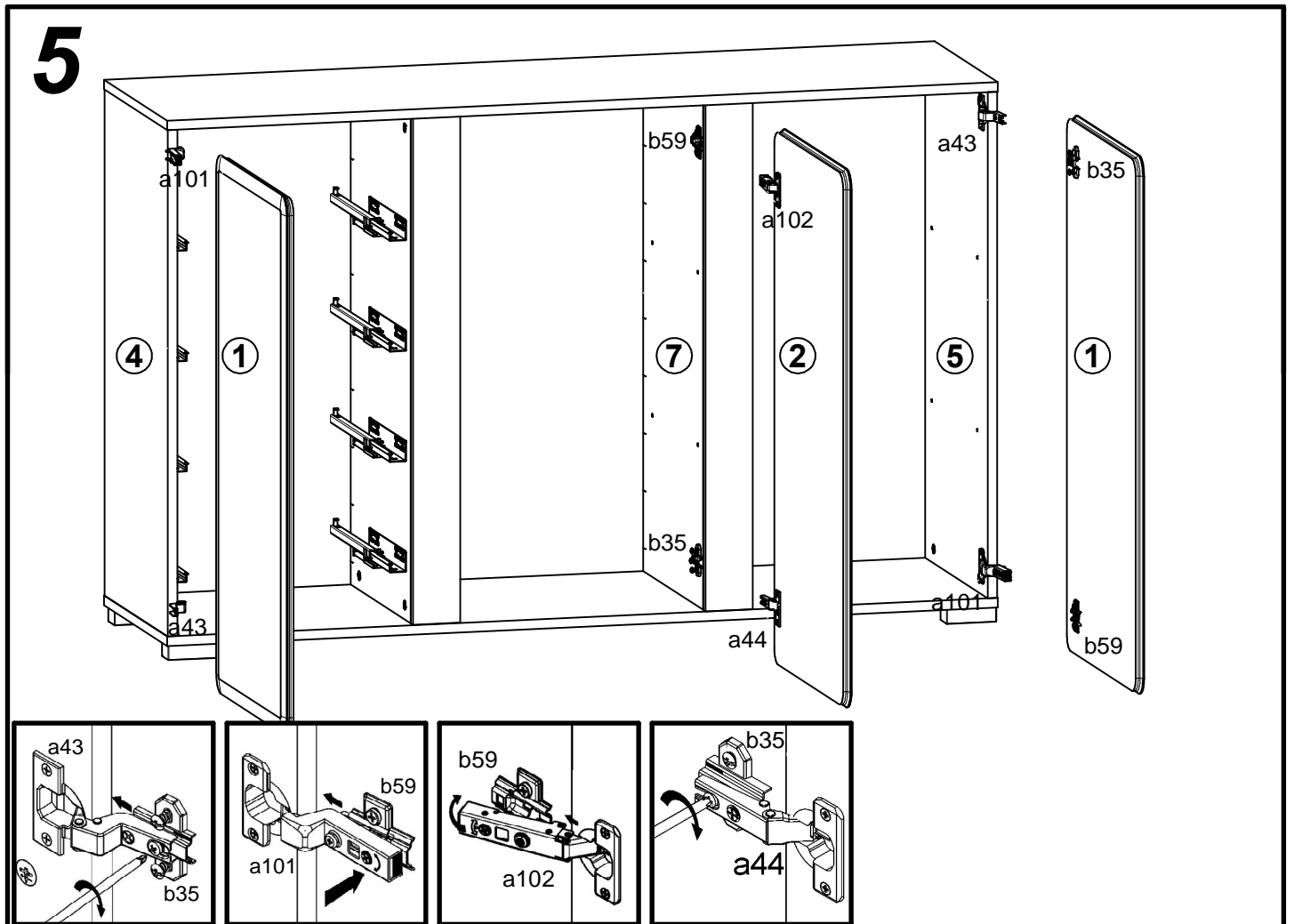
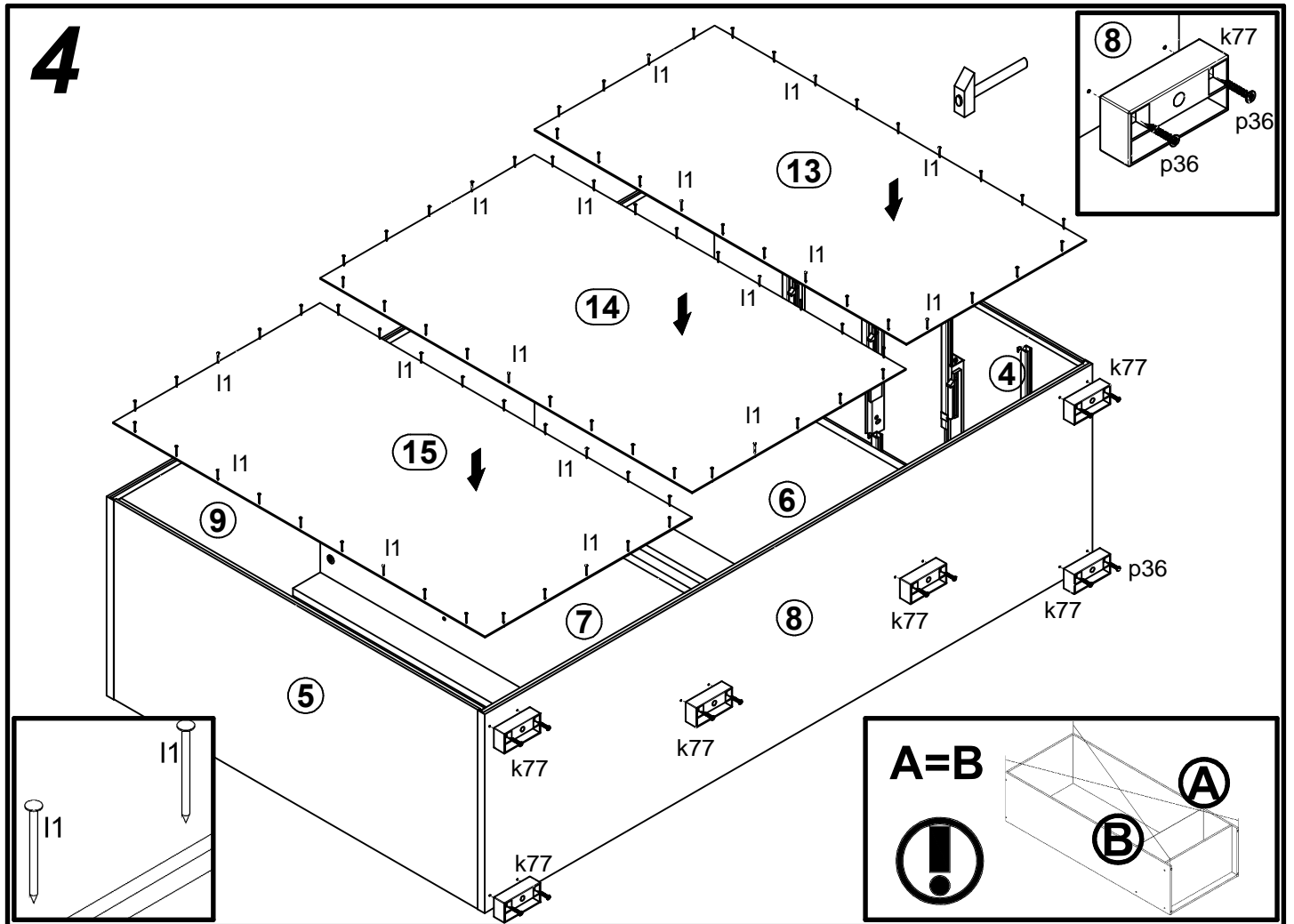


# 2

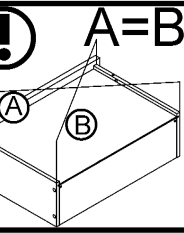
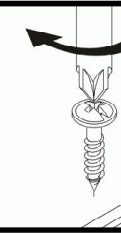
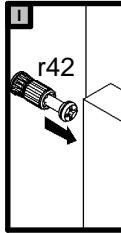
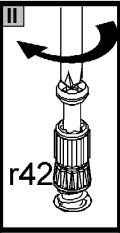
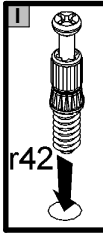
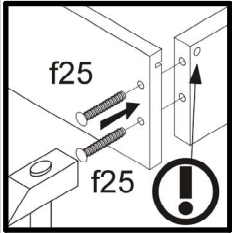
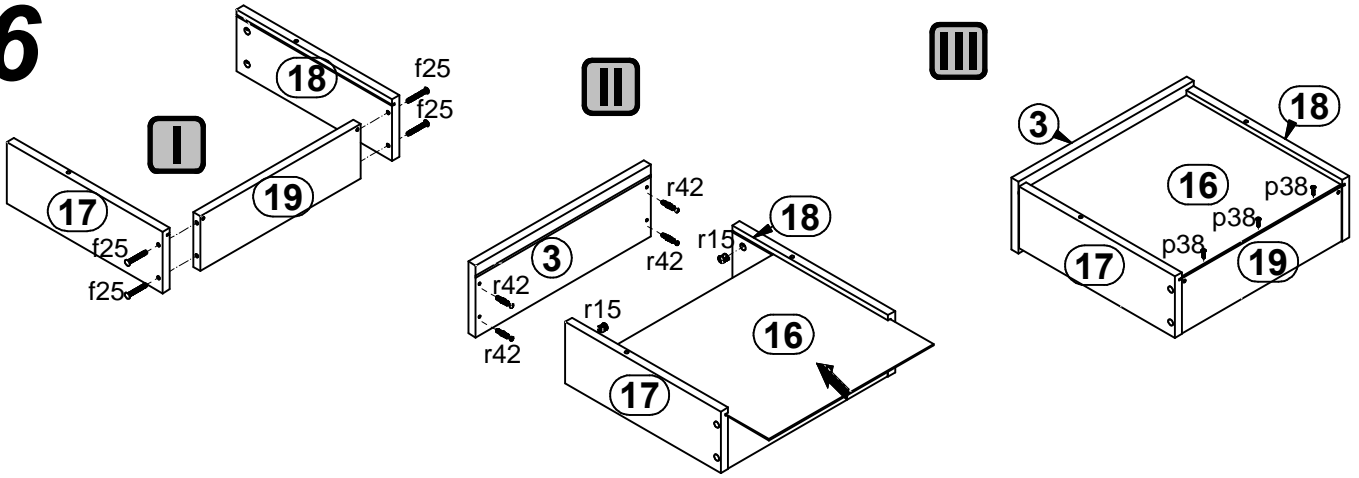


# 3





# 6



# 7

