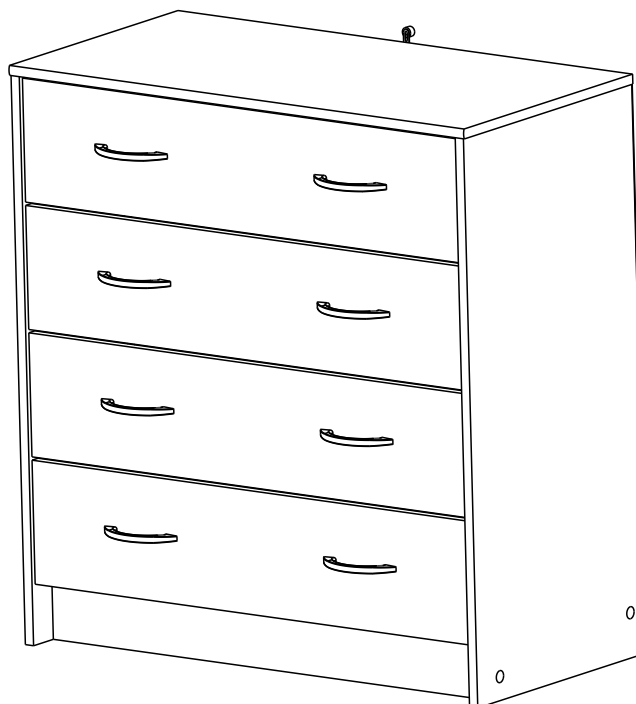
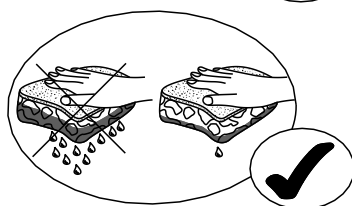
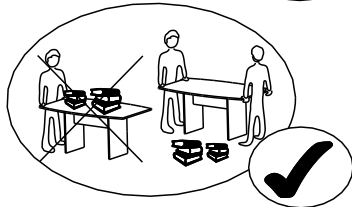
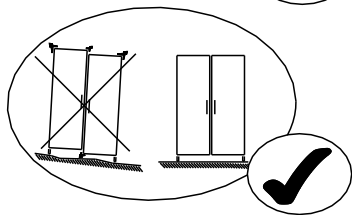
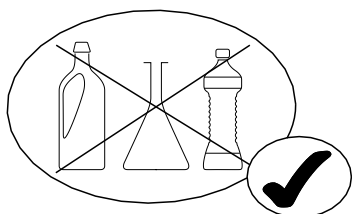


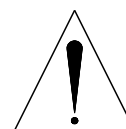
MEUBLES  
DEMEYERE

SAV  
SPAREPARTS  
KUNDEDIENST  
POST VENTAS  
SERVICE NA VERKOOP  
SERVIZIO POST-VENDITA  
SERVICO DEPOIS DE VENDA  
SERWIS POGWARANCYJNY

137125 0



**1H 30MN**



**FR SECURITE**

RESPECTER LES INSTRUCTIONS DE MONTAGE DECRITES DANS LA NOTICE.

**EN CAUTION**

FOLLOW CAREFULLY THE ASSEMBLING INSTRUCTIONS DESCRIBED IN THE DIRECTIONS.

**DE SICHERHEITSVORSCHRIFTEN**

BEACHTEN SIE BITTE UNBEDINGT DIE ANGEGEBENEN AUFBAUVORSCHRIFTEN.

**ES SEGURIDAD**

RESPECTAR LAS INSTRUCCIONES DE MONTAJE DESCRIBIDAS EN EL FOLLETO.

**NL VEILIGHEID**

DE IN DE GEBRUIKSAANWIJZING BESCHREVEN INSTRUCTIES RESPECTEREN.

**IT SICUREZZA**

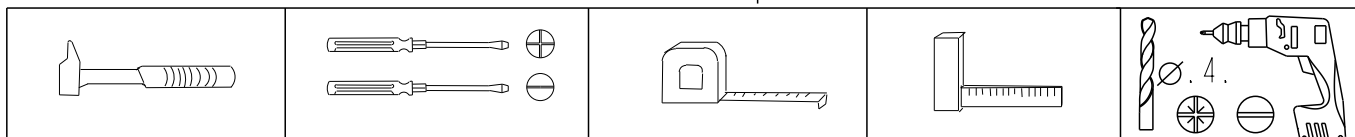
RISPETTARE LE ISTRUZIONI DI MONTAGGIO DESCRITTE NEEL 'AVVERTENZA.

**PT SEGURANCA**

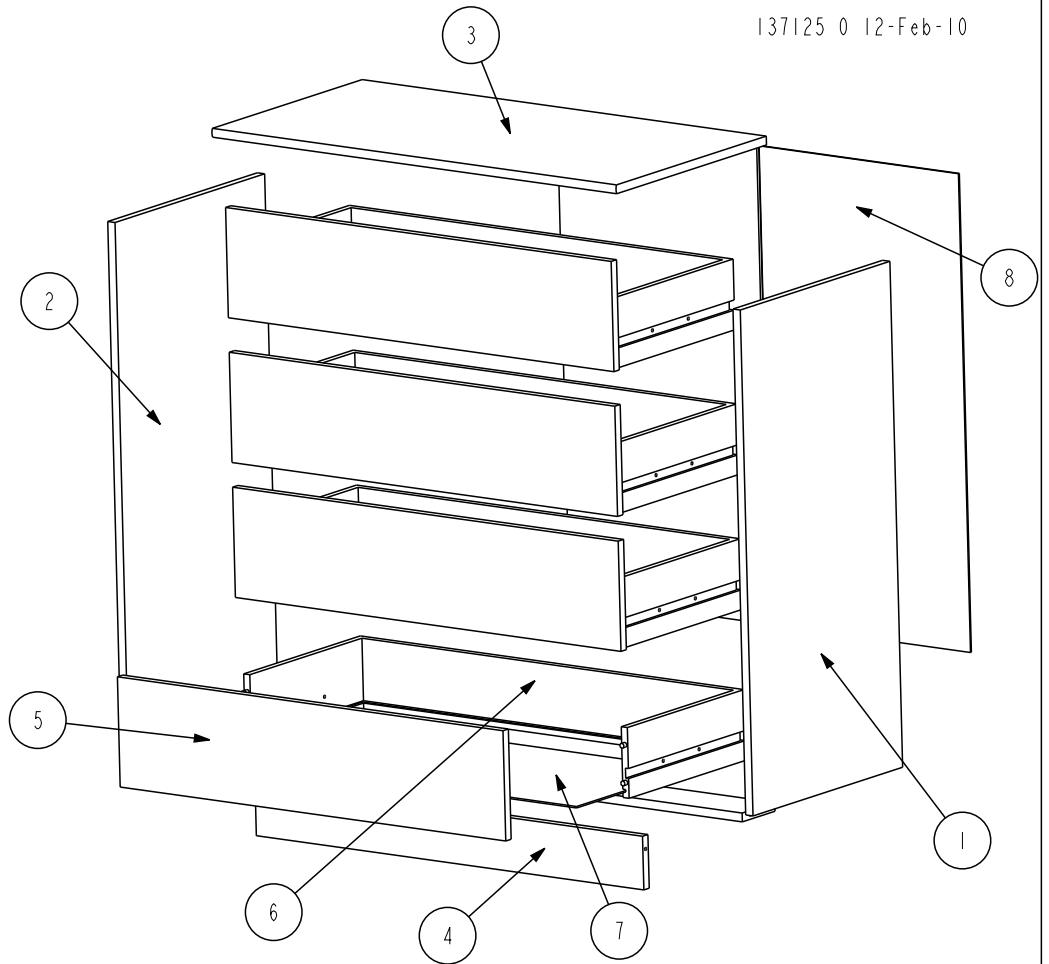
RESPEITAR AS INSTURACOS DE MONTAGEM DESCRIVEDAS NA INSTRUCOES DE USO.

**PL UWAGA**

PROSZE, PRZESTRZEGAC INSTRUKCJI MONTAZU.

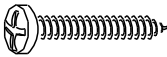

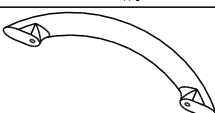
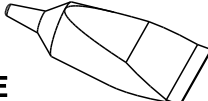


REP	DIM	QTE
1	858 x 417	1
2	858 x 417	1
3	830 x 419	1
4	796 x 91	2
5	792 x 187	4
6	325 x 788	4
7	773 x 323	4
8	812 x 824	1

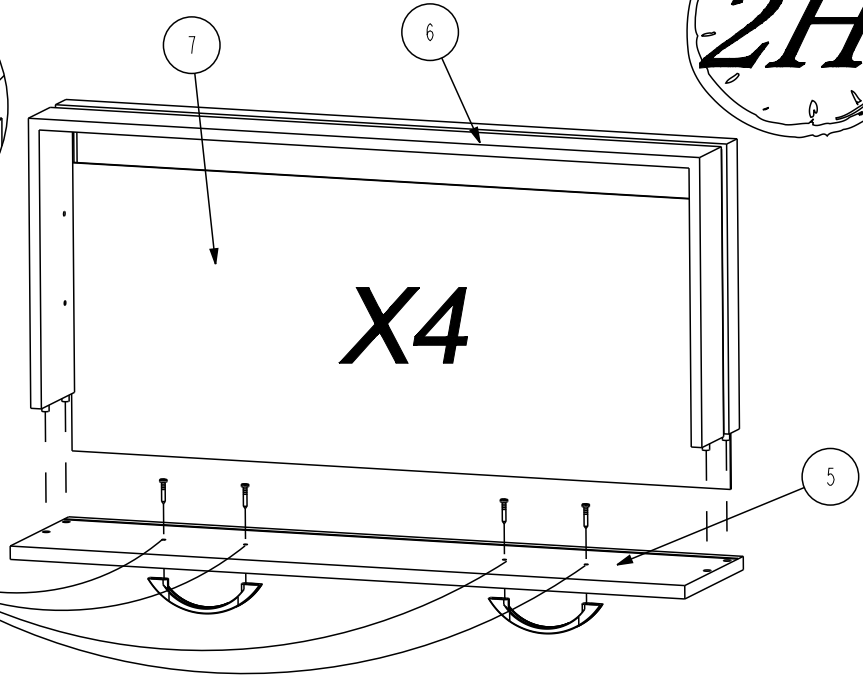
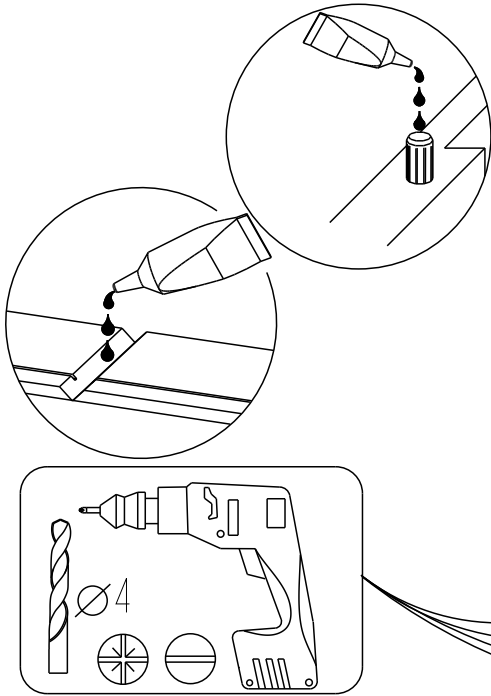


495	X4	983	X8	928	X16
			TR 4x9	EURO TF 6,3x9	
353005	X1	907	X2	604757	X1
					<b>x30</b>
			VBA TR 3x16		
434	X1	340750	X4	1109	X4
			<b>6 PANS 7x50</b>		
732	X1	728	X4	729	X4
<b>GLUE</b>			5x30		8x30
918	X16	332169	X8		
	VBA TR 4v25				

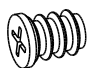

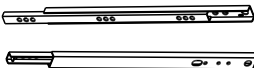
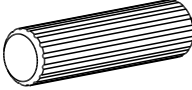
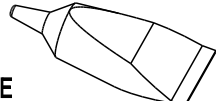
1

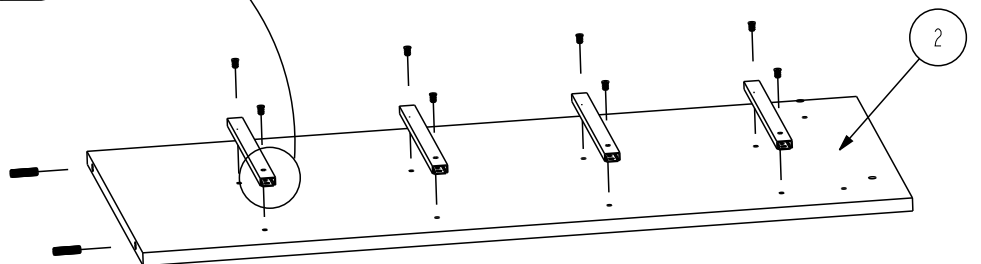
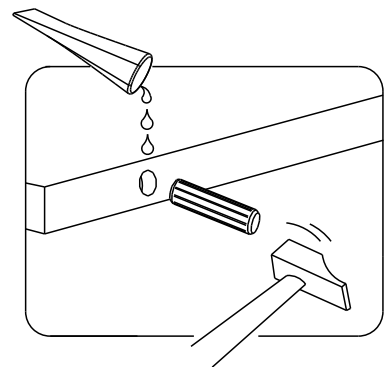
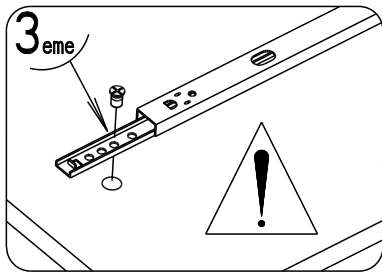
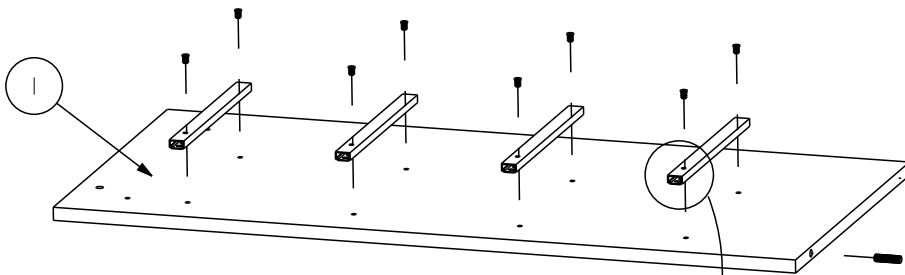
918	X16	332169	X8	732	X1
					
VBA TR 4x25				GLUE	

137125 0 12-Feb-10

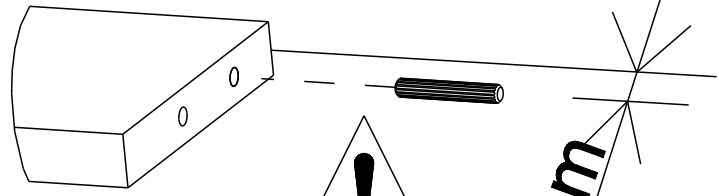
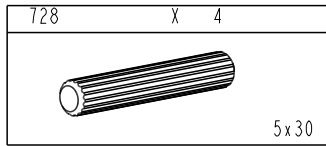


2

928	X 16	495	X 8	729	X4	732	X1
							
EURO TF 6,3x9				8x30		GLUE	

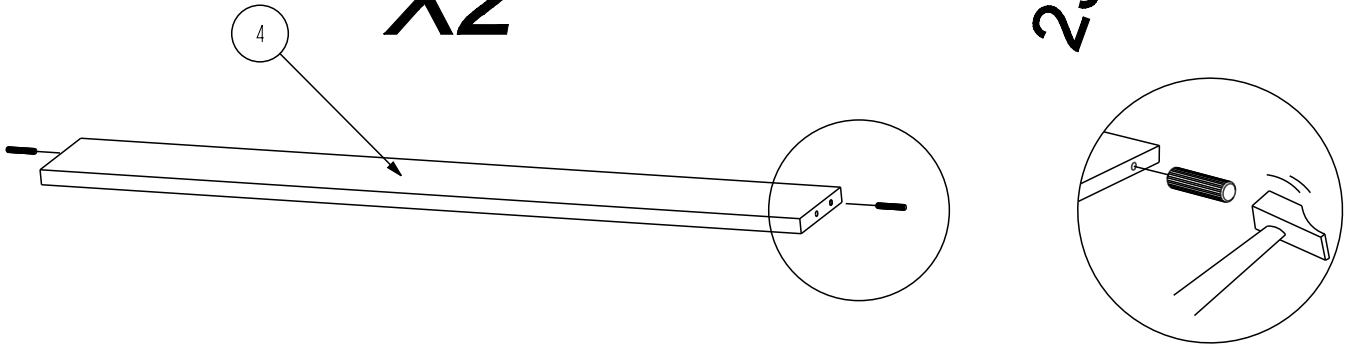


3

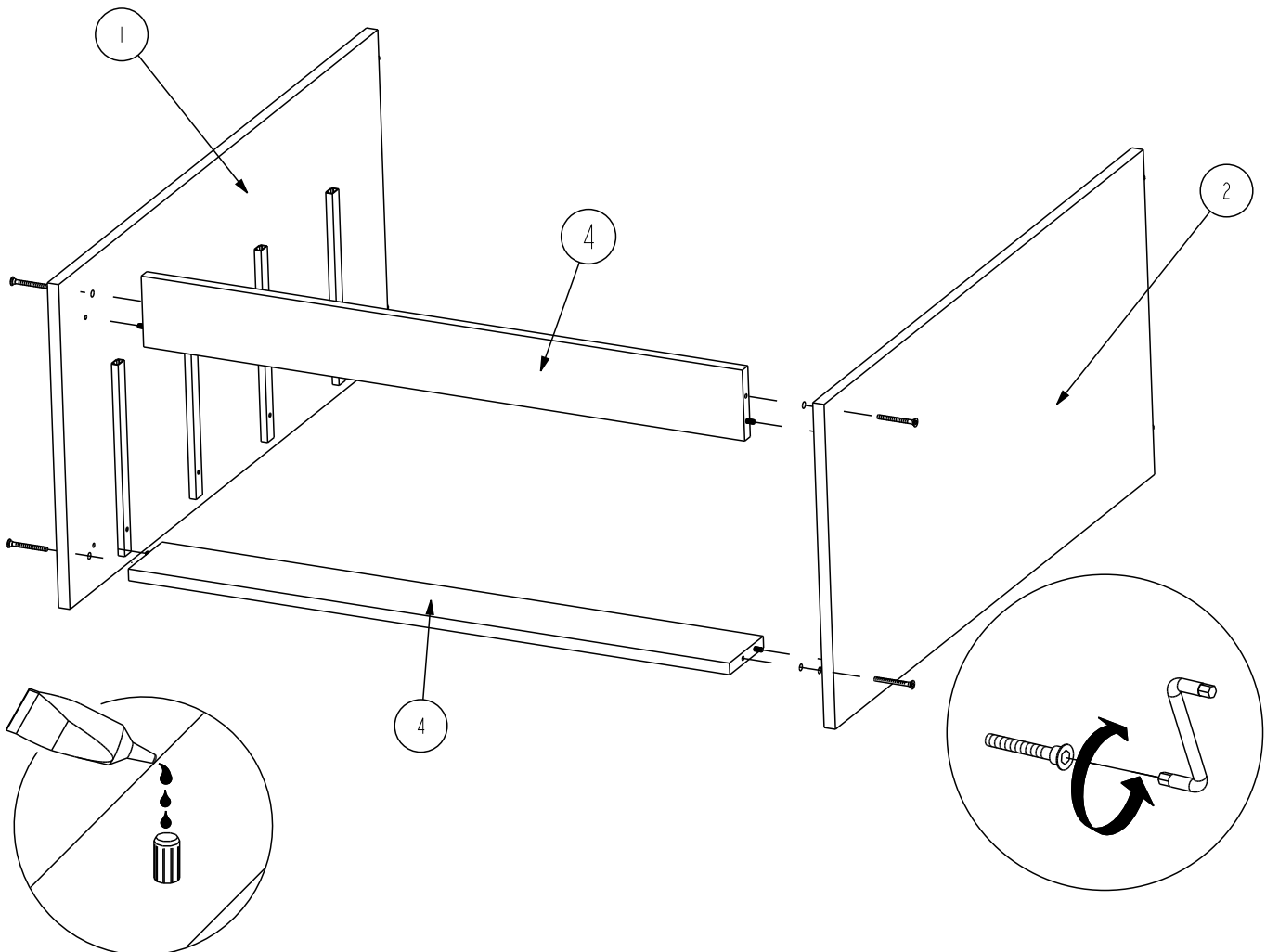
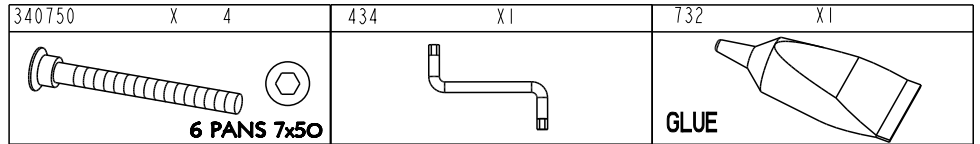


**X2**

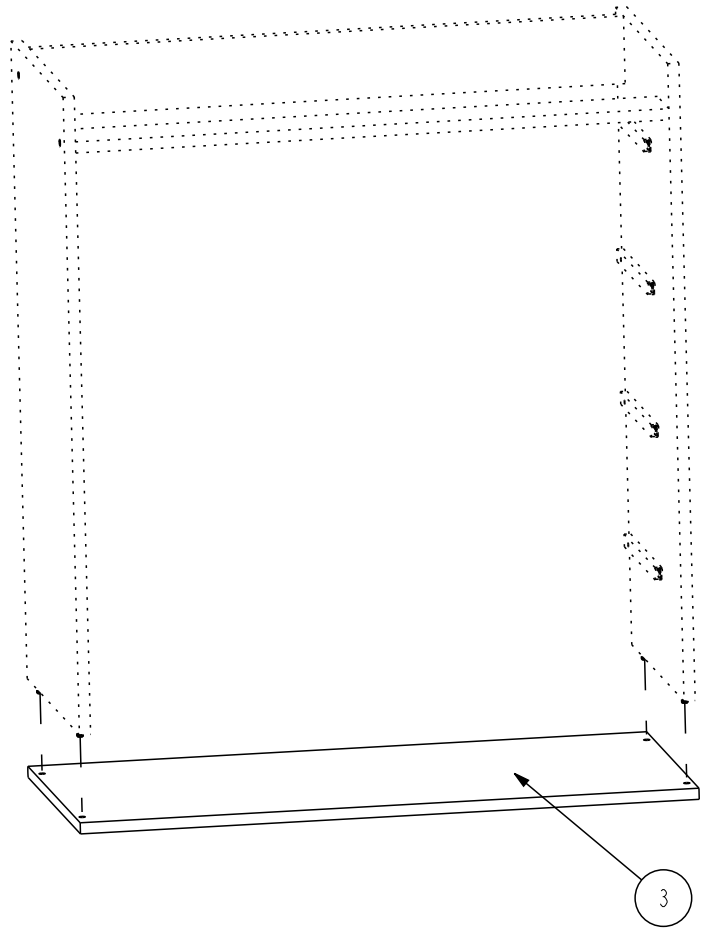
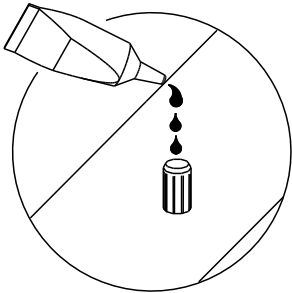
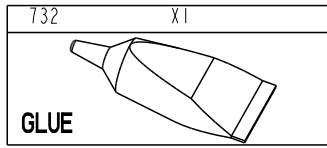
**23mm**



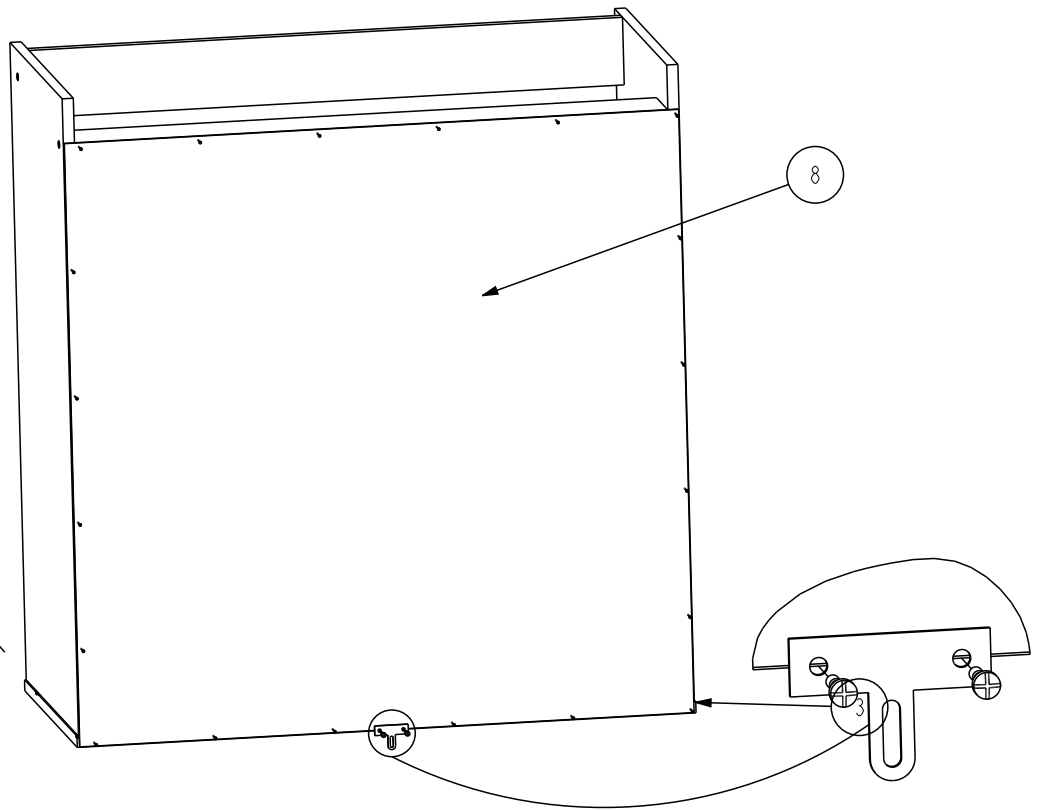
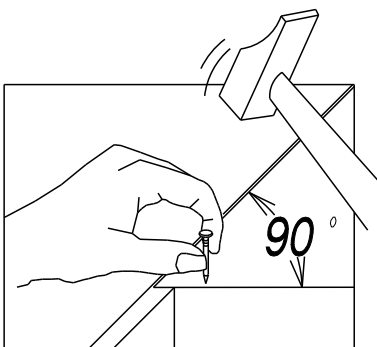
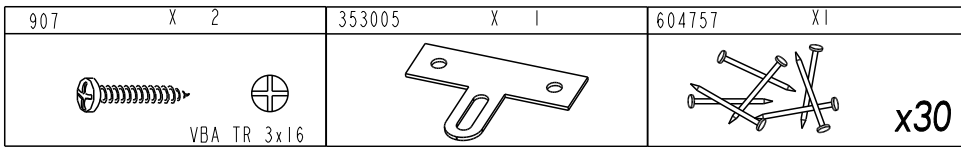
4





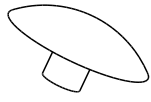
5



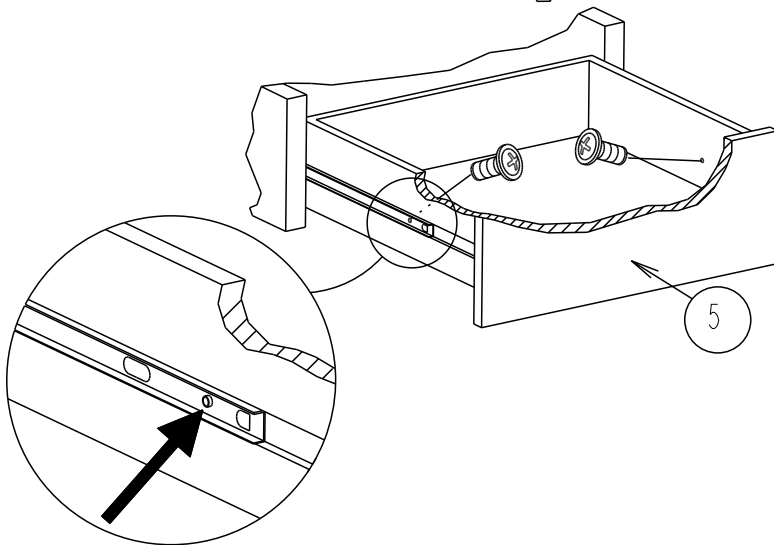
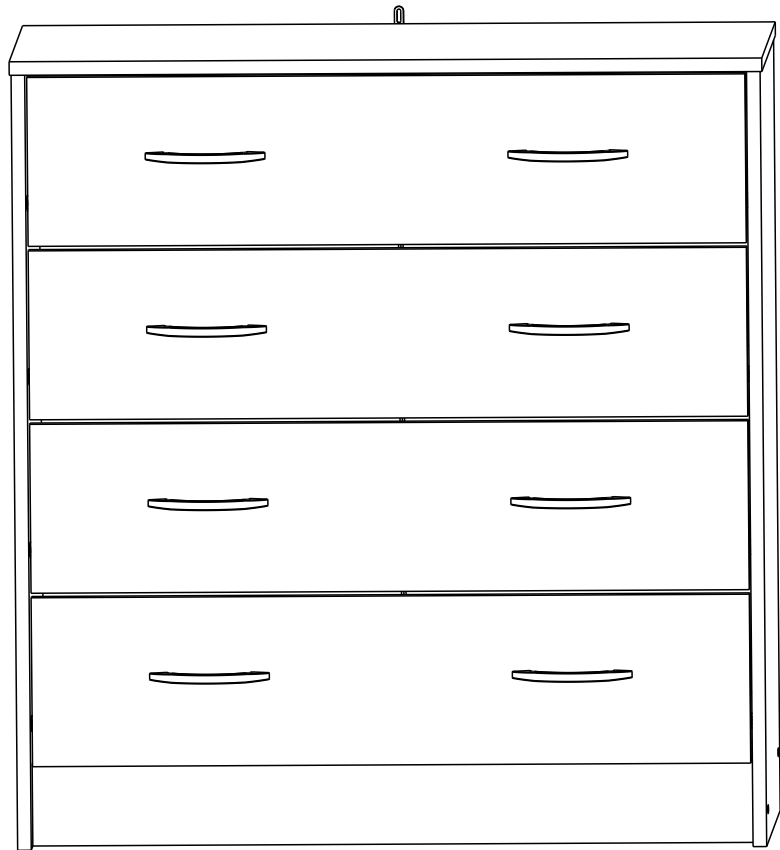
6



7

983	X8	1109	X 4
			
	TR 4x9		

137125 0 12-Feb-10

**(FR) MEUBLES A FIXER AU MUR:**

- FIXER LE MEUBLE AU MUR AVEC LES ATTACHES PREVUES A CET EFFET
- VERIFIER QUE LES VIS ET LES CHEVILLES UTILISEES SONT ADAPTEES AU SUPPORT

**(ES) MUEBLES A FIJAR EN LA PARED:**

- FIJAR EL MUEBLE EN LA PARED CON LAS GRAPAS PREVISTAS
- COMPROBAR QUE LOS TORNILLOS Y LAS CLAVIJAS UTILIZADAS SON ADAPTADAS AL SOPORTE

**(PT) MOVEIS A FIXAR NA PAREDE:**

- FIXAR O MOVEL NA PAREDE COM OS PRENDES PREVISTOS
- VERIFICAR QUE OS PARAFUSOS E AS CAVILHAS UTILIZADOS SAO ADAPTADOS OA SUPORTE

**(EN) FURNITURES TO BE HOLD ON THE WALL:**

- HOLD THE FURNITURE ON THE WALL WITH THE FASTENINGS PROVIDED FOR THIS PURPOSE
- CHECK THAT THE SCREW AND PEGS FIT WITH THE SUPPORT

**(IT) MOBILI DA FISSARE AL MURO:**

- FISSARE IL MOBILE AL MURO CON LE FLANGIE PREVISTE A TALE SCOPO
- VERIFICARE CHE LE VITI ED I PERNI USATI SIANO ADATTI A QUEL TIPO DI SUPPORTO

**(PL) MEBEL PRZEZNACZONY DO ZAINSTALOWANIA NA SCIANIE:**

- NALEZY ZAMONTOWAC TEN MEBEL NA SCIANIE PRZEZNACZONYMI DO TEGO CELU UCHWYTAMI
- NALEZY SPRAWDZIC CZY SRUBY I KOSZULKI SA ODPOWIEDNIEJ WIELKOSCI W STOSUNKU DO UCHWYTOW

**(DE) MOEBEL AN DER MAUER ZU BEFESTIGEN:**

- BEFESTIGEN SIE DAS MOEBELSTUECK MIT DEN DAFUER VORGESEHENEN BEFESTIGUNGSHAKEN
- UEBERPRUEFEN SIE BITTE DASS DIE SCHRAUBEN UND DUEBEL MIT DEM MATERIAL DER MAUER UEBEREINSTIMMEN

**(NL) MEUBELS DIE AAN DE MUUR GEFIXEERD MOETEN WORDEN:**

- FIXEER HET MEUBEL AAN DE MUUR MET DE DAARVOOR BESTEMDE HAKEN
- VERFIEER OF DE GEBRUIKTE SCHROEVEN BIJ DE BEVESTIGINGSHAAK HOREN