

NOTICE DE
MONTAGE

INSTRUCCIONES
DE MONTAJE

MONTAGEANLEITUNG

ASSEMBLY
INSTRUCTIONS

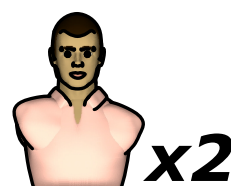
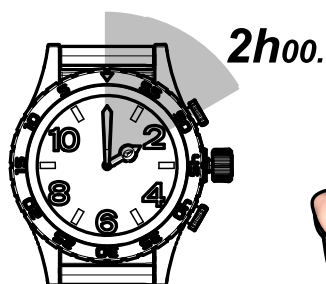
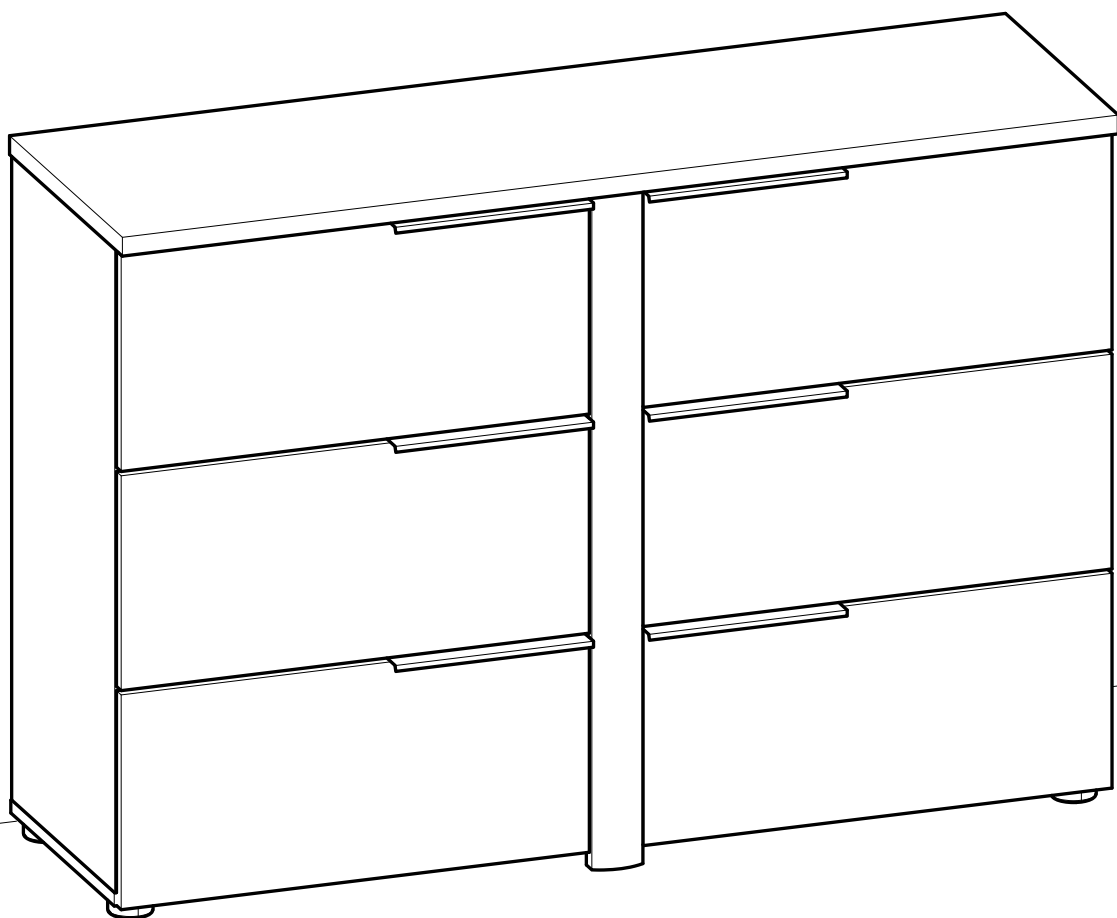
ISTRUZIONI DI
MONTAGGIO

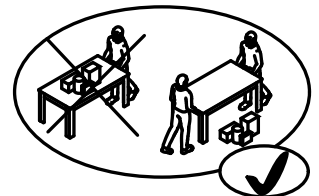
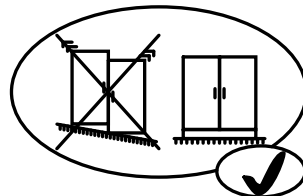
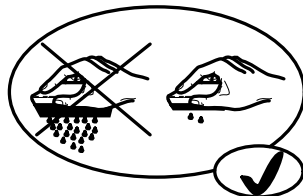
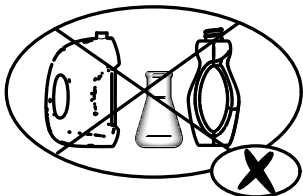
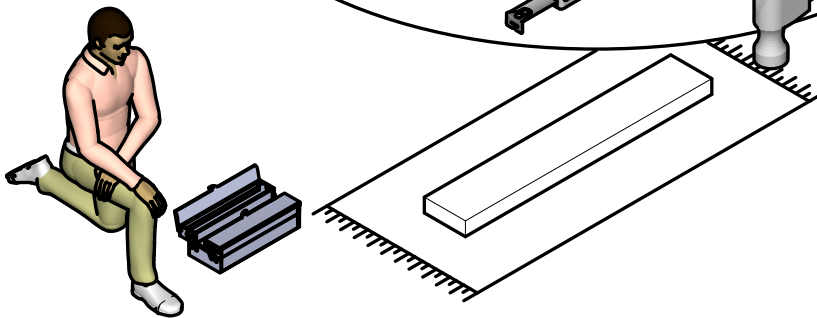
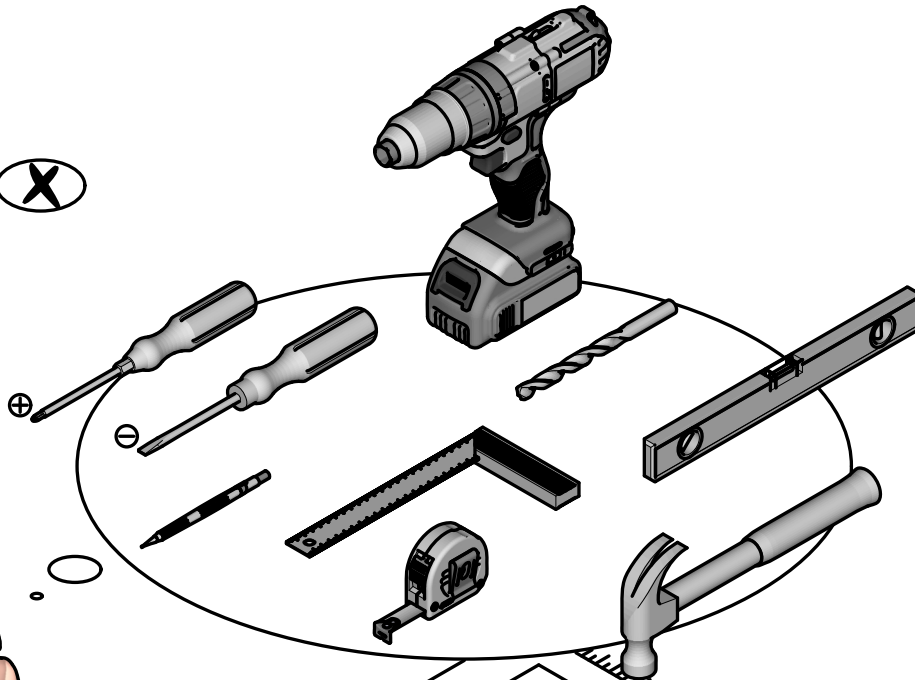
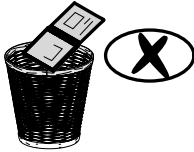
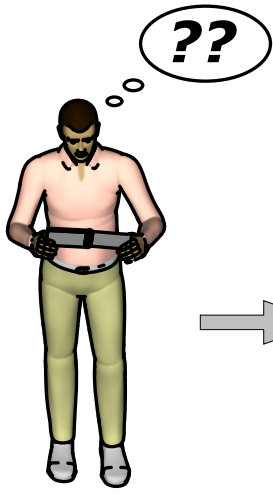
MONTAGEVOORSCHRIFT

INSTRUÇÕES
DE MONTAGEM

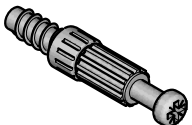

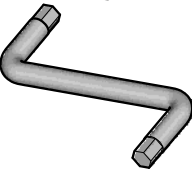
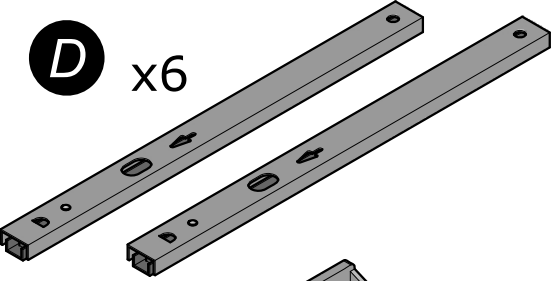
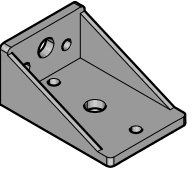
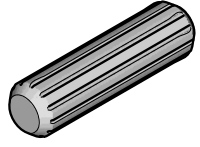
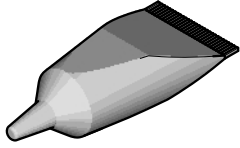





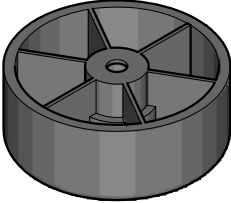
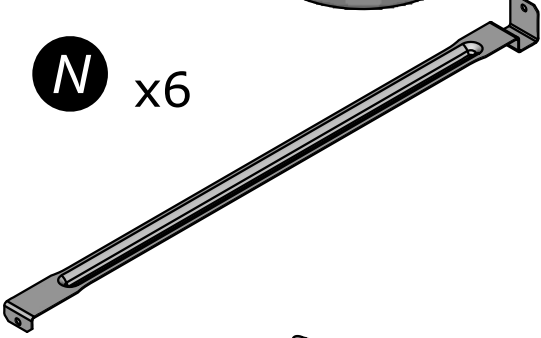
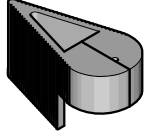
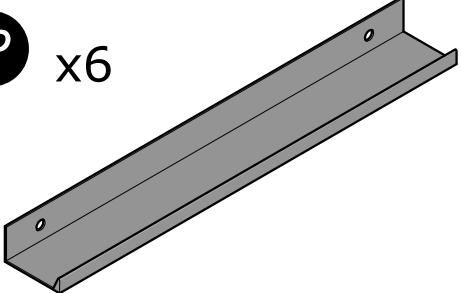
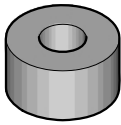
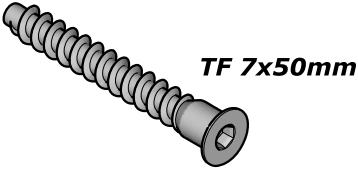
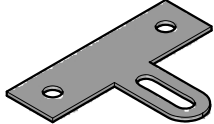
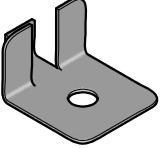

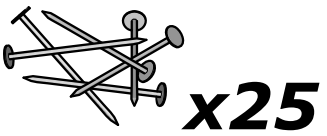
INSTRUKCJA
MONTAŻU

NAPUTCI ZA
MONTAŽU

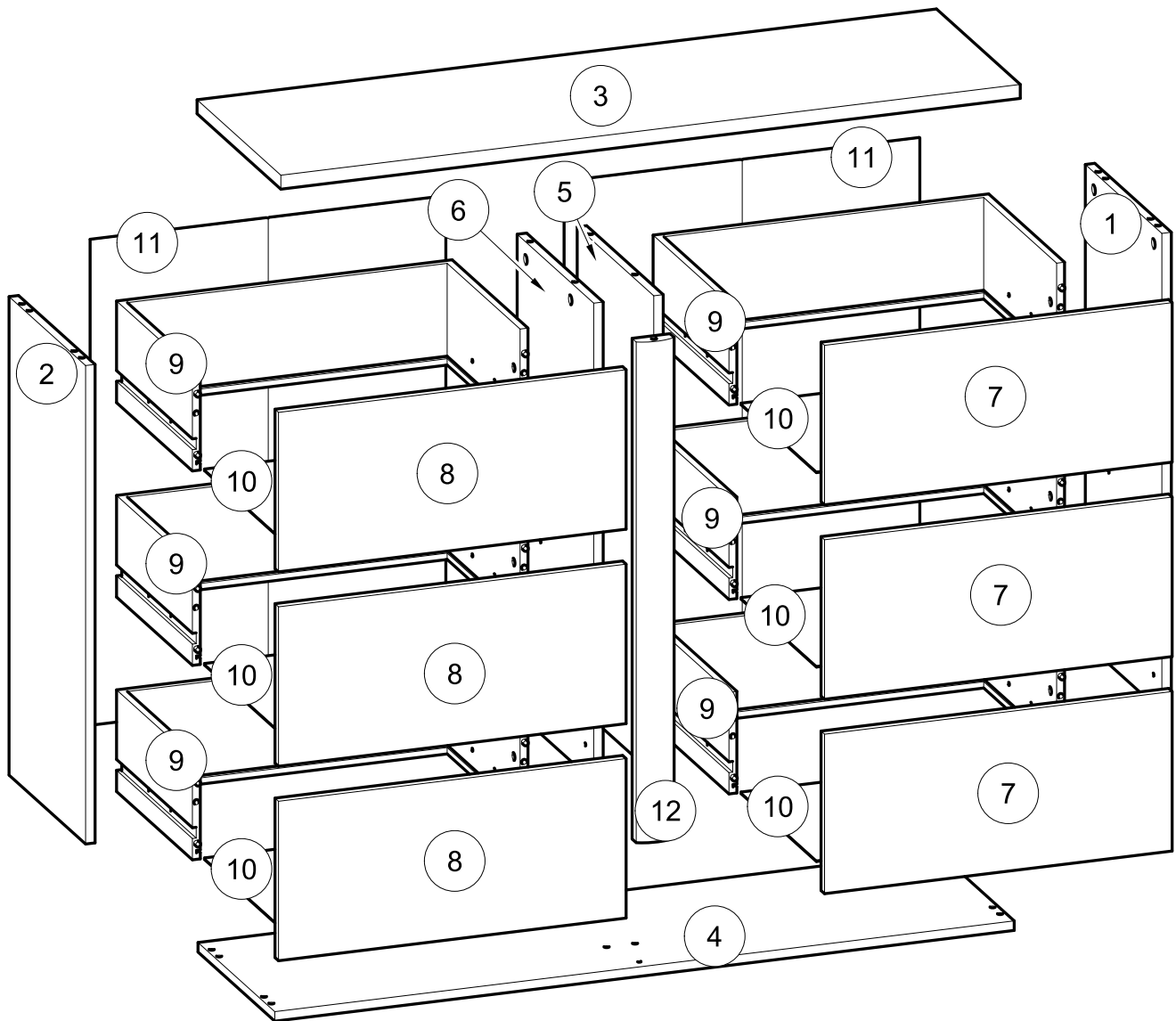






- A** x20 
- B** x8 
- C** x1 
- D** x6 
- E** x1 
- F** x9 
- G** x1 
- H** x20 
- I** x6 
- J** x26 
- K** x12 
- L** x12 
- M** x6 
- N** x6 
- O** x1 
- P** x6 
- Q** x1 
- R** x8 
- S** x1 
- T** x2 
- U** x12 
- V** x2 





N°	Dim. (mm)	Qty.
1	753 x 328	x1
2	753 x 328	x1
3	1 170 x 359	x1
4	1 170 x 329	x1
5	753 x 328	x1
6	753 x 328	x1

N°	Dim. (mm)	Qty.
7	550 x 251	x3
8	550 x 251	x3
9	325 x 531	x6
10	517 x 323	x6
11	764 x 562	x2
12	788 x 60	x1

FR**MEUBLES A FIXER AU MUR:**

- FIXER LE MEUBLE AVEC LES ATTACHES MURALES PREVUES A CET EFFET.
- LES VIS ET LES CHEVILLES NE SONT PAS FOURNIES.
- UTILISER DES VIS ET DES CHEVILLES ADAPTEES AU SUPPORT.

ES**MUEBLES A FIJAR EN LA PARED:**

- FIJAR EL MUEBLE CON LAS GRAPAS PREVISTAS.
- LOS TORNILLOS Y CLAVIJAS SON NO SURTIDOS.
- USO TORNILLOS Y CLAVIJAS ADAPTADO PARA EL SOPORTE.

PT**MOVEIS A FIXAR NA PAREDE:**

- FIXAR O MOVEL COM OS PRENDES PREVISTOS.
- OS PARAFUSSOS E AS CAVILHAS NÃO SÃO PROVIDOS.
- UTILIZAÇÃO OS PARAFUSSOS E AS CAVILHAS SAO ADPATADOS OA SUPORTE.

EN**FURNITURES TO BE HOLD ON THE WALL:**

- HOLD THE FURNITURE WITH THE FASTENINGS PROVIDED FOR THIS PURPOSE.
- SCREWS AND PEGS ARE NOT SUPPLIED.
- USE SCREWS AND PEGS ADAPTED TO THE SUPPORT.

IT**MOBILI DA FISSARE AL MURO:**

- FISSARE IL MOBILE CON LE FLANGIE PREVISTE A TALE SCOPO.
- LE VITI ED I PERNI NON SONO FORNITE.
- USO LE VITI ED I PERNI ADATTADO AI TIPO DI SUPPORTO.

PL**MEBEL PRZEZNACZONY DO ZAINSTALOWANIA NA SCIANIE:**

- NALEZY ZAMONTOWAC TEN MEBEL NA SCIANIE PRZEZNACZONYMI DO TEGO CELU UCHWYTAMI.
- SPRAWDZIĆ CZY ŚRUBY I KOŠZULKI NIE SĄ PRZEWIDZIANE.
- WYKORZYSTANIE SPRAWDZIĆ CZY ŚRUBY I KOŠZULKI SĄ ODPOWIEDNIEJ WIELKOŚCI W STOSUNKU DO UCHWYTÓW.

DE**MOEBEL AN DER MAUER ZU BEFESTIGEN:**

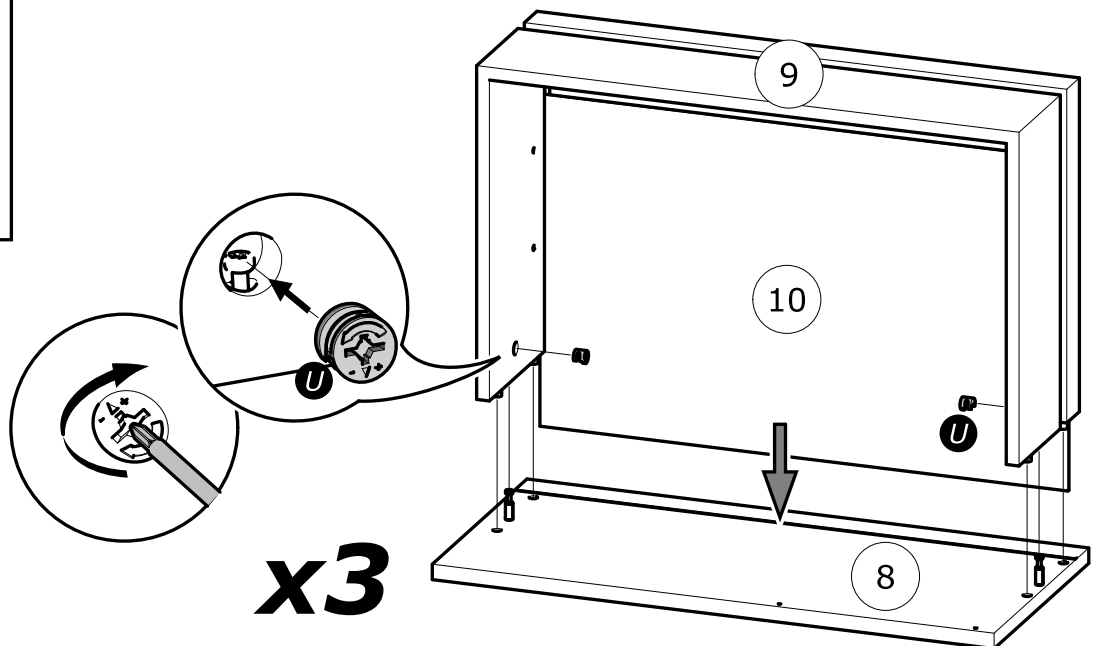
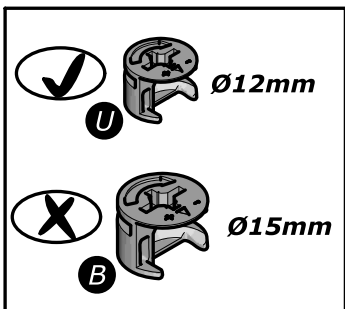
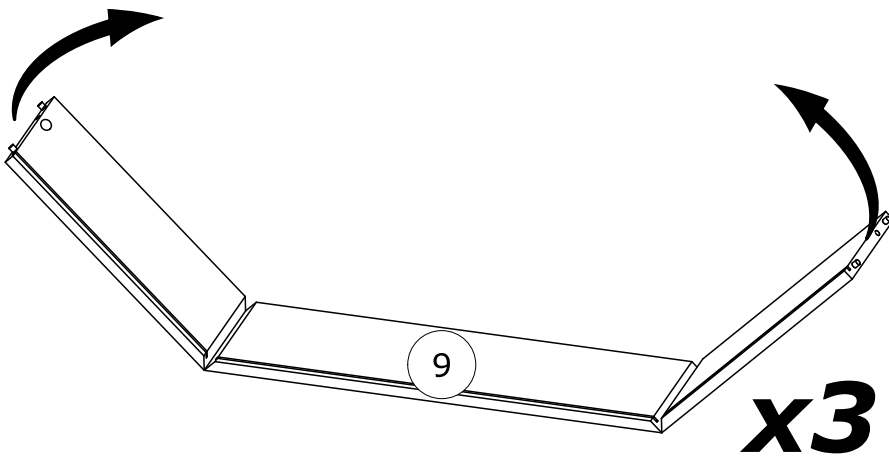
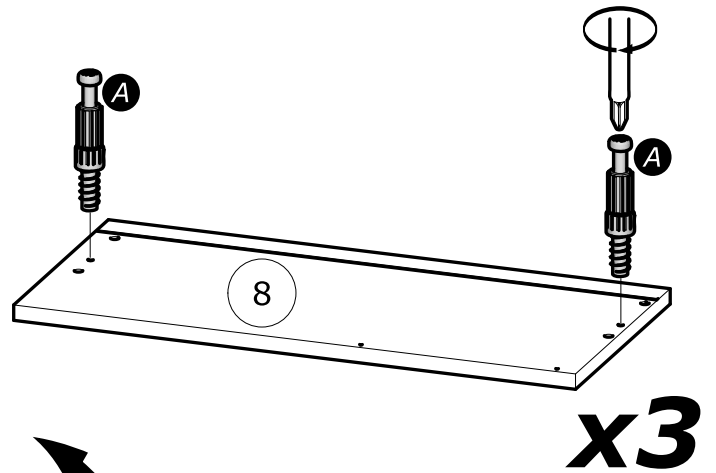
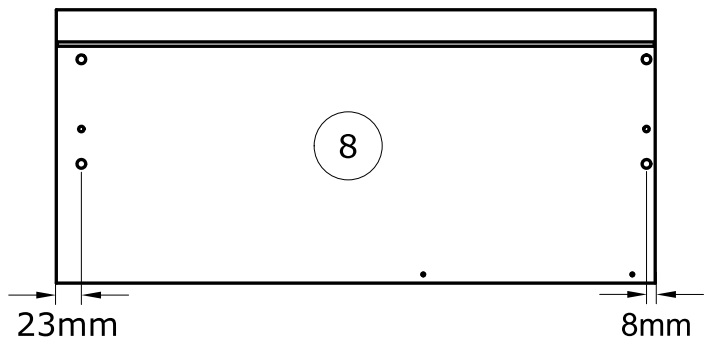
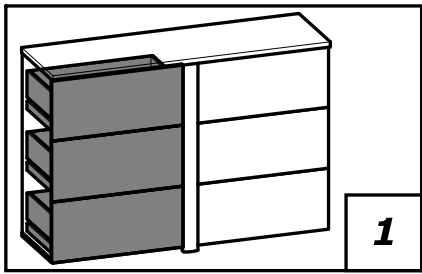
- BEFESTIGEN SIE DAS MOEBELSTUECK MIT DEN DAFUER VORGESEHENEN BEFESTIGUNGSHAKEN.
- DIE SCHRAUBEN UND DUEBEL SIND NICHT IN DER PACKUNG ENTHALTEN.
- UEBERPRUEFEN SIE DASS DIE SCHRAUBEN UND DUEBEL MIT DEM MATERIAL DER MAUER UEBERE INSTIMMEN.

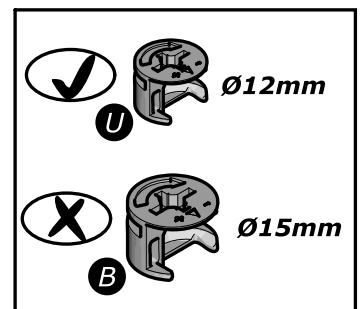
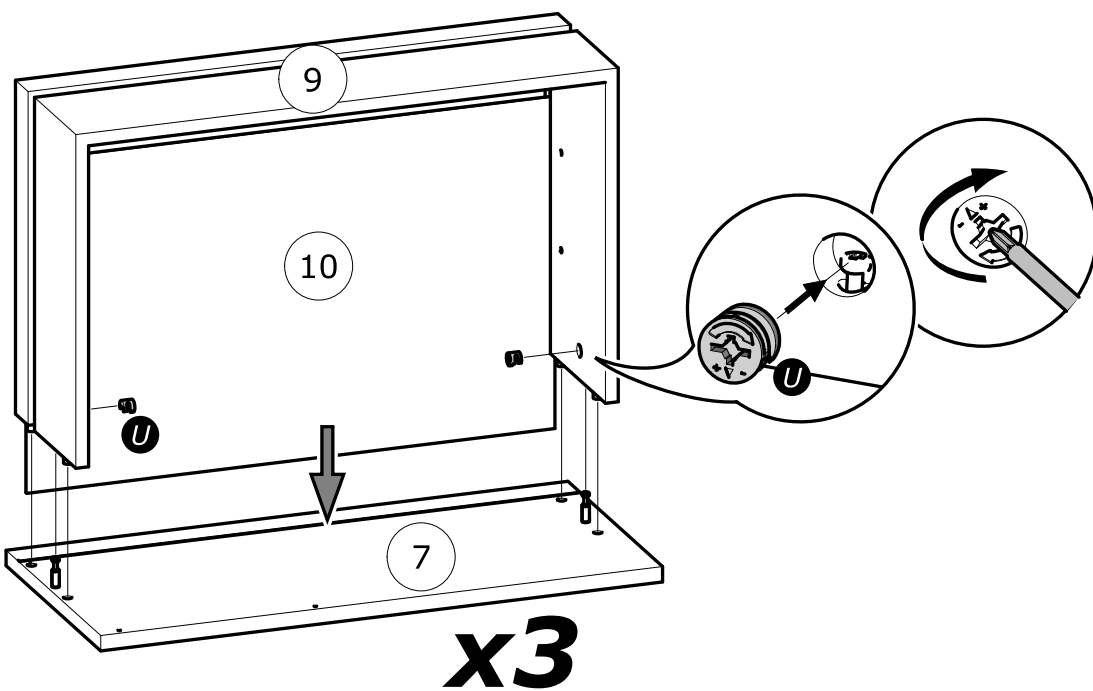
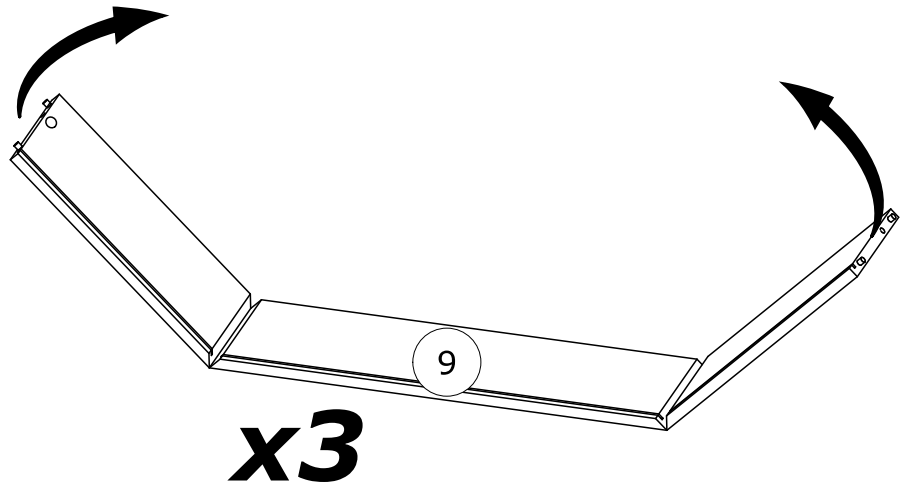
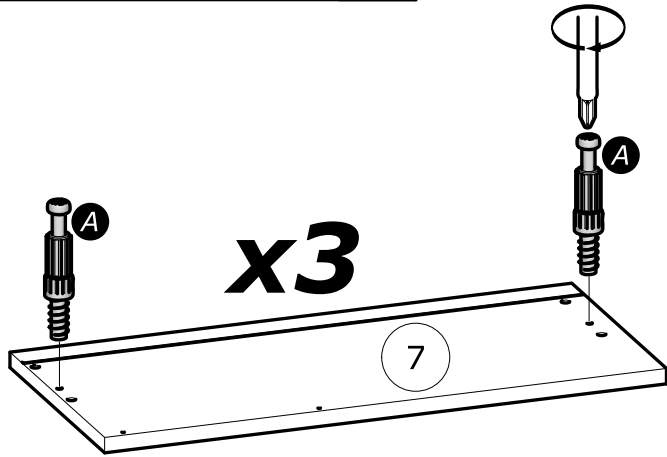
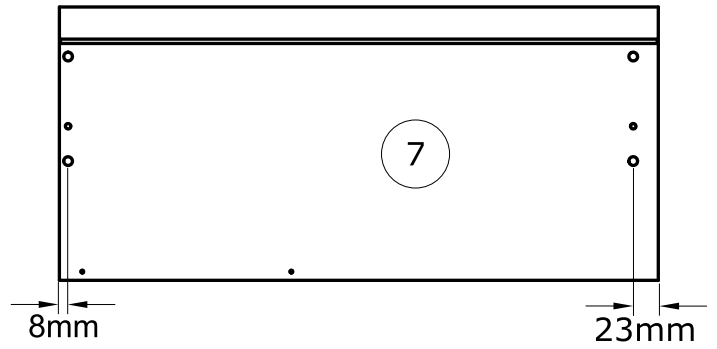
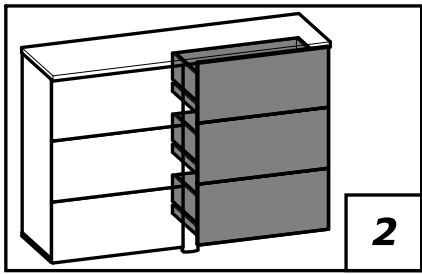
NL**MEUBELS DIE AAN DE MUUR GEFIXEERD MOETEN WORDEN:**

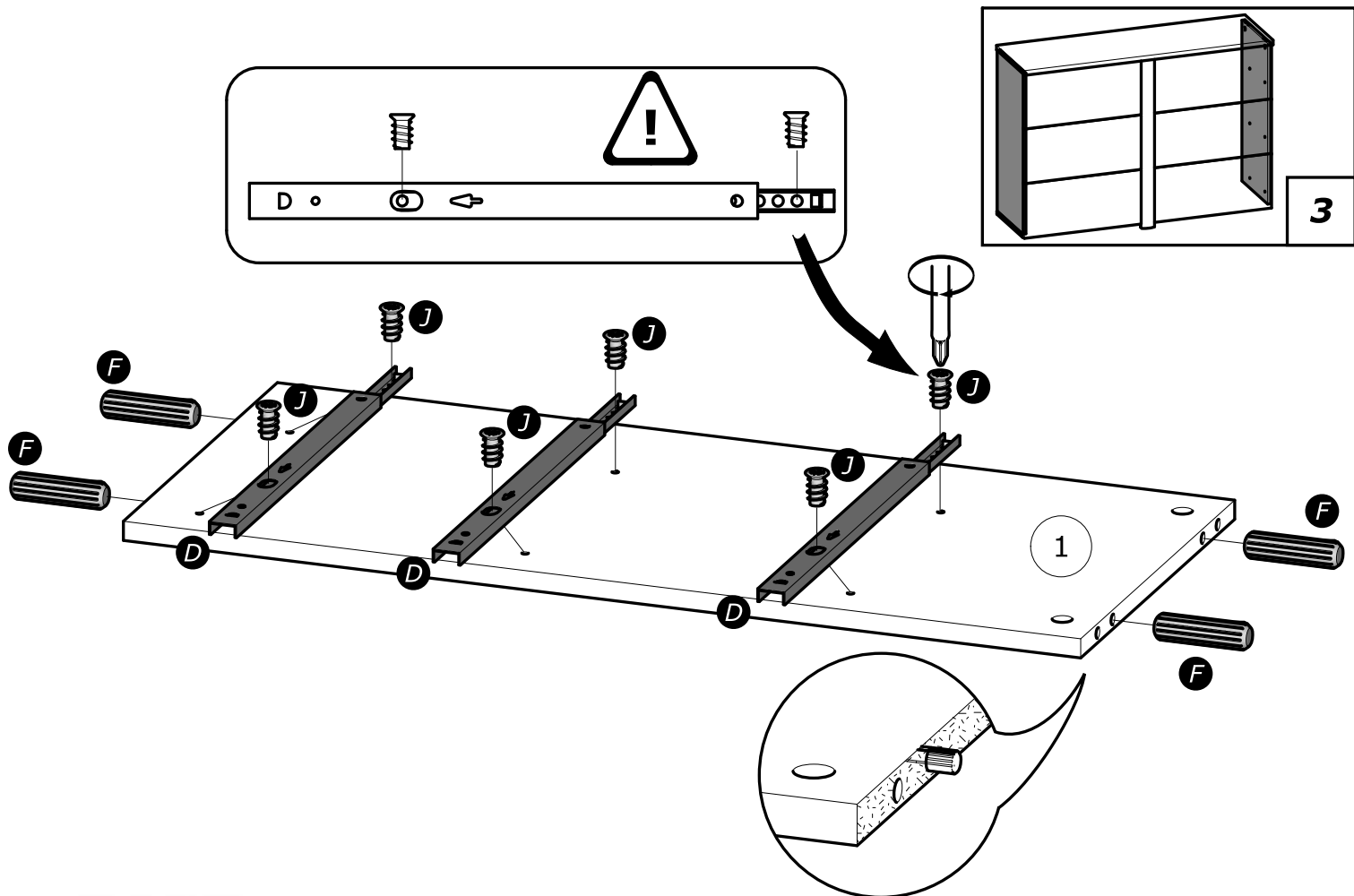
- FIXEER HET MEUBLE MET DE DAARVOOR BESTEMDE HAKEN.
- SCHROEVEN BIJ ZIJN NIET MEEGELEVERD.
- VERFIEER OF DE GEBRUIKTE SCHROEVEN BIJ DE BEVESTIGINGSHAAK HOREN.

CR**NAMJEŠTAJ KOJI SE POSTAVLJA NA ZID :**

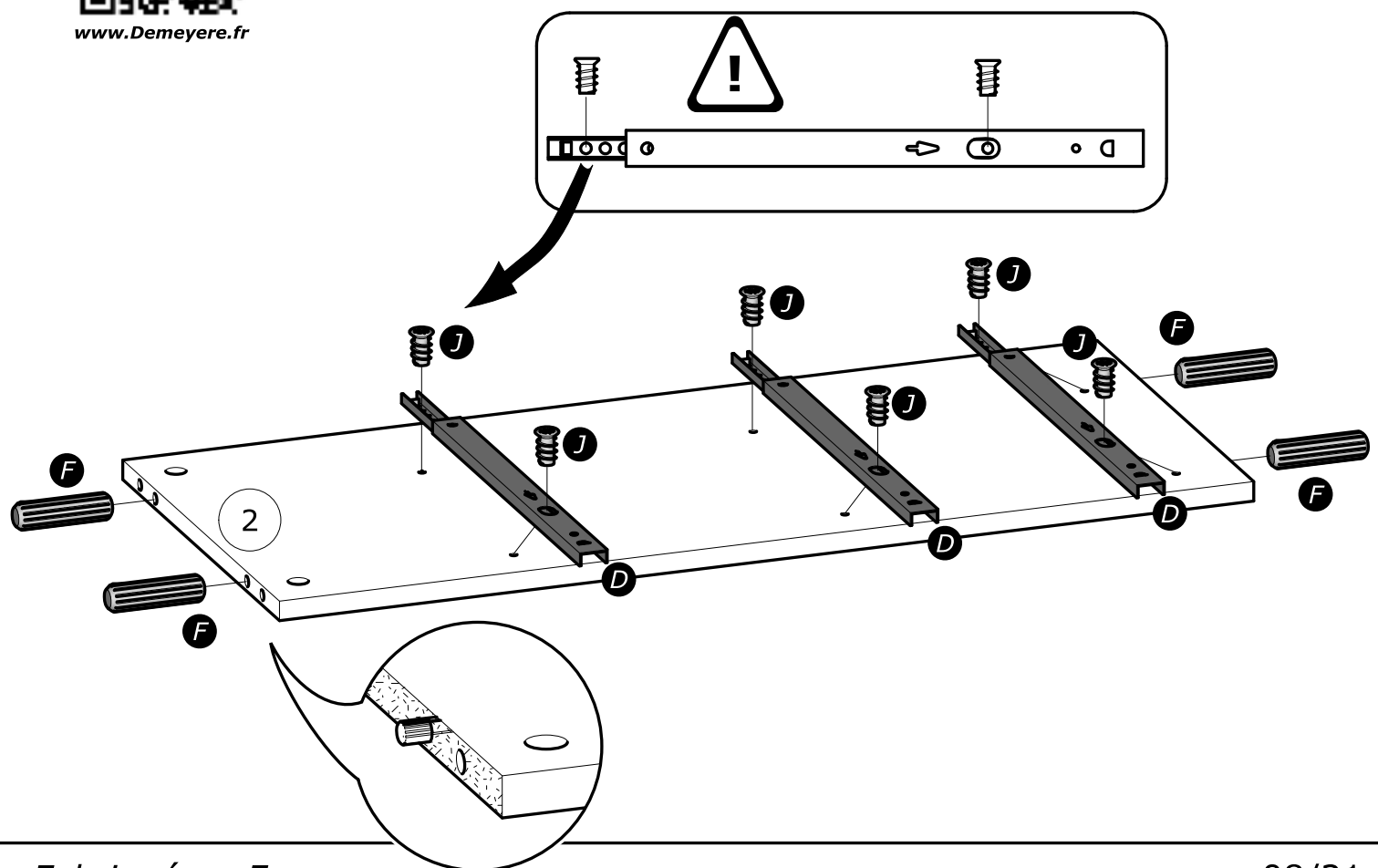
- PRIČVRSTITE NAMJEŠTAJ ZA ZID NOSAČIMA PREDVIĐENIM ZA TU SVRHU.
- VIJCI I MATICE NISU PRILOŽENI.
- KORISTITE VIJKE I MATICE KOJI ODGOVARAJU NOSAČU.

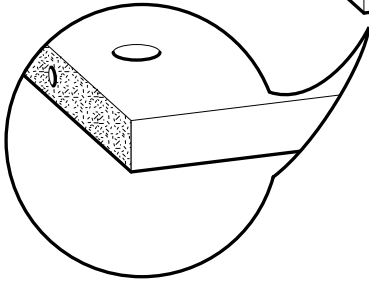
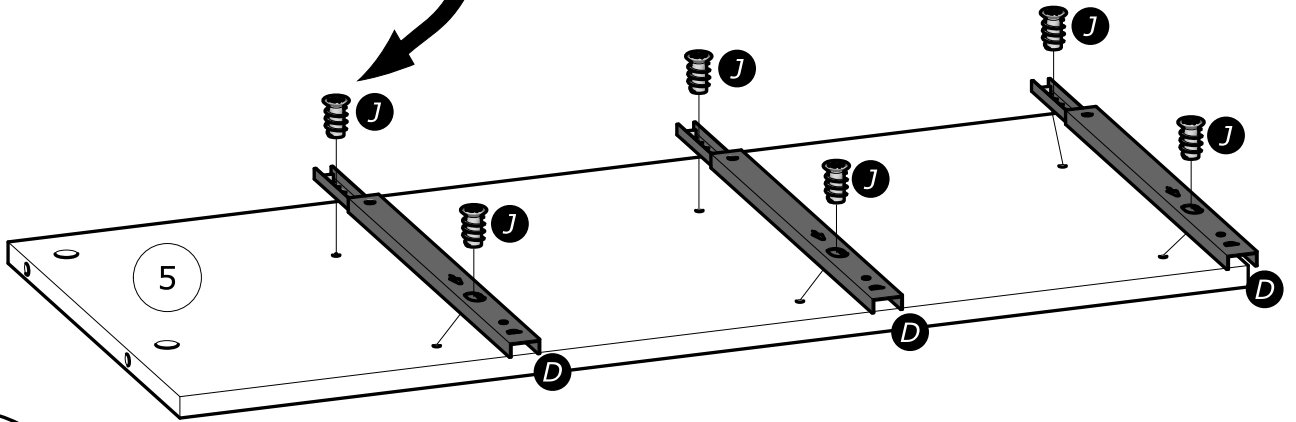
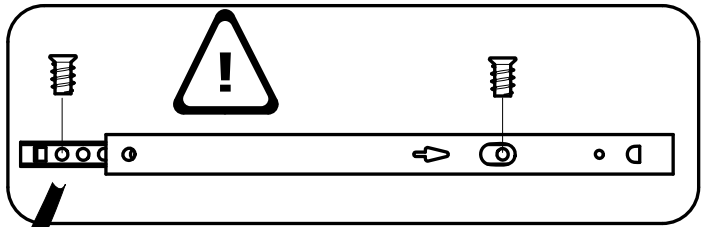
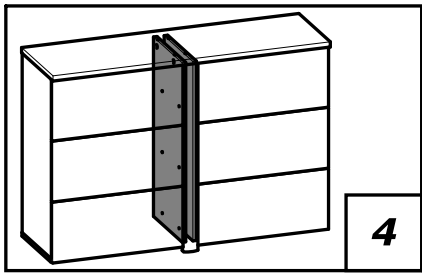




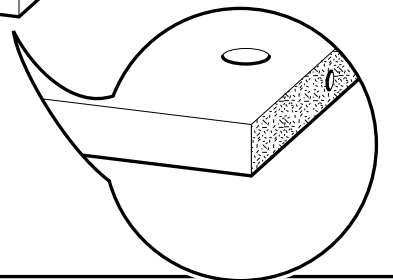
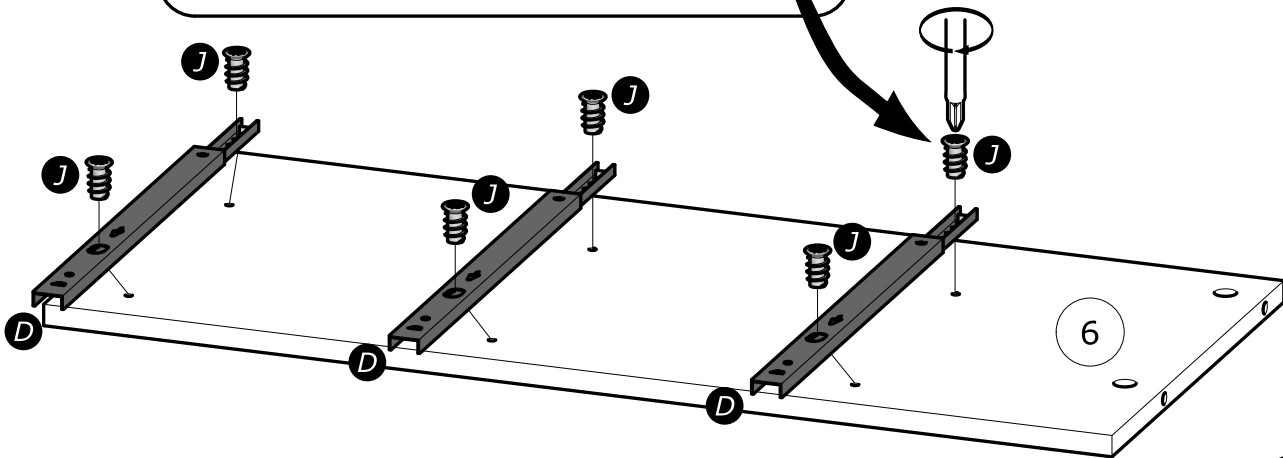
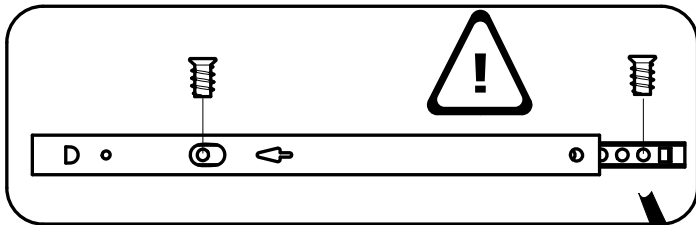


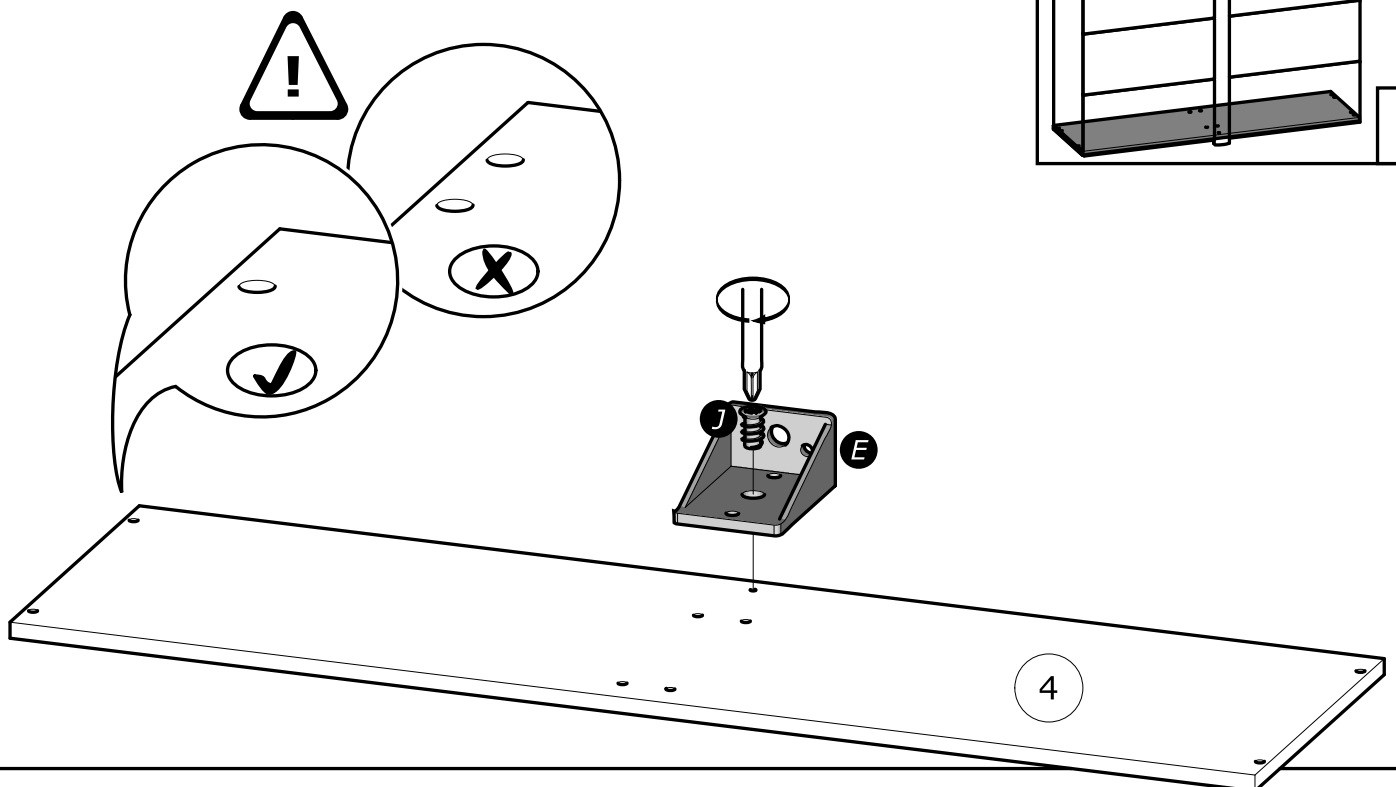
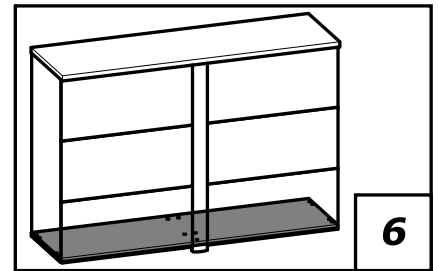
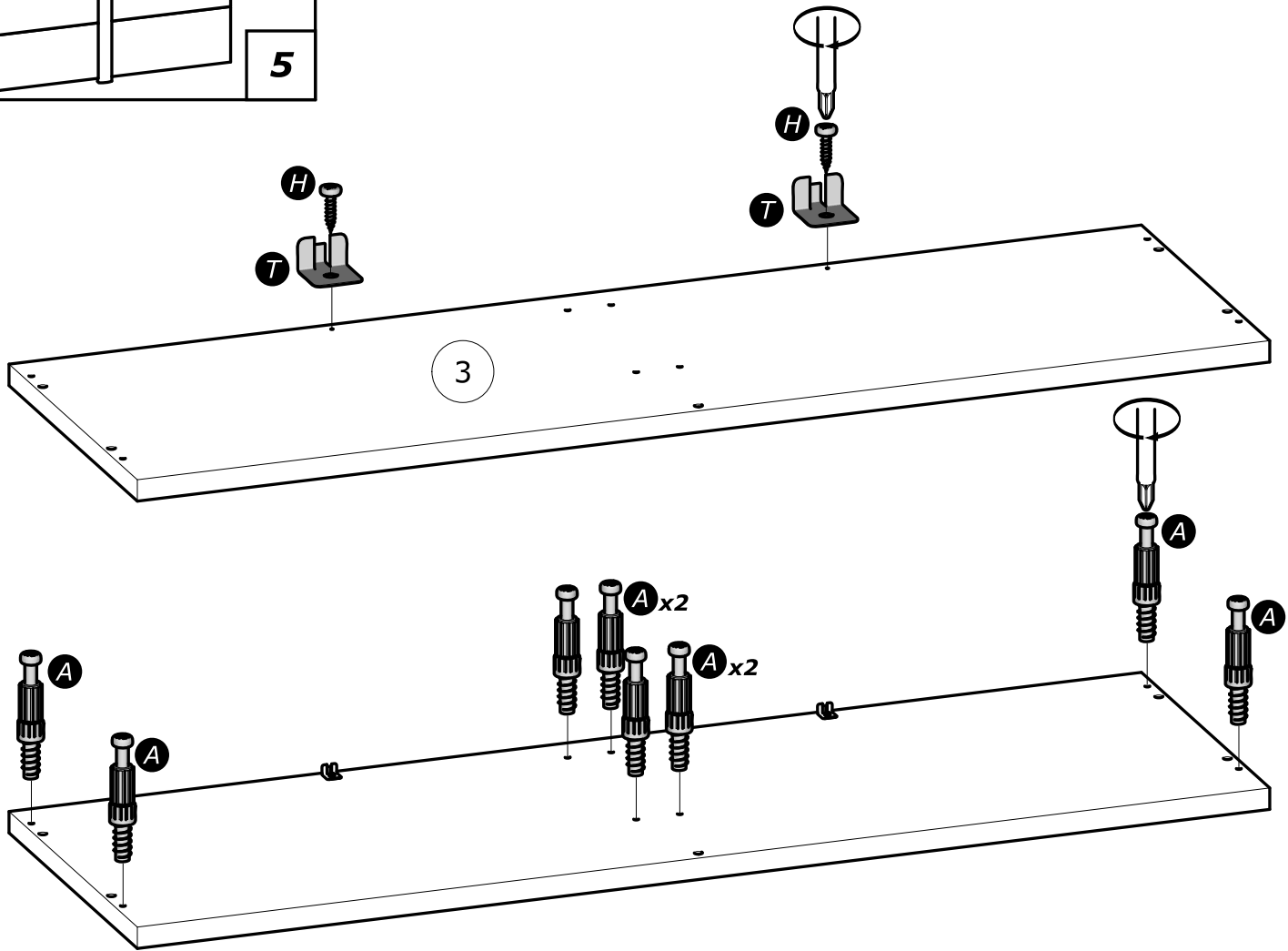
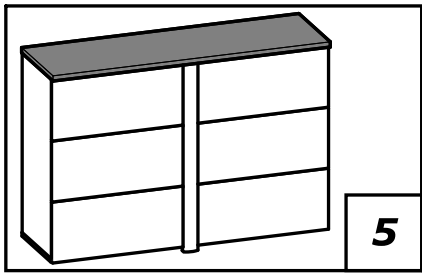
www.Demeyere.fr

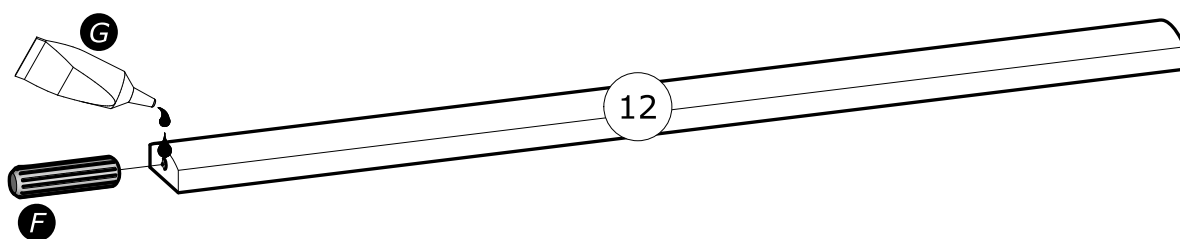
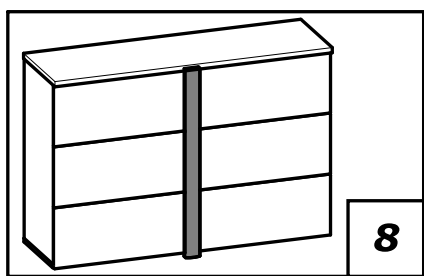
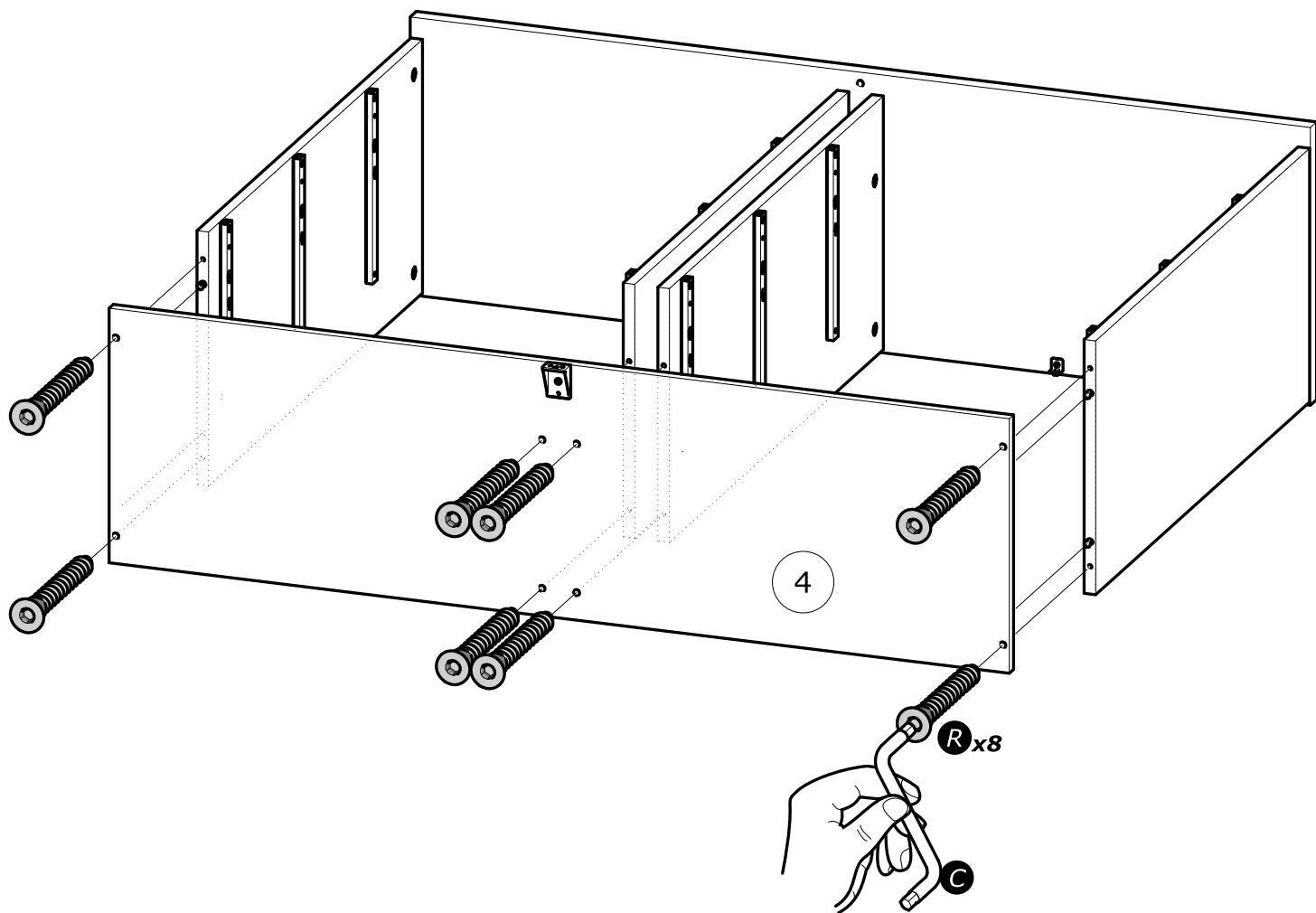


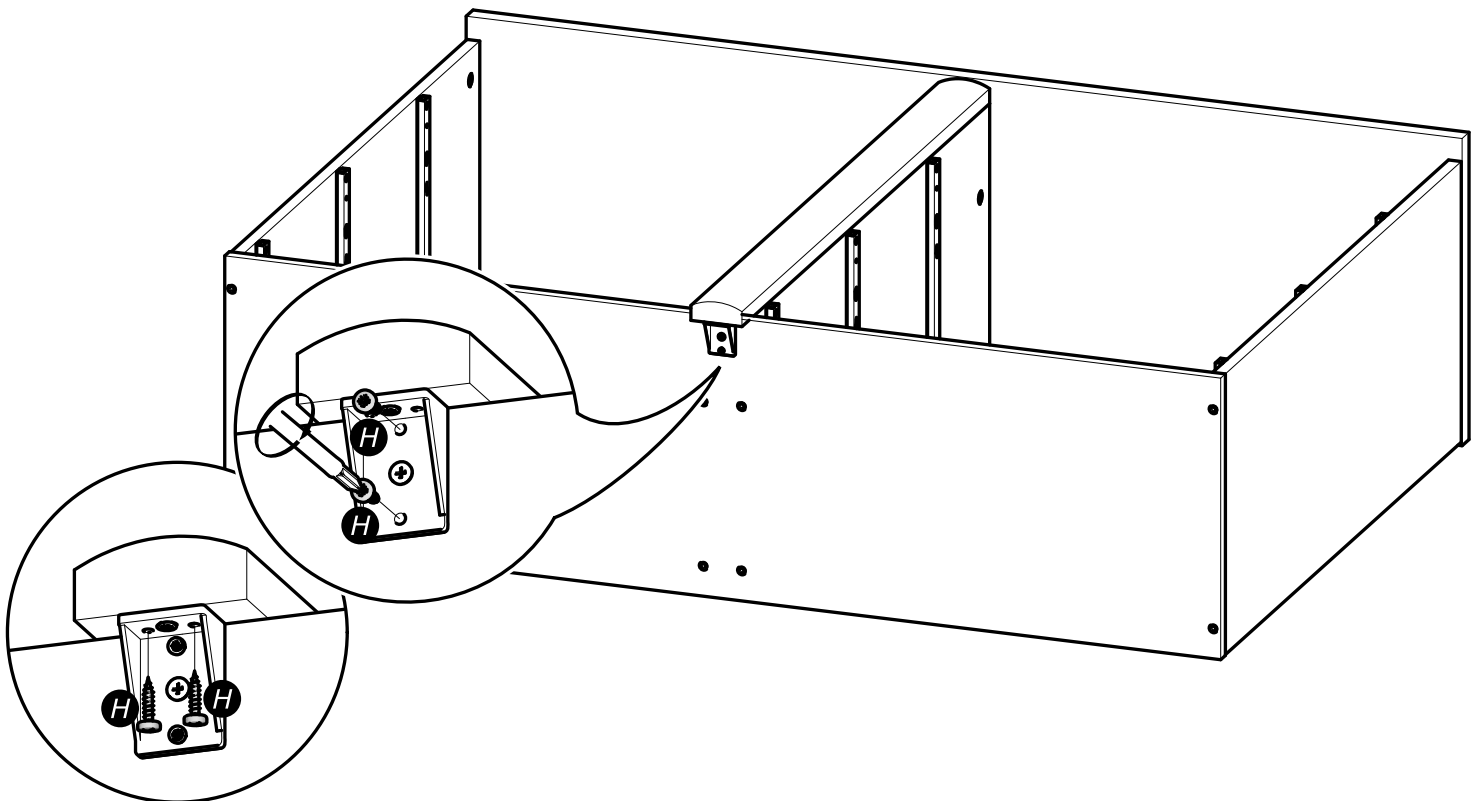
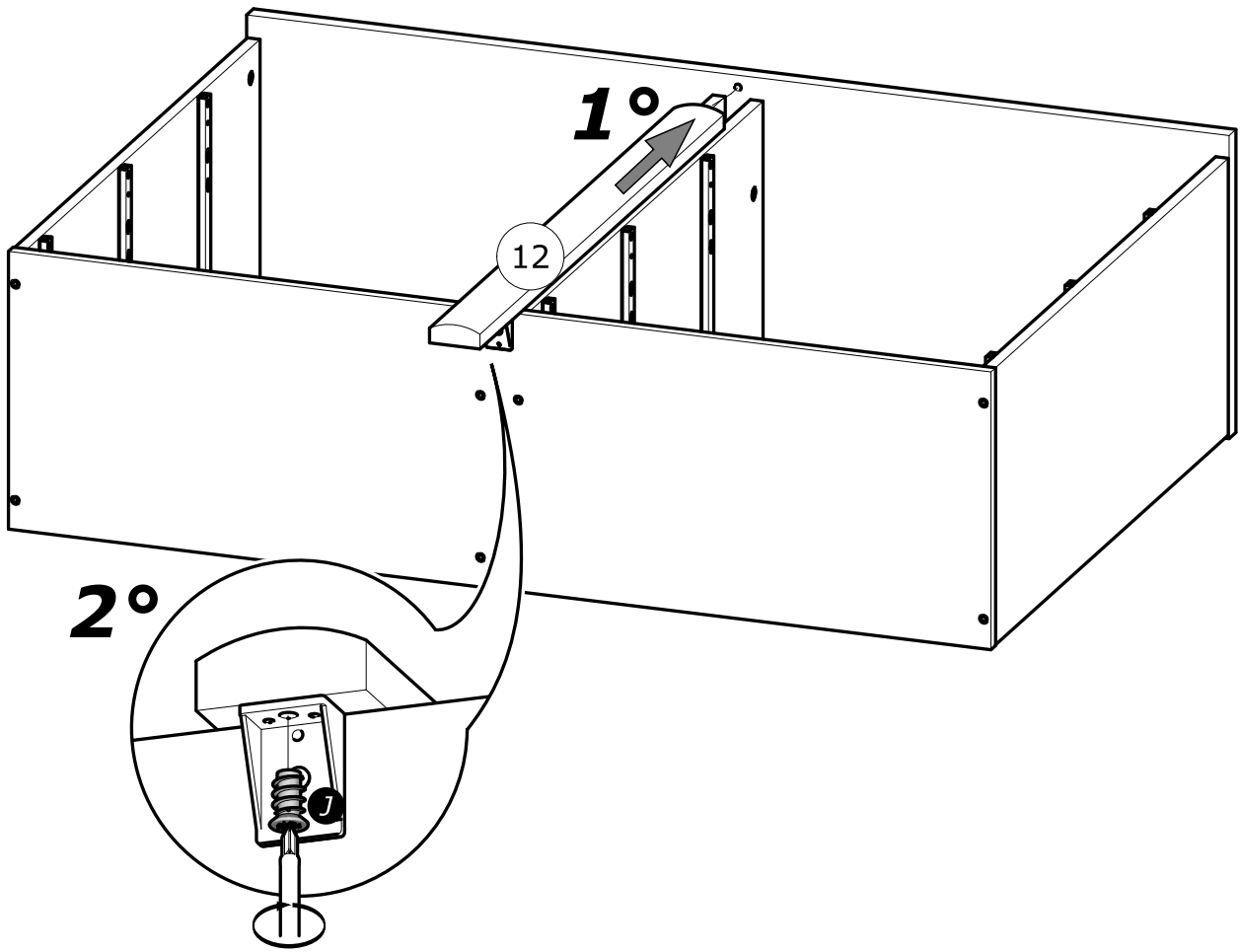


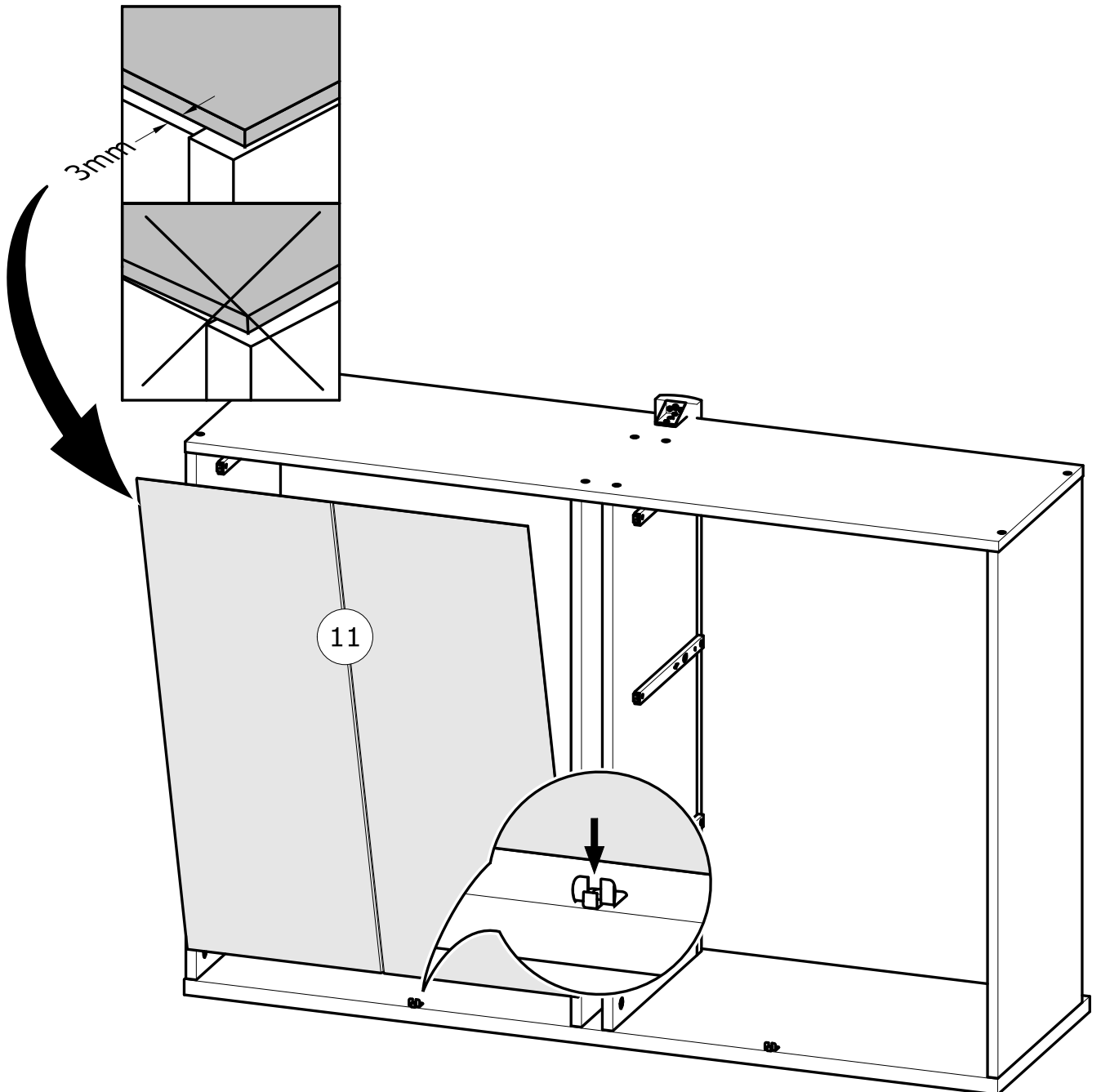
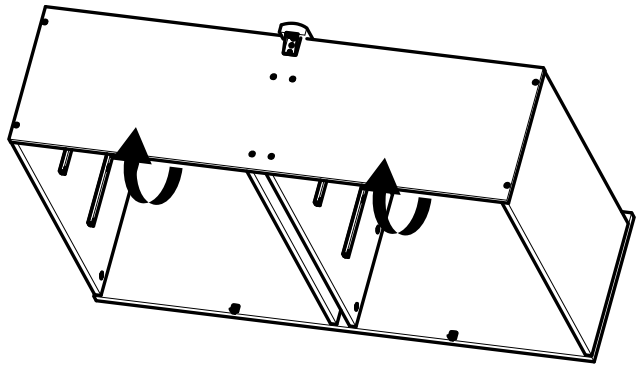
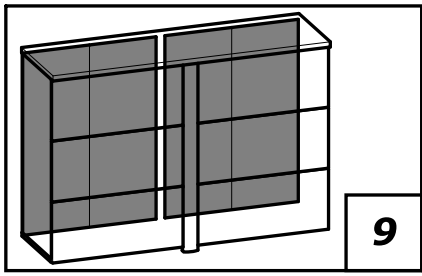
www.Demeyere.fr

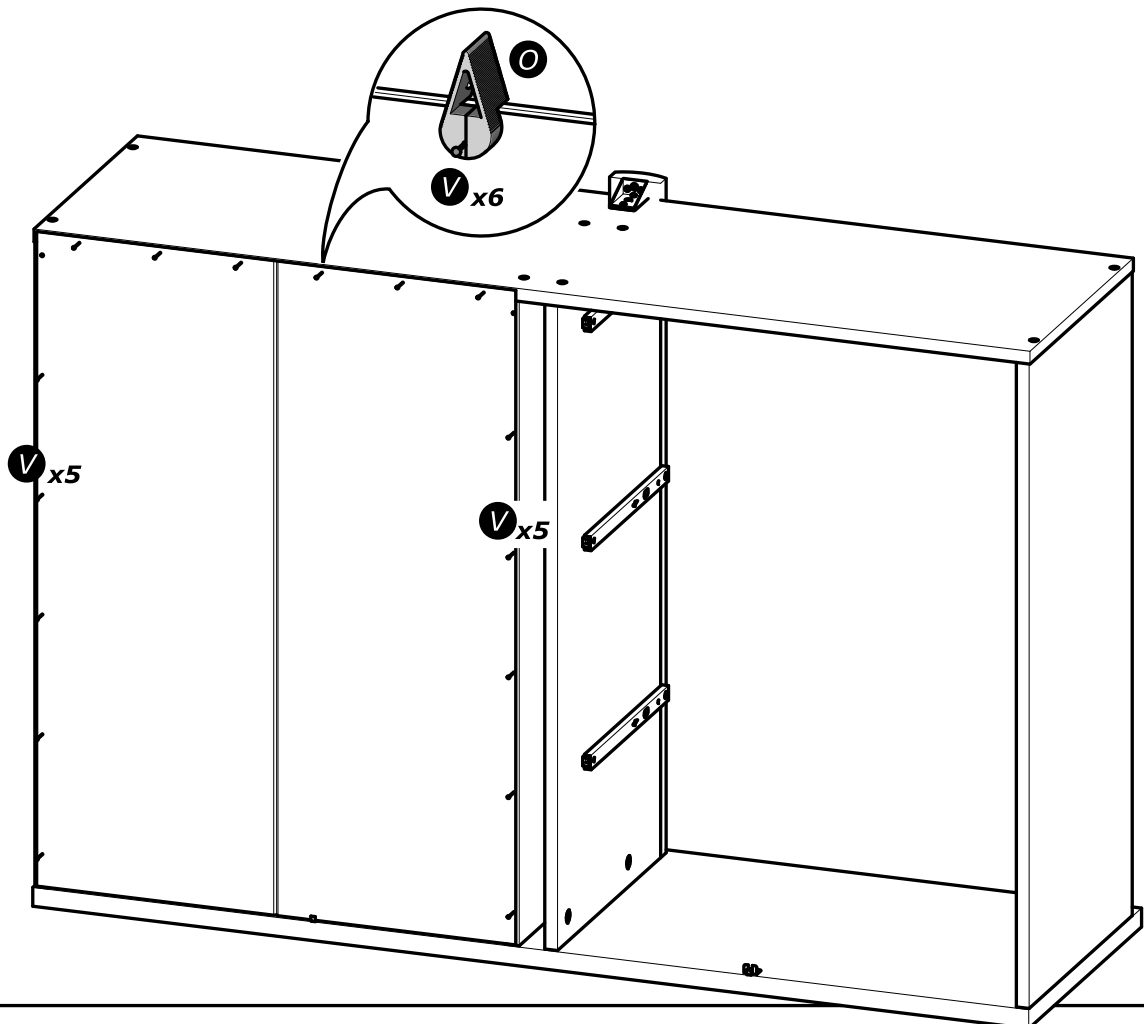
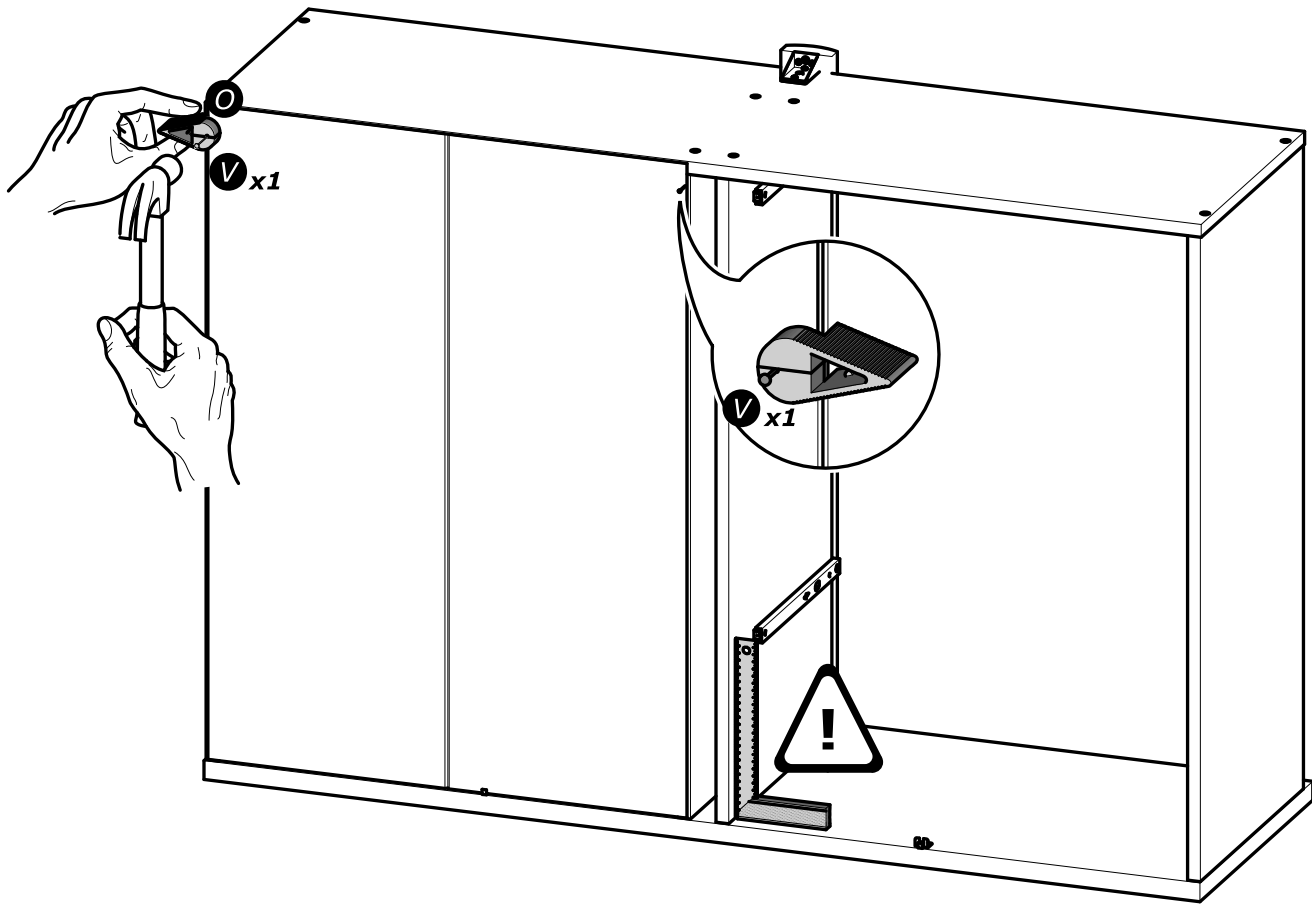


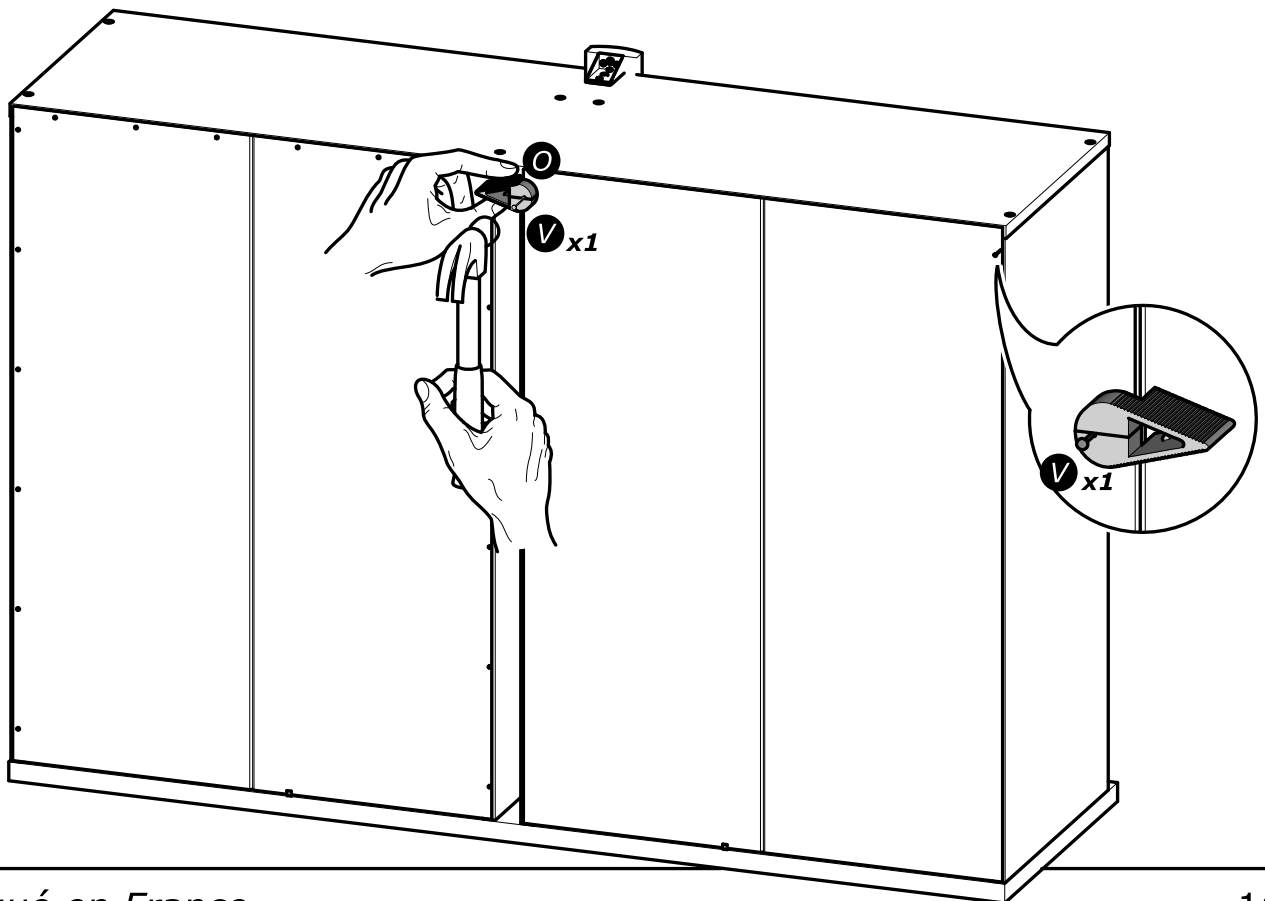
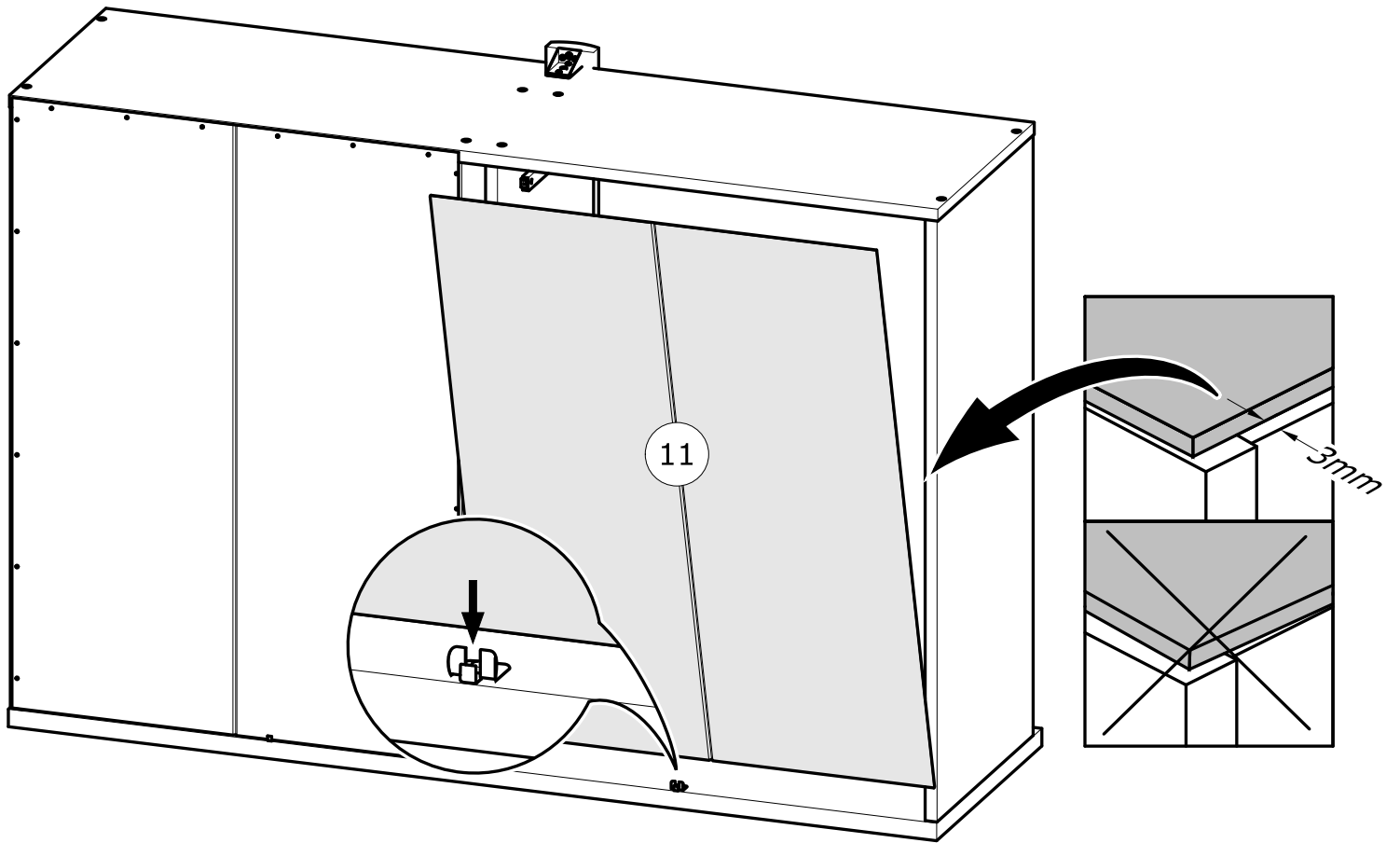


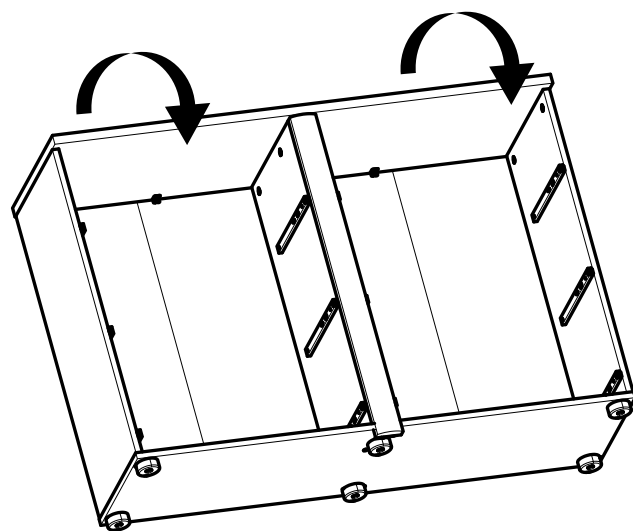
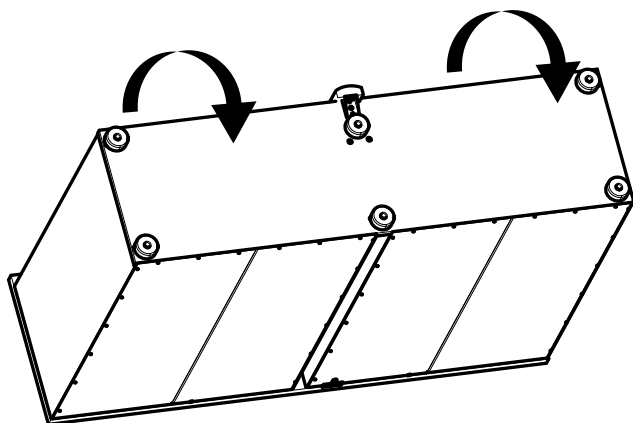
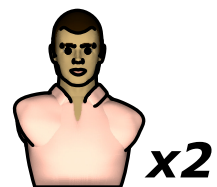
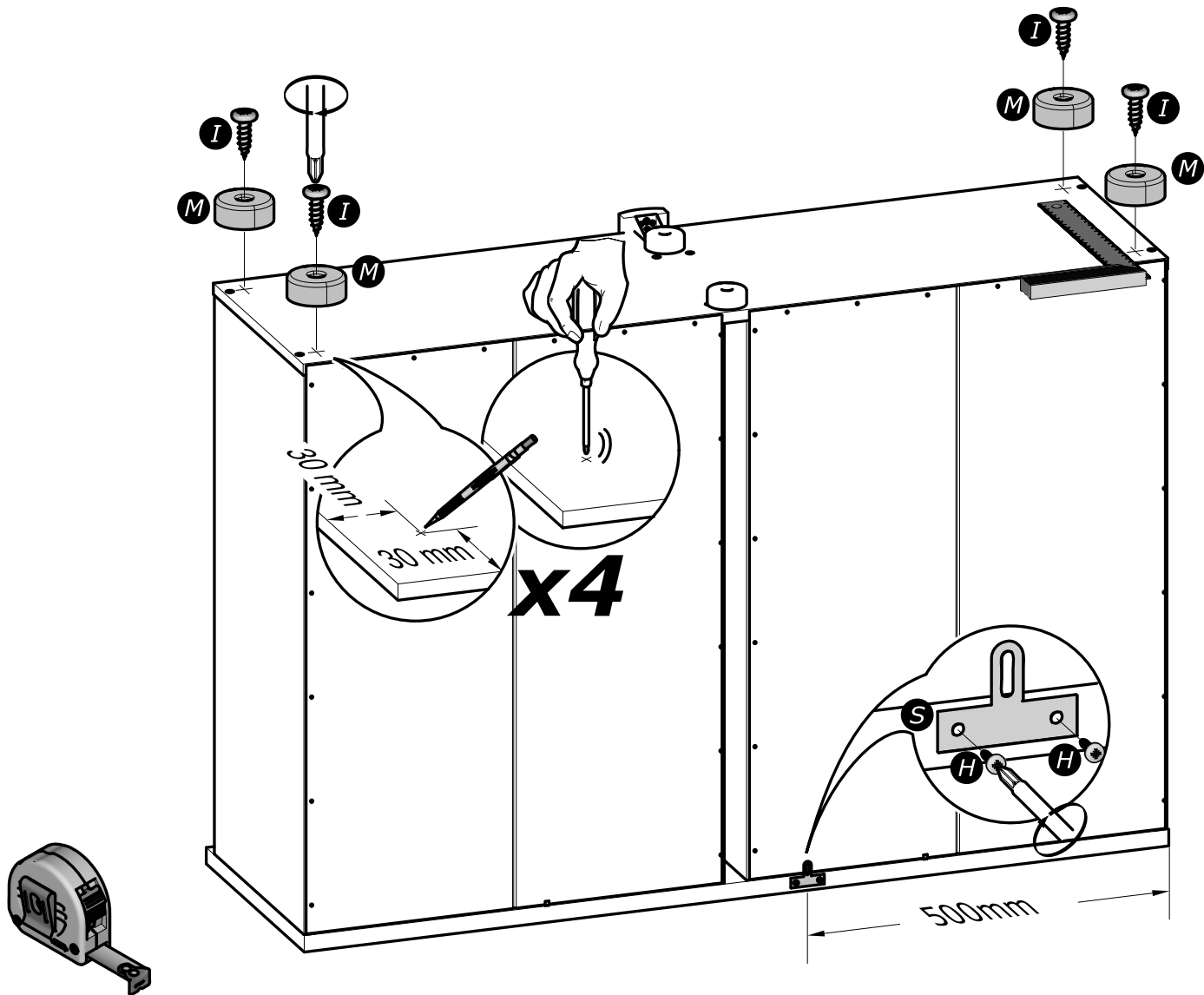


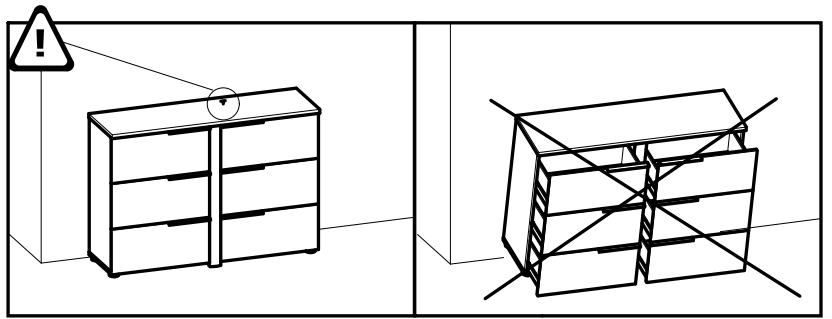
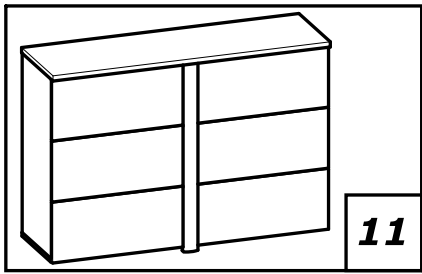




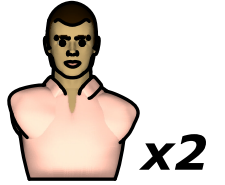
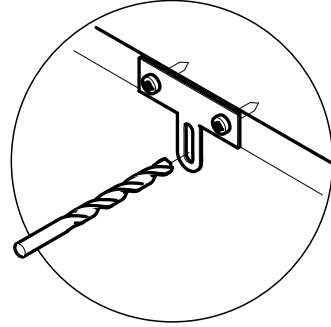
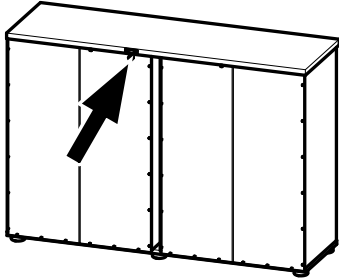




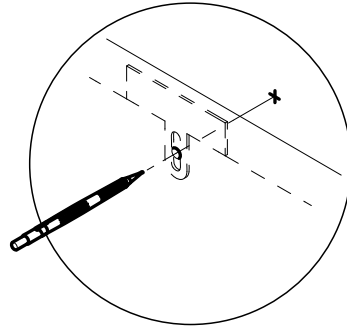
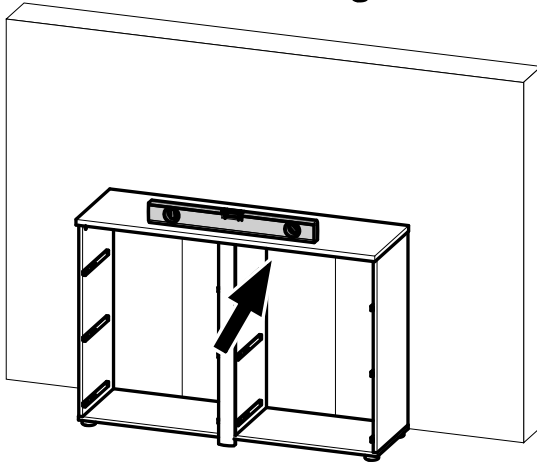




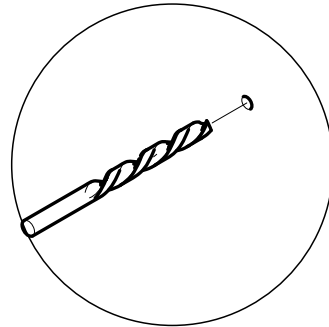
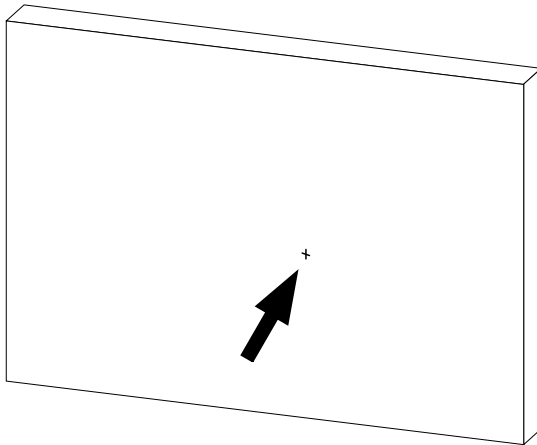
1°



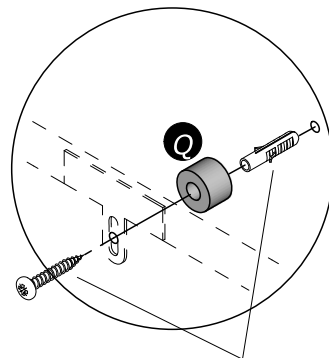
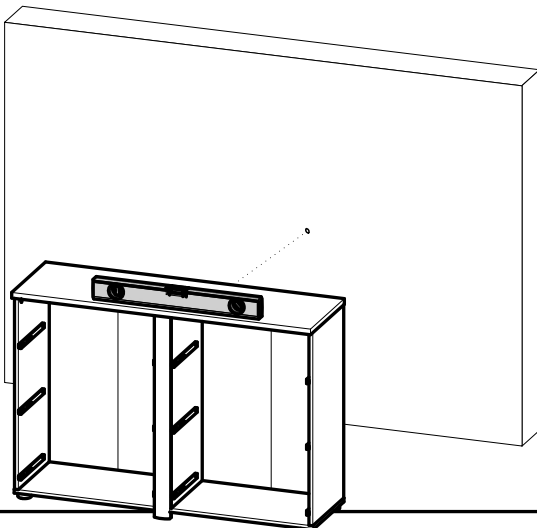
2°



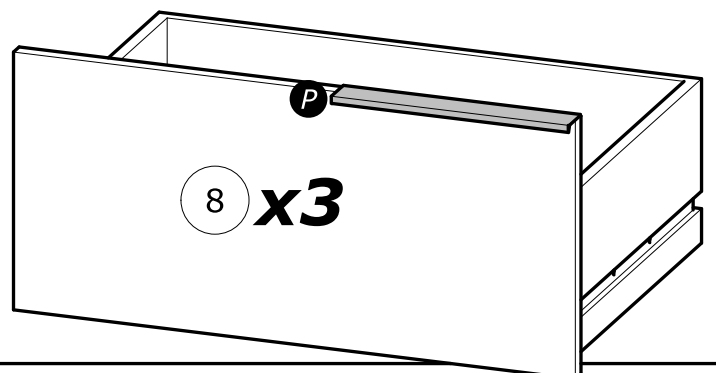
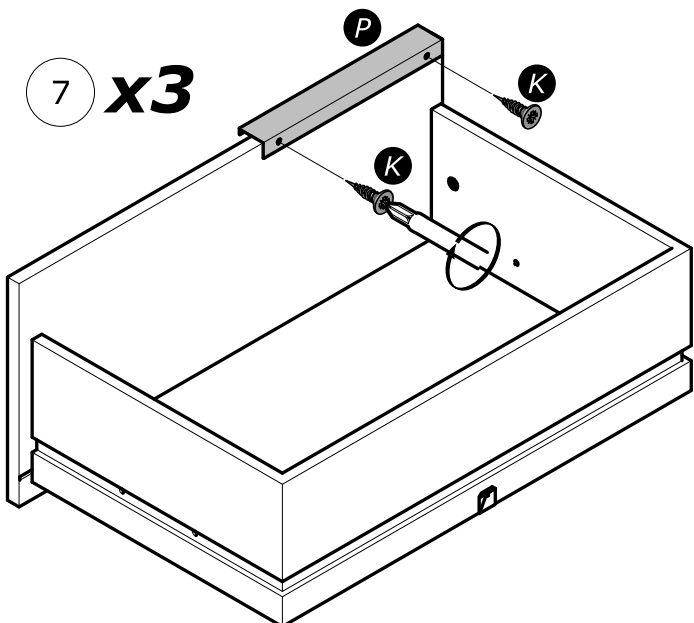
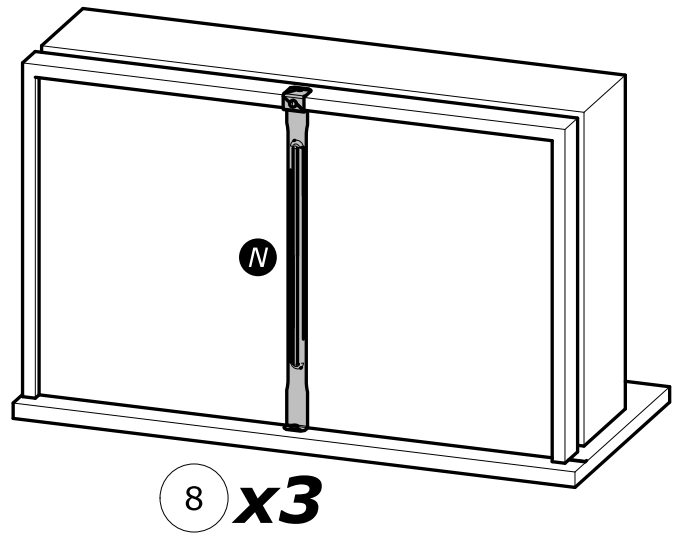
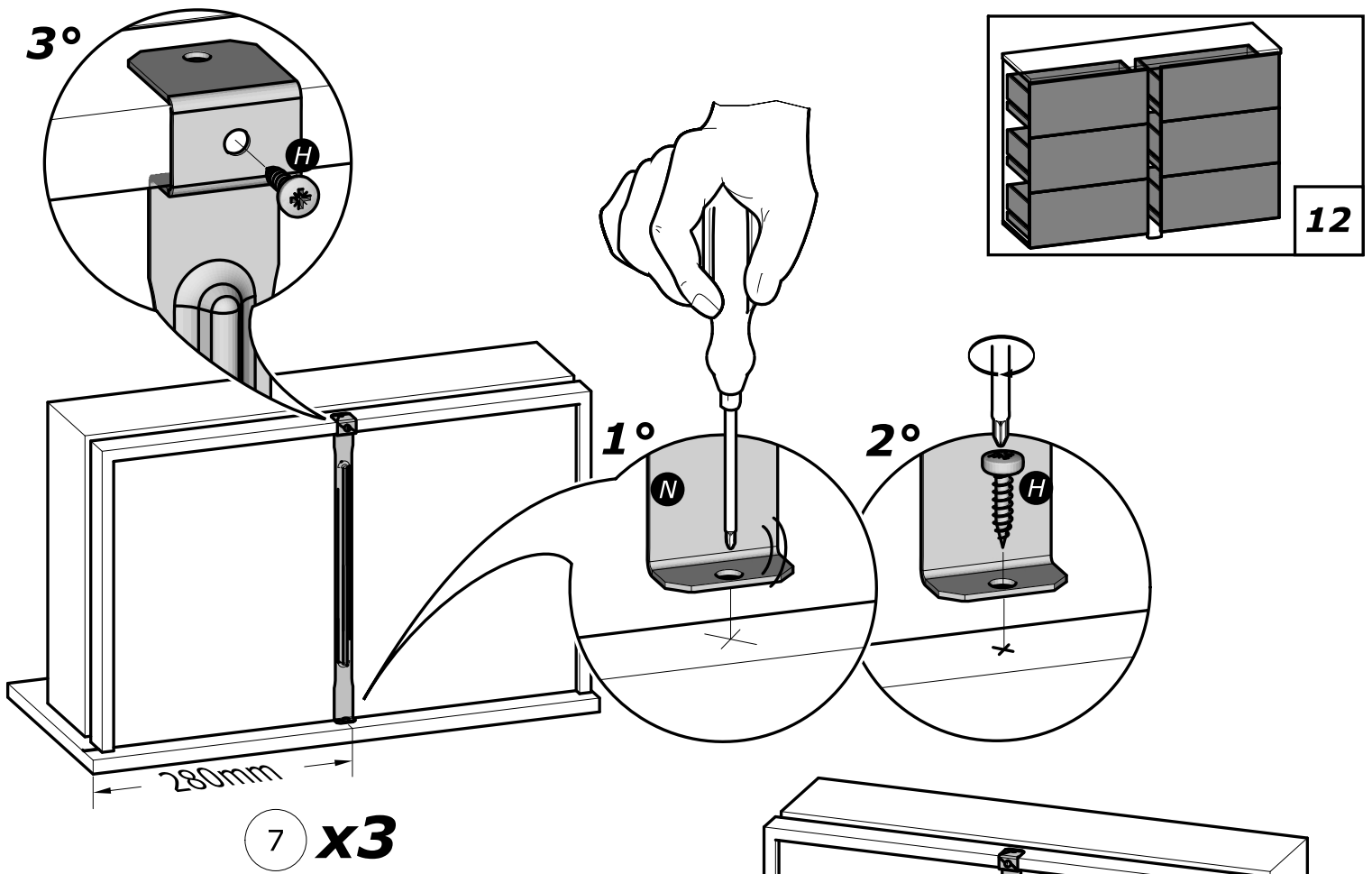
3°

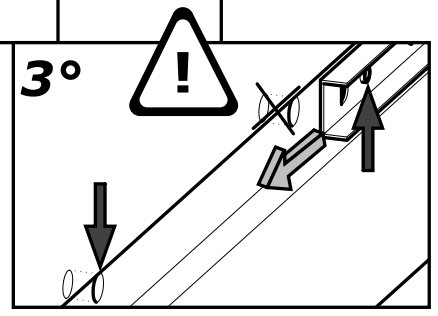
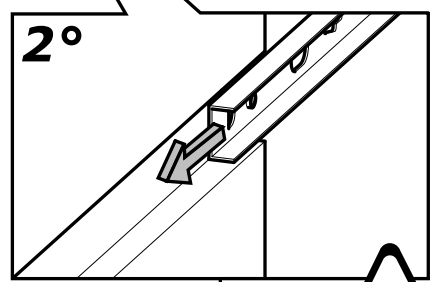
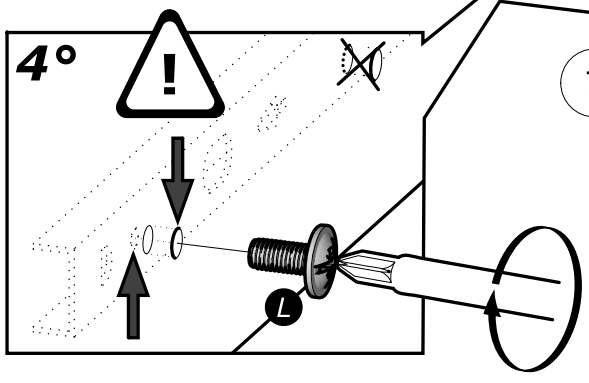
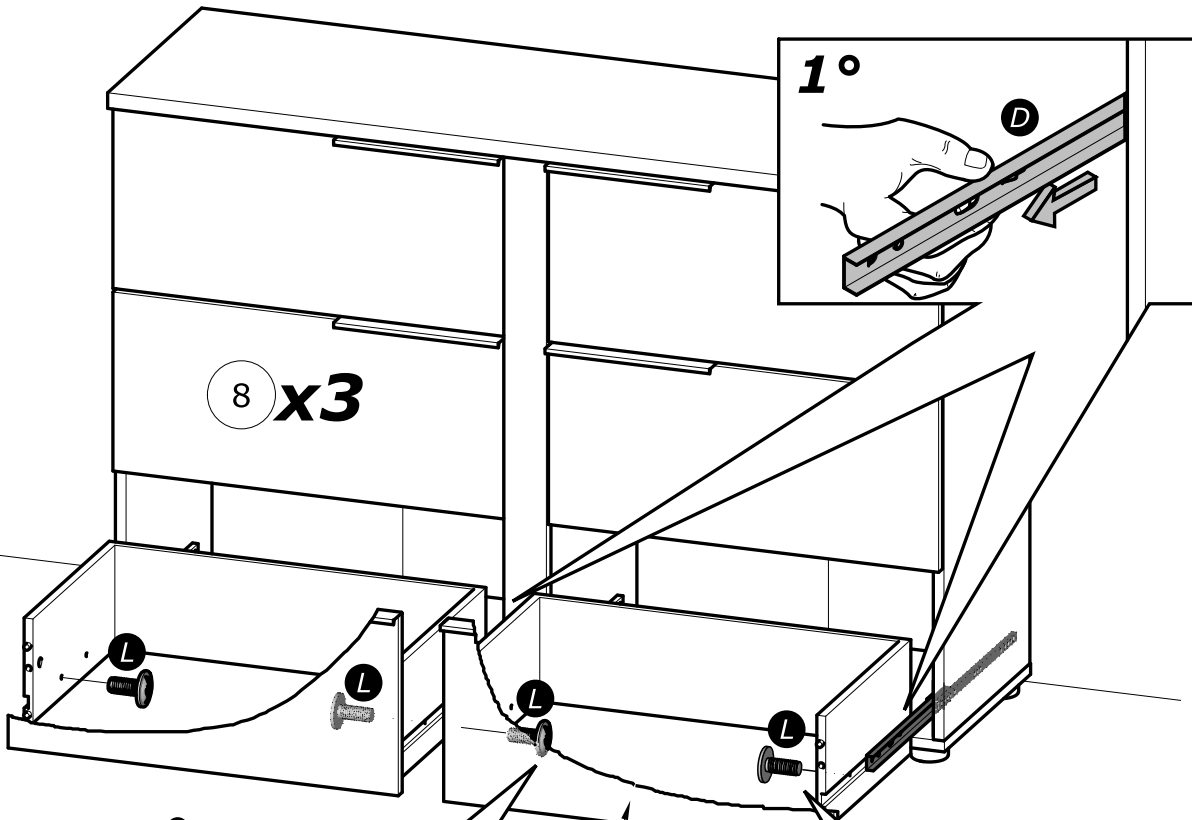


4°



NON INCLUS
Not Supplied





Info tri déchets

www.quefairedemesdechets.fr