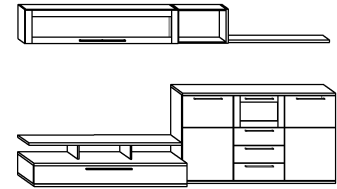


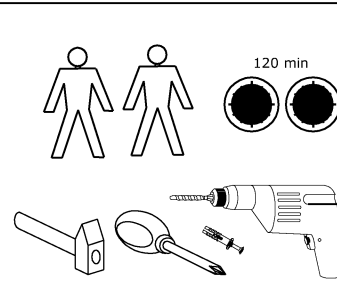


AMBIENTE

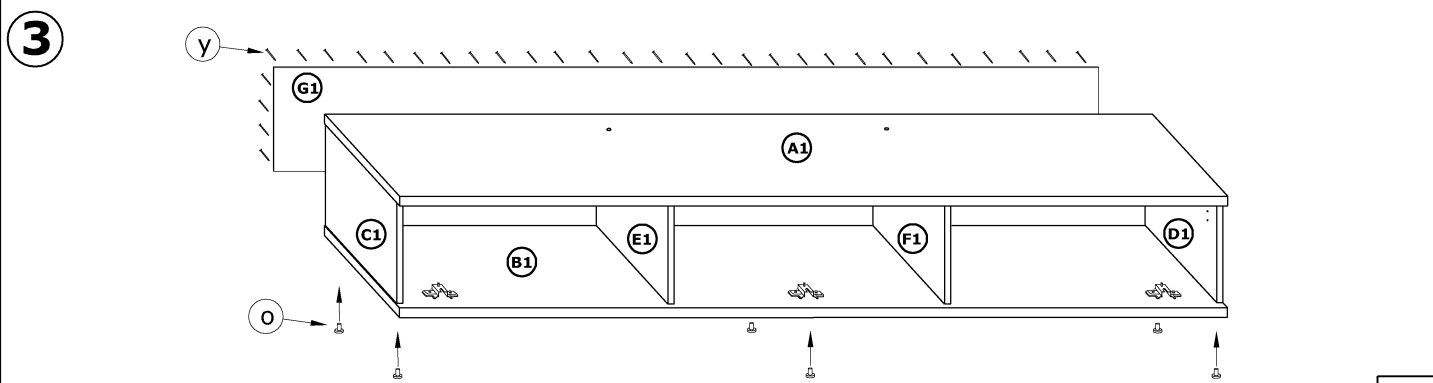
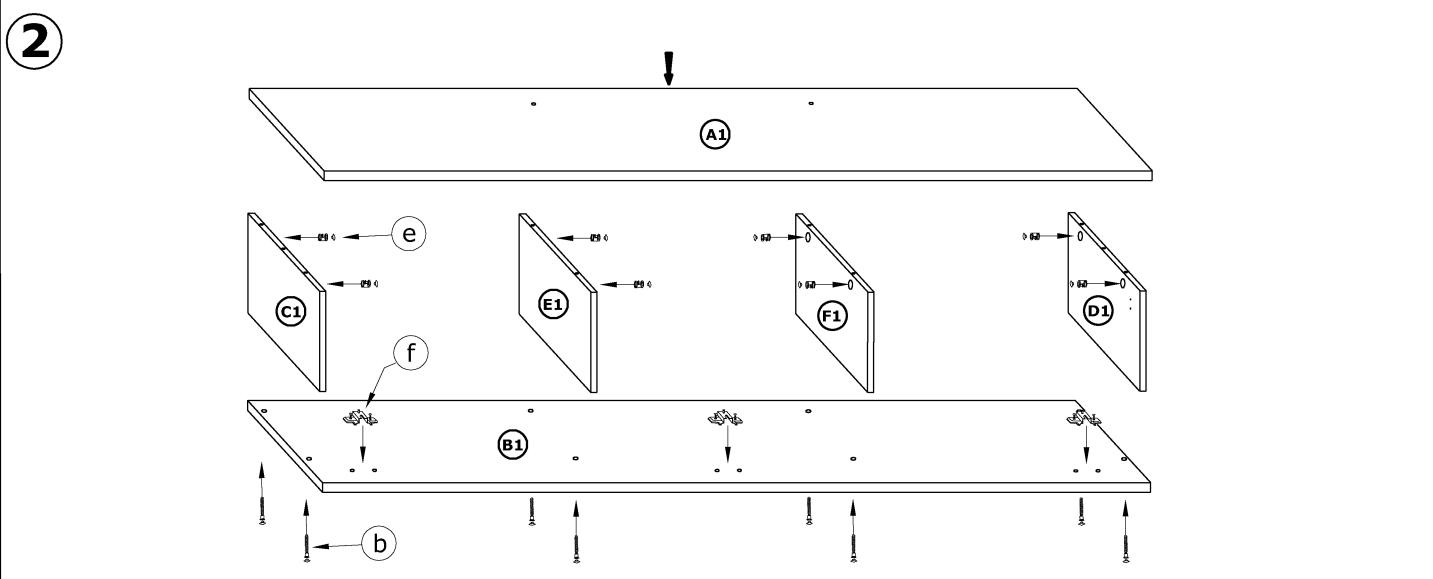
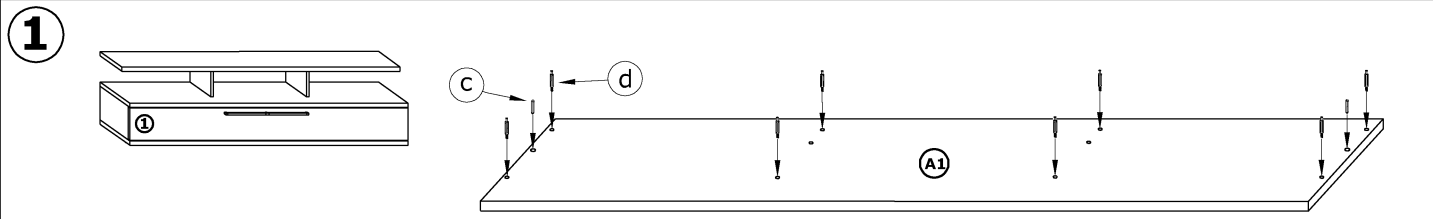
→ 330 ↑ 180 ↘ 53



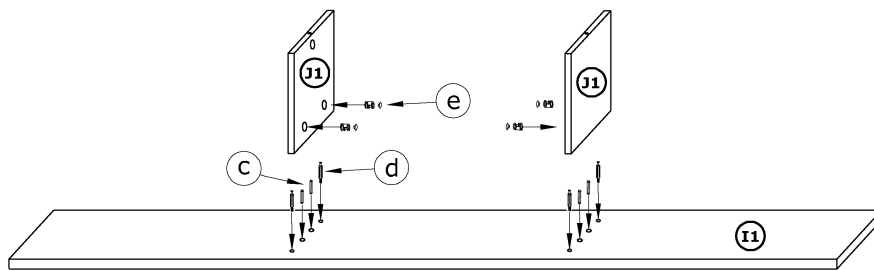
x 12 a	x 16 b	x 18 c	x 42 d	x 42 e	x 16 f	
x 11 g	x 2 h	x 3 i	x 2 j	x 3 kpl. (350 mm) k		
x 2 l	x 16 m	x 5 n	x 12 o	x 6 p	x 6 r	
x 2 s	x 2 t	x 80 (3,5x16) u	x 12 (3,5x30) w	x 10 (6,2x13) x	x 240 y	x 1 z



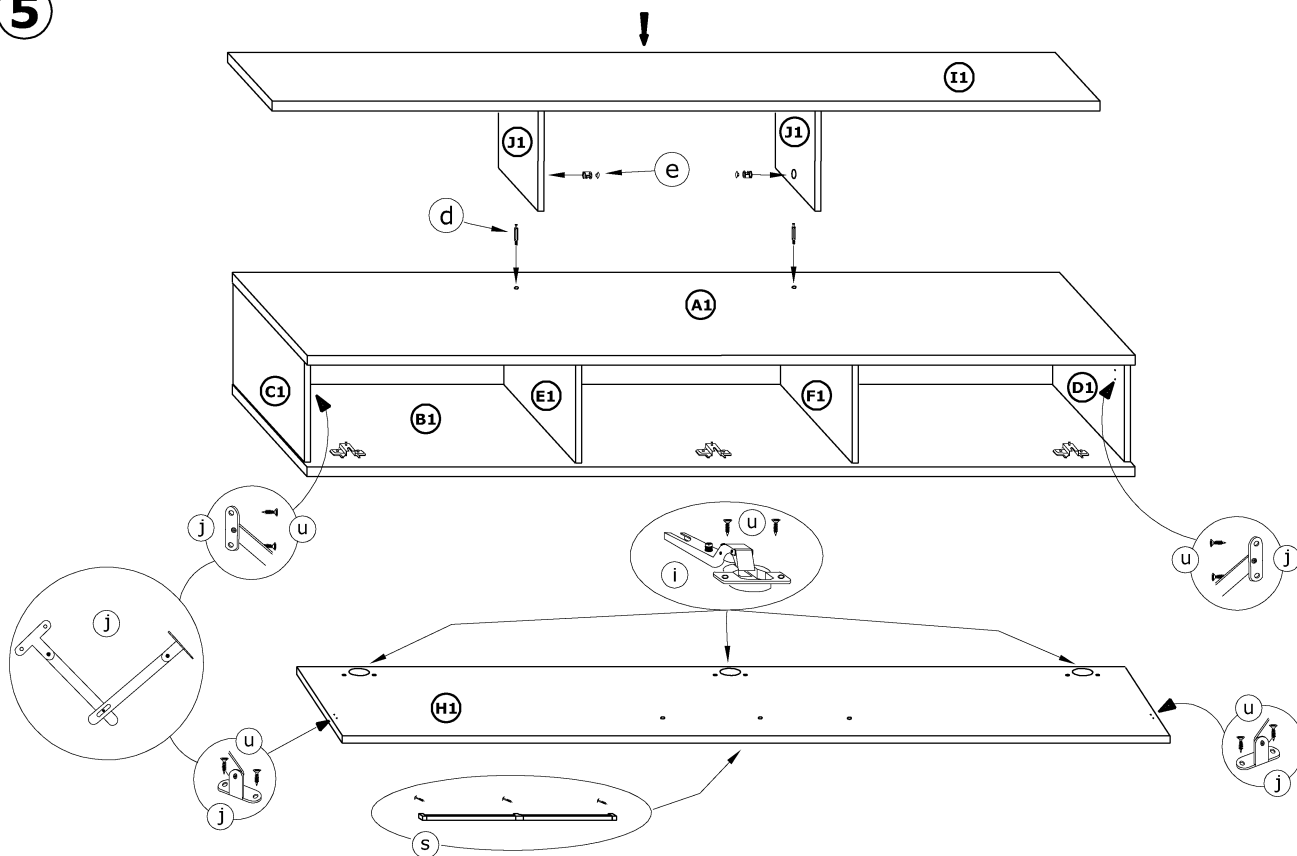
1 - FAZY MONTAŻU **A** - OZNACZENIE ELEMENTÓW **a** - OZNACZENIE AKCESORIÓW



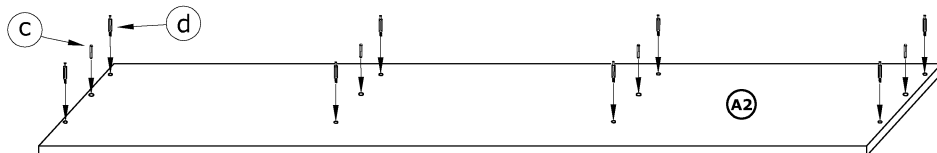
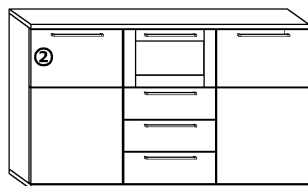
4



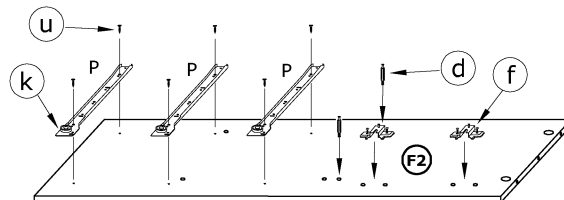
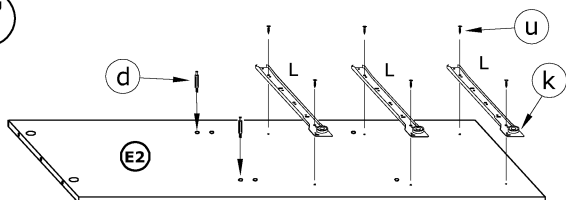
5



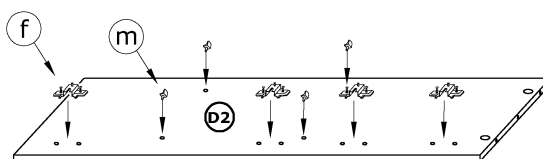
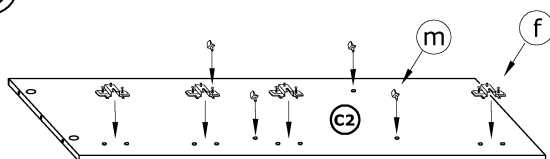
6



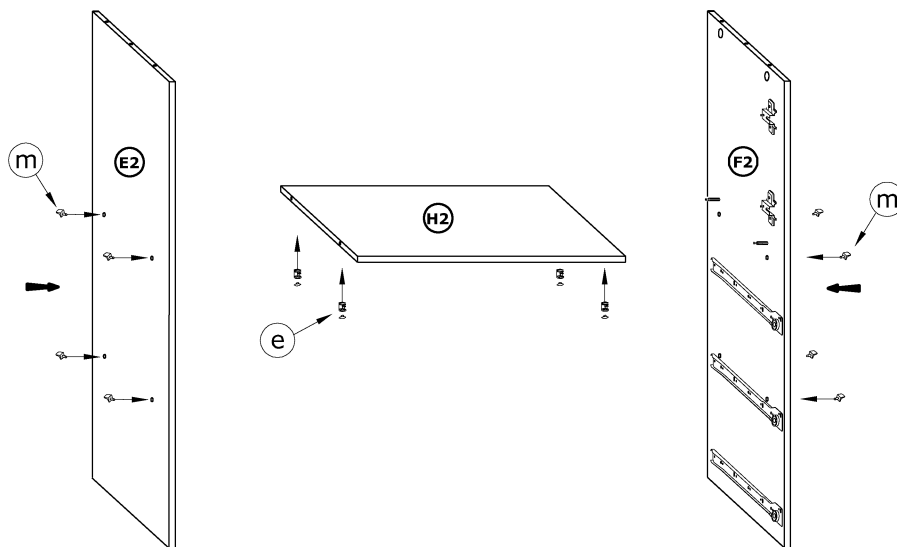
7



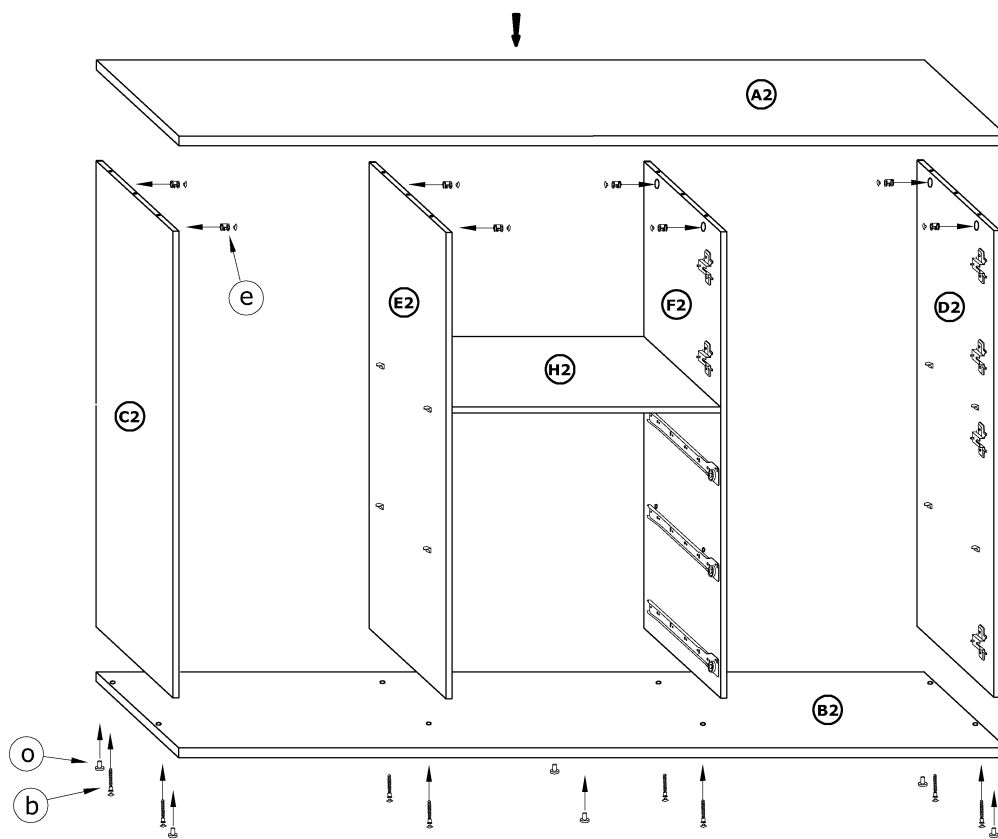
8



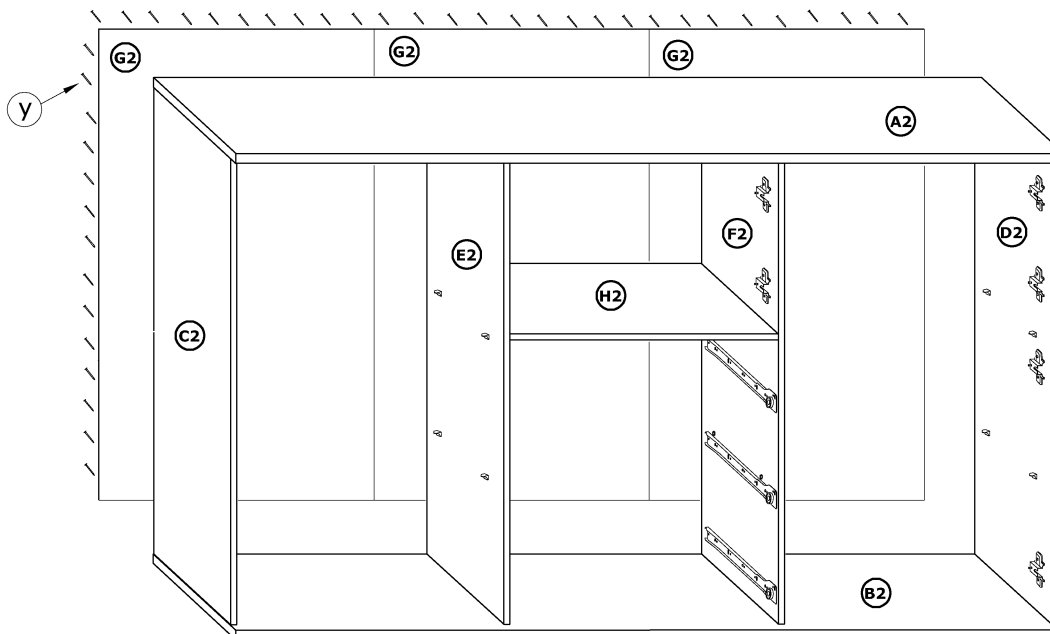
9



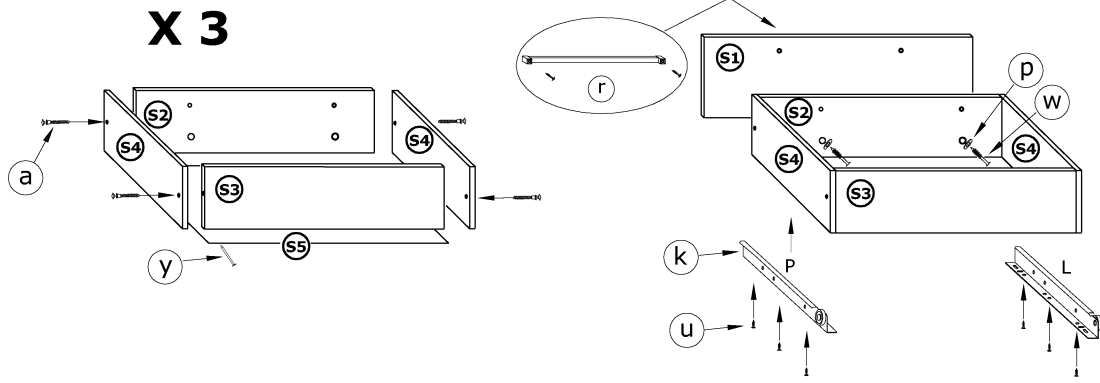
10



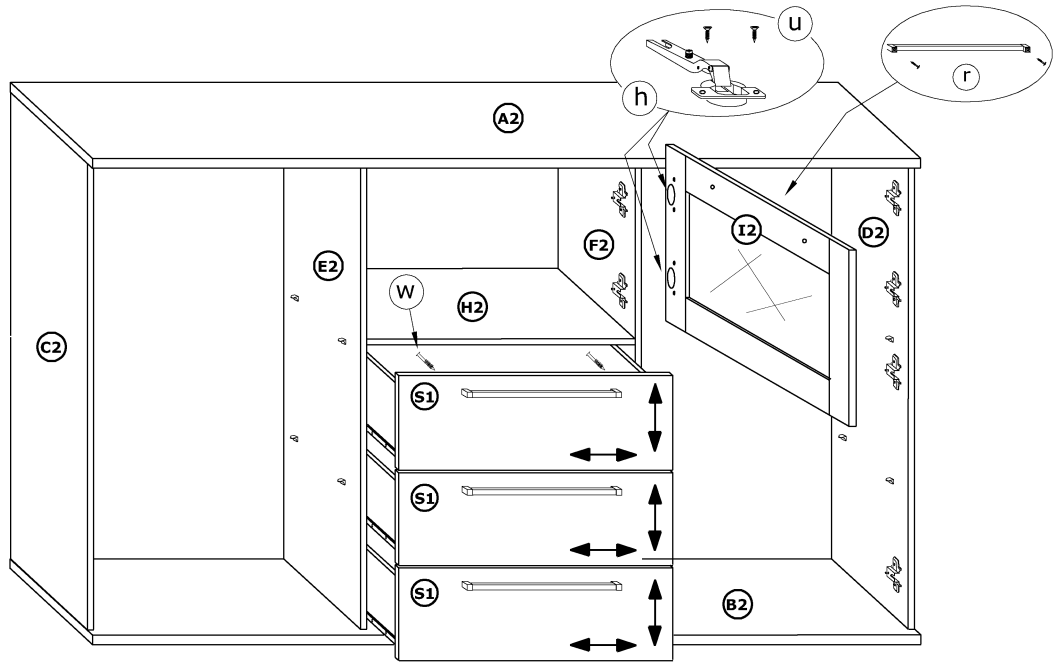
11



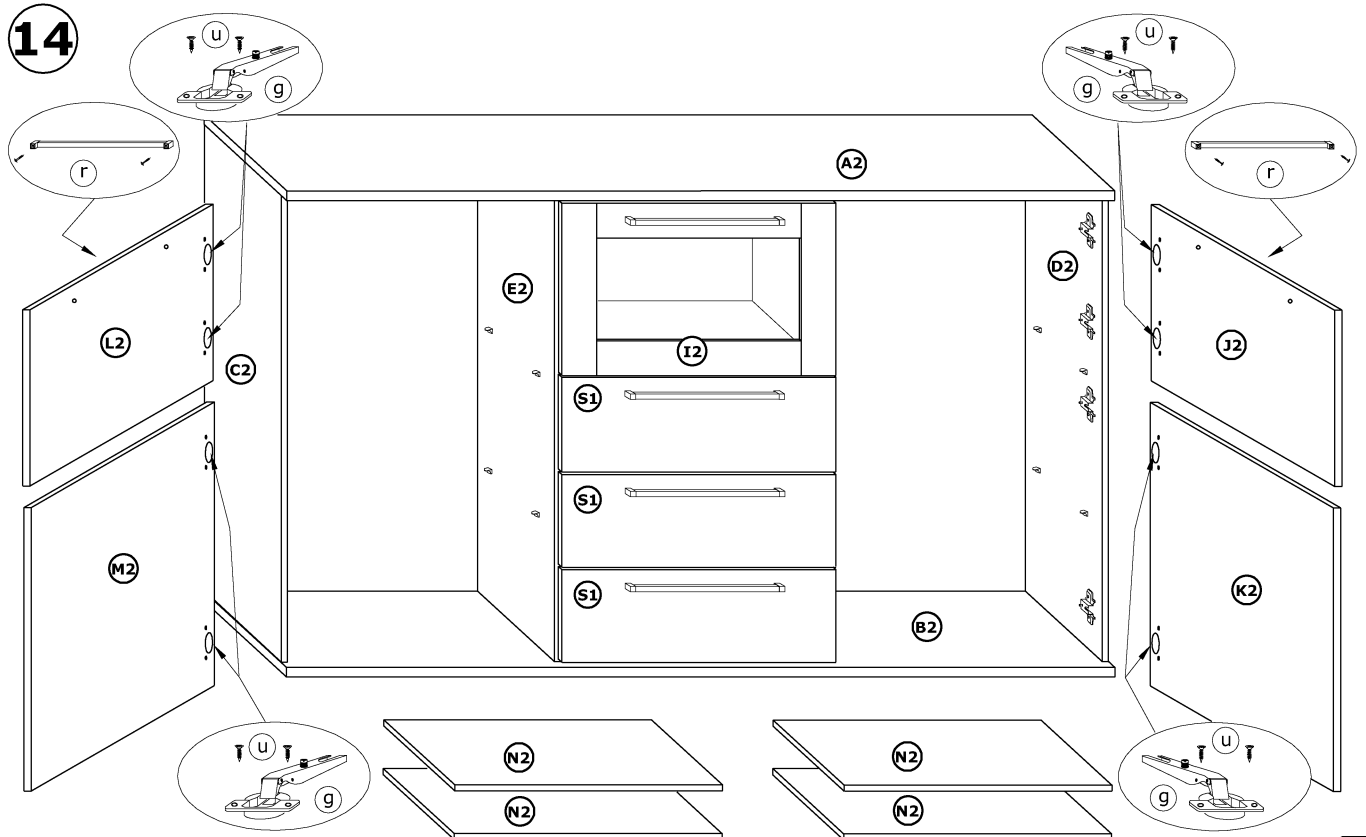
12



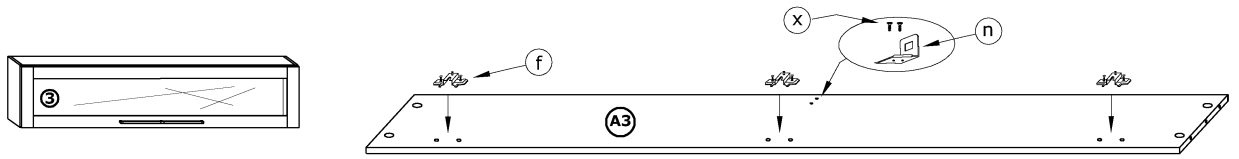
13



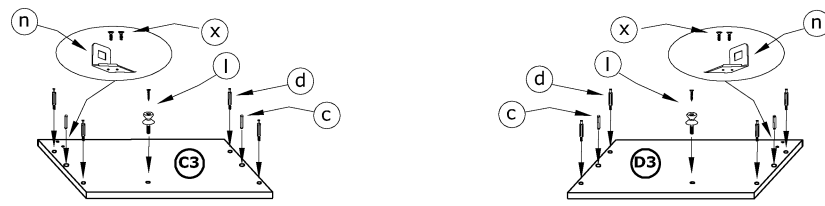
14



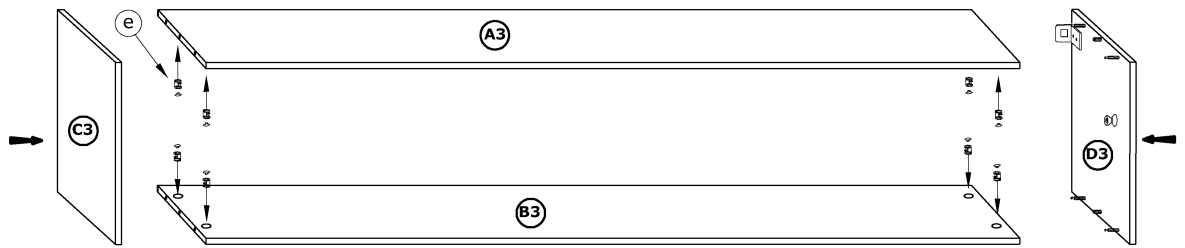
15



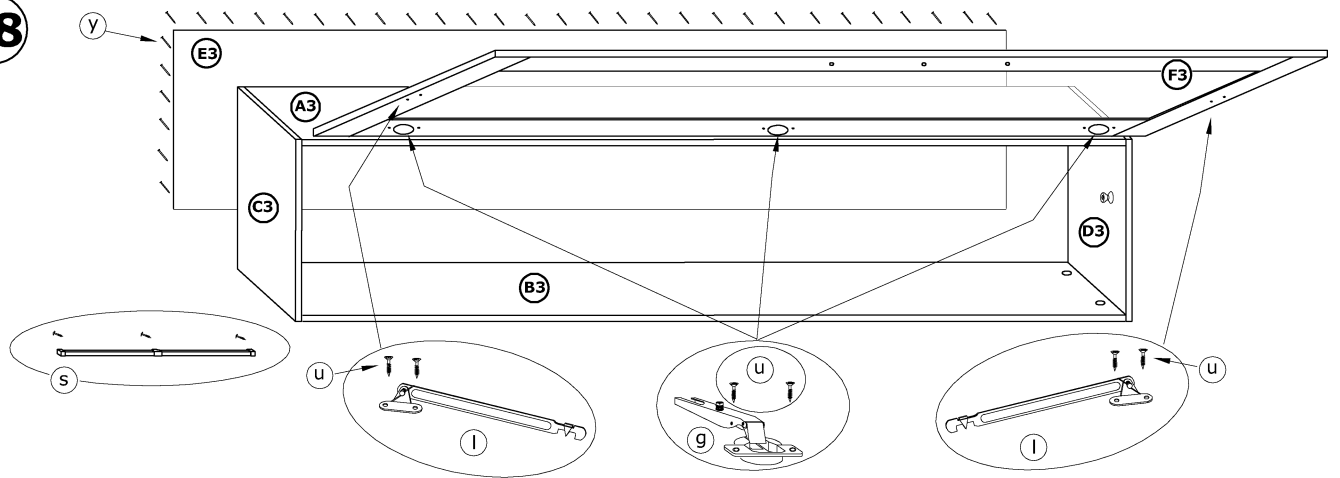
16



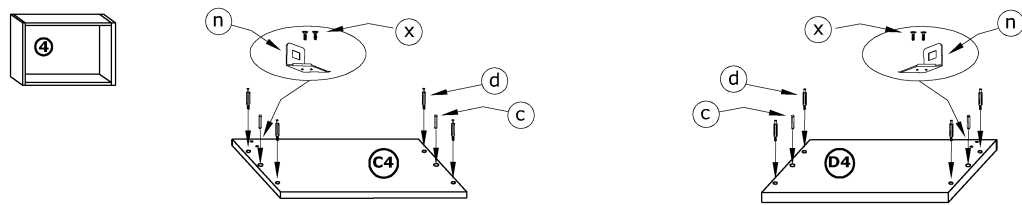
17



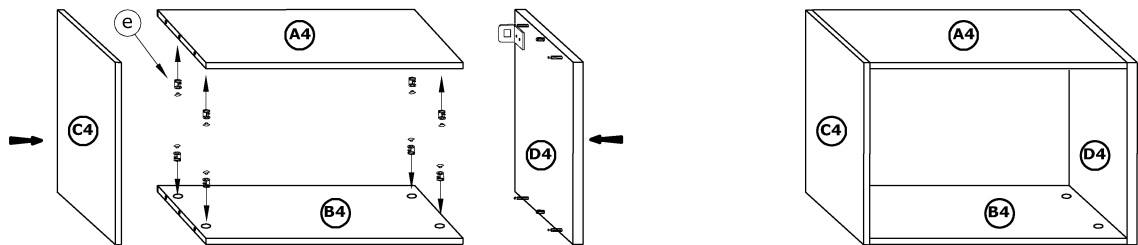
18



19



20



21

