



Klacht - Montageaanwijzing  
 SAV - Notice de montage  
 Complaint - Assembly instruction  
 Reklamation - Montageanleitung

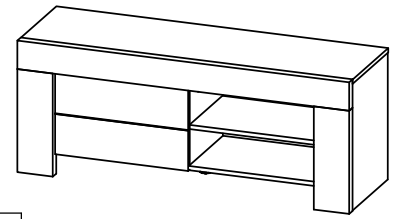
**ALDIS**

**C060**

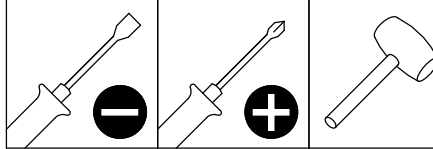
30/04/2015

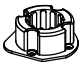
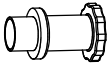
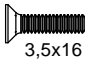

ALD C060 MI 1 / 6


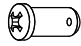
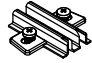
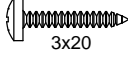


- Dit meubel werd met veel zorg samengesteld en onderging een eindcontrole. Indien er toch iets mis is met deze collï vragen wij u vriendelijk op onderstaande tabel aan te geven wat er nodig is om het meubel volledig af te werken.  
 - Ce meuble a été fabriqué avec le plus grand soin et fait l'objet d'un contrôle de qualité. Si malgré cela le collï présentait quand-même certaines anomalies (pièces manquantes, endommagées), merci de bien vouloir nous les communiquer au moyer de ce formulaire.  
 - This piece of furniture has been carefully assembled and passed a quality control. However should you find anything wrong with this furniture, we advise you to use the underneath shedule. It can be used to indicate the parts required to complete the assembly of your furniture.  
 - Unsere Möbel werden unter strenger kontrolle hergestellt. Sollten evtl. doch einmal Beschädigungen oder Mängel auftreten, so bitten wir, die benötigten Teile auf der Tabelle hierunter anzugeben.



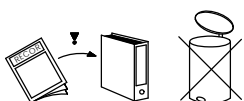
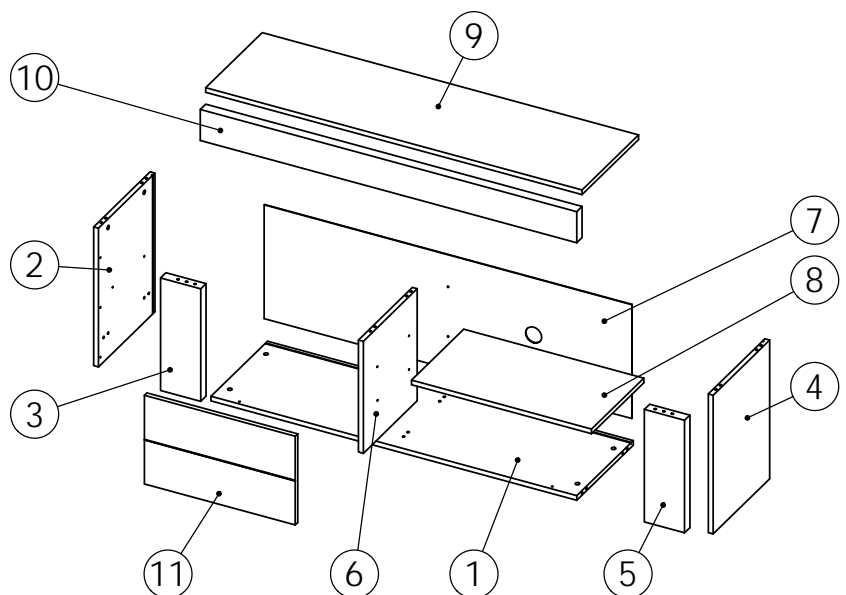
25 min



Nr	Artikel		Aantal
A	594822019	 8x40	16
B	594871359		1
C	594871369		1
D	594872699	 3,5x16	10
E	594821259		14
F	594861039	 Ø15	14
G	594805249		4

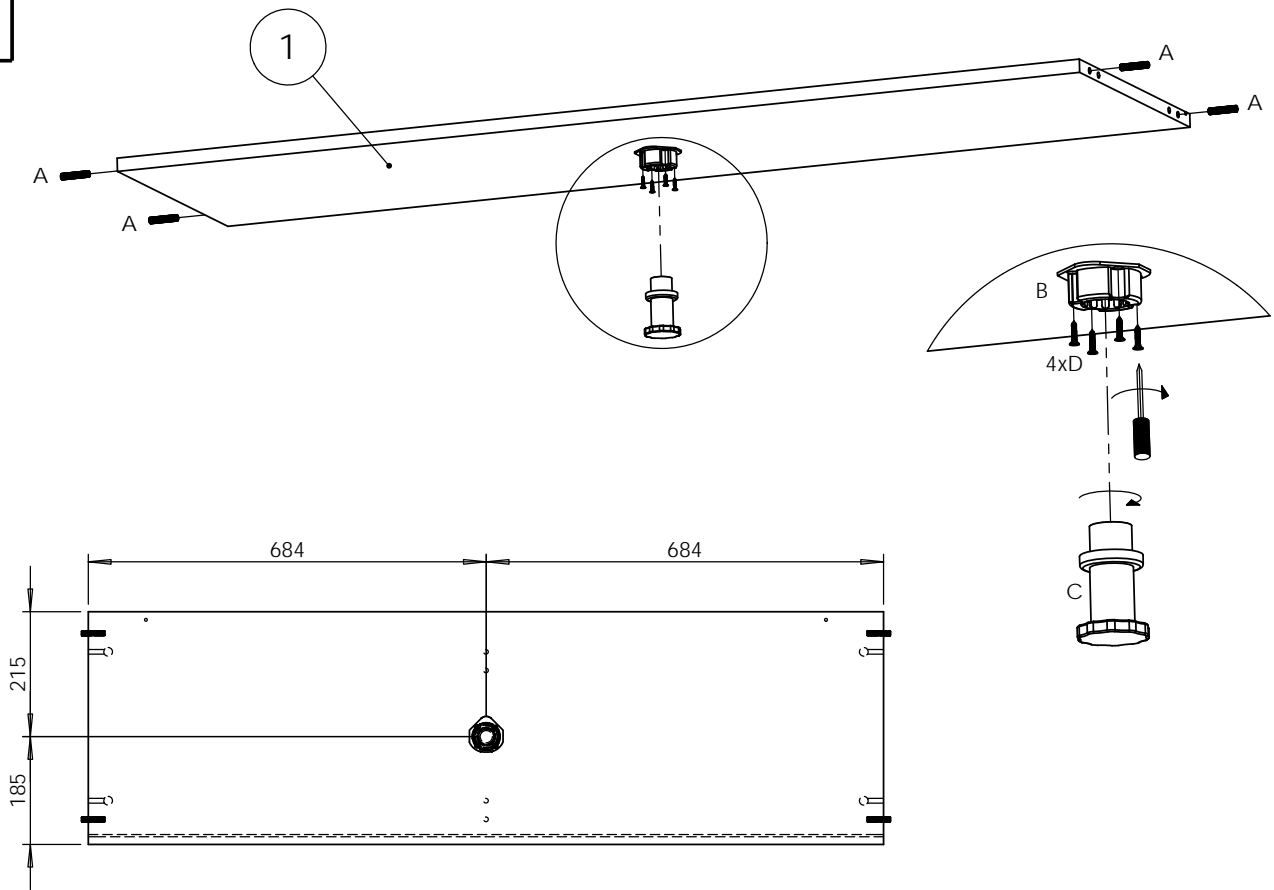
Nr	Artikel		Aantal
H	594870929		12
I	594871109	 6.3x13.2	24
J	595466969	 D5	2
L	594870749	 3x20	2
M	594853049		6
N	595467069		2

Nr	Artikel	Aantal
1	C-04847	1
2	C-04848	1
3	C-04851	1
4	C-04849	1
5	C-04852	1
6	C-04850	1
7	599611429 EIR	1
8	C-04829	1
9	C-04846	1
10	C-04832	1
11	C-04853	1

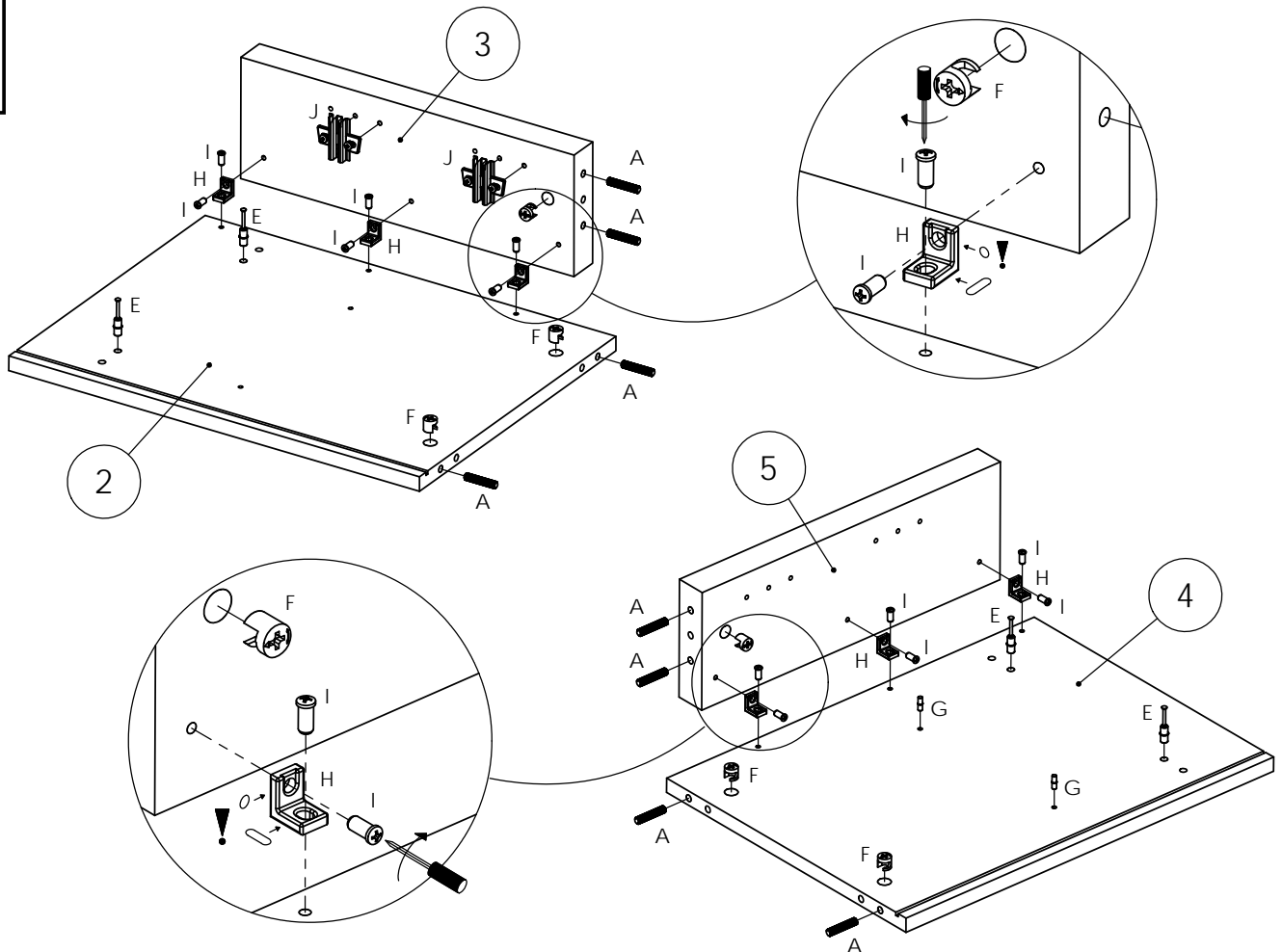


**RECOR nv**

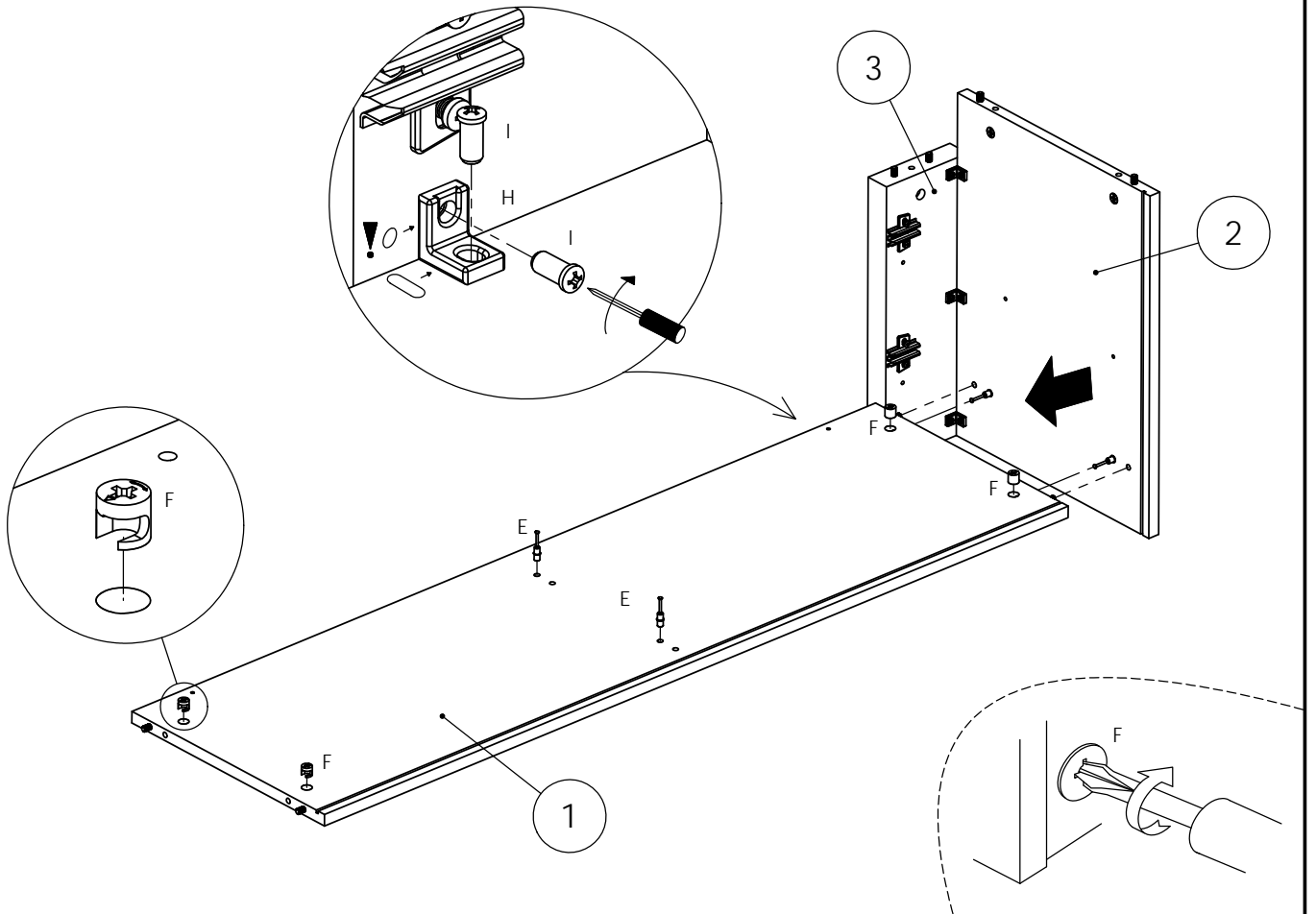
1



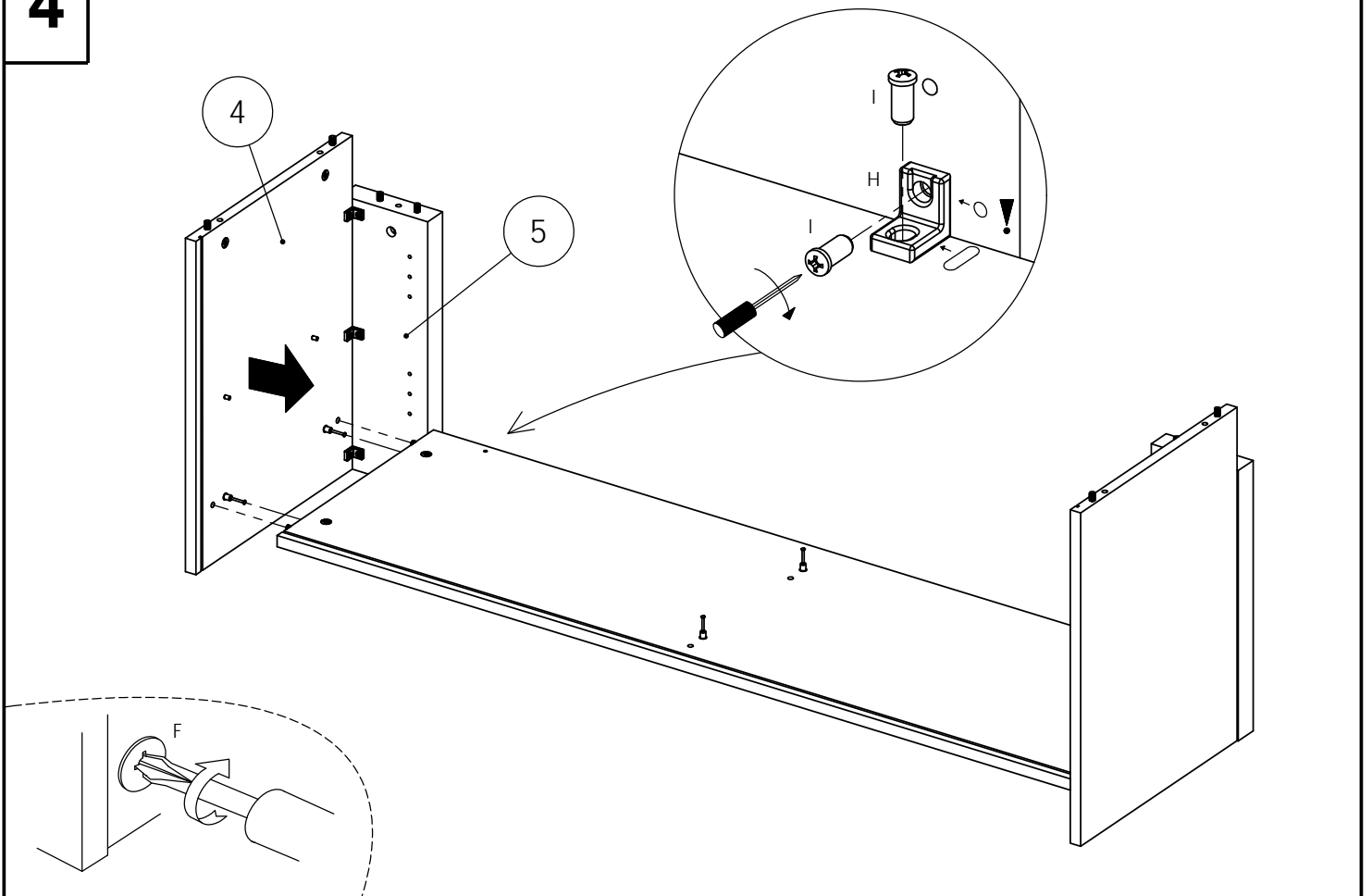
2



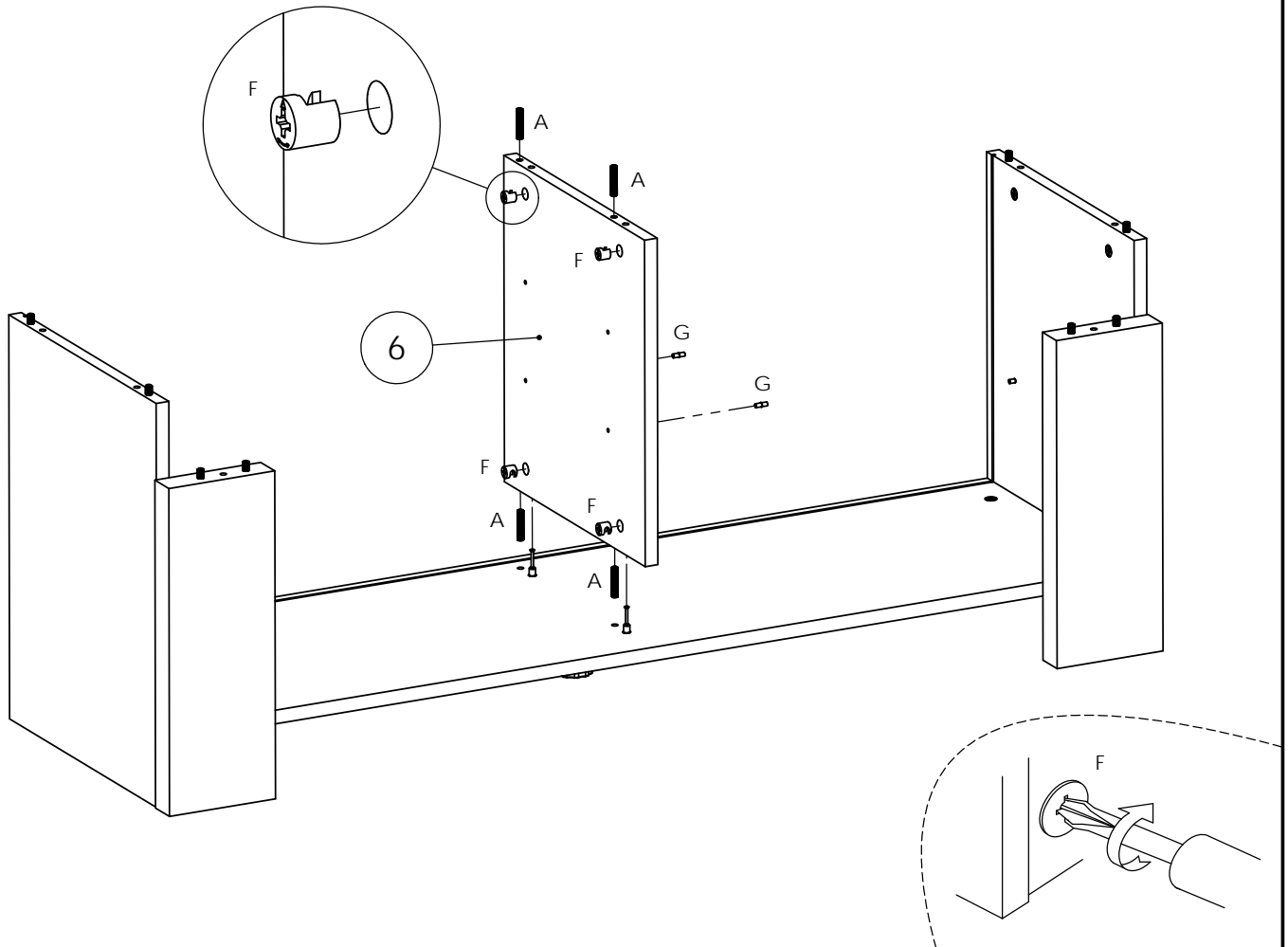
3



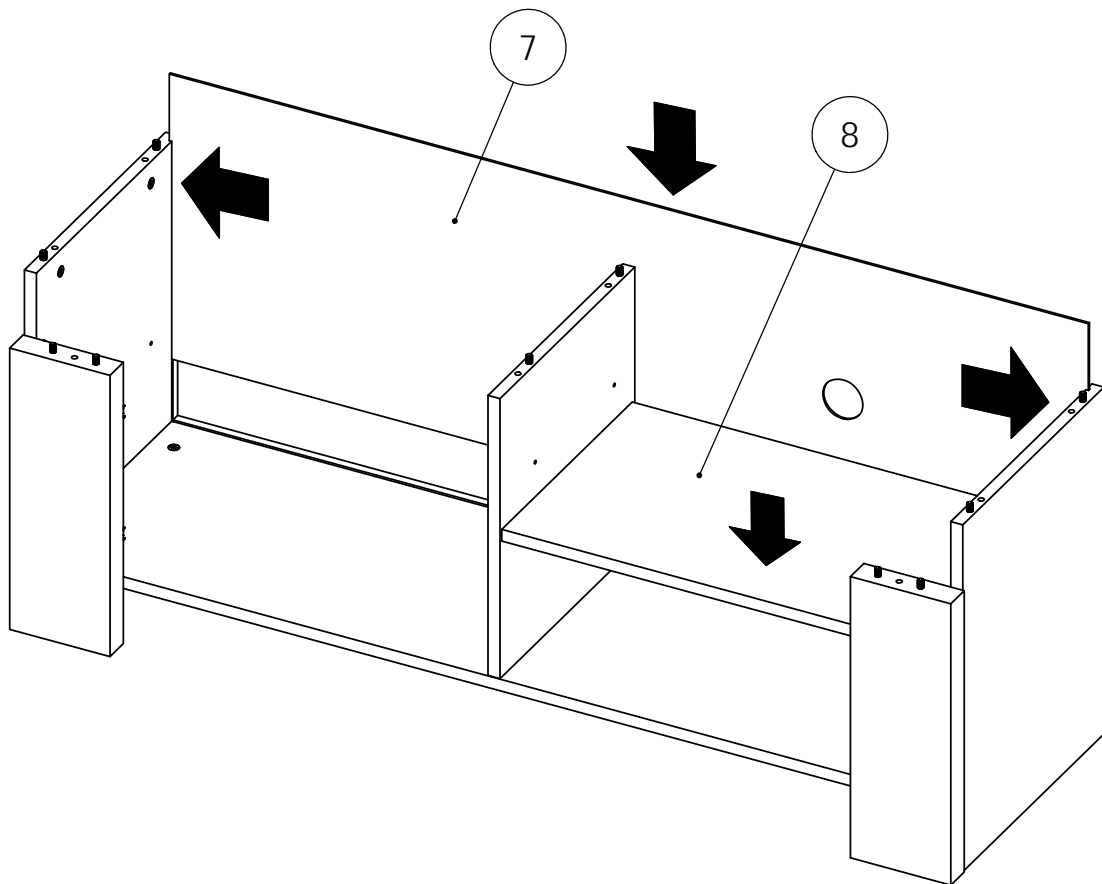
4



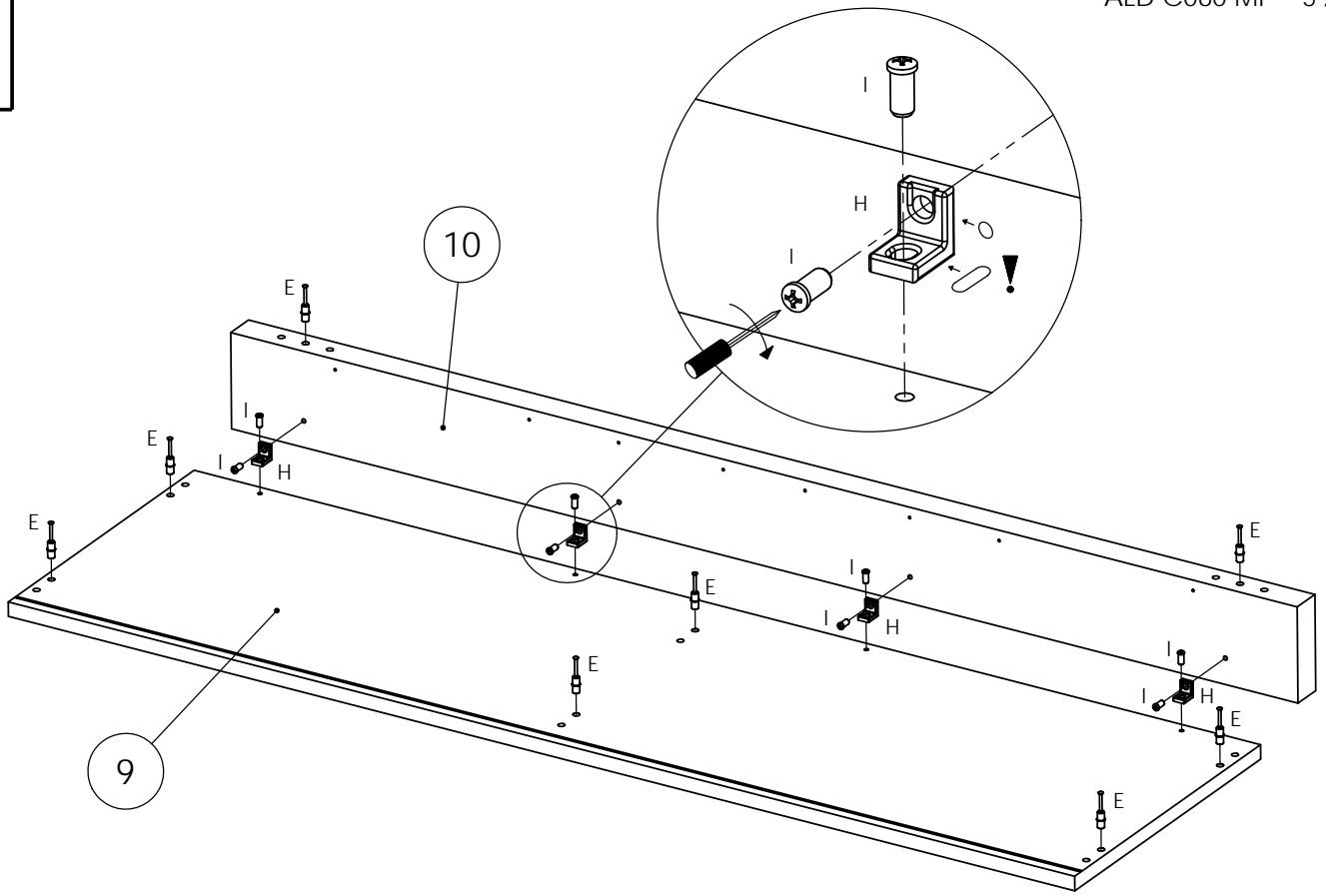
5



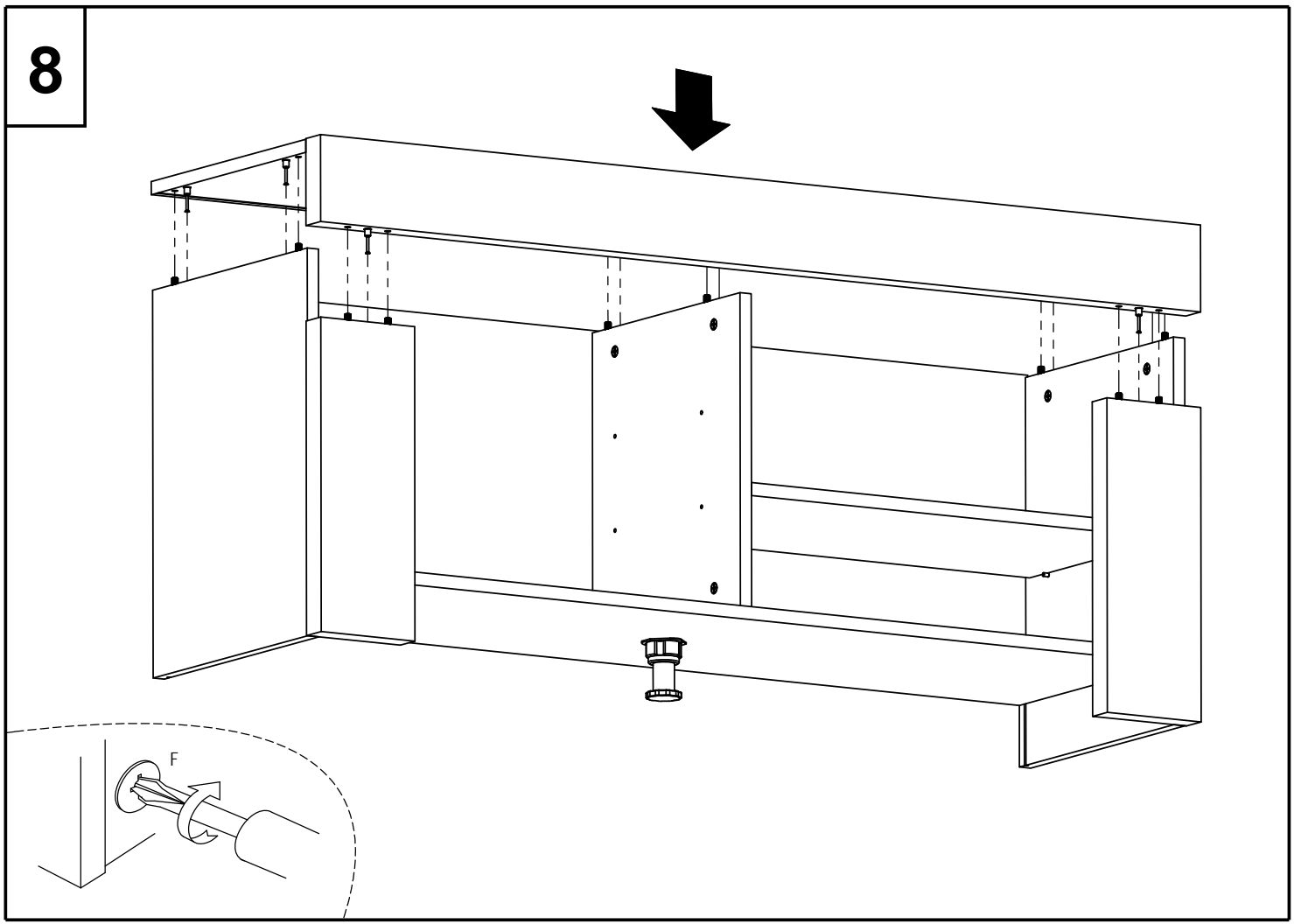
6



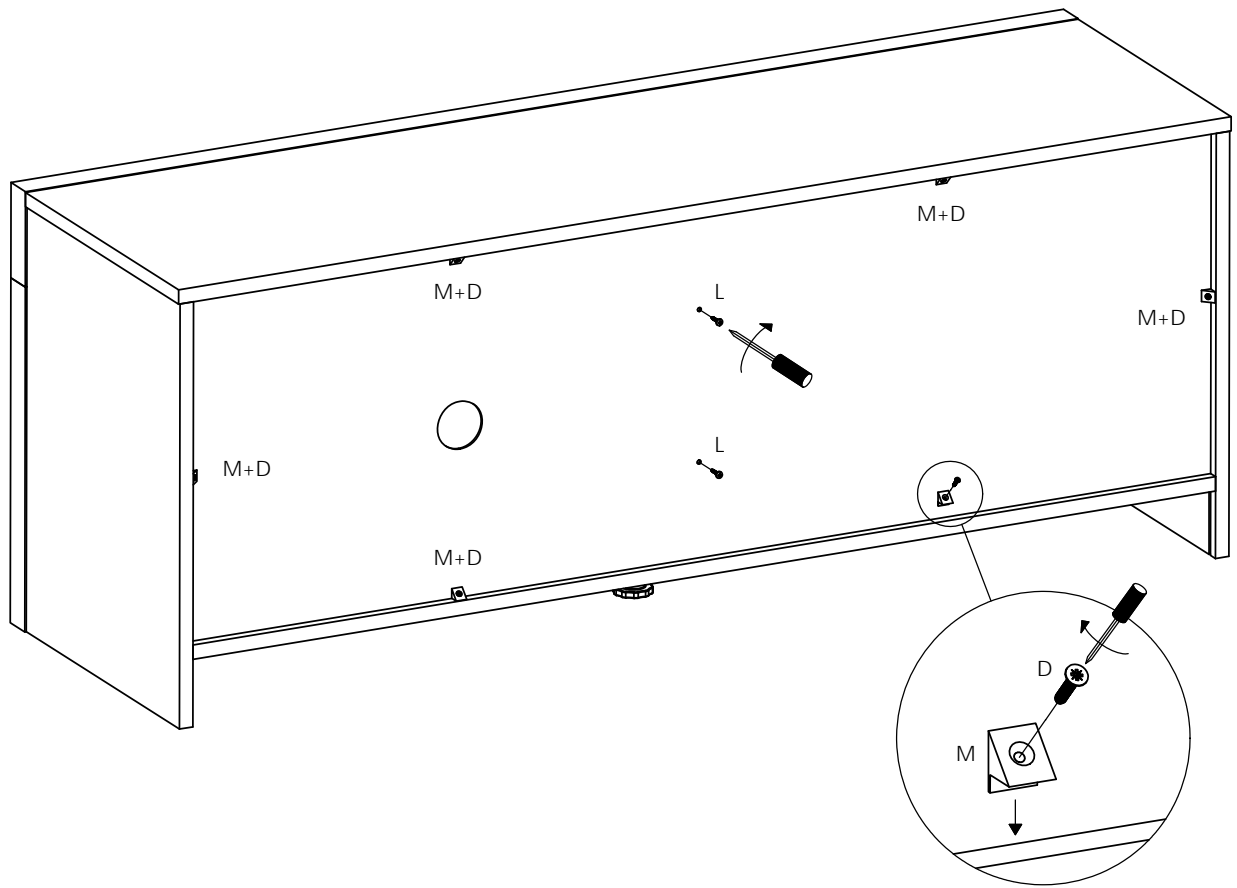
7



8



9



10

