



Klacht - Montageaanwijzing  
 SAV - Notice de montage  
 Complaint - Assembly instruction  
 Reklamation - Montageanleitung

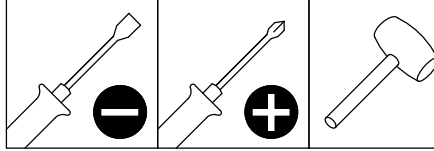
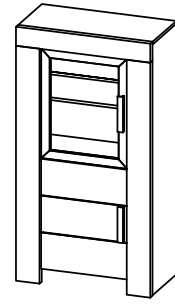
**ALDIS**

**C041**

08/05/2015

ALD C041 MI 1 / 8

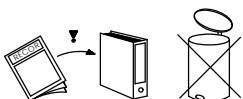
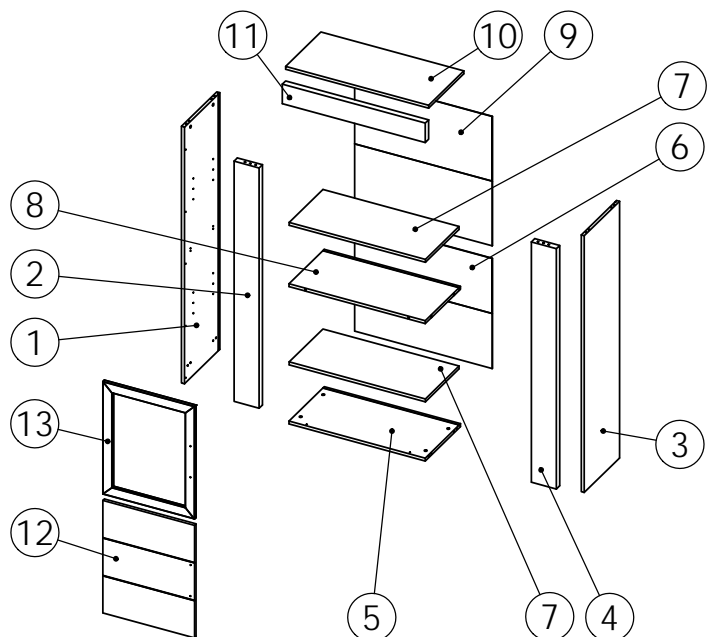
- Dit meubel werd met veel zorg samengesteld en onderging een eindcontrole. Indien er toch iets mis is met deze collï vragen wij u vriendelijk op onderstaande tabel aan te geven wat er nodig is om het meubel volledig af te werken.  
 - Ce meuble a été fabriqué avec le plus grand soin et fait l'objet d'un contrôle de qualité. Si malgré cela le collï présentait quand-même certaines anomalies (pièces manquantes, endommagées), merci de bien vouloir nous les communiquer au moyer de ce formulaire.  
 - This piece of furniture has been carefully assembled and passed a quality control. However should you find anything wrong with this furniture, we advise you to use the underneath shedule. It can be used to indicate the parts required to complete the assembly of your furniture.  
 - Unsere Möbel werden unter strenger kontrolle hergestellt. Sollten evtl. doch einmal Beschädigungen oder Mängel auftreten, so bitten wir, die benötigten Teile auf der Tabelle hierunter anzugeben.



Nr	Artikel		Aantal
A	594822019	8x40	12
B	594821259		10
C	594861039		10
D	594805249		8
E	594870929		15
F	594871109		30
G	595466969		4

Nr	Artikel		Aantal
H	594821039		6
I	594805869		6
L	594872699		12
M	594853049		12
N	595467069		4
O	595664309		2
P	594870269		4

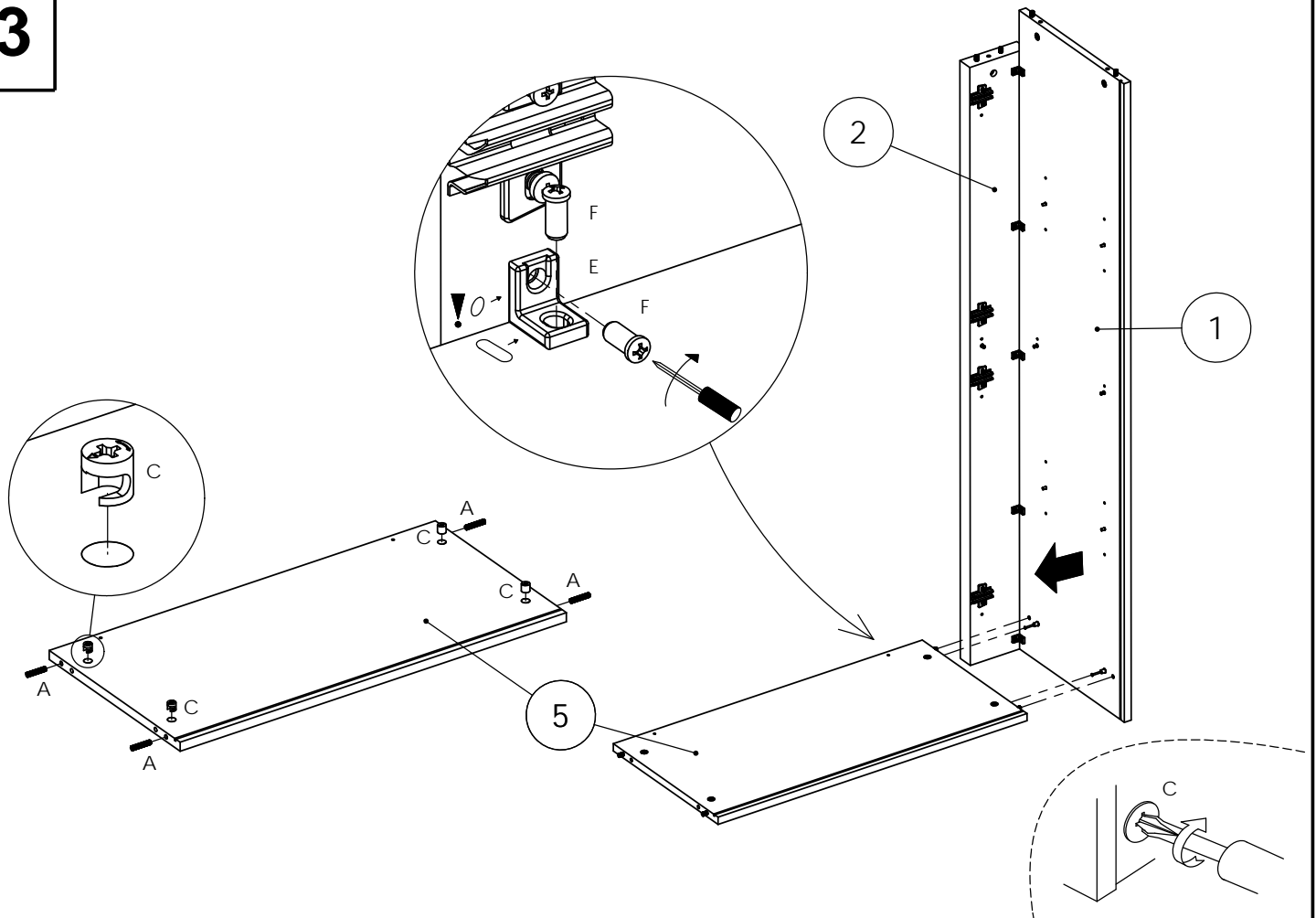
Nr	Artikel	Aantal
1	C-04834	1
2	C-04836	1
3	C-04835	1
4	C-04837	1
5	C-04842	1
6	599611419 EIR	1
7	C-04844	2
8	C-04845	1
9	599611409 EIR	1
10	C-04841	1
11	C-04843	1
12	C-04825	1
13	591248599	1



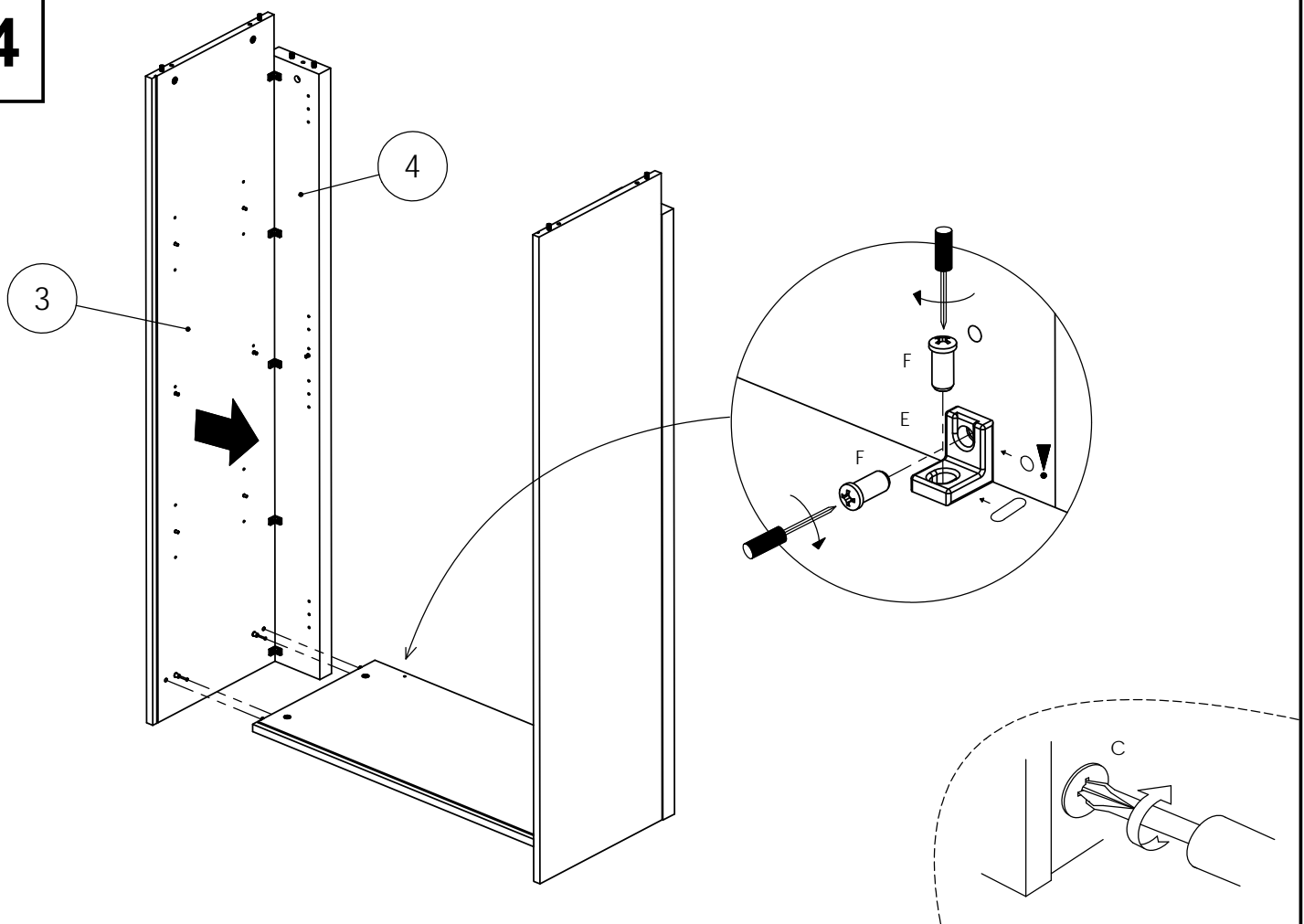
**RECOR nv**



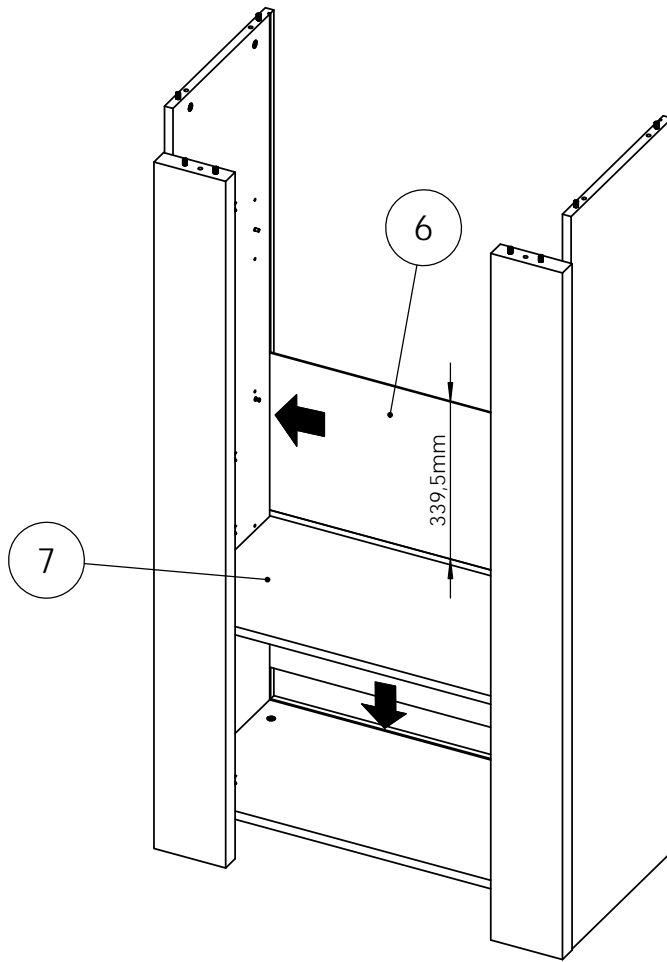
3



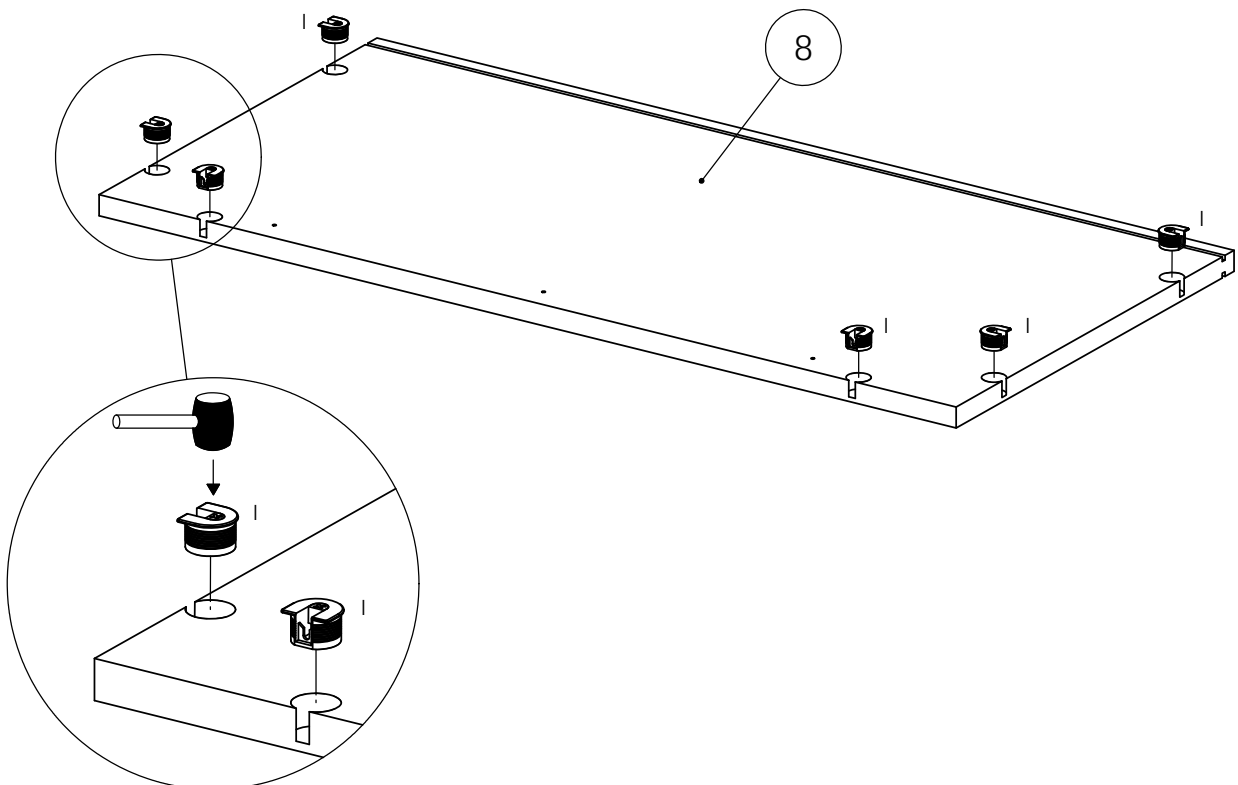
4



5

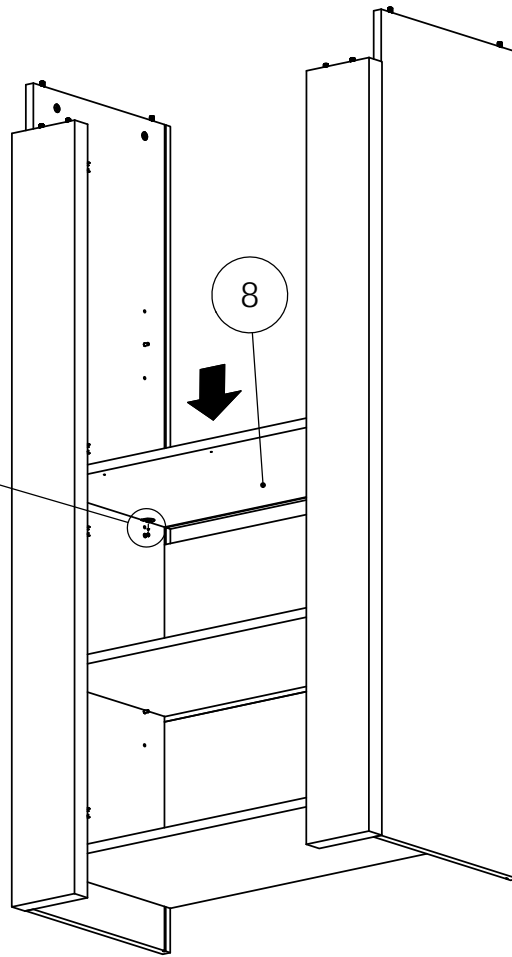
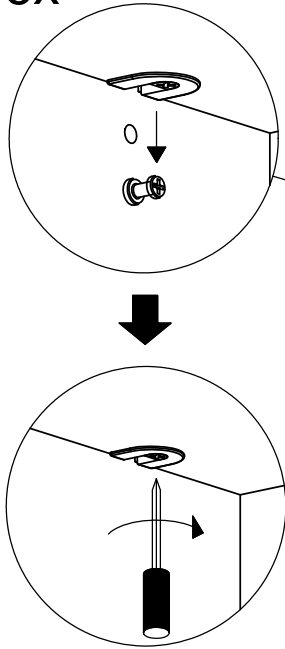


6

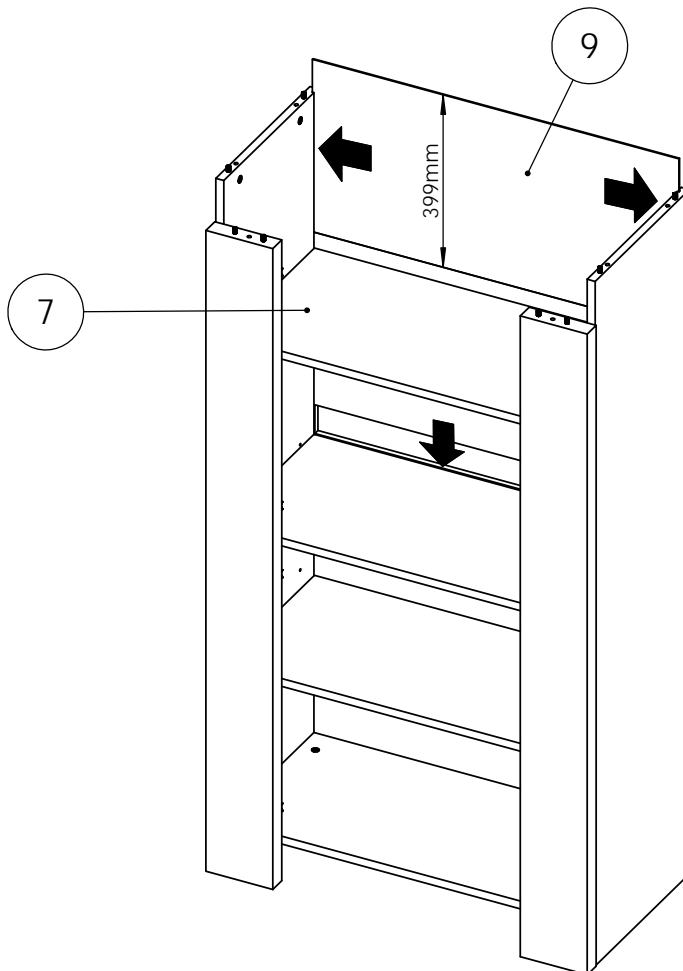


7

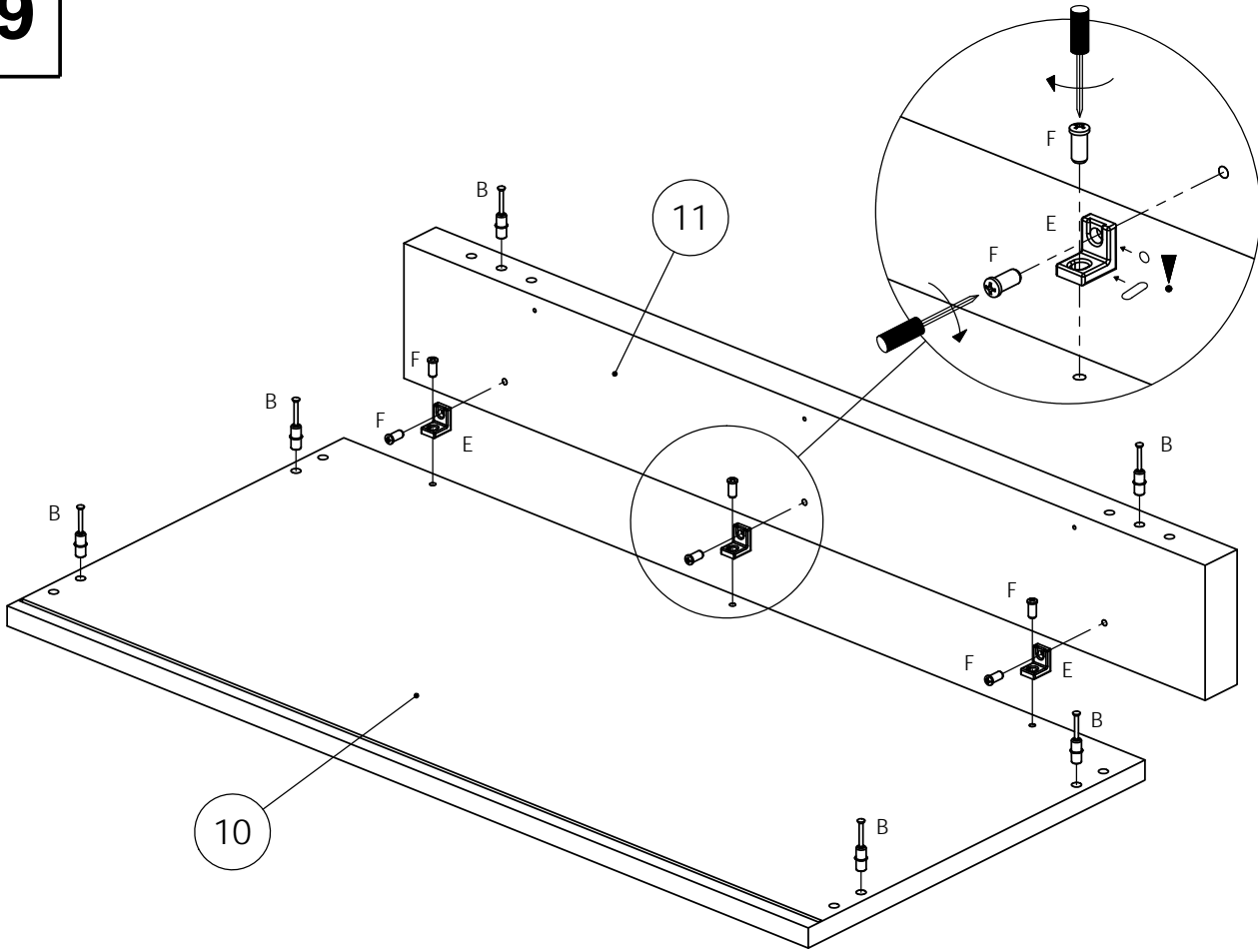
6x



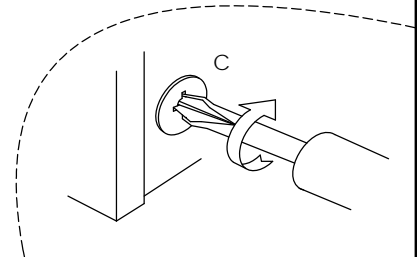
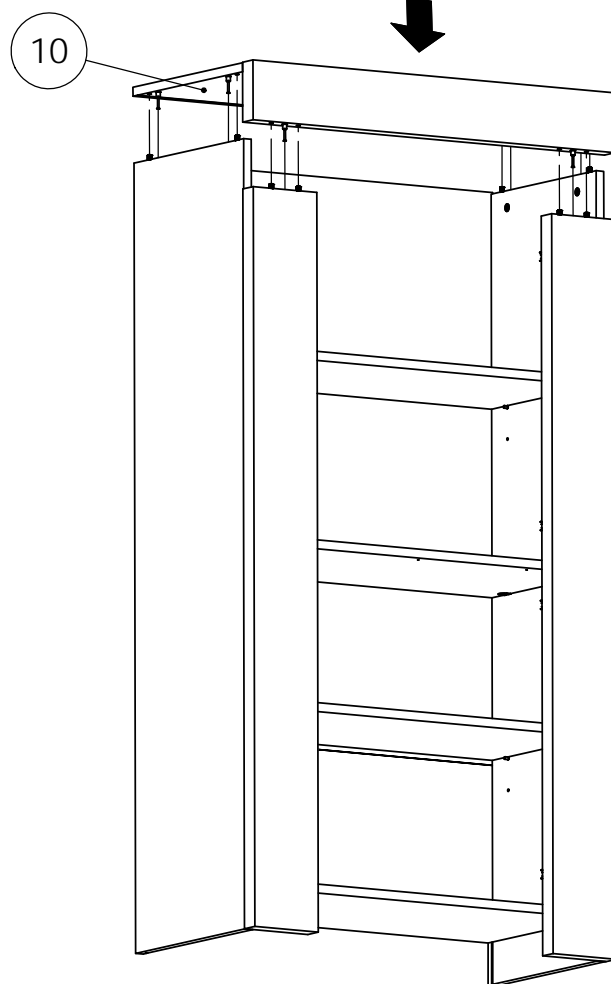
8

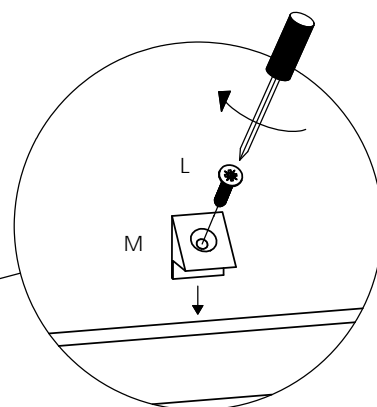
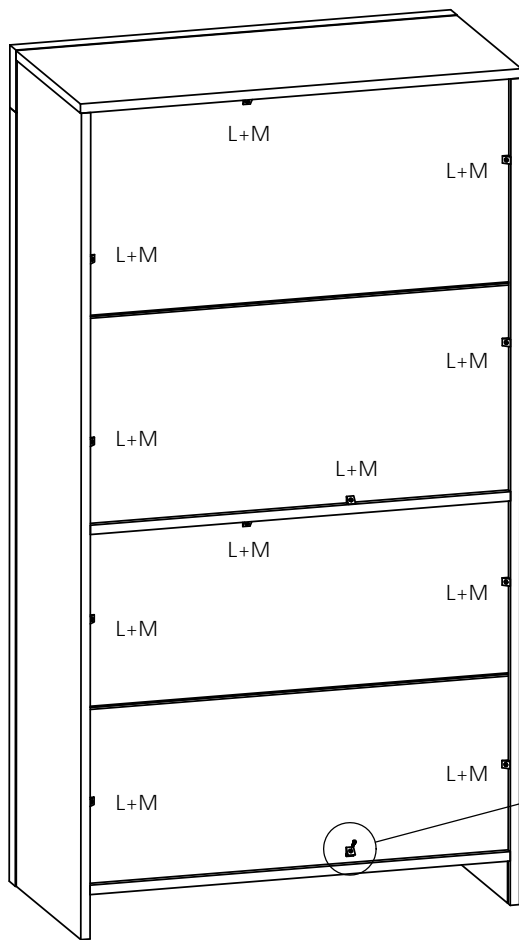


9

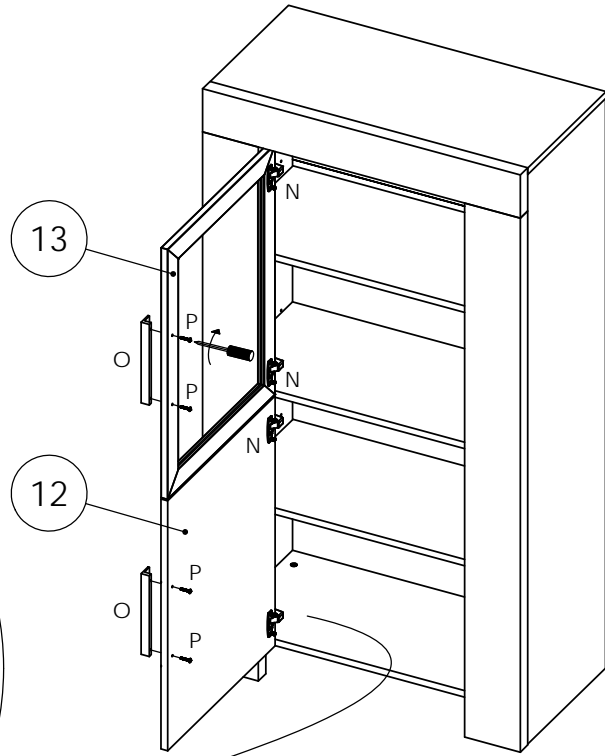
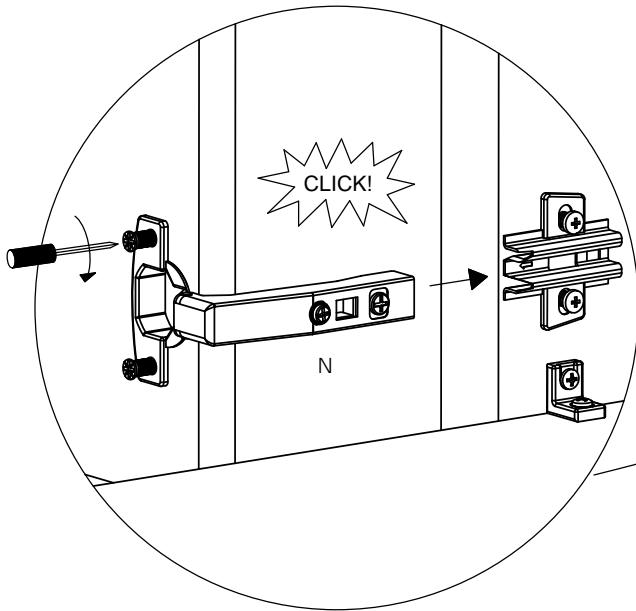
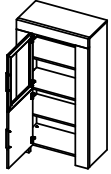


10





# 12L



# 12R

