



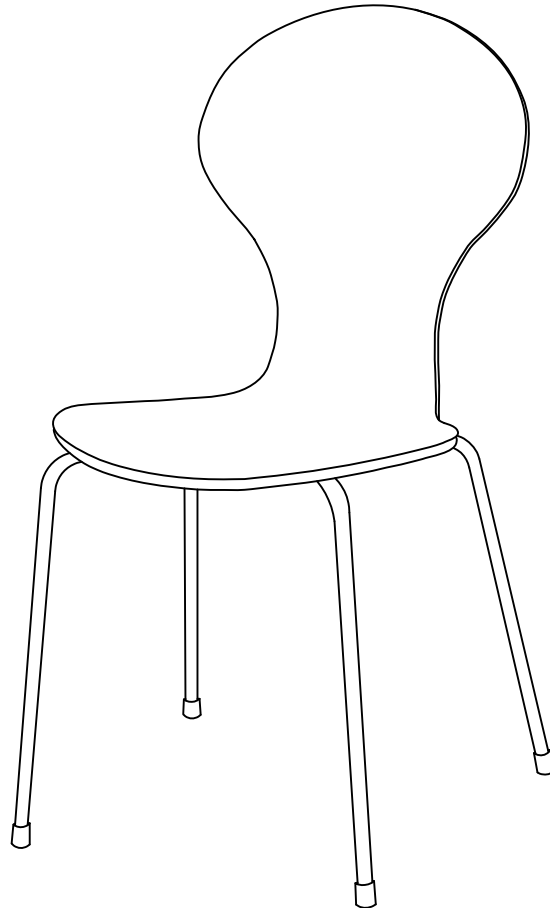
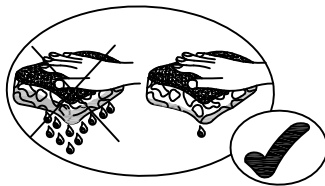
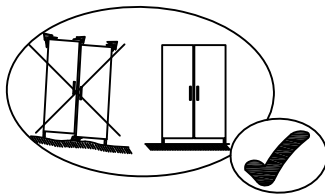
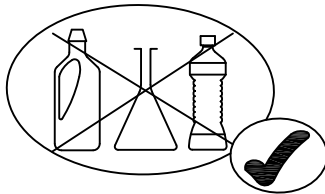
SAV
SPAREPARTS
KUNDEDIENST
POS VENTAS
SERVICE NA VERKOOP
SERVIZIO POST- VENDITA
SERVICO DEPOIS DE VENDA
SERWIS POGWARANCY JNY

335536-00

335537-00

335538-00

Tess



0H 30MN

(FR) SECURITE

RESPECTER LES INSTRUCTIONS DE MONTAGE DECRITES DANS LA NOTICE

(EN) CAUTION

FOLLOW CAREFULLY THE ASSEMBLING INSTRUCTIONS DESCRIBED IN THE DIRECTIONS

(DE) SICHERHEITSVORSCHRIFTEN

BEACHTEN SIE BITTE UNBEDINGT DIE ANGEGBENEN AUFBAUVORSCHRIFTEN

(ES) SEGURIDAD

RESPECTAR LAS INSTRUCCIONES DE MONTAJE DESCRIBIDAS EN EL FOLLETO

(NL) VEILIGHEID

DE IN DE GEBRUIKSAANWIJZING BESCHREVEN INSTRUCTIES RESPECTEREN

(IT) SICUREZZA

RISPETTARE LE ISTRUZIONI DI MONTAGGIO DESCRITTE NEEL' AVVERTENZA

(PT) SEGURANCA

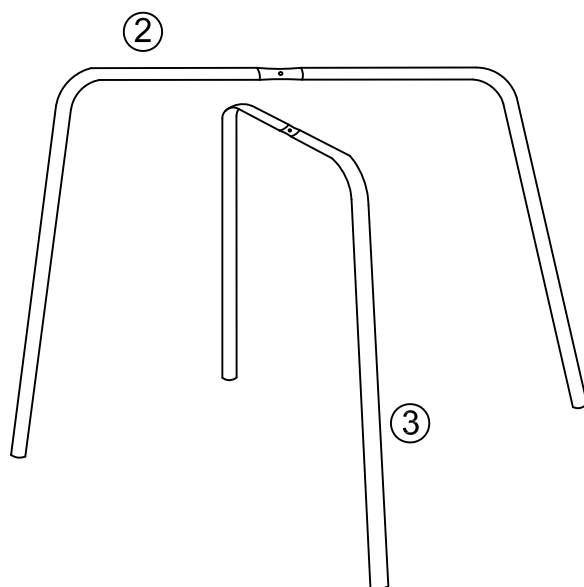
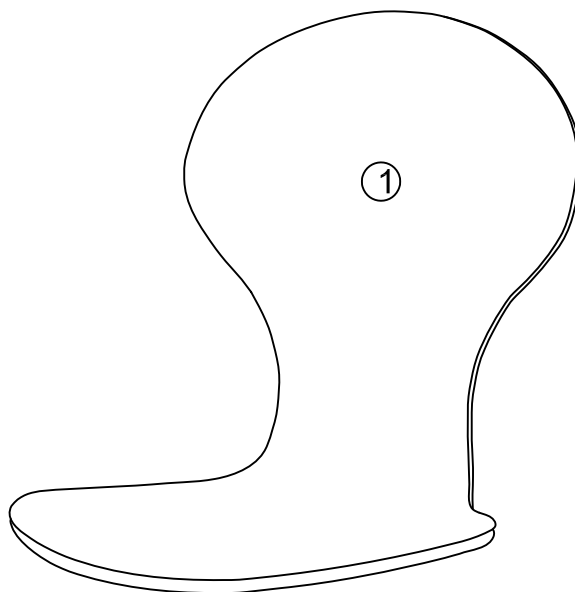
RESPEITAR AS INSTURAÇOS DE MONTAGEH DESCREVEDAS NA INSTRUÇOES DE USO




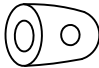



(PL) UWAGA

PROSZĘ PRZESTRZEGAĆ INTRUCJI MONTAŻU

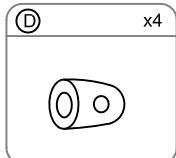
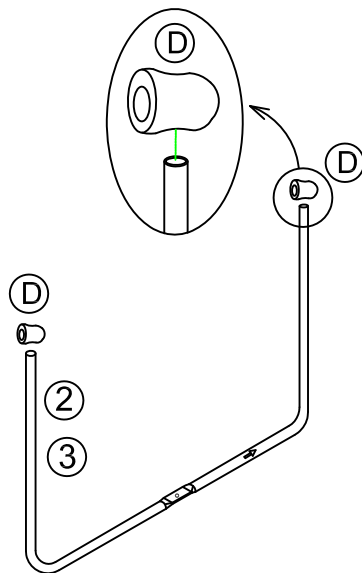
**Meuble à usage domestique / House furniture / Nur zum Hausslichem Gebrauch / Mueble a uso domestico
Meubel voor eigen gebruik / Mobile per abitazion / Movel a uso domestico / Mebel Domowego**

178 to 184 rue de la Prévoté BP 49-59840 PERENCHIES-France

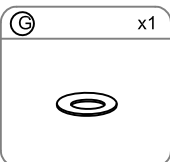
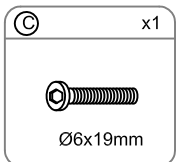
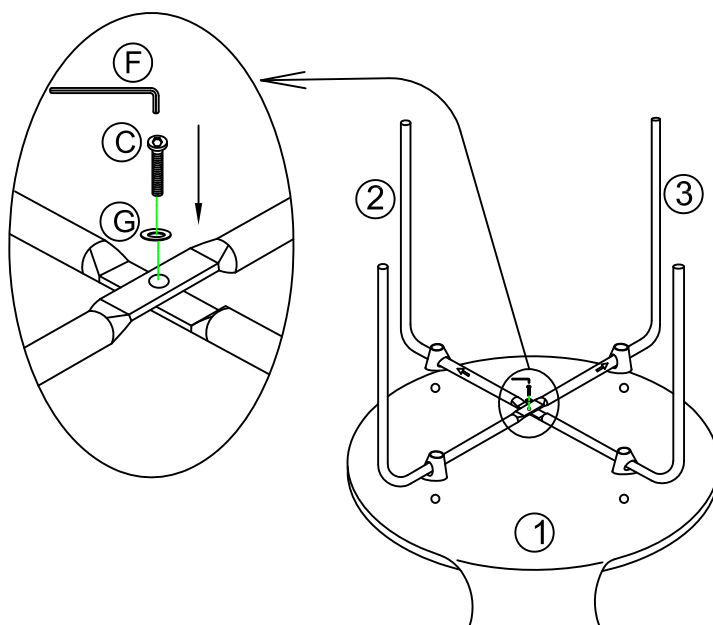


- | | | | |
|---|--|---|---|
| <p>(A) x4</p>  | <p>(B) x4</p>  <p>Ø6x35mm</p> | <p>(C) x1</p>  <p>Ø6x19mm</p> | <p>(D) x4</p>  |
| <p>(E) x4</p>  | <p>(F) x1</p>  | <p>(G) x5</p>  | |

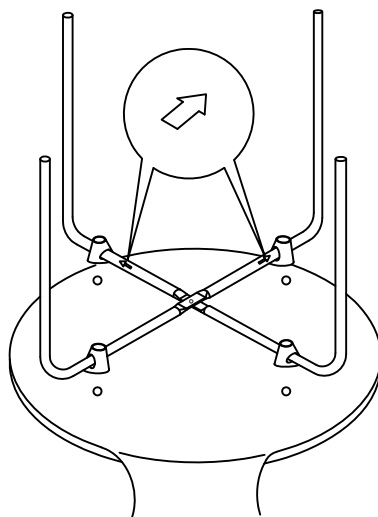
1



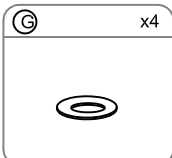
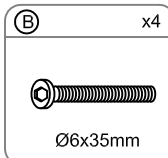
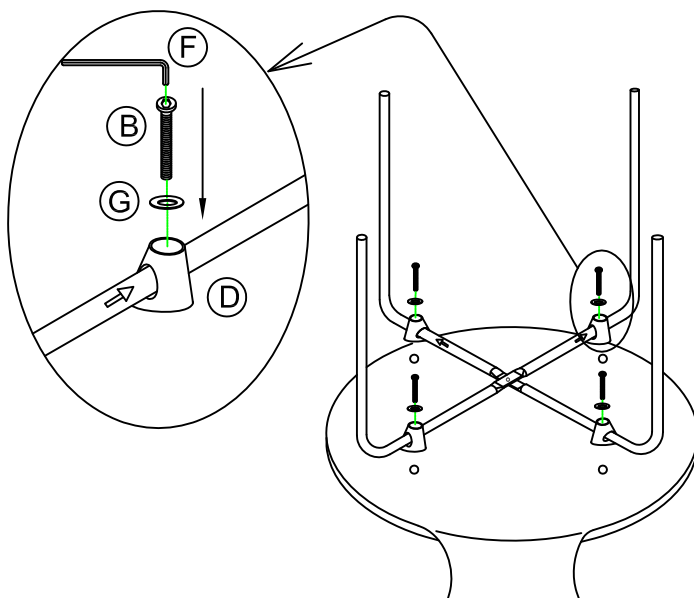
2



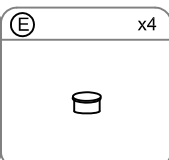
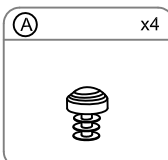
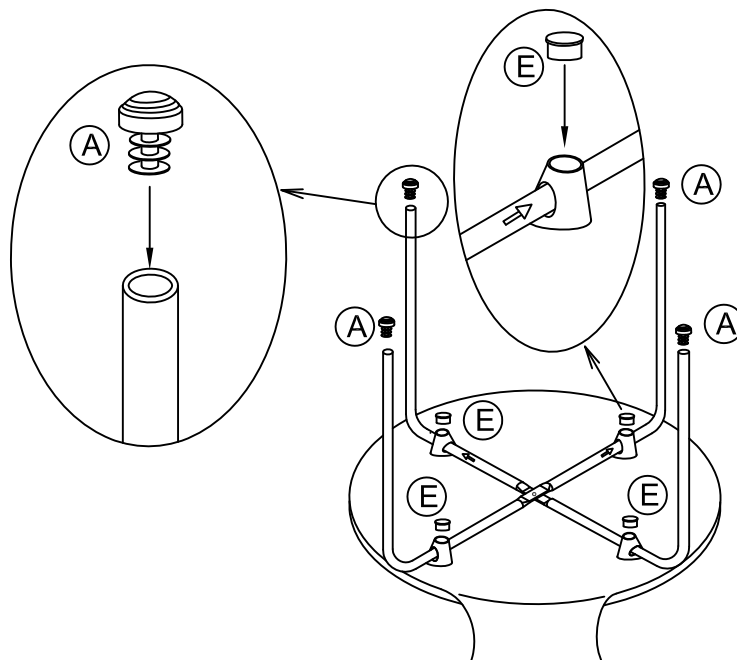
3



4



5



6

