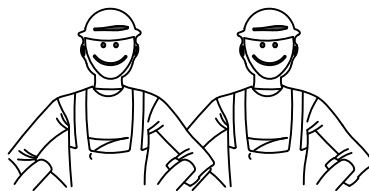
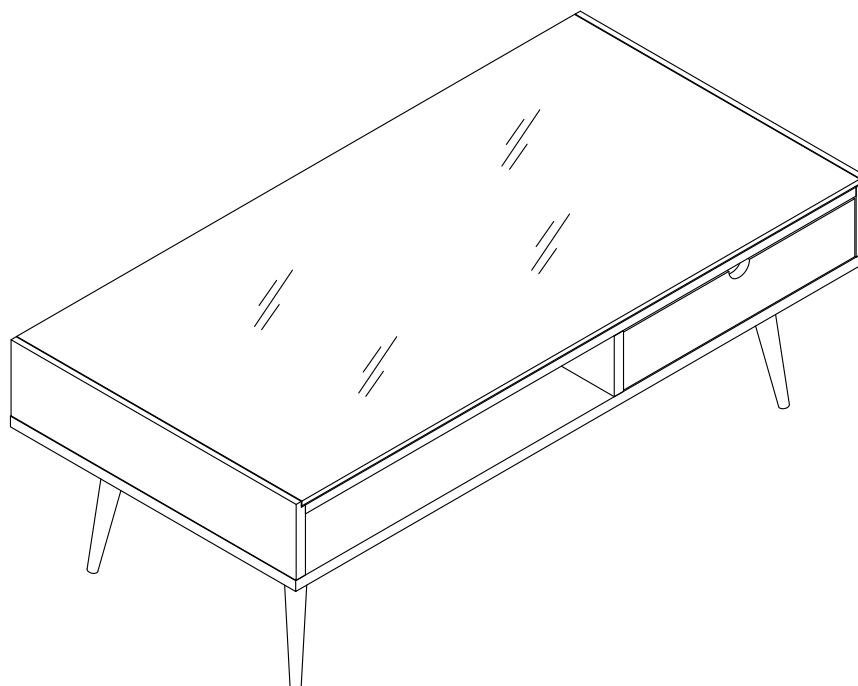
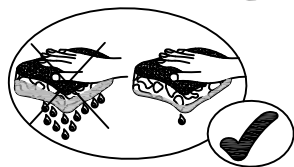
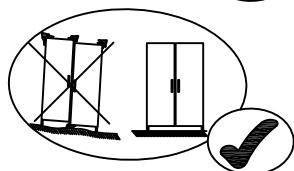
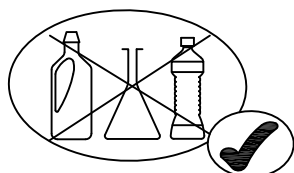
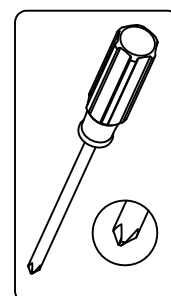


SAV
SPAREPARTS
KUNDEDIENST
POS VENTAS
SERVICE NA VERKOOP
SERVIZIO POST- VENDITA
SERVICO DEPOIS DE VENDA
SERWIS POGWARANCY JNY

454329-00
Domino



0H 30MN



(FR) SECURITE

RESPECTER LES INSTRUCTIONS DE MONTAGE DECRITES DANS LA NOTICE

(EN) CAUTION

FOLLOW CAREFULLY THE ASSEMBLING INSTRUCTIONS DESCRIBED IN THE DIRECTIONS

(DE) SICHERHEITSVORSCHRIFTEN

BEACHTEN SIE BITTE UNBEDINGT DIE ANGEgebenEN AUFBAUVORSCHRIFTEN

(ES) SEGURIDAD

RESPECTAR LAS INSTRUCCIONES DE MONTAJE DESCRIBIDAS EN EL FOLLETO

(NL) VEILIGHEID

DE IN DE GEBRUIKSAANWIJZING BESCHREVEN INSTRUCTIE RESPECTEREN

(IT) SICUREZZA

RISPETTARE LE INSTRUZIONI DI MONTAGGIO DESCRITTE NEEL'AVVERTENZA

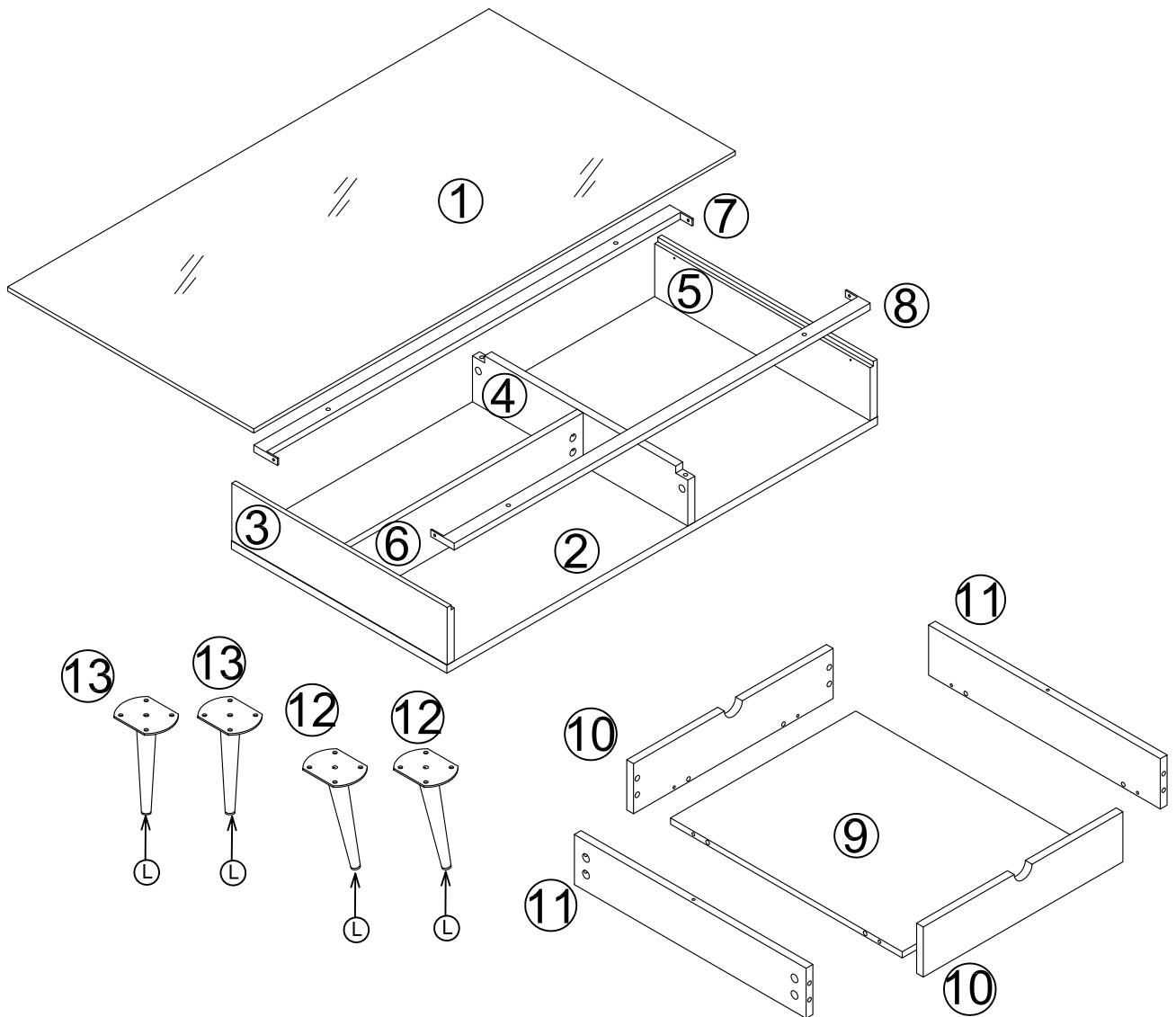
(PT) SEGURANCA

RESPEITAR AS INSTURAÇOS DE MONTAGEH DESCREVEDAS NA INSTRUÇOES DE USO

(PL) UWAGA







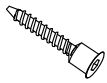





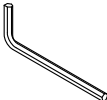

PROSZĘ PRZESTRZEGAĆ INTRUCJI MONTAŻU

**Meuble à usage domestique / House furniture / Nur zum Hausslichem Gebrauch / Mueble a uso domestico
Meubel voor eigen gebruik / Mobile per abitazion / Movel a uso domestico / Mebel Domowego**

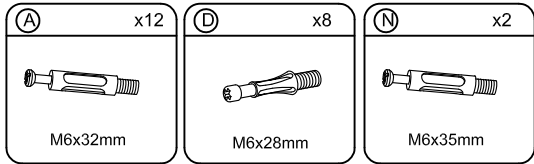
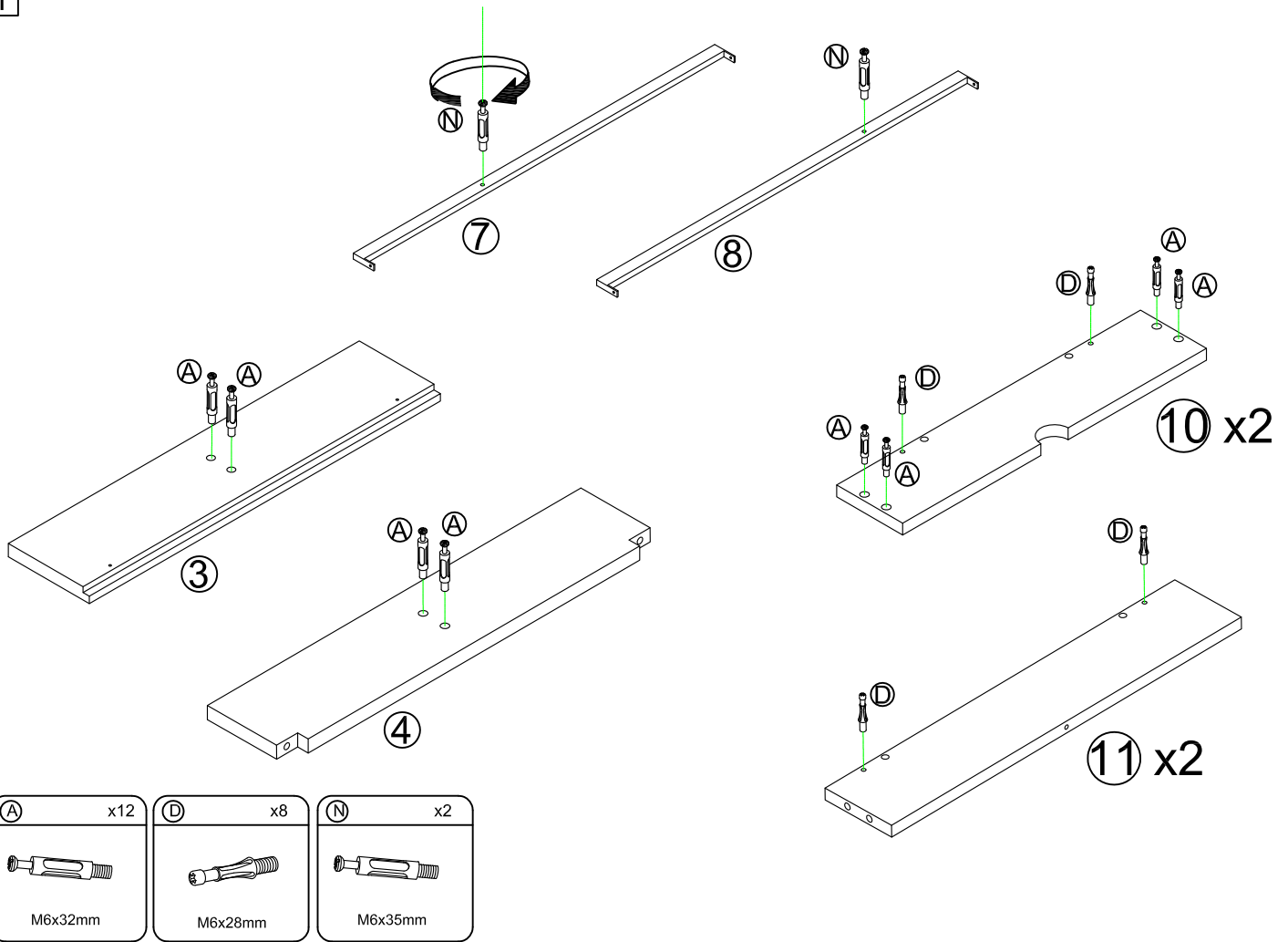


①x1	1076x550x6mm
②x1	1100x550x18mm
③x1	550x125x18mm
④x1	551x116x15mm
⑤x1	550x125x18mm
⑥x1	597x116x15mm
⑦x1	1061x60x15mm
⑧x1	1061x60x15mm

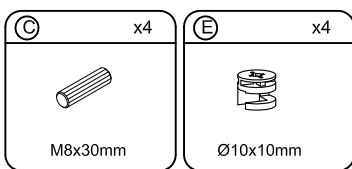
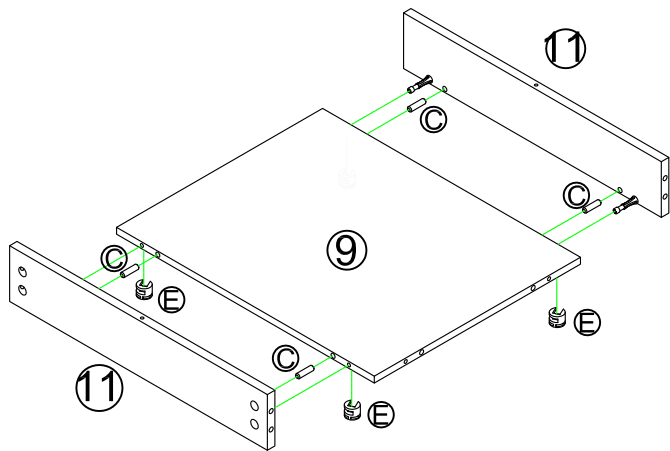
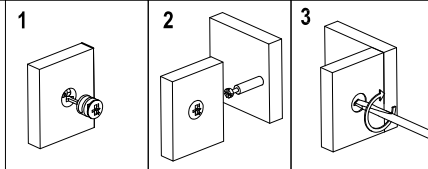
⑨x1	519x415x12mm
⑩x2	446x97x15mm
⑪x2	519x97x15mm
⑫x2	100x75x238mm
⑬x2	100x75x238mm

A x12	B x14	C x16	D x8	E x8	F x16	G x8
						
M6x32mm	Ø14x11mm	M8x30mm	M6x28mm	Ø10x10mm	M6x12mm	M6x49mm
H x10	I x2	J x4	K x4	L x4	M x1	N x2
						
Ø16mm	Ø5x15mm	Ø25mm	M4x15mm	Ø16x11mm		M6x35mm

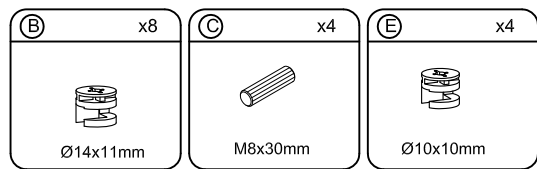
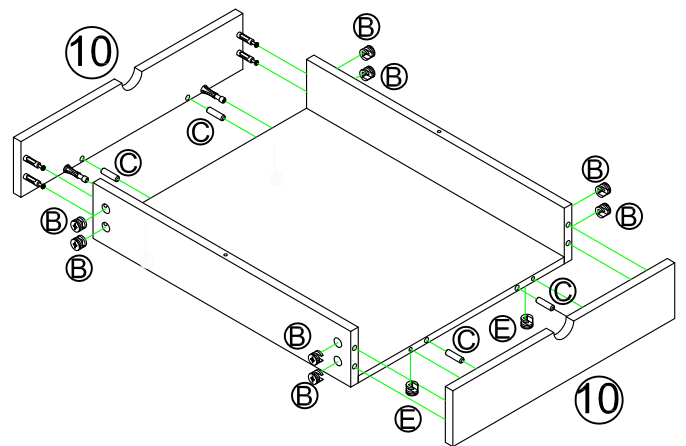
1



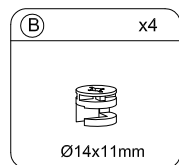
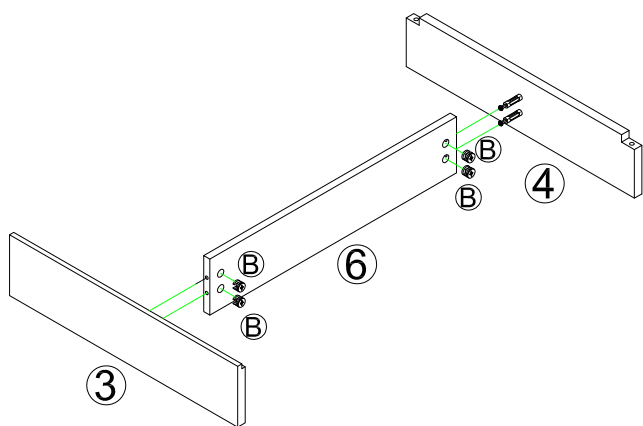
2



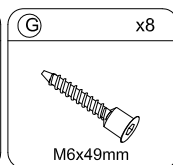
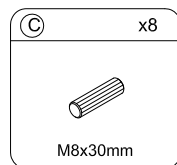
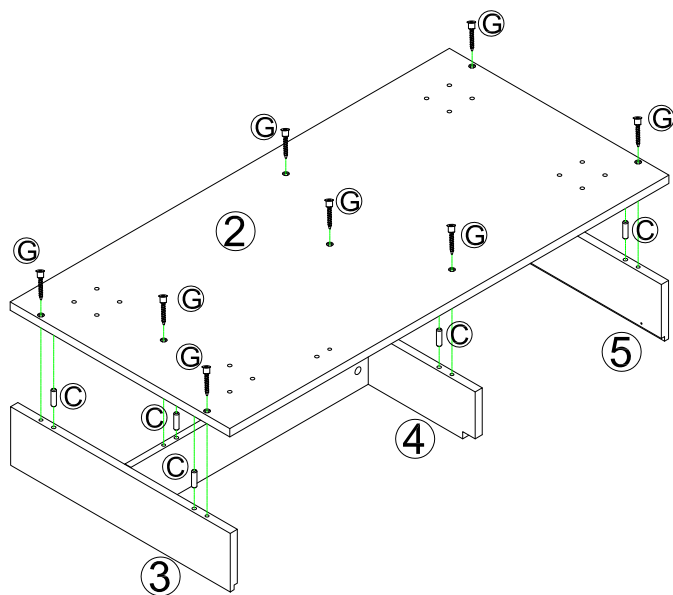
3



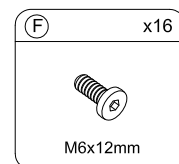
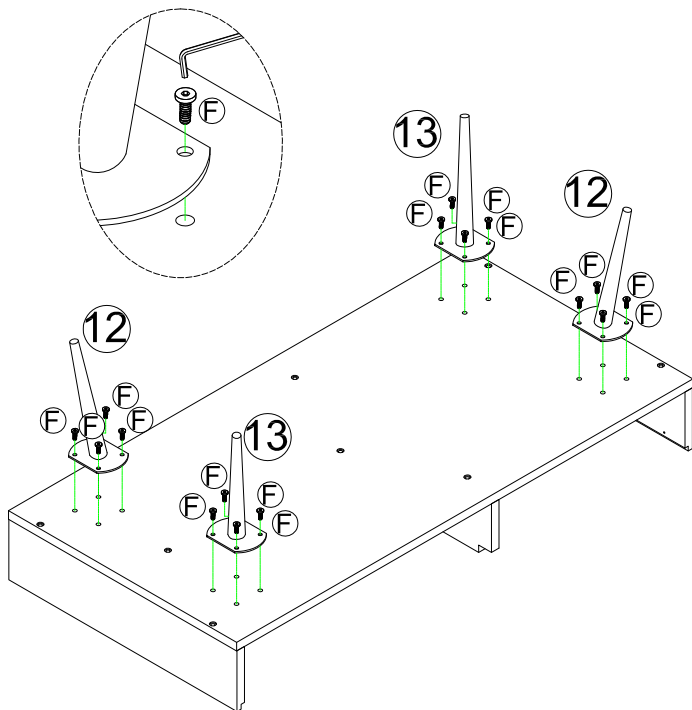
4



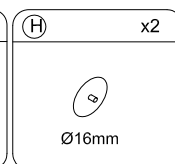
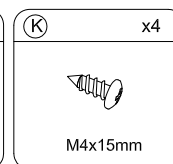
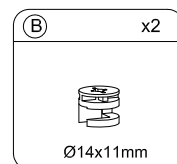
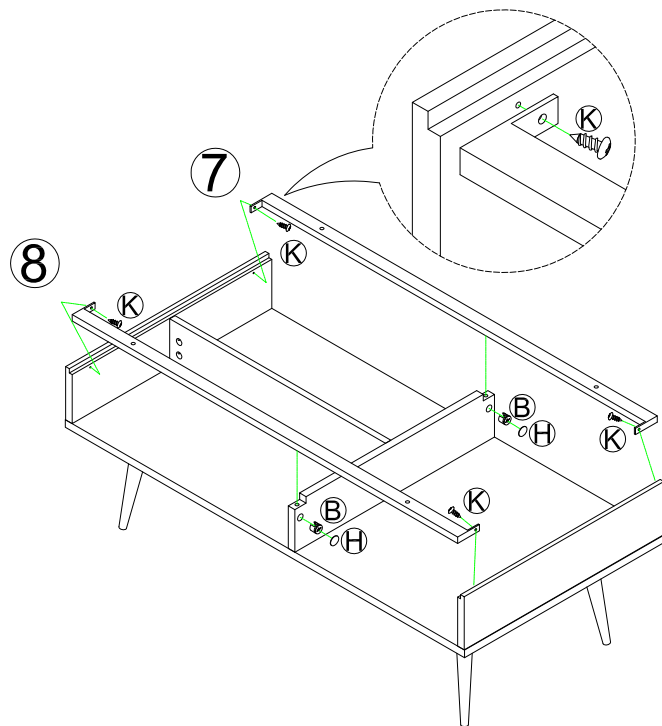
5



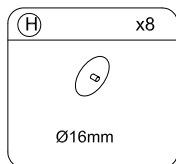
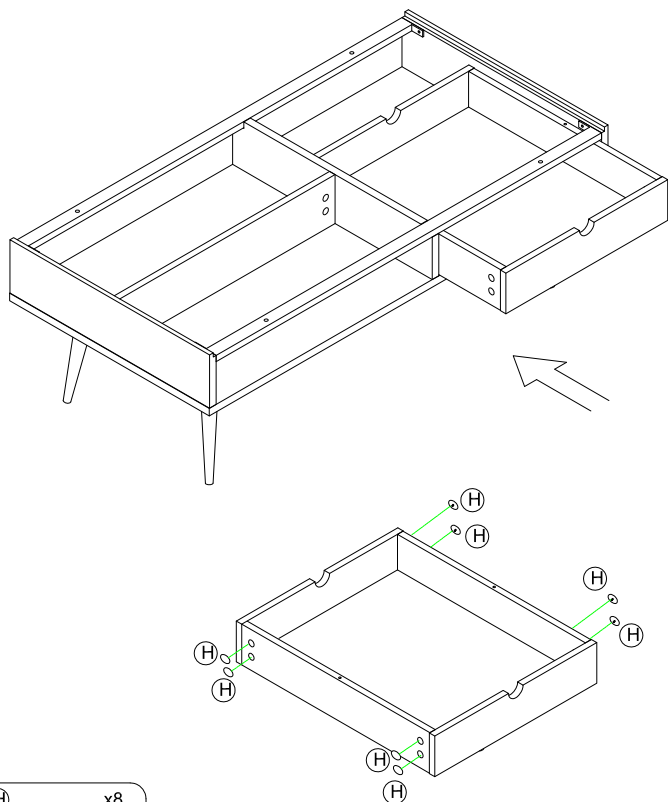
6



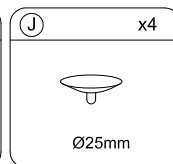
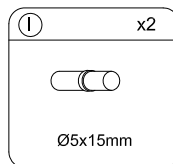
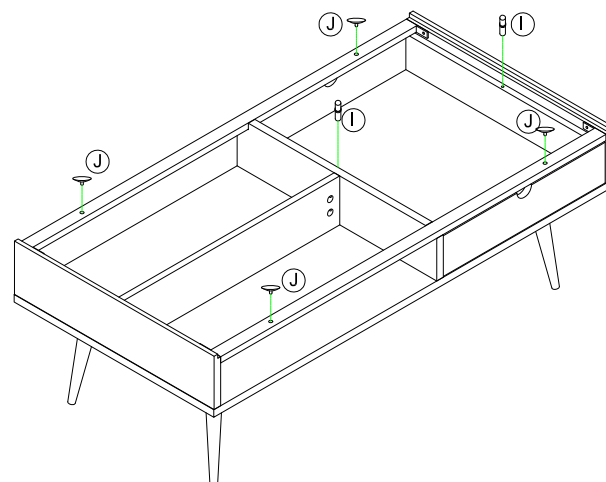
7



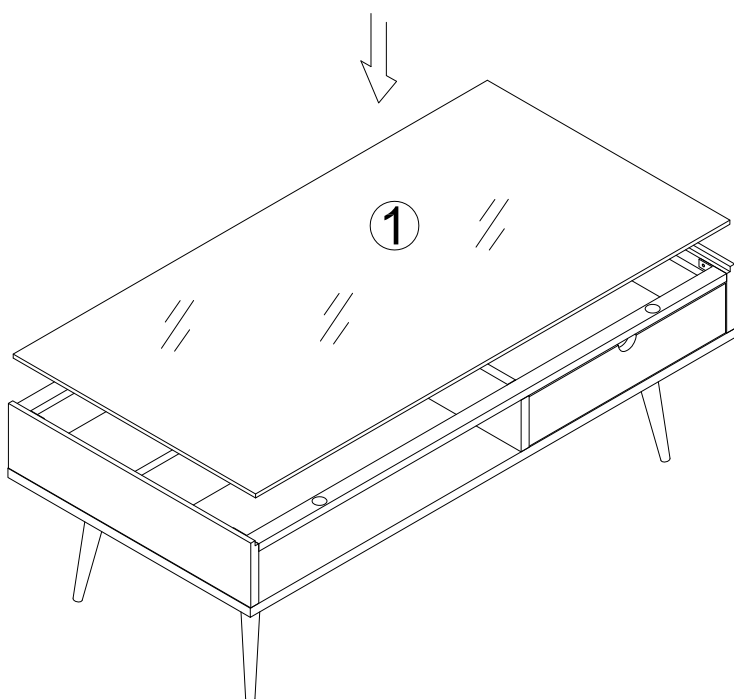
8



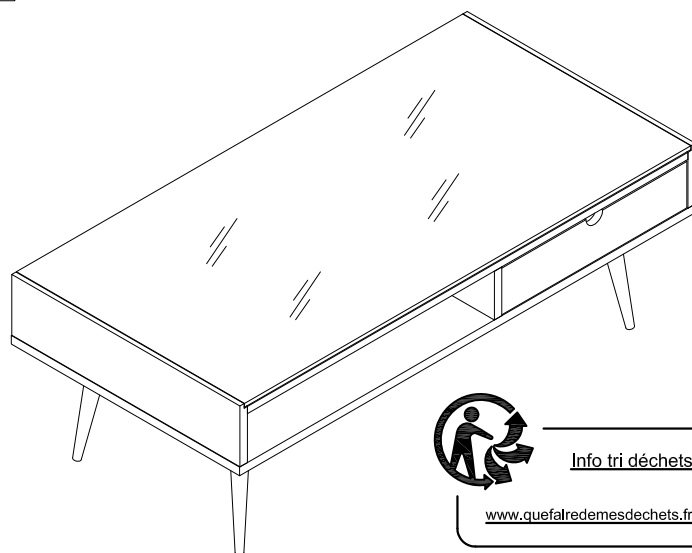
9



10



11



Info tri déchets

www.quefaredemesdechets.fr

(FR) Ne pas monter sur la table, ne pas s'asseoir sur la table.

(GB) Do not climb on the table, do not sit on the table.

(DE) Nicht auf den Tisch zu klettern, nicht auf den Tisch zu sitzen.

(ES) No se suba a la mesa, no se sienta en la mesa.

(NL) Klim niet op de tafel, niet zitten op de tafel.

(IT) Non salire sul tavolo, non sedersi sul tavolo.

(PT) Não subir em cima da mesa, não se sentar na mesa.

(PL) Nie wspinać się na stole, nie siedzieć na stole.