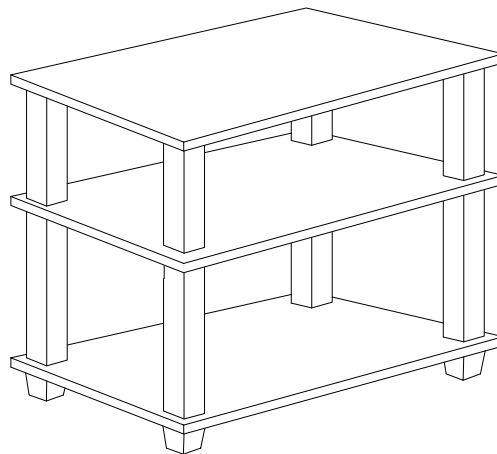
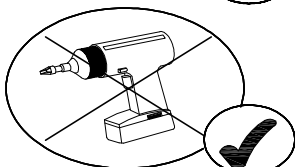
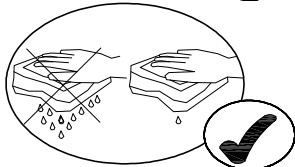
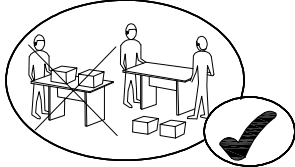
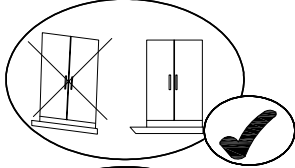
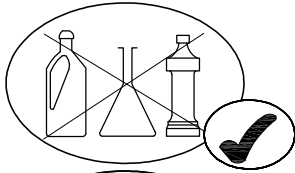




SAV  
 SPAREPARTS  
 KUNDERDIENST  
 POST VENTAS  
 SERVICE NA VERKOOP  
 SERVIZIO POST-VENDITA  
 SERVICIO DEPOIS DE VENDA  
 SERWIS POGWARANCY JNY

2215-01  
 111444-00  
 229928 01  
 246031-00  
 POLYTUB

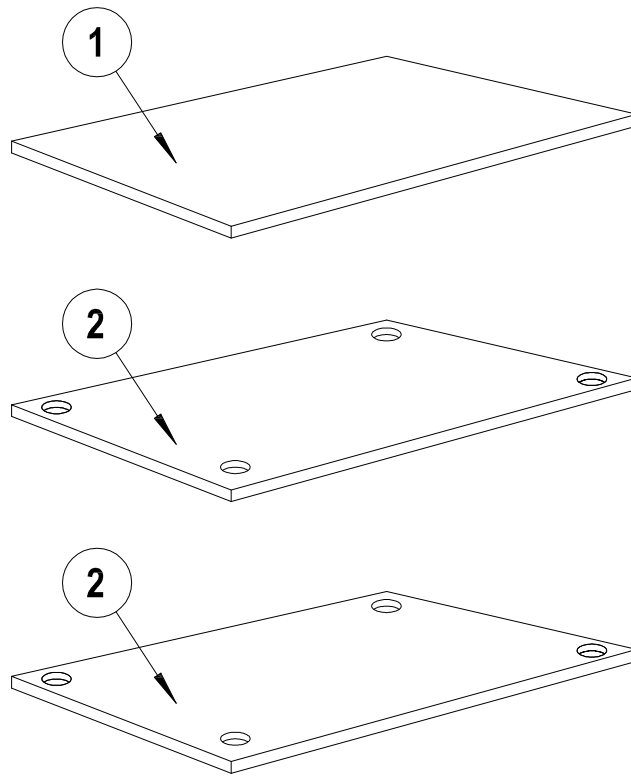


**FR** SECURITE  
 RESPECTER LES INSTRUCTIONS DE MONTAGE DECRITES DANS LA NOTICE  
**EN** CAUTION  
 FOLLOW CAREFULLY THE ASSEMBLING INSTRUCTIONS DESCRIBED IN THE DIRECTIONS  
**DE** SICHERHEITSVORSCHRIFTEN  
 BEACHTEN SIE BITTE UNBEDIGT DIE ANGEGBENEN AUFBAUVORSCHRIFTEN  
**ES** SEGURIDAD  
 RESPECTAR LAS INSTRUCCIONES DE MONTAJE DESCRIBIDAS EN EL FOLLETO

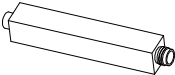


**NL** VEILIGHEID  
 DE IN DE GEBRUIKSAANWIJZING BESCHRIEVEN INSTRUCTIES RESPECTEREN  
**IT** SICUREZZA  
 RISPETTARE LE ISTRUZIONI DI MONTAGGIO DESCRITTE NEEL AVVERTENZA  
**PT** SEGURANCA  
 RESPEITAR AS INSTURACOS DE MONTAGEM DESCRÉVEDAS NA INSTRUCCOES DE USO  
**PL** UWAGA  
 PROSZE PRZESTRZEGAC INSTRUKCJI MONTAZU

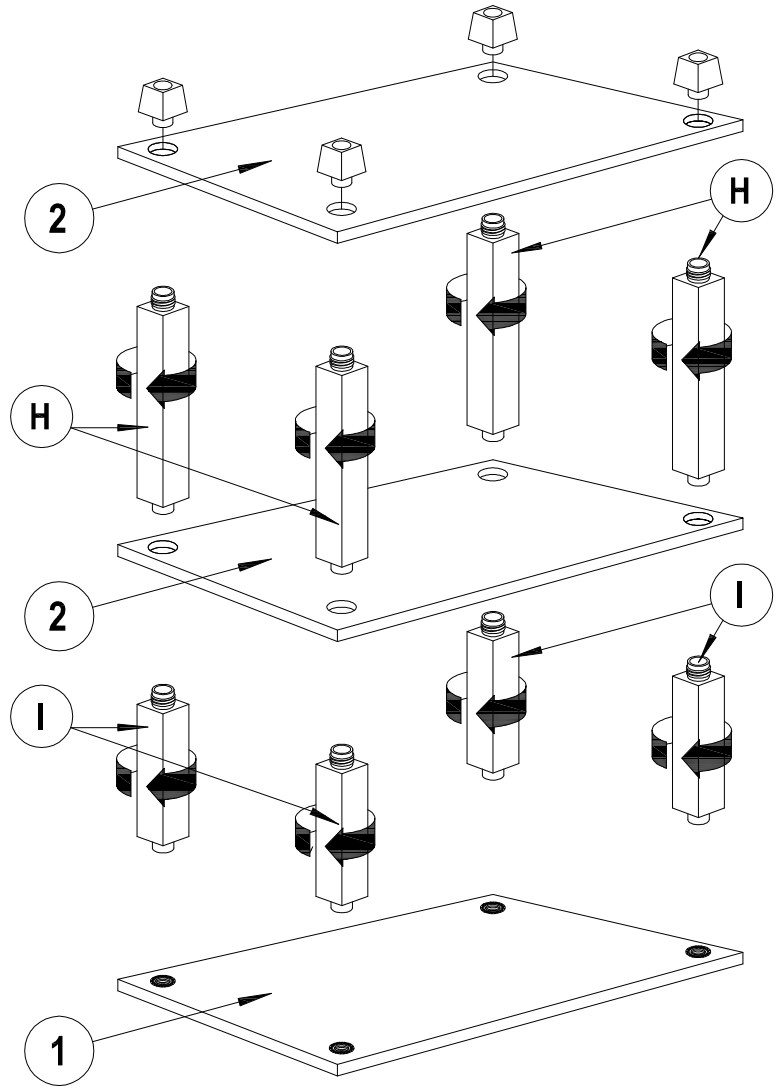
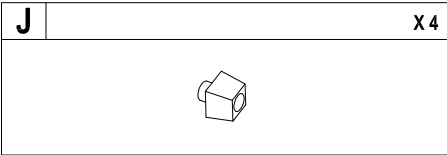
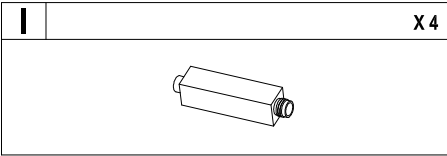
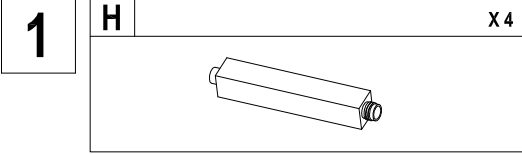
**Meuble à usage domestique / House furniture / Nur zum Hausslichem Gebrauch / Mueble a uso domestico  
 Meubel voor eigen gebruik / Mobile per abitazion / Movel a uso domestico / Mebel Domowego**





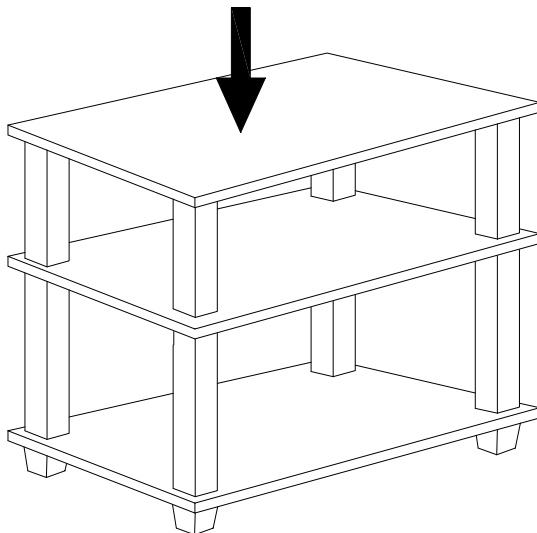
REP	DIM	QTE	REP	DIM	QTE
1	600 X 295 X 15	1	2	600 X 295 X 12	2

H	X 4	I	X 4	J	X 4
					



**2**

25 Kgs MAXI



**Info tri déchets**

[www.quefairedemesdechets.fr](http://www.quefairedemesdechets.fr)