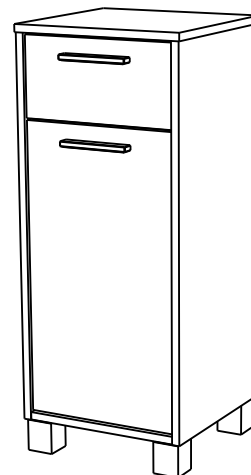
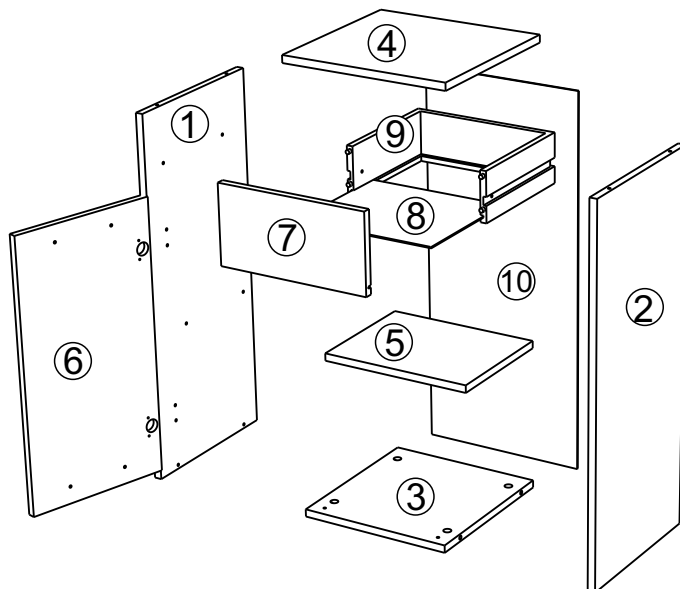
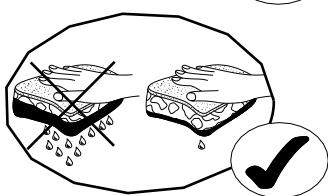
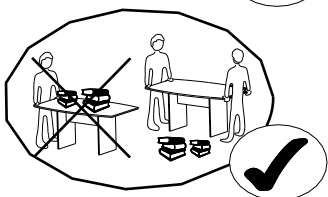
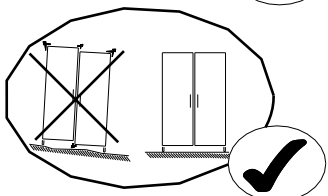
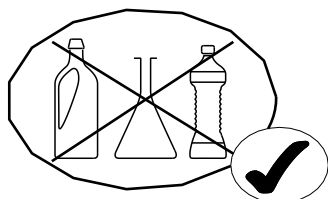


MEUBLES
DEMEYERE

SAV
SPAREPARTS
KUNDEDIENST
POST VENTAS
SERVICE NA VERKOOP
SERVIZIO POST-VENDITA
SERVICO DEPOIS DE VENDA
SERWIS POGWARANCYJNY

70107

402182_0



1	519*326	x1
2	519*326	x1
3	566*280	x1
4	600*327	x1
5	566*182	x1
6	500*280	x1
7	565*294	x1
8	284*250	x1
9	798*100	x1
10	755*333	x1



0H 45 Mn



(FR) SECURITE
IMPORTANT-A LIRE SOIGNEUSEMENT-A CONSERVER
POUR CONSULTATION ULTERIEURE

(GB) CAUTION
IMPORTANT-TO BE READED CAREFULLY-TO BE
CONSERVED FOR LATER CONSULTATION

(DE) SICHERHEITSVORSCHRIFTEN
WICHTIG-GENAU DURCHZULESEN-AUFZUBEWAHREN
FÜR SPÄTEREN GEBRAUCH

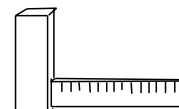
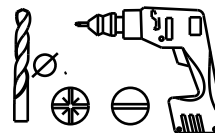
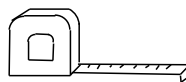
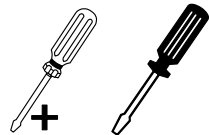
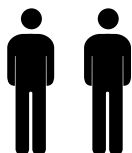
(ES) SEGURIDAD
IMPORTANTE-LEER CON ATENCION-CONSERVAR
PARA CONSULTAS POSTERIORES

(NL) VEILIGHEID
BELANGRIJK-ZORGVULDIGGELEZEN TE WORDEN-BEWAARD
TE WORDEN VOOR LATERE RAADPLEGING

(IT) SICUREZZA
IMPORTANTE-DA LEGGERE ATTENTAMENTE-DA
CONSERVARE PER CONSULTAZIONE ULTERIORE

(PT) SEGURANCA
IMPORTANTE-PARA LER COM ATENCAO-PARA
CONSERVAR PARA COOSULTA ULTERIOR

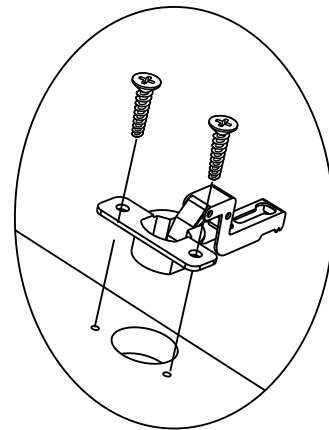
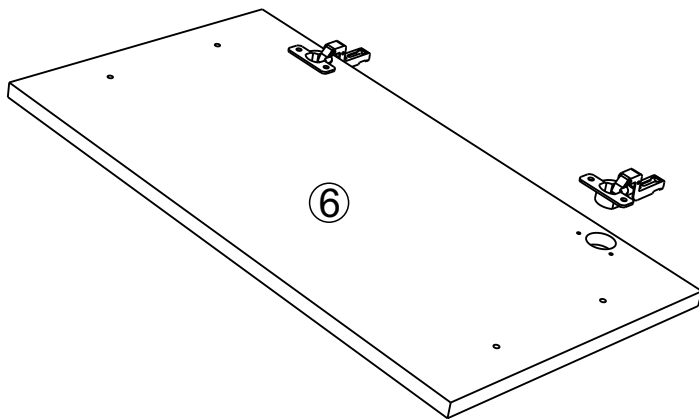
(PL) UWAGA
WAZNE-UWAZNIE PRZECZYTAC-ZACHOWAC
CELEM POZNIEJSZYCH KONSULTACJI



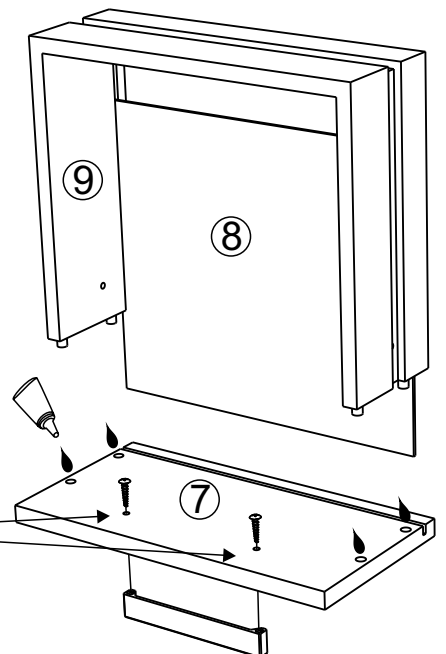
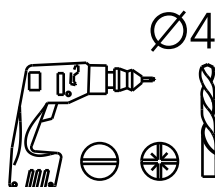
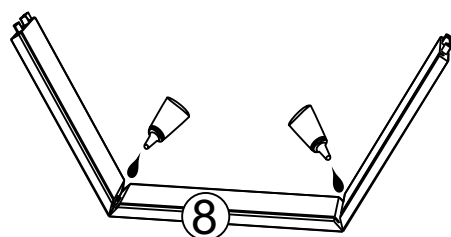
FABRICATION FRANCAISE

728	X4	706	X4	495	X1	928	X4	983	X2
604757	X30	333009	X2	333010	X2	949	X4	746	X1
353005	X1	907	X2	913	X4	732	X1	360915	X4
332127	X2	350033	X4	918	X8	71	X4	70	X4
700	X1	331144	X1						

1	333010	X2	949	X4



2	732	X1	322127	X1	913	X2



3

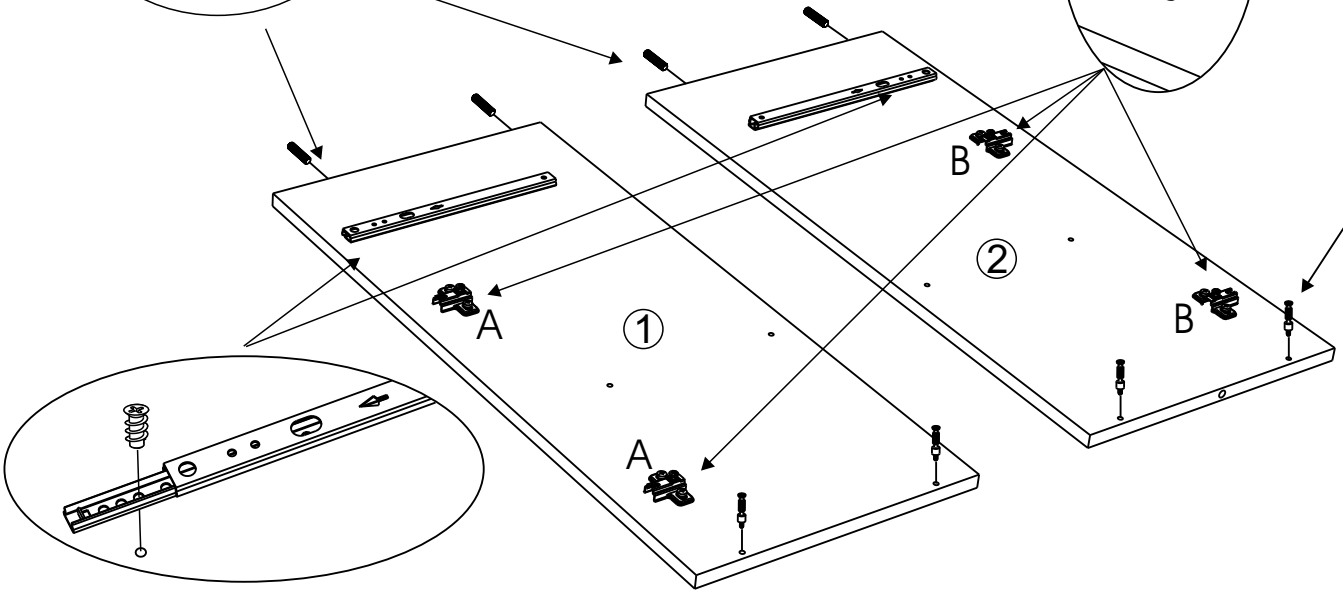
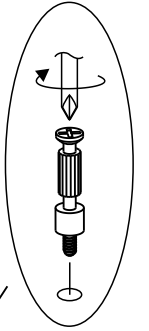
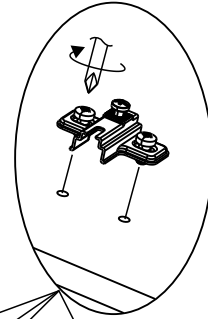
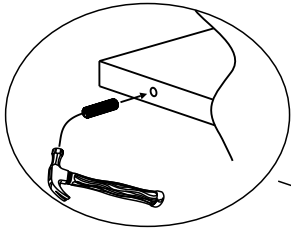
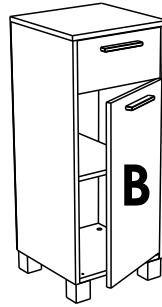
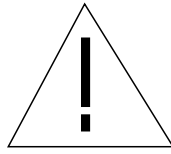
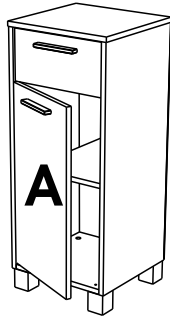
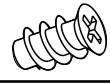
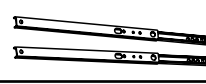
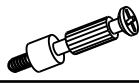
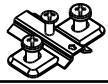
333009 x2

70 x4

728 X4

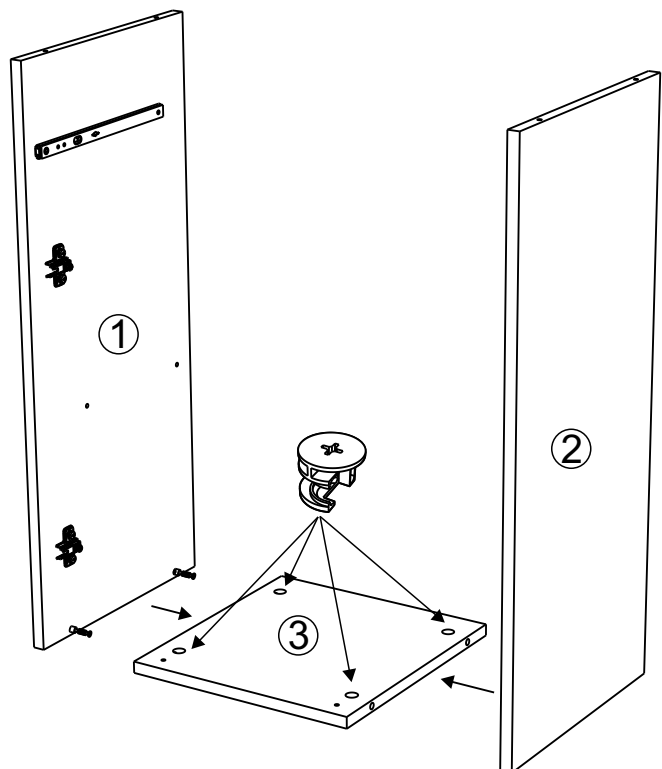
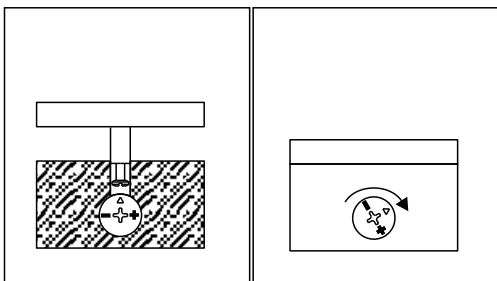
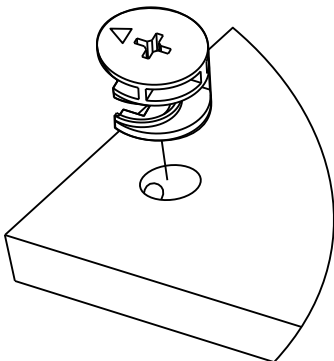
495 X1

928 X4



4

71 x4

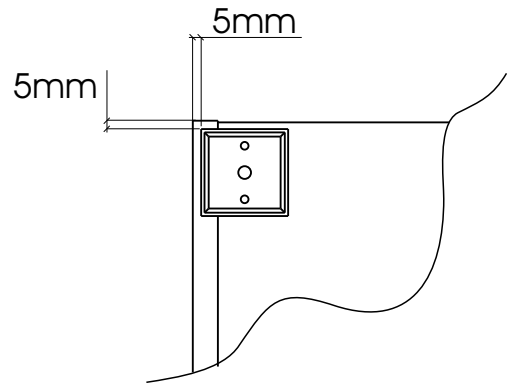
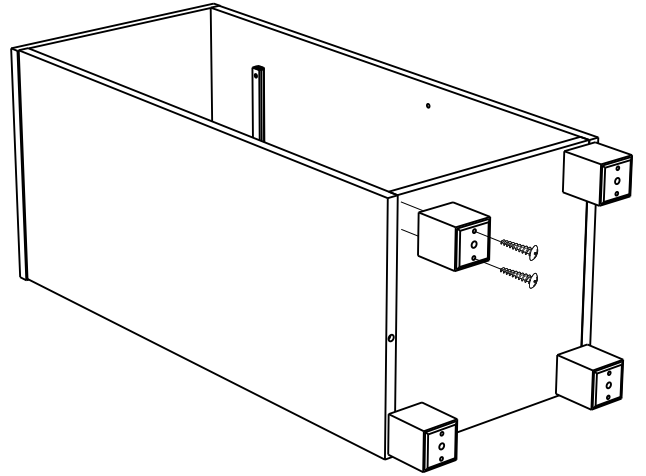
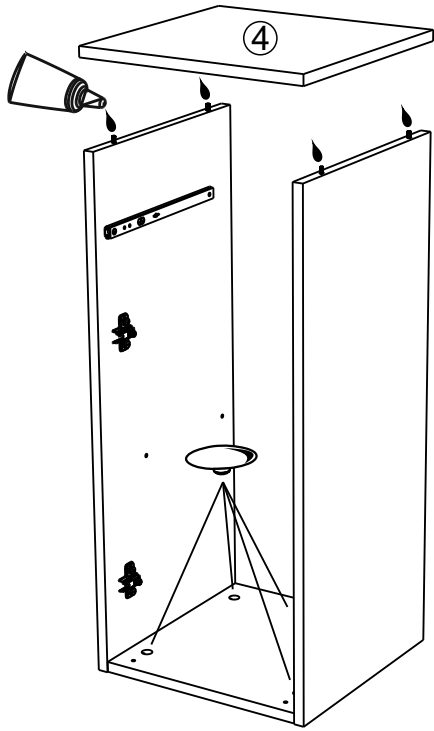


5

732 x1 360915 x4

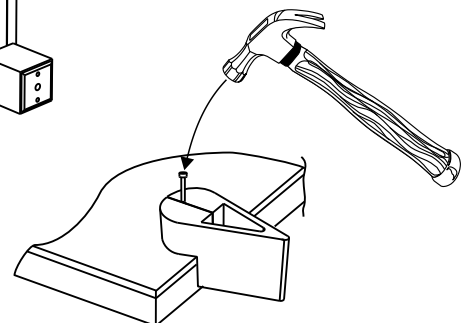
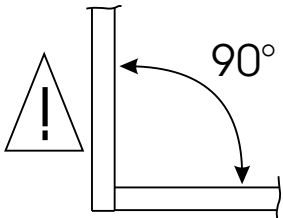
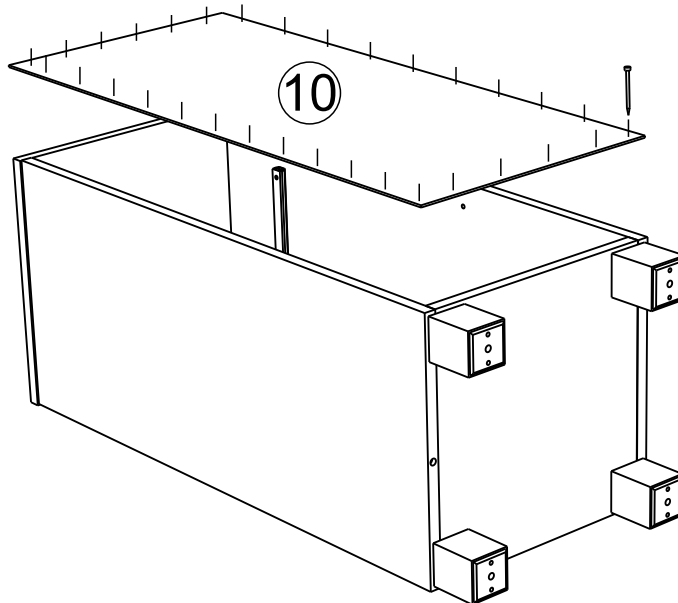


350033 x4 918 x8



6

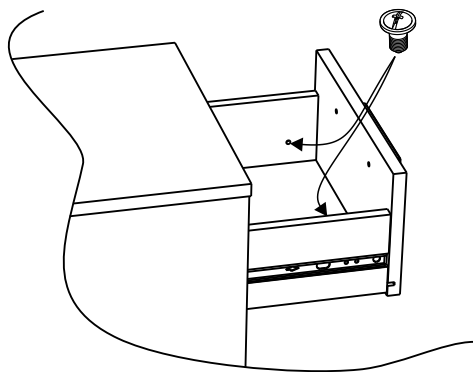
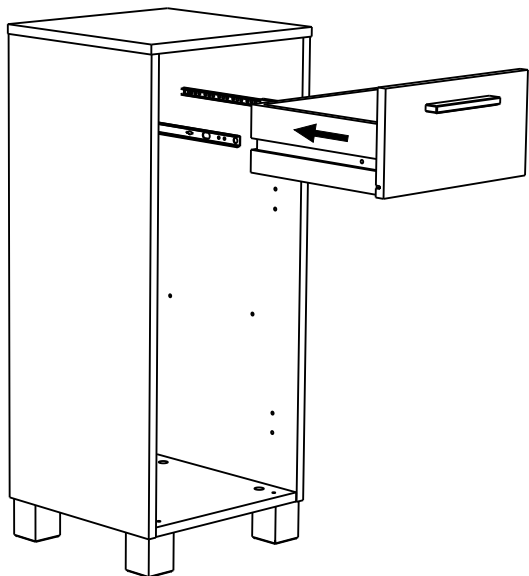
604757 x30 331144 x1



7

983

x2



8

746

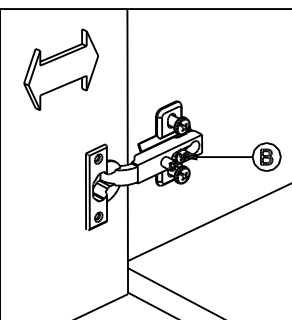
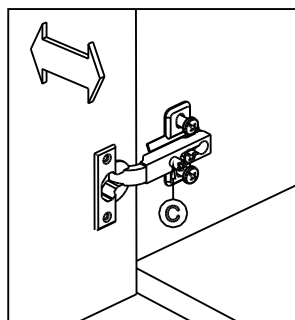
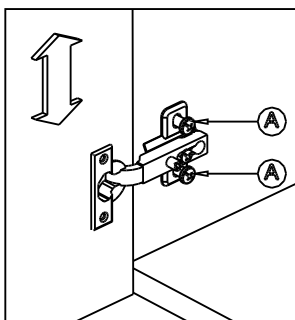
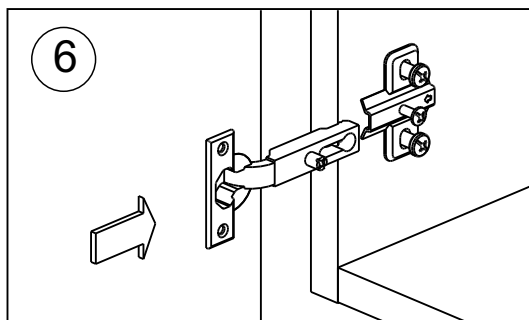
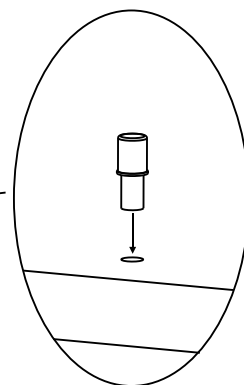
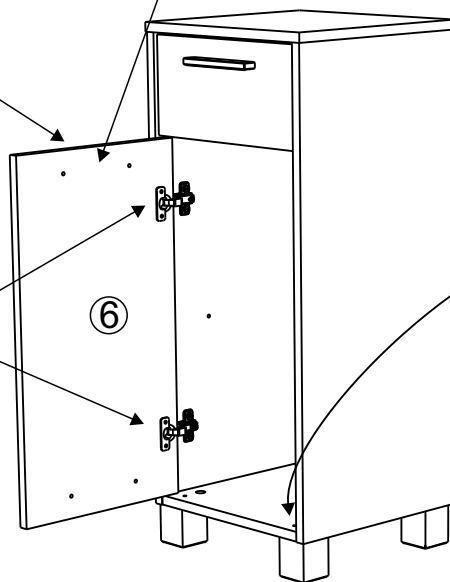
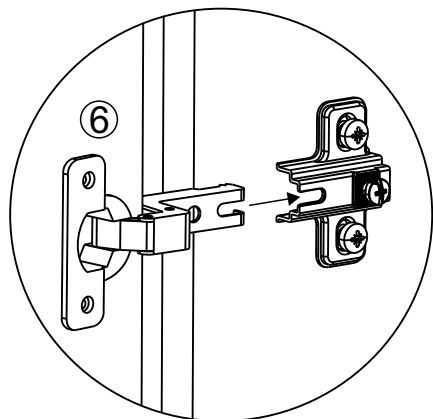
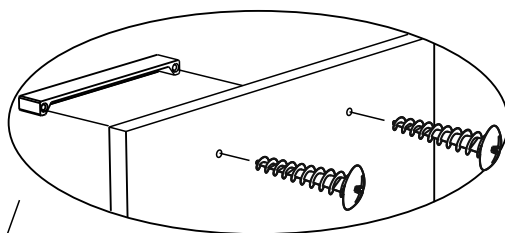
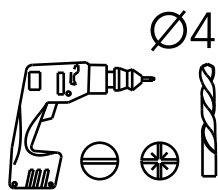
x1

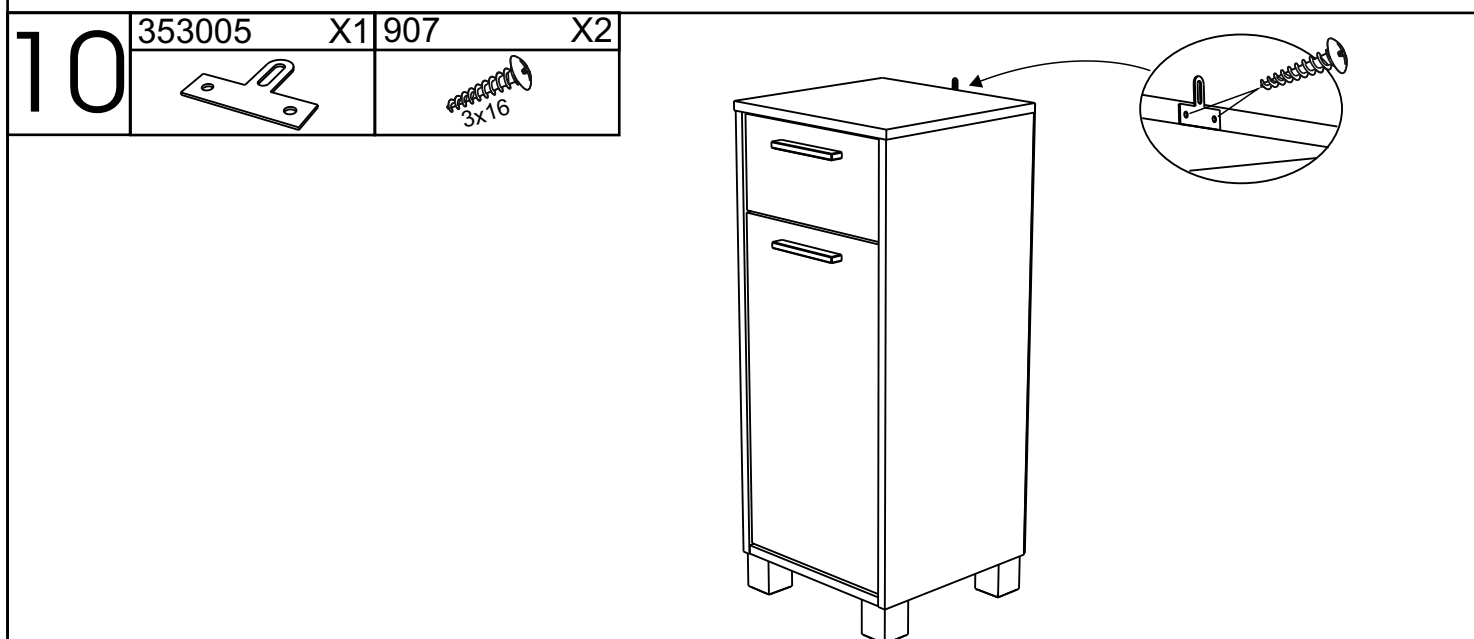
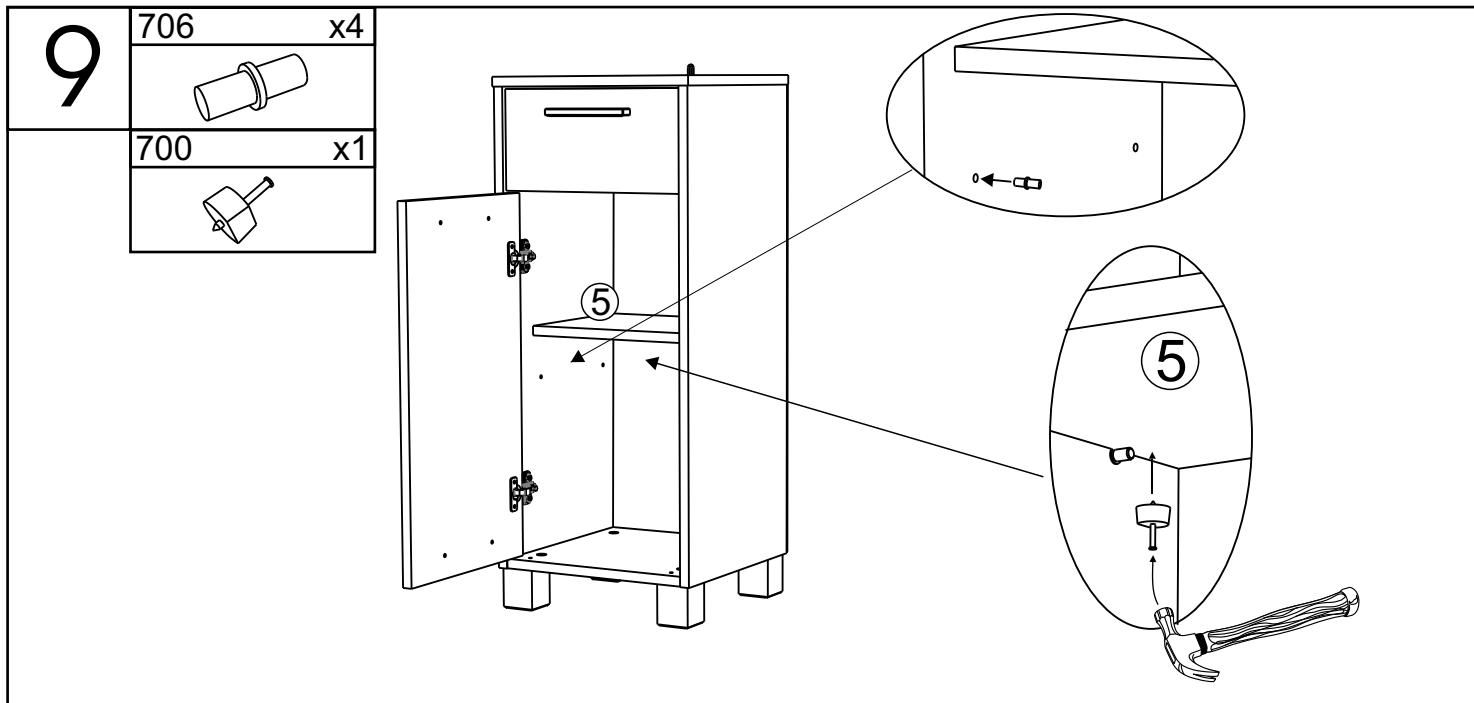
322127

x1

913

x2





(FR) MEUBLES A FIXER AU MUR:
 - FIXER LE MEUBLE AU MUR AVEC LES ATTACHES PREVUES A CET EFFET
 - VERIFIER QUE LES VIS ET LES CHEVILLES UTILISEES SONT ADAPTEES AU SUPPORT

(ES) MUEBLES A FIJAR EN LA PARED:
 - FIJAR EL MUEBLE EN LA PARED CON LAS GRAPAS PREVISTAS
 - COMPROBAR QUE LOS TORNILLOS Y LAS CLAVIJAS UTILIZADAS SON ADAPTADAS AL SOPORTE

(PT) MOVEIS A FIXAR NA PAREDE:
 - FIXAR O MOVEL NA PAREDE COM OS PRENDES PREVISTOS
 - VERIFICAR QUE OS PARAFUSOS E AS CAVILHAS UTILIZADOS SAO ADAPTADOS OA SUPORTE

(EN) FURNITURES TO BE HOLD ON THE WALL:
 - HOLD THE FURNITURE ON THE WALL WITH THE FASTENINGS PROVIDED FOR THIS PURPOSE
 - CHECK THAT THE SCREW AND PEGS FIT WITH THE SUPPORT

(IT) MOBILI DA FISSARE AL MURO:
 - FISSARE IL MOBILE AL MURO CON LE FLANGIE PREVISTE A TALE SCOPO
 - VERIFICARE CHE LE VITI ED I PERNI USATI SIANO ADATTI A QUEL TIPO DI SUPPORTO

(PL) MEBEL PRZEZNACZONY DO ZAINSTALOWANIA NA ŚCIANIE:
 - NALEŻY ZAMONTOWAC TEN MEBEL NA ŚCIANIE PRZEZNACZONYMI DO TEGO CELU UCHWYTAMI
 - NALEŻY SPRAWDZIĆ CZY SRUŻY I KOSZULKI SA ODPOWIEDNIEJ WIELKOSCI W STOSUNKU DO UCHWYTÓW

(DE) MOEBEL AN DER MAUER ZU BEFESTIGEN:
 - BEFESTIGEN SIE DAS MOEBELSTUECK MIT DEN DAFUER VORGESEHENEN BEFESTIGUNGSHAKEN
 - UEBERPRUEFEN SIE BITTE DASS DIE SCHRAUBEN UND DUEBEL MIT DEM MATERIAL DER MAUER UEBEREINSTIMMEN

(NL) MEUBELS DIE AAN DE MUUR GEFIXEERD MOETEN WORDEN:
 - FIXEER HET MEUBEL AAN DE MUUR MET DE DAARVOOR BESTEMDE HAKEN
 - VERFIEER OF DE GEBRUIKTE SCHROEVEN BIJ DE BEVESTIGINGSHAAK HOREN