



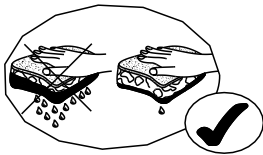
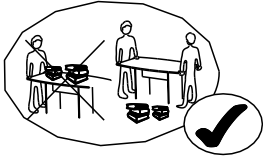
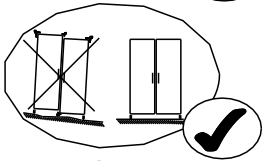
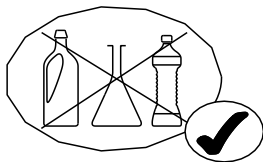
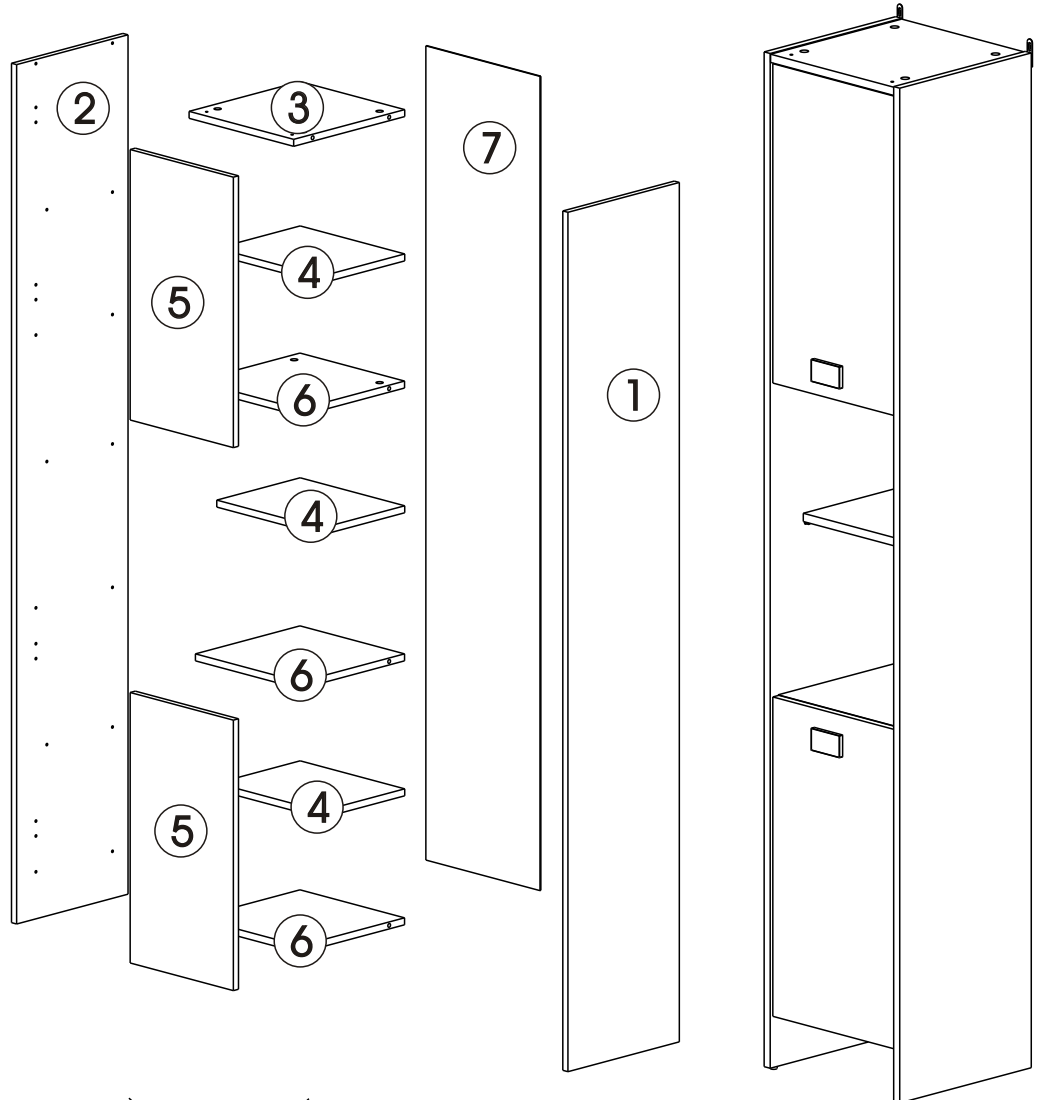
# Demeyere

SAV  
 SPAREPARTS  
 KUNDEDIENST  
 POST VENTAS  
 SERVICE NA VERKOOP  
 SERVIZIO POST-VENDITA  
 SERVICIO DEPOIS DE VENDA  
 SERWIS POGWARANCYJNY

69898

## 177448

REP	DIM	QTE
1	1846x326	1
2	1846x326	1
3	306x325	1
4	306x244	3
5	581x302	2
6	306x306	3
7	1749x334	1



**(FR) SECURITE**  
 IMPORTANT-A LIRE SOIGNEUSEMENT-A CONSERVER  
 POUR CONSULTATION ULTERIEURE

**(GB) CAUTION**  
 IMPORTANT-TO BE READED CAREFULLY-TO BE  
 CONSERVED FOR LATER CONSULTATION

**(DE) SICHERHEITSVORSCHRIFTEN**  
 WICHTIG-GENAU DURCHZULESEN-AUFZUBEWAHREN  
 FÜR SPÄTEREN GEBRAUCH

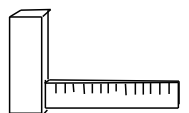
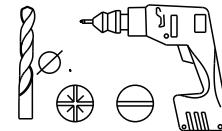
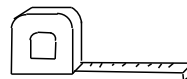
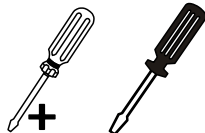
**(ES) SEGURIDAD**  
 IMPORTANTE-LEER CON ATENCION-CONSERVAR  
 PARA CONSULTAS POSTERIORES

**(NL) VEILIGHEID**  
 BELANGRIJK-ZORGVULDIGGELEZEN TE WORDEN-BEWAARD  
 TE WORDEN VOOR LATERE RAADPLEGING

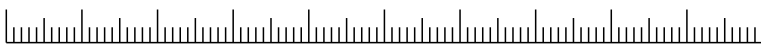
**(IT) SICUREZZA**  
 IMPORTANTE-DA LEGGERE ATTENTAMENTE-DA  
 CONSERVARE PER CONSULTAZIONE ULTERIORE

**(PT) SEGURANCA**  
 IMPORTANTE-PARA LER COM ATENCAO-PARA  
 CONSERVAR PARA COOSULTA ULTERIOR

**(PL) UWAGA**  
 WAZNE-UWAZNIE PRZECZYTAĆ-ZACHOWAĆ  
 CELEM POZNIJSZYCH KONSULTACJI

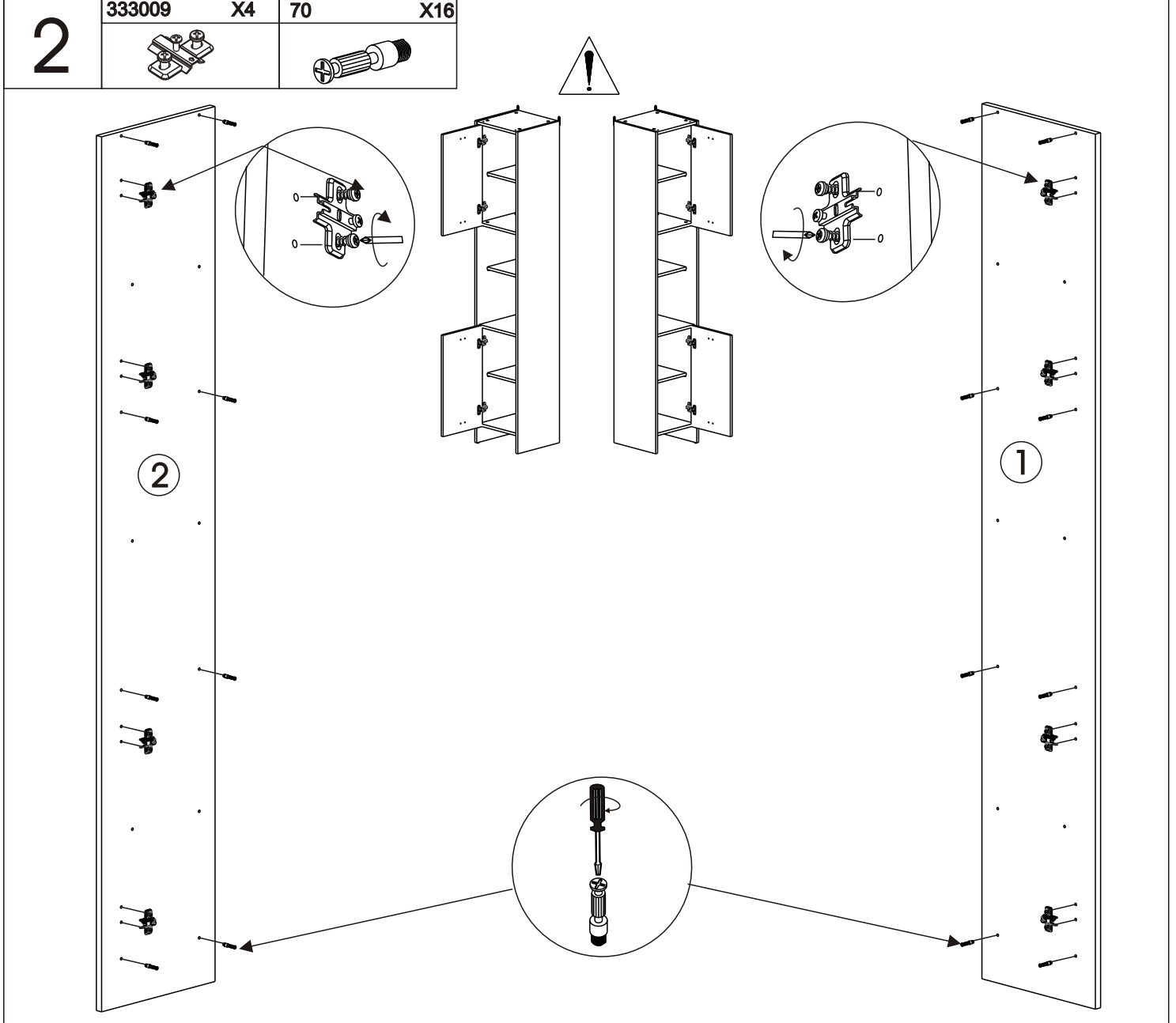
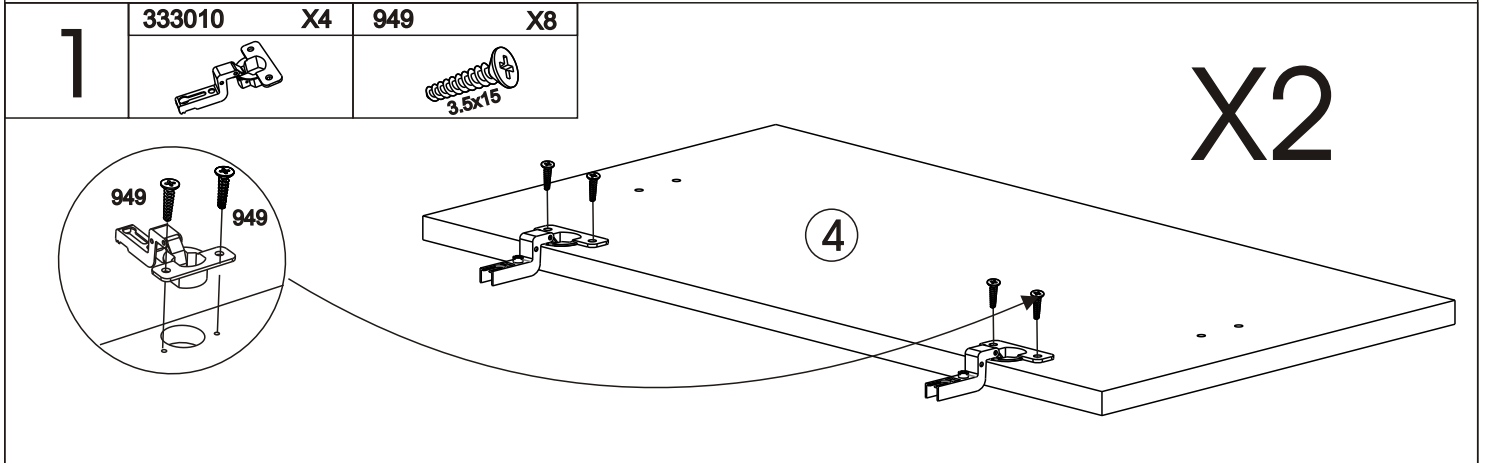


0 1 2 3 4 5 6 7 8 9 10



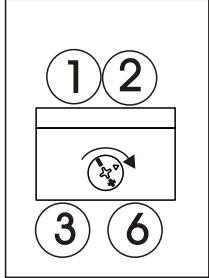
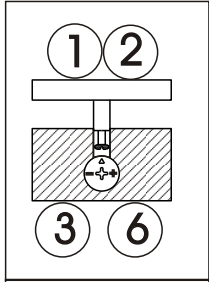
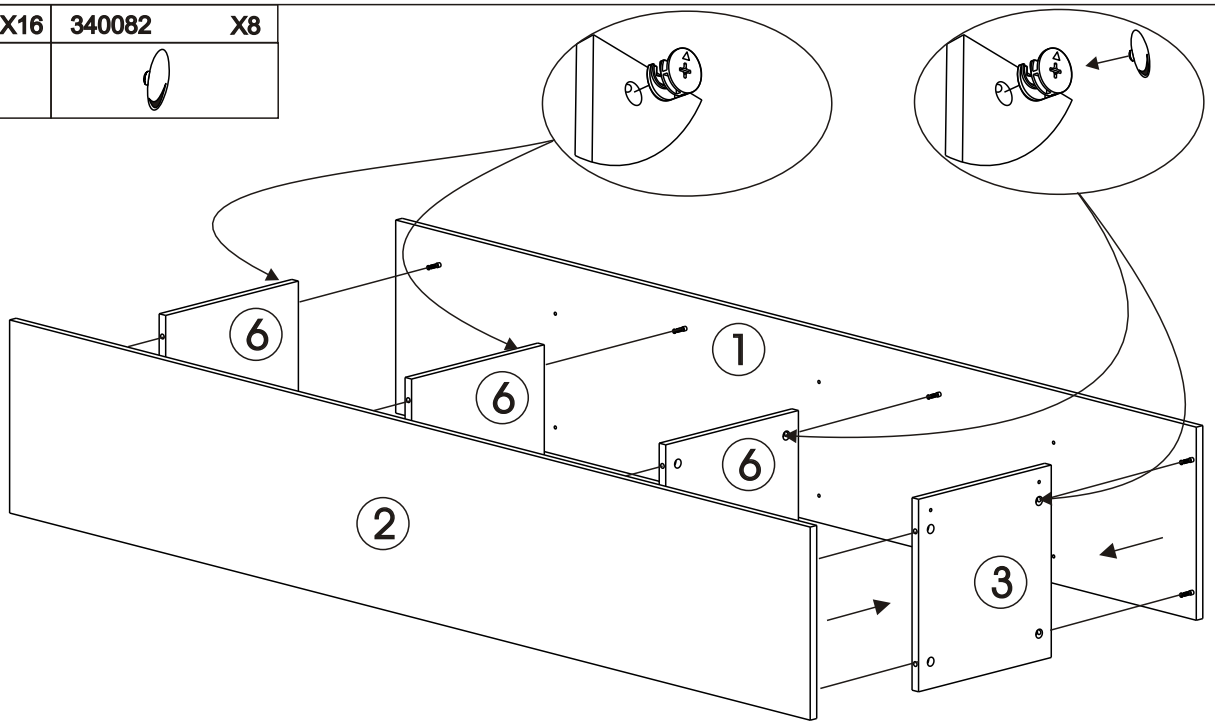
FABRICATION FRANCAISE

70	X16	71	X16	184	X2	560	X4	700	X3	706	X12	907	X4
913	X4	949	X8	331144	X1	332194	X2	333009	X4	333010	X4	340082	X8
604757	X1												
X25													



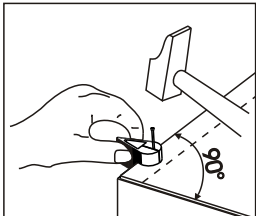
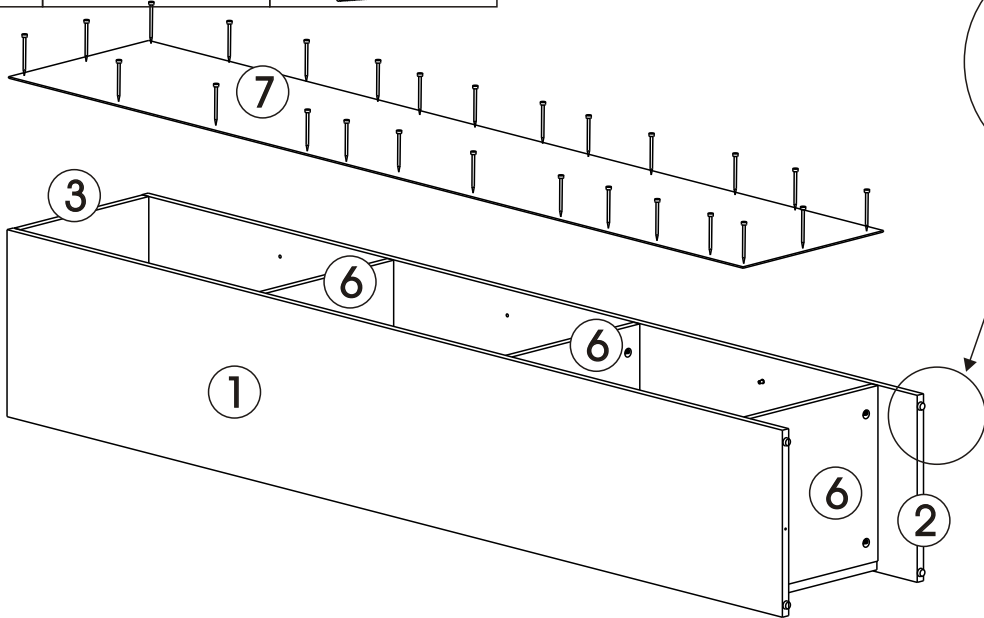
# 3

71 X16 340082 X8



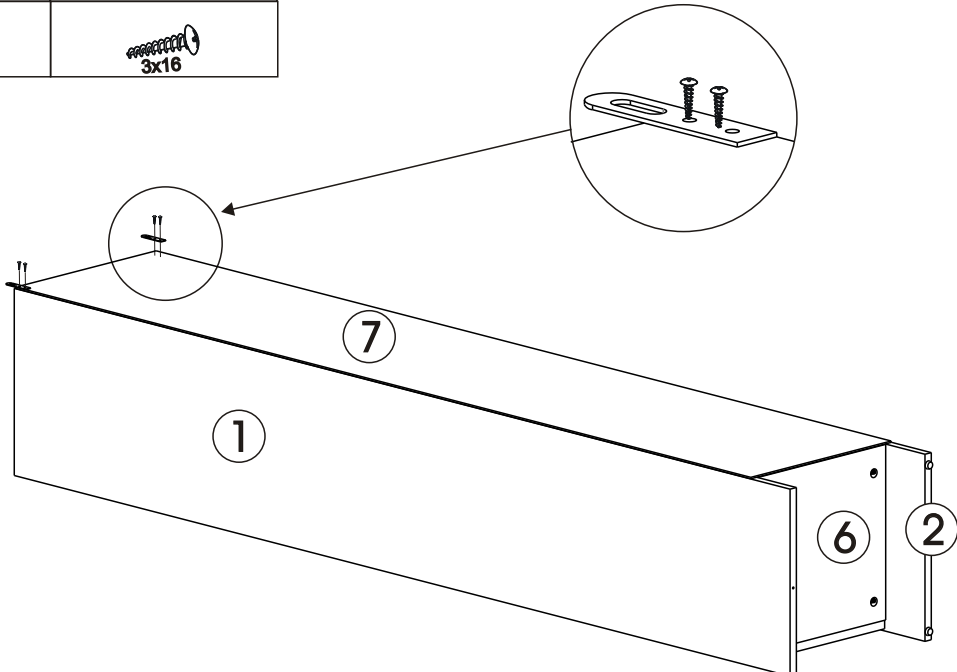
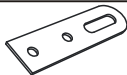
# 4

560 X4 604757 X1 331144 X1



# 5

184 X2 907 X4



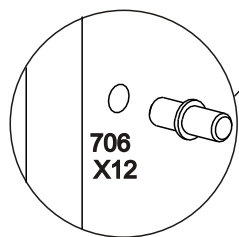
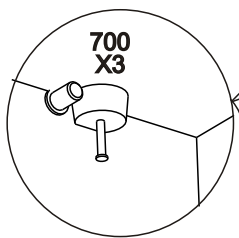
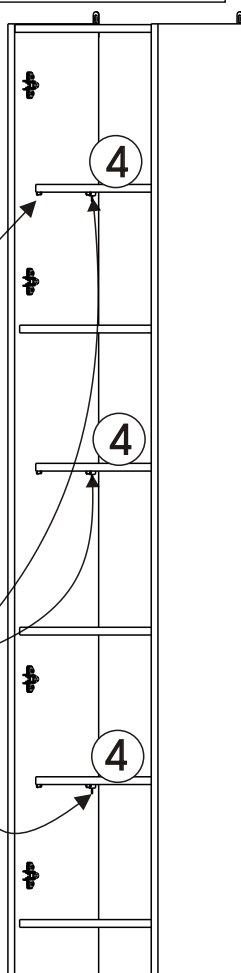
6

700

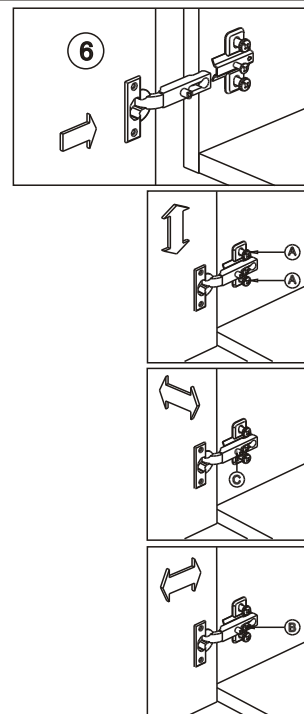
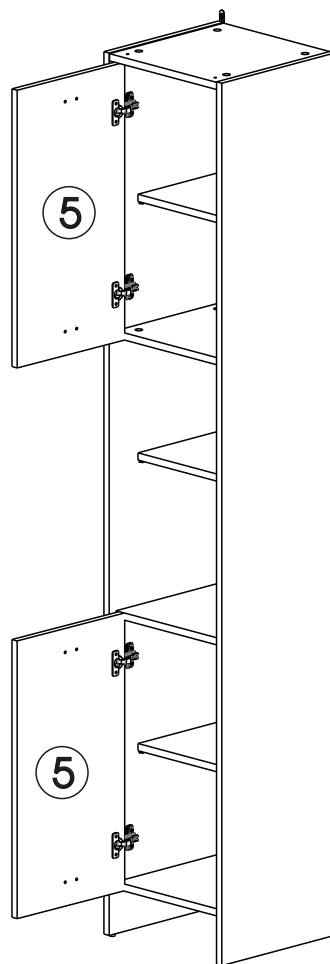
X3

706

X12

706  
X12700  
X3

7



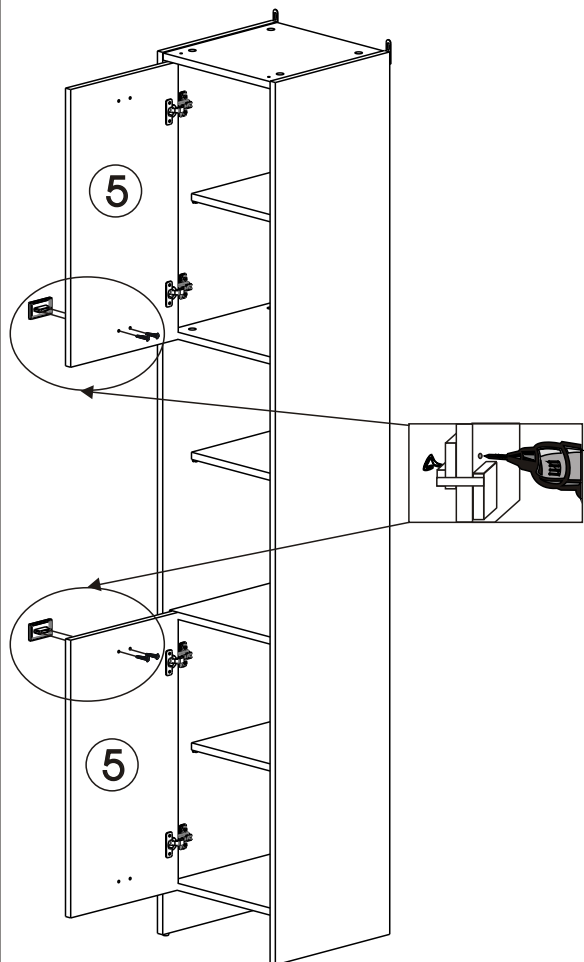
8

332194

X2

913

X4



9

### (FR) MEUBLES A FIXER AU MUR:

- FIXER LE MEUBLE AU MUR AVEC LES ATTACHES PREVUES A CET EFFET
- VERIFIER QUE LES VIS ET LES CHEVILLES UTILISEES SONT ADAPTEES AU SUPPORT

### (ES) MUEBLES A FIJAR EN LA PARED:

- FIJAR EL MUEBLE EN LA PARED CON LAS GRAPAS PREVISTAS
- COMPROBAR QUE LOS TORNILLOS Y LAS CLAVIJAS UTILIZADAS SON ADAPTADAS AL SOPORTE

### (PT) MOVEIS A FIXAR NA PAREDE:

- FIXAR O MOVEL NA PAREDE COM OS PRENDES PREVISTOS
- VERIFICAR QUE OS PARAFUSOS E AS CAVILHAS UTILIZADOS SAO ADAPTADOS OA SUPORTE

### (EN) FURNITURES TO BE HOLD ON THE WALL:

- HOLD THE FURNITURE ON THE WALL WITH THE FASTENINGS PROVIDED FOR THIS PURPOSE
- CHECK THAT THE SCREW AND PEGS FIT WITH THE SUPPORT

### (IT) MOBILI DA FISSARE AL MURO:

- FISSARE IL MOBILE AL MURO CON LE FLANGIE PREVISTE A TALE SCOPO
- VERIFICARE CHE LE VITI ED I PERNI USATI SIANO ADATTI A QUEL TIPO DI SUPPORTO

### (PL) MEBEL PRZEZNACZONY DO ZAINSTALOWANIA NA ŚCIANIE:

- NALEŻY ZAMONTOWAC TEN MEBEL NA ŚCIANIE PRZEZNACZONYMI DO TEGO CELU UCHWYTAMI
- NALEŻY SPRAWDZIĆ CZY SRUBY I KOSZULKI SA ODPOWIEDNIEJ WIELKOŚCI W STOSUNKU DO UCHWYTOW

### (DE) MOEBEL AN DER MAUER ZU BEFESTIGEN:

- BEFESTIGEN SIE DAS MOEBELSTUECK MIT DEN DAFUER VORGEGEHENEN BEFESTIGUNGSHAKEN
- UEBERPRUEFEN SIE BITTE DASS DIE SCHRAUBEN UND DUEBEL MIT DEM MATERIAL DER MAUER UEBEREINSTIMMEN

### (NL) MEUBELS DIE AAN DE MUUR GEFIXEERD MOETEN WORDEN:

- FIXEER HET MEUBEL AAN DE MUUR MET DE DAARVOOR BESTEMDE HAKEN
- VERIFIEER OF DE GEBRUIKTE SCHROEVEN BIJ DE BEVESTIGINGSHAAK HOREN