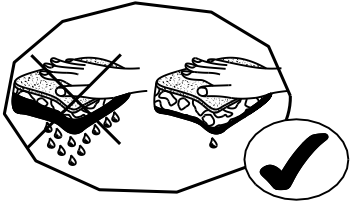
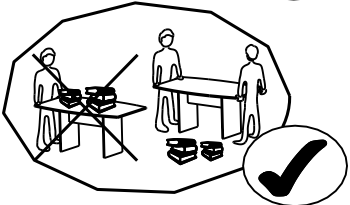
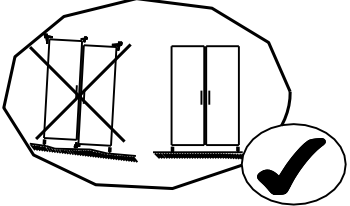
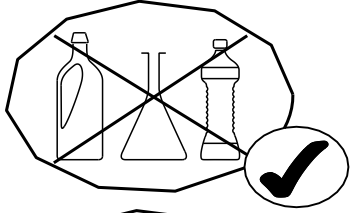
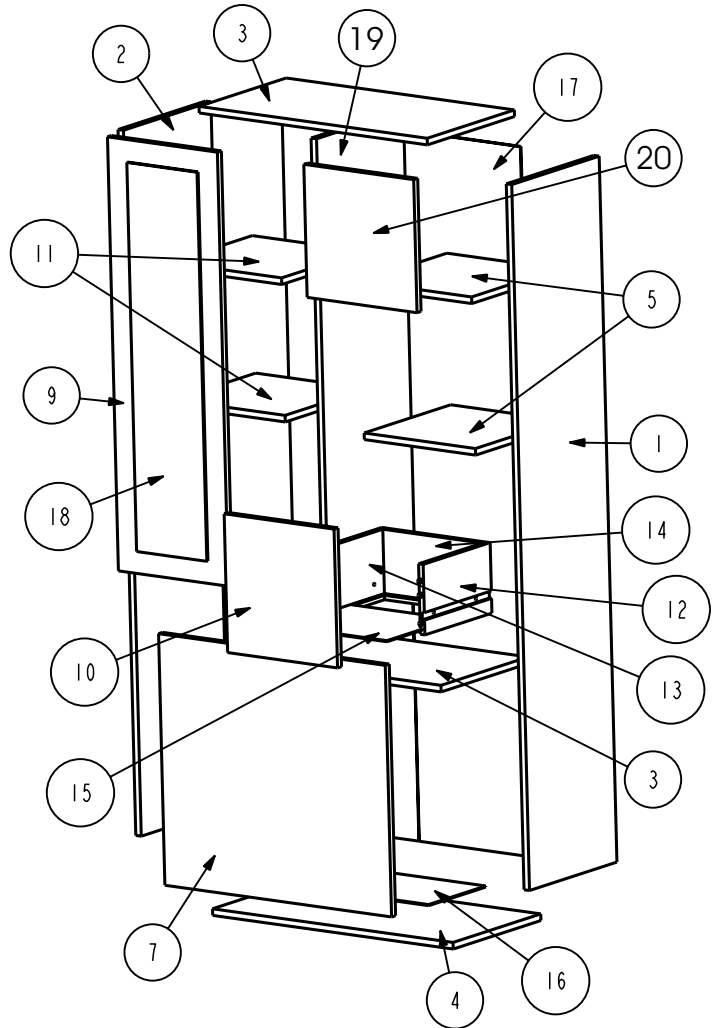


SAV  
SPAREPARTS  
KUNDEDIENST  
POST VENTAS  
SERVICE NA VERKOOP  
SERVIZIO POST-VENDITA  
SERVICO DEPOIS DE VENDA  
SERWIS POGWARANCYJNY

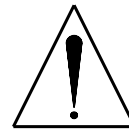
3142



REP	DIM	QTE
1	1602 x 326	1
2	1602 x 326	1
3	627 x 325	2
4	661 x 327	1
5	306 x 323	2
7	623 x 571	1
9	985 x 302	1
10	302 x 315	1
11	306 x 306	2
12	250 x 160	1
13	250 x 160	1
14	273 x 160	1
15	283 x 248	1
16	213 x 500	1
17	1614 x 327	2
18	883 x 193	1
19	994 x 324	1
20	302 x 302	1



2H 00M N



**(FR) SECURITE**  
RESPECTER LES INSTRUCTIONS DE MONTAGE DECRITES DANS LA NOTICE.

**(EN) CAUTION**  
FOLLOW CAREFULLY THE ASSEMBLING INSTRUCTIONS DESCRIBED IN THE DIRECTIONS.

**(DE) SICHERHEITSVORSCHRIFTEN**  
BEACHTEN SIE BITTE UNBEDINGT DIE ANGEGBENEN AUFBAUVORSCHRIFTEN.

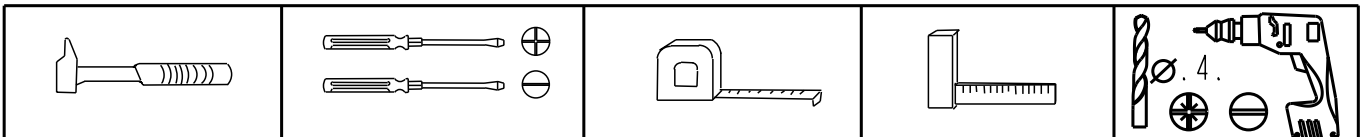
**(ES) SEGURIDAD**  
RESPECTAR LAS INSTRUCCIONES DE MONTAJE DESCRIBIDAS EN EL FOLLETO.

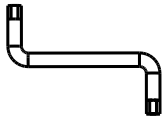

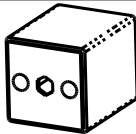
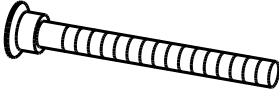

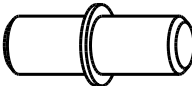

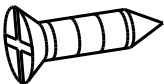
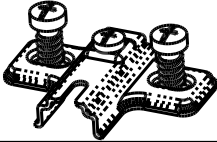
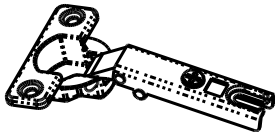
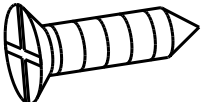



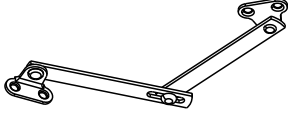
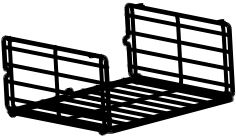


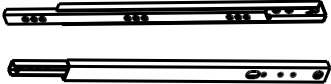


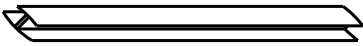
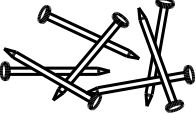


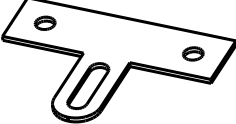

**(NL) VEILIGHEID**  
DE IN DE GEBRUIKSAANWIJZING BESCHREVEN INSTRUCTIES RESPECTEREN.

**(IT) SICUREZZA**  
RISPETTARE LE INSTRUZIONI DI MONTAGGIO DESCRITTE NEEL'AVVERTENZA.

**(PT) SEGURANCA**  
RESPEITAR AS INSTURACOS,DE MONTAGEM DESCREVDAS NA INSTRUCOES DE USO.


**(PL) UWAGA**  
PROSZE, PRZESTRZEGAC ISTRUKCJI MONTAZU.




434 X 1 	918 X8  VBA TR 4x25	350033 X 4 
340750 X 24  6 PANS 7x50	362423 X 1 	706 X 8 
732 X 1  GLUE	935 X 2  VBA SPAX TF 3x12	333009 X 6 
333010 X 6 	949 X 16  VBA TF 3.5x15	332054 X 3 
913 X 3  VBA TR 4x30	1107 X 16 	333032 X 1 
4097 X 1 	916 X 4  VBA TR 4x13	356917 X 1 
495 X 1 	928 X 4  EURO TF 6,3x9	983 X 2  TR 4x9
15379 X1  Lg: 576mm	604757 X1  x30	929 X 5  SPAX 3x16
559 X 1  x6	353005 X 1 	907 X 2  VBA TR 3x16

**1**

332054	X	1
--------	---	---




913	X	1
-----	---	---

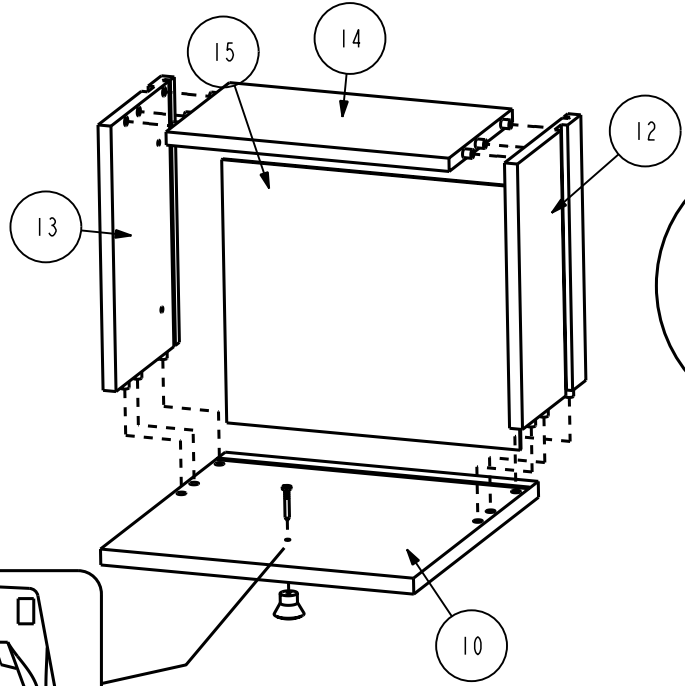
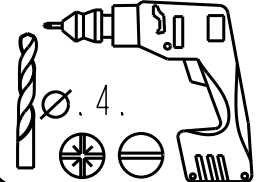


VBA TR 4x30

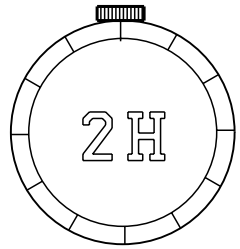
732	X	1
-----	---	---



GLUE

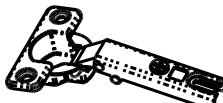
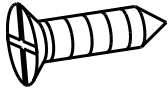



Ø . 4 .





**2**

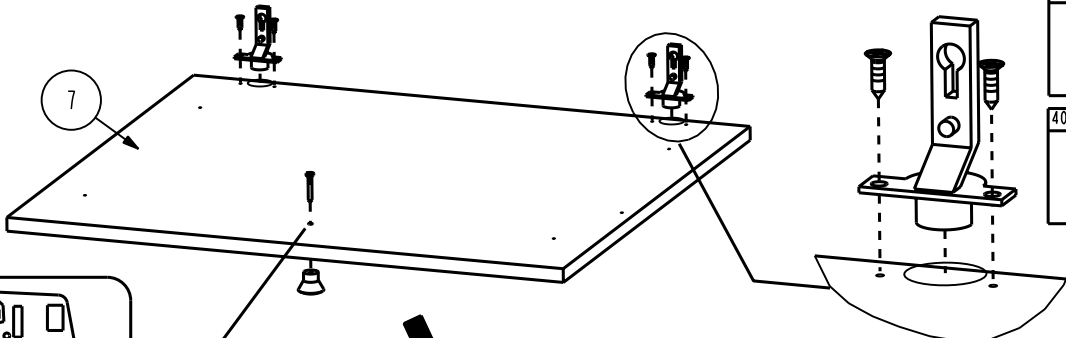
333010	X	2	949	X	4	332054	X	1	913	X	1
--------	---	---	-----	---	---	--------	---	---	-----	---	---


VBA TF 3.5 x 15

VBA TR 4x30


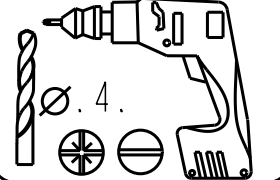


916	X	4
-----	---	---

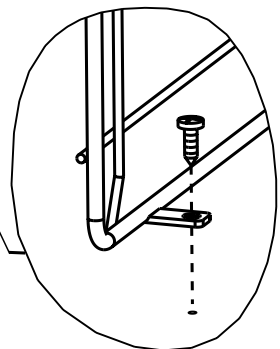
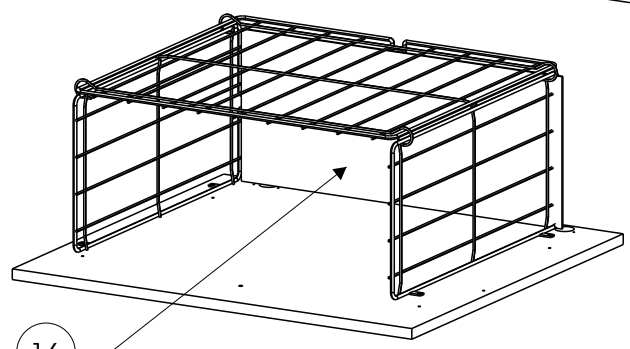
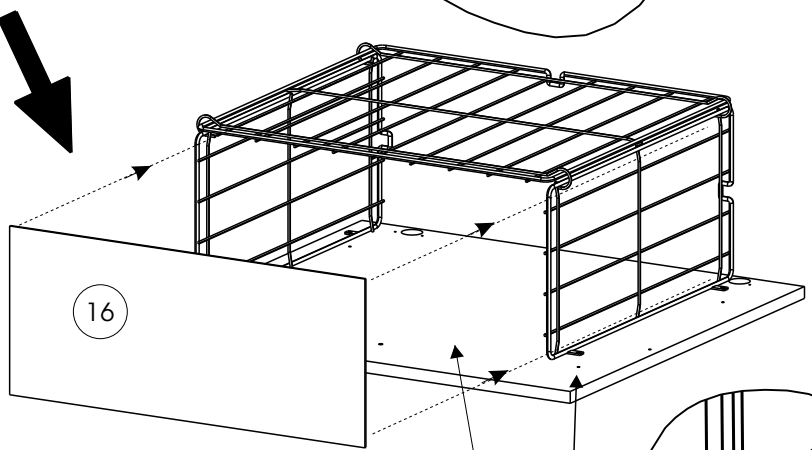


VBA TR 4x13

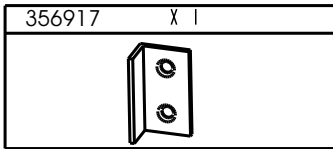
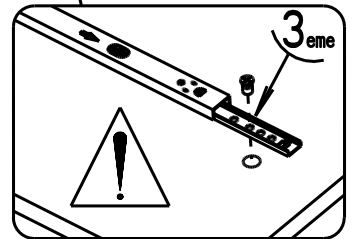
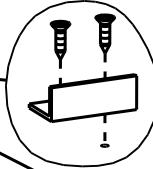
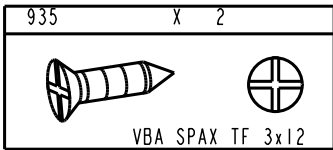
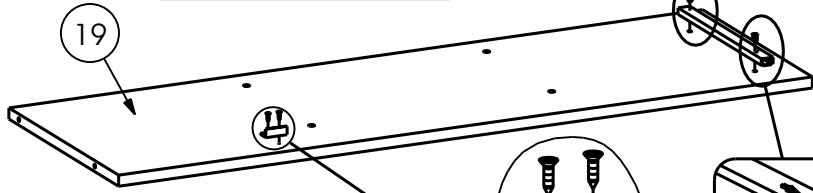
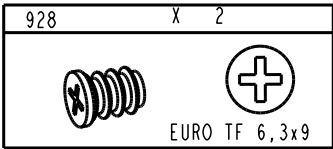
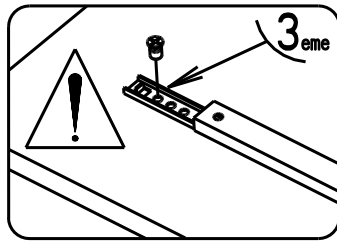
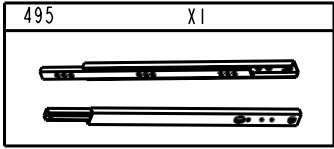
4097	X	1
------	---	---

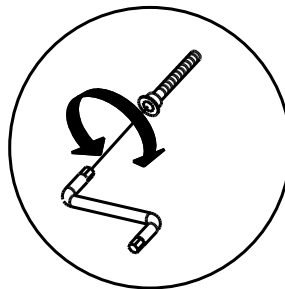
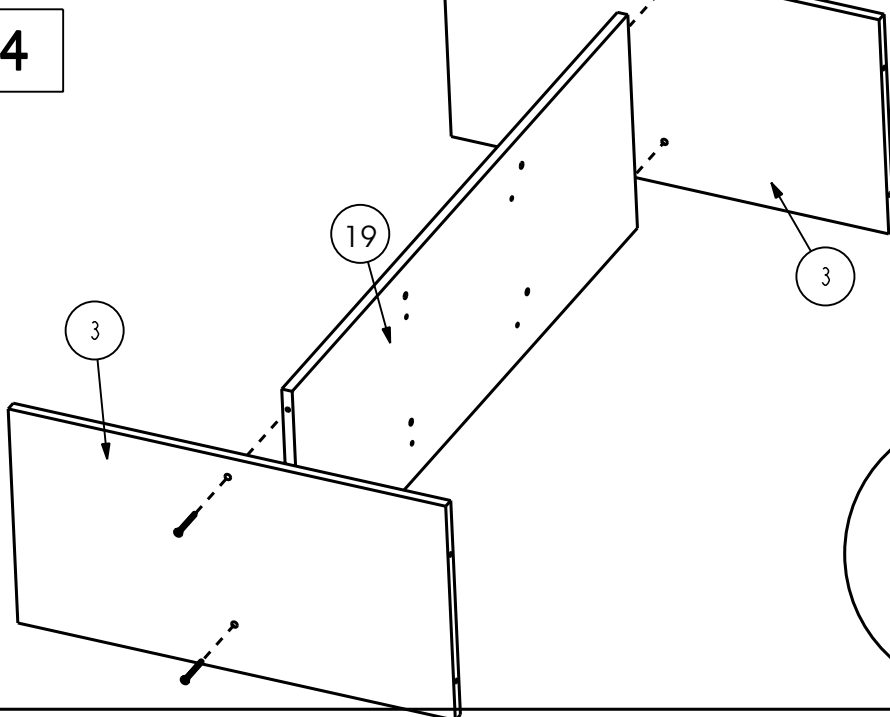
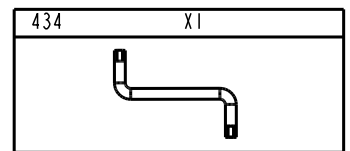
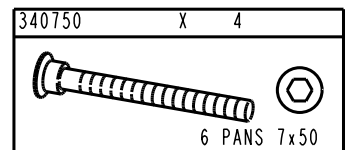
Ø . 4 .



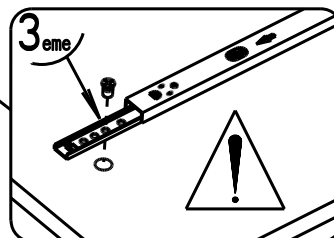
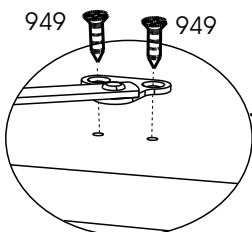
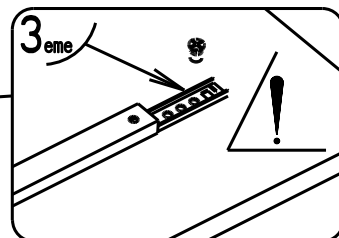
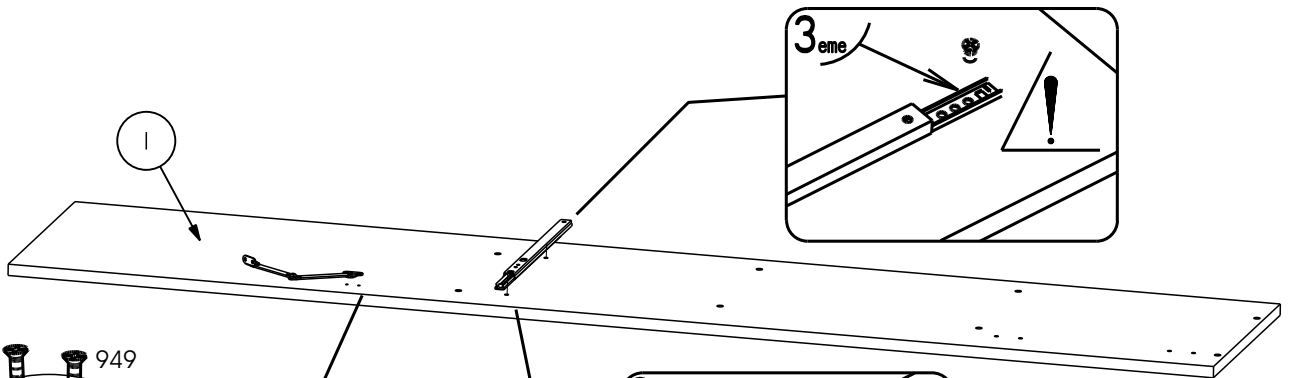
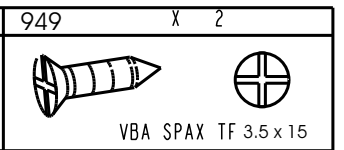
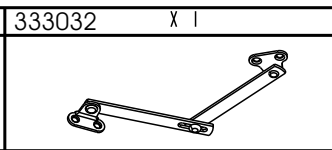
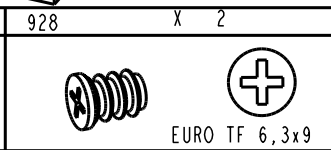
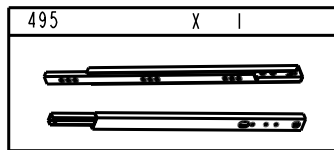
3



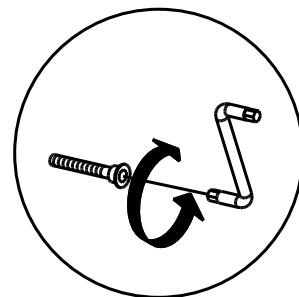
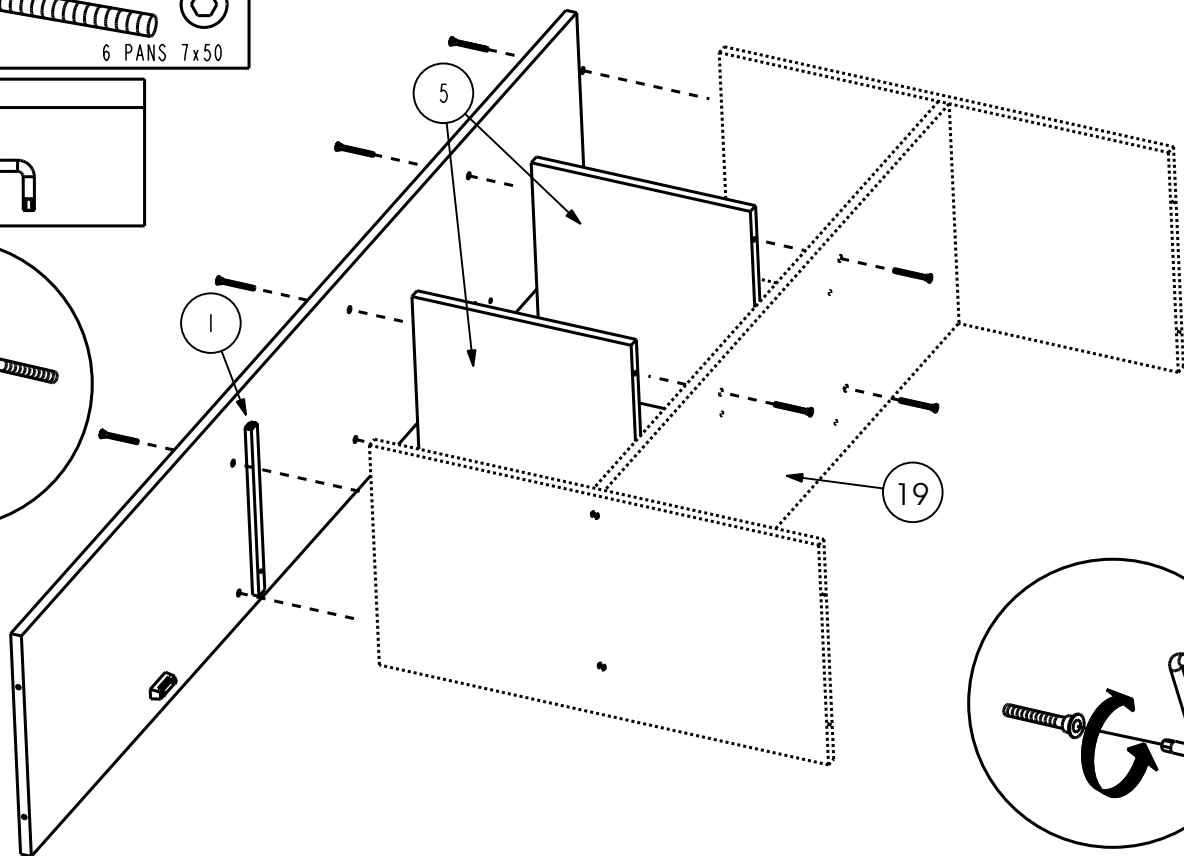
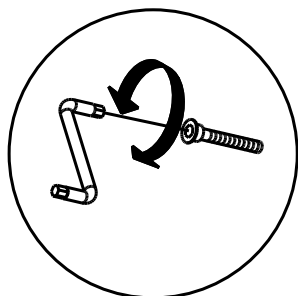
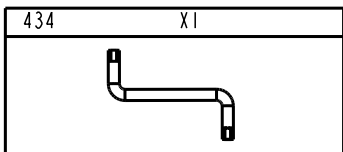
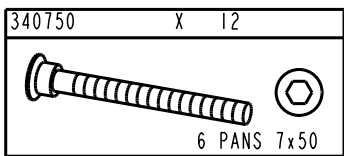
4



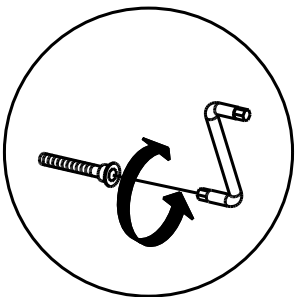
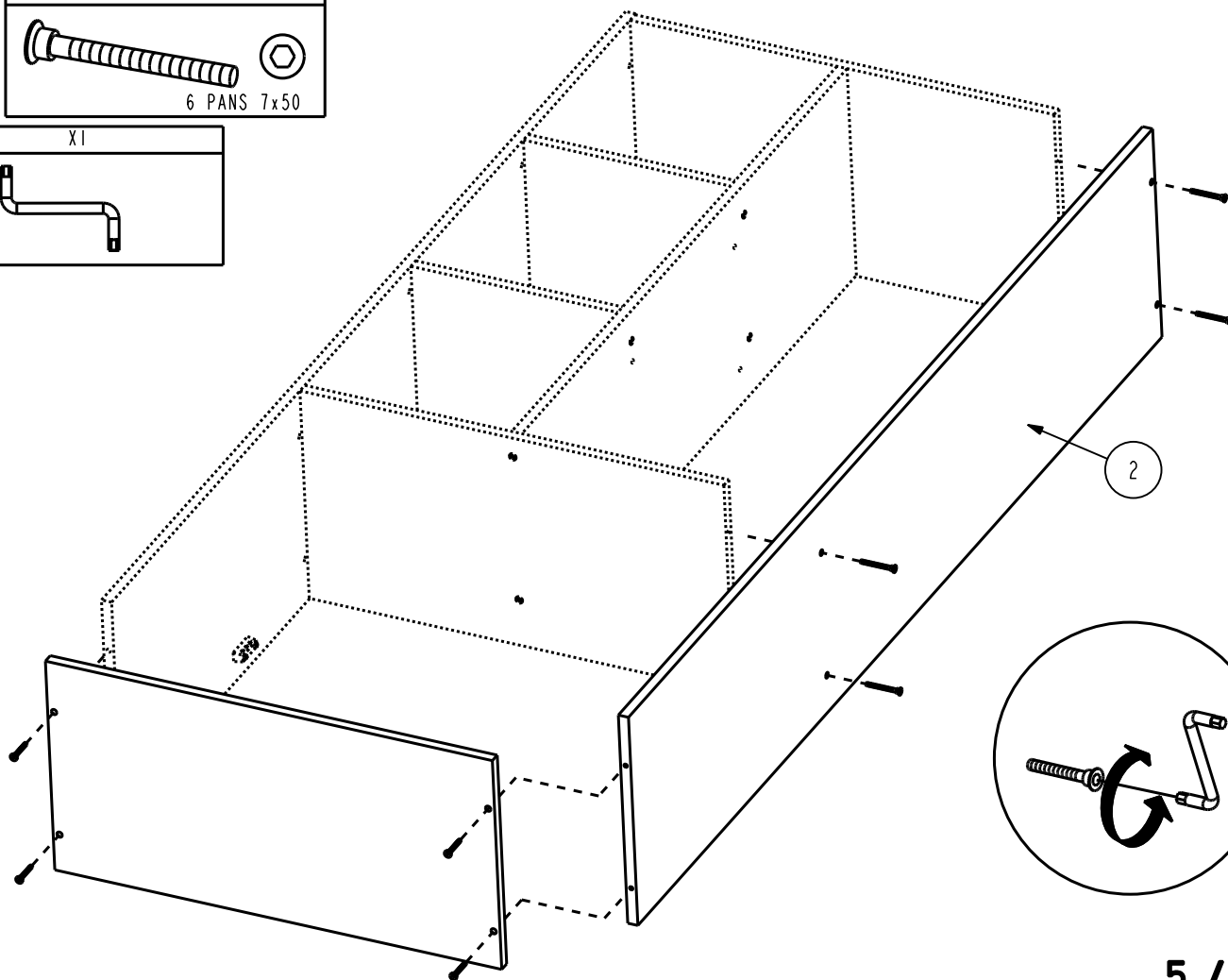
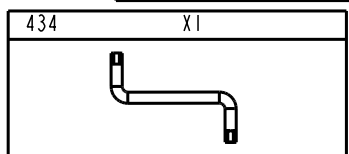
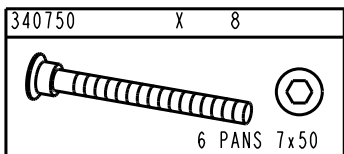
5






6






7

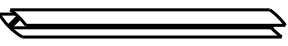



8



907	X 2	353005	X 1
			
VBA TR 3x16			

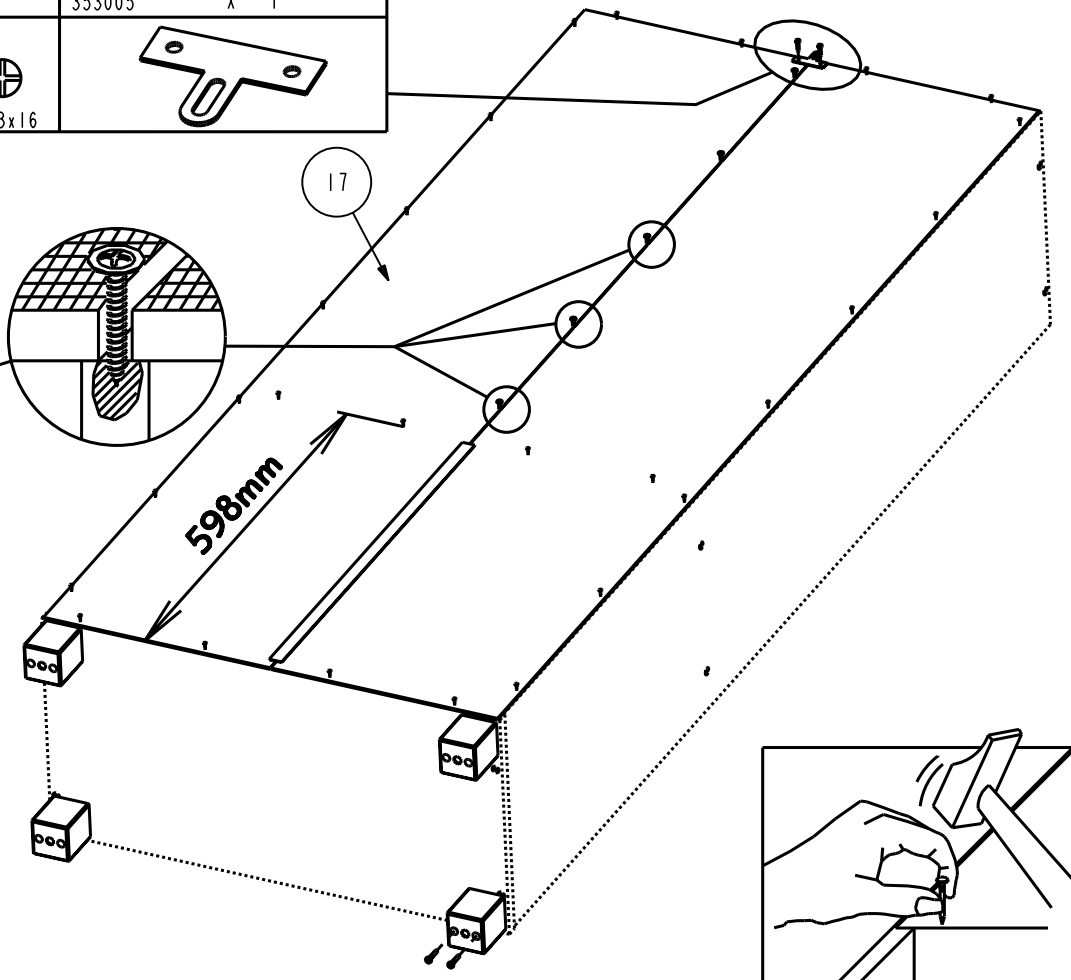
604757	X 1
	x30

929	X 5
	
SPAX 3x16	

15379	X 1
	Lg: 576mm

350033	X 4
	

918	X 8
	
VBA TR 4v25	



9

**FR MEUBLES A FIXER AU MUR:**  
 - FIXER LE MEUBLE AU MUR AVEC LES ATTACHES PREVUES A CET EFFET  
 - VERIFIER QUE LES VIS ET LES CHEVILLES UTILISEES SONT ADAPTEES AU SUPPORT

**ES MUEBLES A FIJAR EN LA PARED:**  
 - FIJAR EL MUEBLE EN LA PARED CON LAS GRAPAS PREVISTAS  
 - COMPROBAR QUE LOS TORNILLOS Y LAS CLAVIJAS UTILIZADAS SON ADAPTADAS AL SOPORTE

**PT MOVEIS A FIXAR NA PAREDE:**  
 - FIXAR O MOVEL NA PAREDE COM OS PRENDES PREVISTOS  
 - VERIFICAR QUE OS PARAFUSOS E AS CAVILHAS UTILIZADOS SAO ADAPTADOS OA SUPORTE

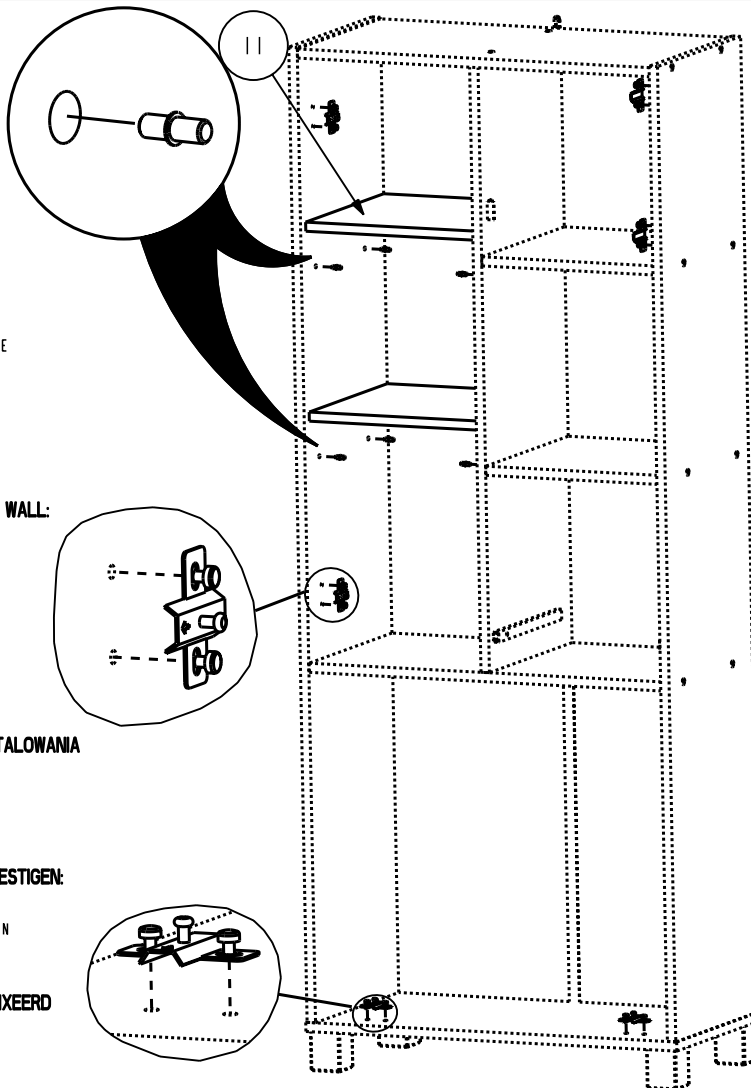
**EN FURNITURES TO BE HOLD ON THE WALL:**  
 - HOLD THE FURNITURE ON THE WALL WITH THE FASTENINGS PROVIDED FOR THIS PURPOSE  
 - CHECK THAT THE SCREW AND PEGS FIT WITH THE SUPPORT

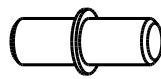
**IT MOBILI DA FISSARE AL MURO:**  
 - FISSARE IL MOBILE AL MURO CON LE FLANGIE PREVISTE A TALE SCOPO  
 - VERIFICARE CHE LE VITI ED I PERNI USATI SIANO ADATTI A QUEL TIPO DI SUPPORTO

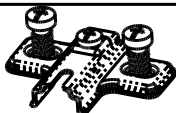
**PL MEBEL PRZEZNACZONY DO ZAINSTALOWANIA NA SCIANIE:**  
 - NALEZY ZAMONTOWAC TEN MEBEL NA SCIANIE PRZEZNACZONYMI DO TEGO CELU UCHWYTAMI  
 - NALEZY SPRAWDZIC CZY SRUBY I KOSZULKI SA ODPOWIEDNIEJ WIELKOSCI W STOSUNKU DO UCHWYTOW

**DE MOEBEL AN DER MAUER ZU BEFESTIGEN:**  
 - BEFESTIGEN SIE DAS MOEBELSTUECK MIT DEN DAFUER VORGEGEHENEN BEFESTIGUNGSHAKEN  
 - UEBERPRUEFEN SIE BITTE DASS DIE SCHRAUBEN UND DUEBEL MIT DEM MATERIAL DER MAUER UEBEREINSTIMMEN

**NL MEUBELS DIE AAN DE MUUR GEFIXEERD MOETEN WORDEN:**  
 - FIKSEER HET MEUBEL AAN DE MUUR MET DE DAARVOOR BESTEMDE HAKEN  
 - VERFIEER OF DE GEBRUIKTE SCHROEVEN BIJ DE BEVESTIGINGSHAAK HOREN

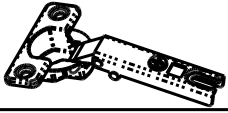


706	X 8
	

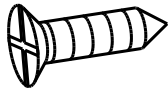
333009	X 6
	

10

333010 X 4



949 X 8



VBA TF 3.5 x 15

332054 X 1

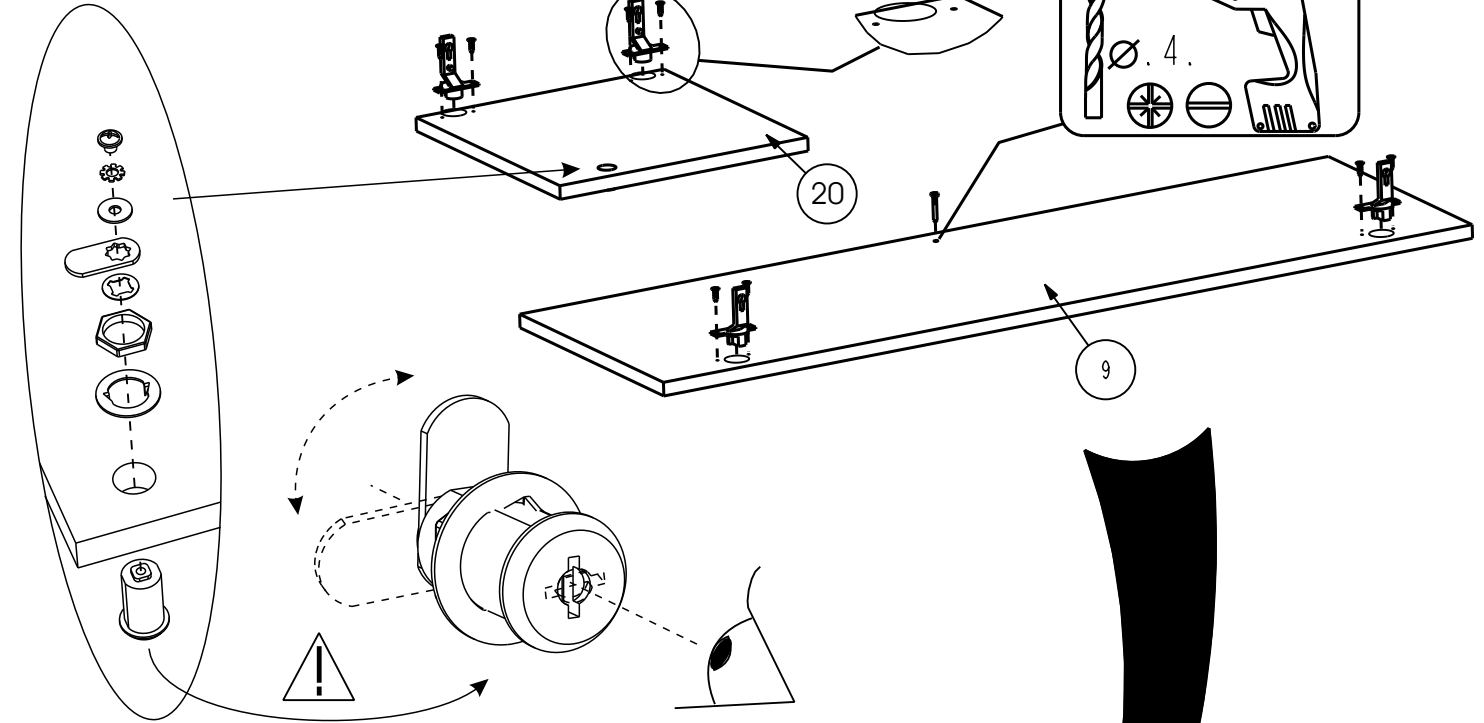
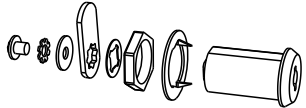


913 X 1



VBA TR 4 x 30

362423 X 1

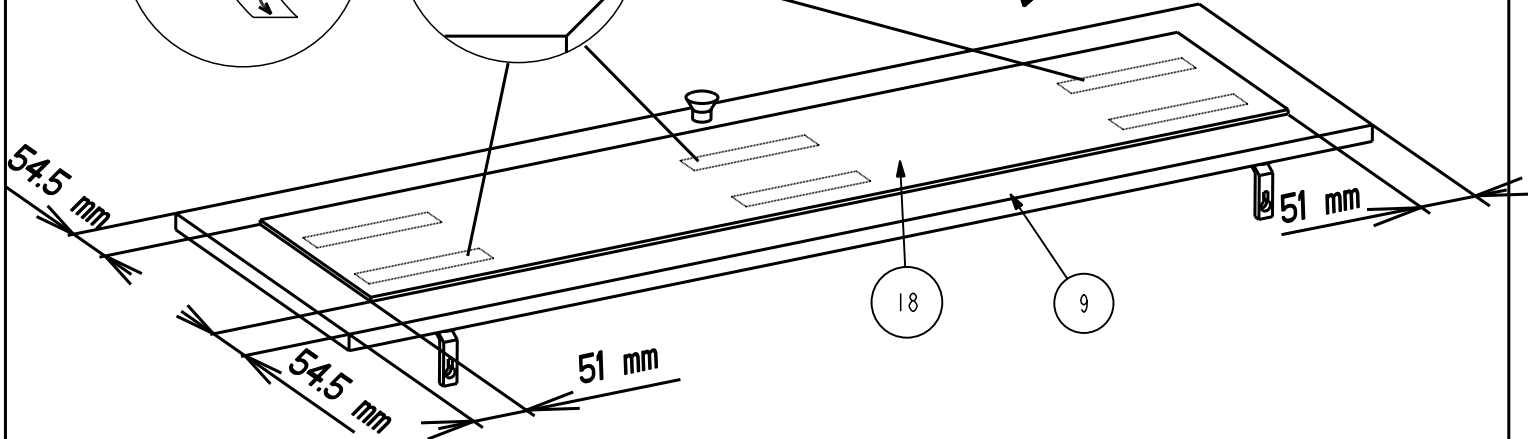
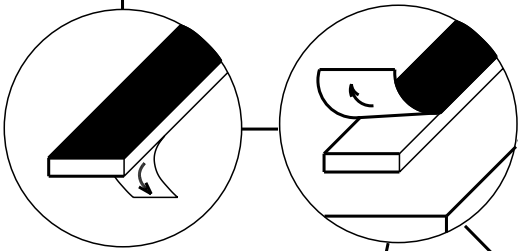


11

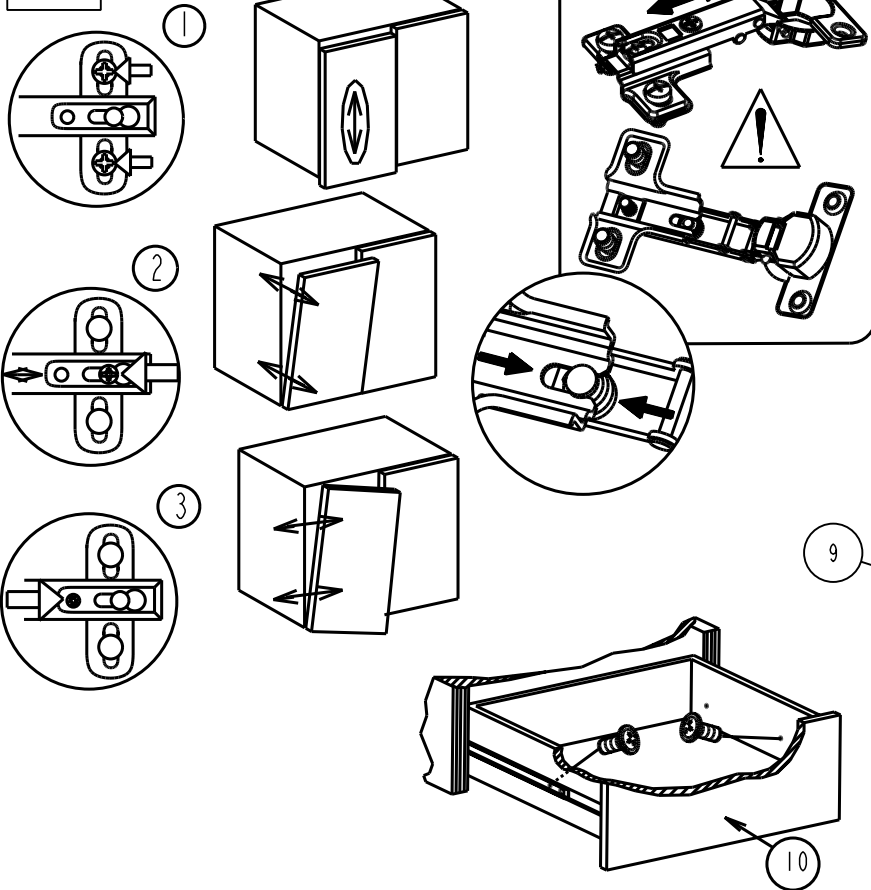
559 X 1



x6



12



13

