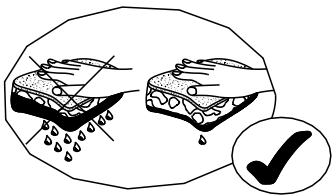
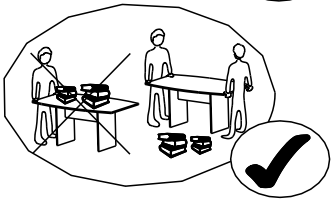
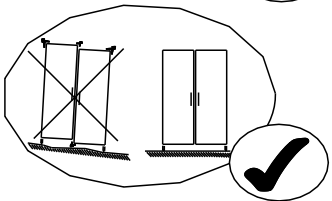
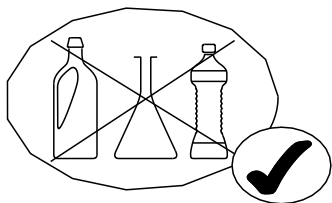


MEUBLES
DEMEYERE

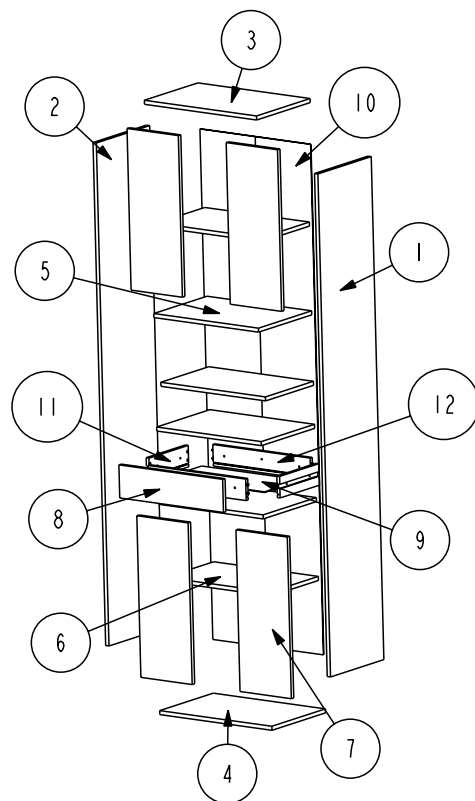
SAV
SPAREPARTS
KUNDEDIENST
POST VENTAS
SERVICE NA VERKOOP
SERVIZIO POST-VENDITA
SERVICO DEPOIS DE VENDA
SERWIS POGWARANCYJNY

61998


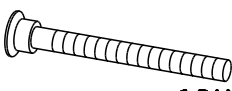


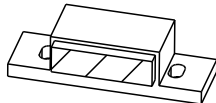
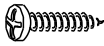
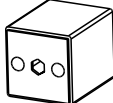


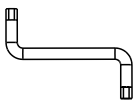
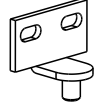
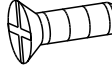
3143

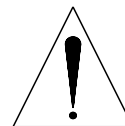


REP	DIM	QTE
1	1870 x 326	1
2	1870 x 326	1
3	505 x 327	1
4	505 x 327	1
5	471 x 325	3
6	471 x 293	3
7	601 x 231	4
8	467 x 123	1
9	448 x 224	1
10	1898 x 498	1
11	240 x 80	2
12	438 x 80	2



1H30MN

728 X4  5x30	340750 X 16  6 PANS 7x50	706 X 12 	332054 X 5 
550 X 2 	906 X 24  VBA TR 3x12	350033 X 4 	551 X 4 
918 X 12  VBA TR 4v25	434 X 1 	450 X 8 	935 X 4  VBA SPAX TF 3x12



FR SECURITE
RESPECTER LES INSTRUCTIONS DE MONTAGE DECRITES DANS LA NOTICE.

EN CAUTION
FOLLOW CAREFULLY THE ASSEMBLING INSTRUCTIONS DESCRIBED IN THE DIRECTIONS.

DE SICHERHEITSVORSCHRIFTEN
BEACHTEN SIE BITTE UNBEDINGT DIE ANGEgebenEN AUFBAUVORSCHRIFTEN.

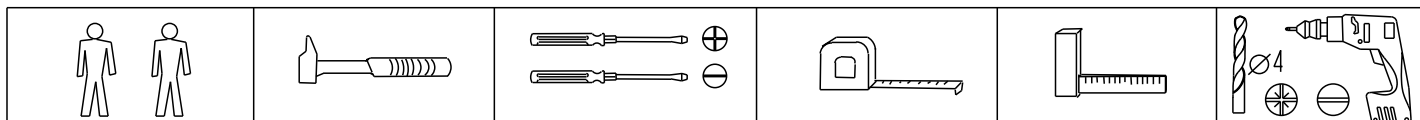
ES SEGURIDAD
RESPECTAR LAS INSTRUCCIONES DE MONTAJE DESCRIBIDAS EN EL FOLLETO.

NL VEILIGHEID
DE IN DE GEBRUIKSAANWIJZING BESCHREVEN INSTRUCTIES RESPECTEREN.

IT SICUREZZA
RISPETTARE LE INSTRUZIONI DI MONTAGGIO DESCRITTE NEEL'AVVERTENZA.

PT SEGURANCA
RESPEITAR AS INSTURACOS,DE MONTAGEM DESCREVEDAS NA INSTRUCOES DE USO.

PL UWAGA
PROSZE, PRZESTRZEGAC INSTRUKCJI MONTAZU.



1107	X 12	604757	X 25	184	X 2	914	X 2

903	X 1	495	X 1	983	X 2	928	X 4

732	X 1	700	X 1	340047	X 2

1

732 X 1

12 9 11

2h

2

495 X 1	928 X 4	728 X 4	732 X 1
	 EURO TF 6,3x9	 5x30	

1 495 928 728 732

3 cm

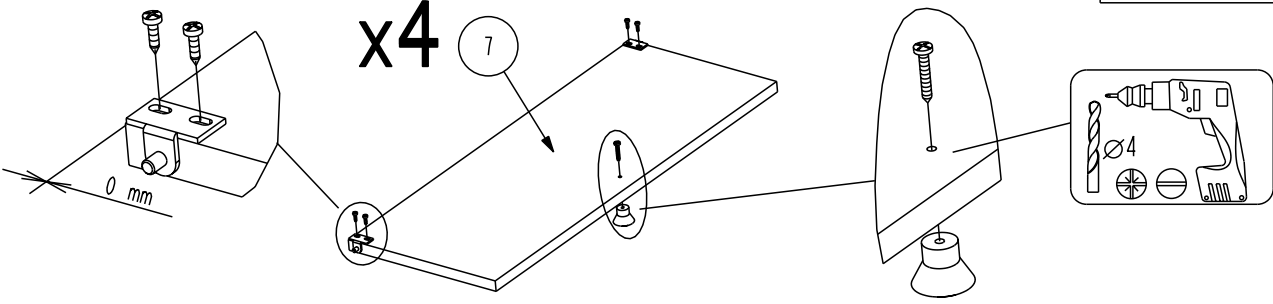
3 cm

2

3

450 X 8	906 X16	332054 X 4
---------	---------	------------

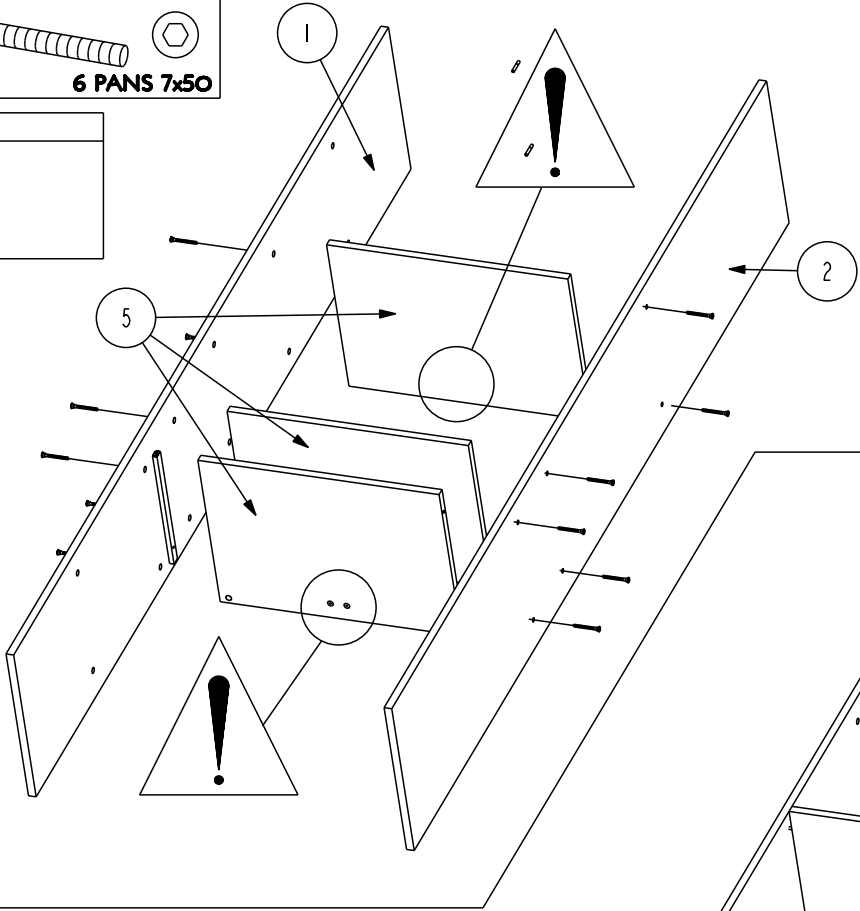
918 X4



4

340750 X 12

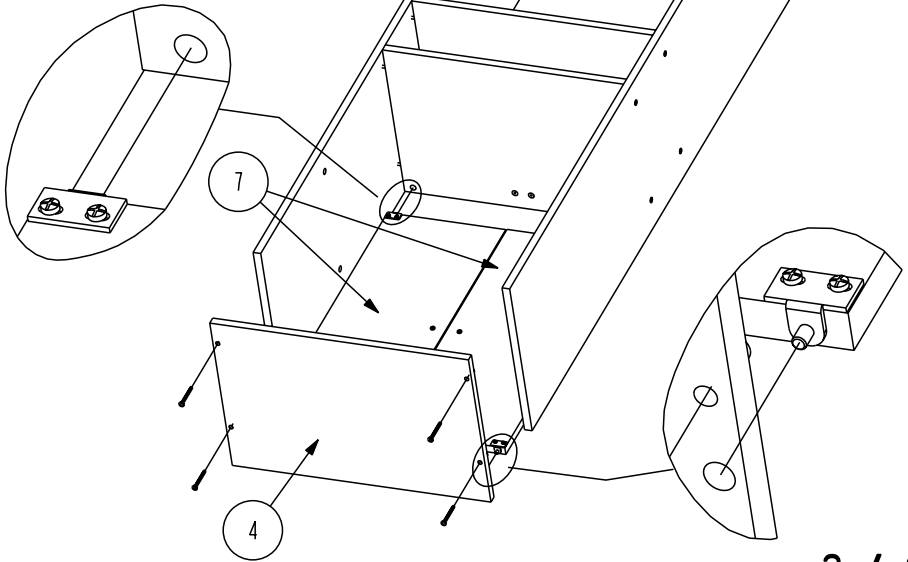
434 X1



5

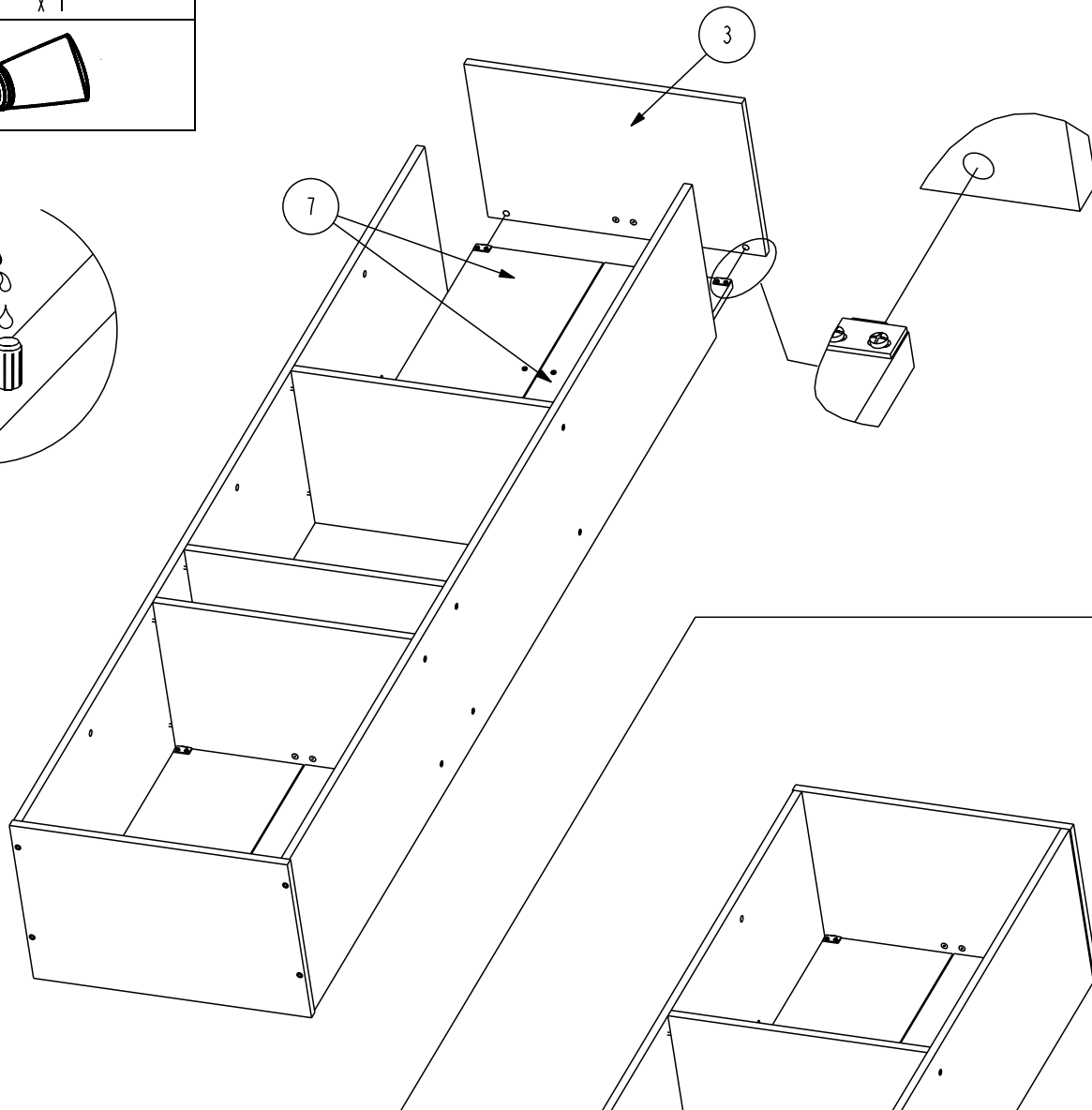
340750 X 4

434 X1



6

732 X 1



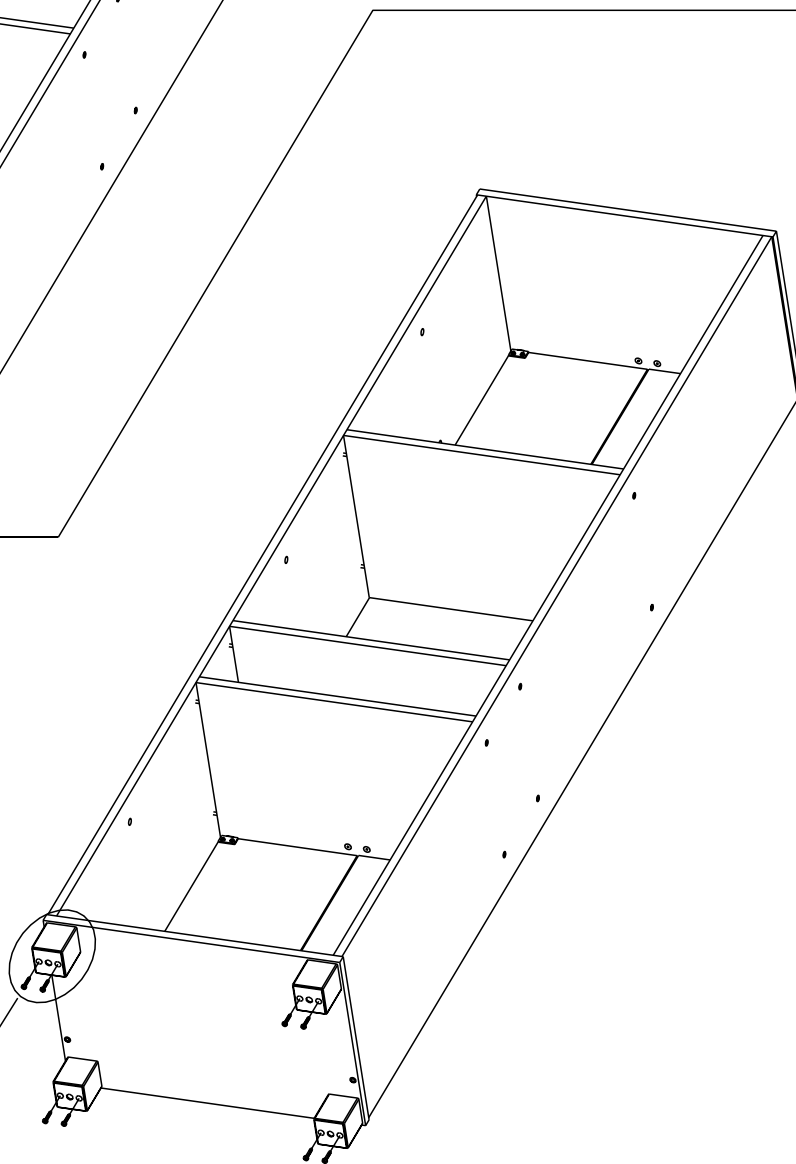
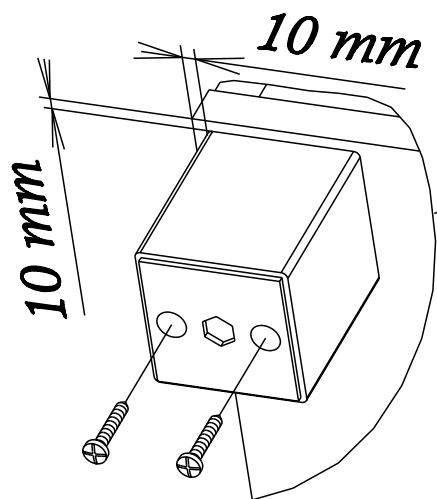
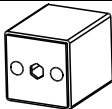
7

918 X 8



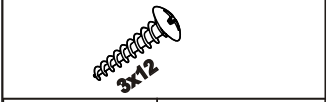
VBA TR 4v25

350033 X 4

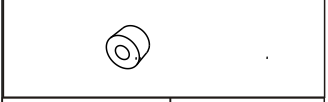


8	184	X2

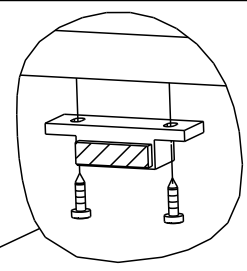
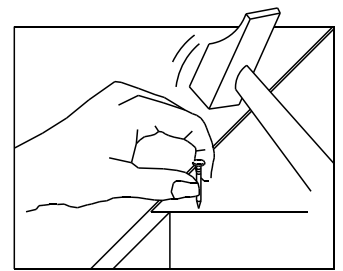
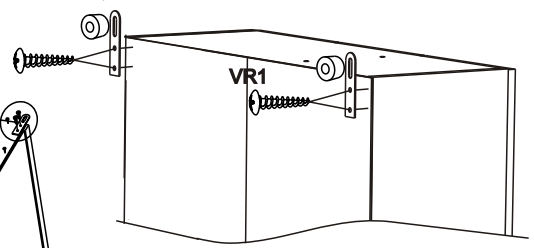
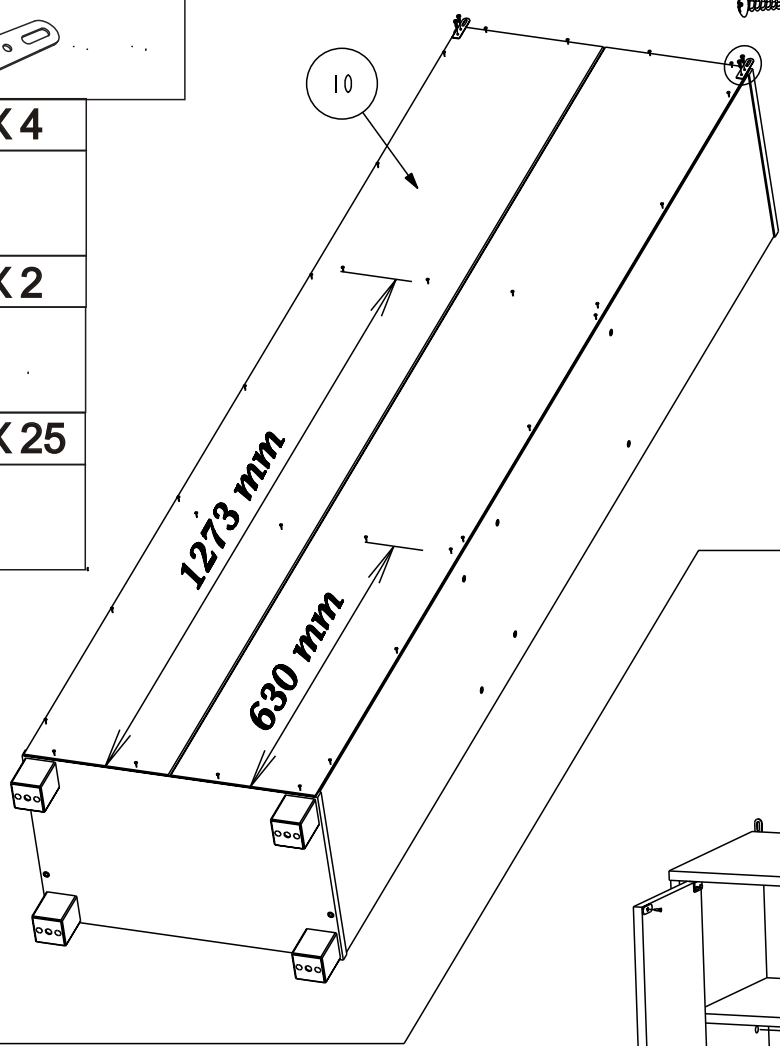
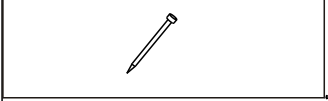
906	X4
------------	-----------



340047	X2
---------------	-----------



604757	X25
---------------	------------



9	706	X 12

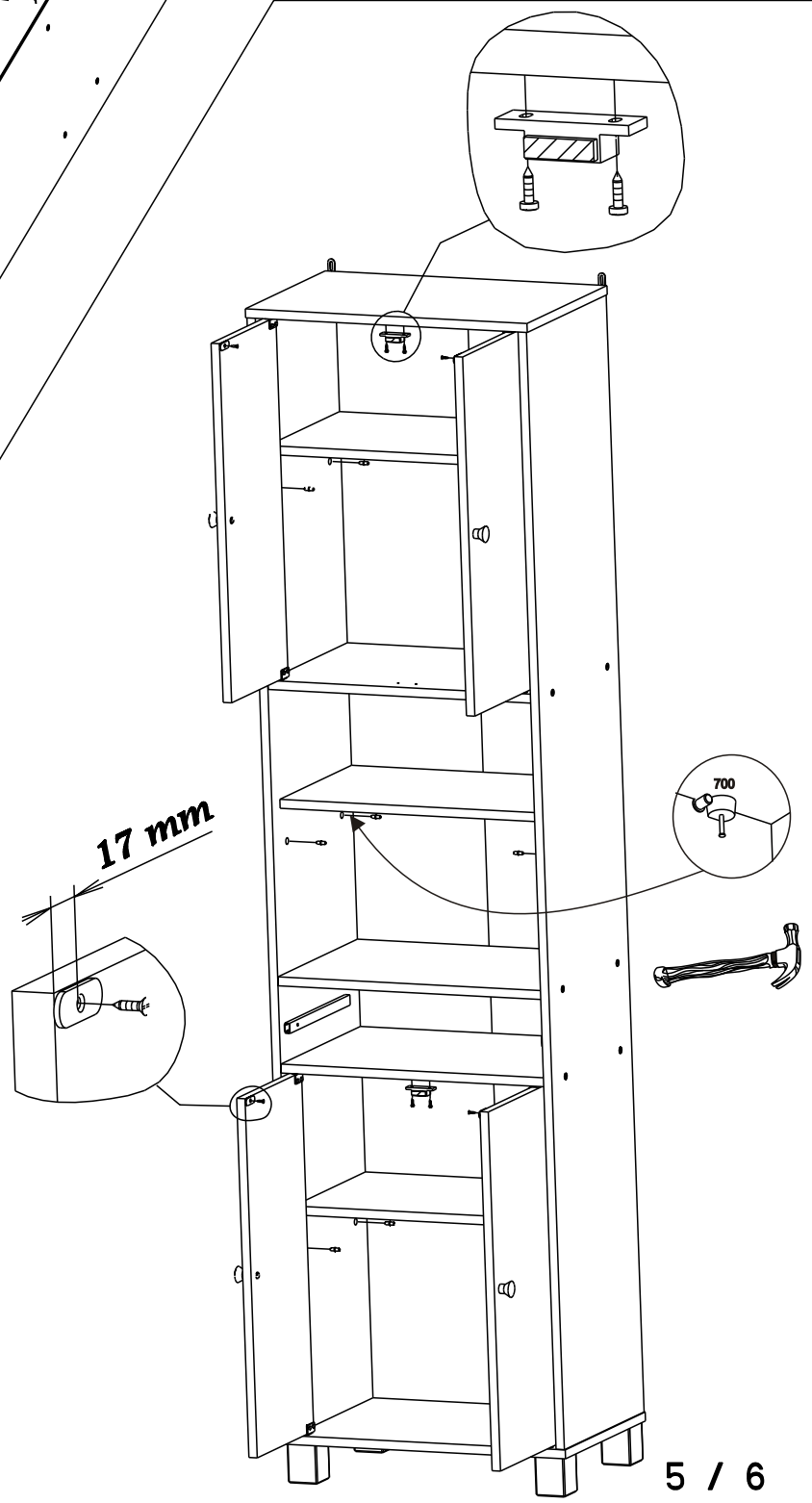
906	X 4
VBA TR 3x12	

550	X 2

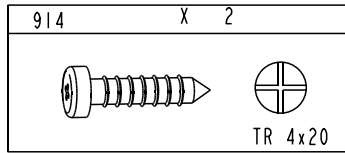
551	X 4

935	X 4
VBA SPAX TF 3x12	

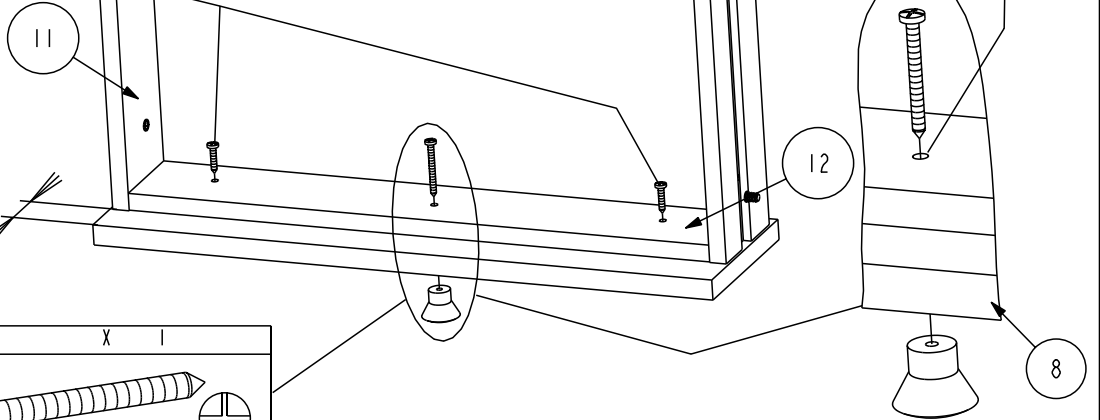
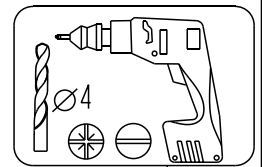
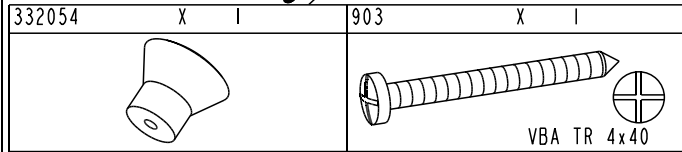
700	X1



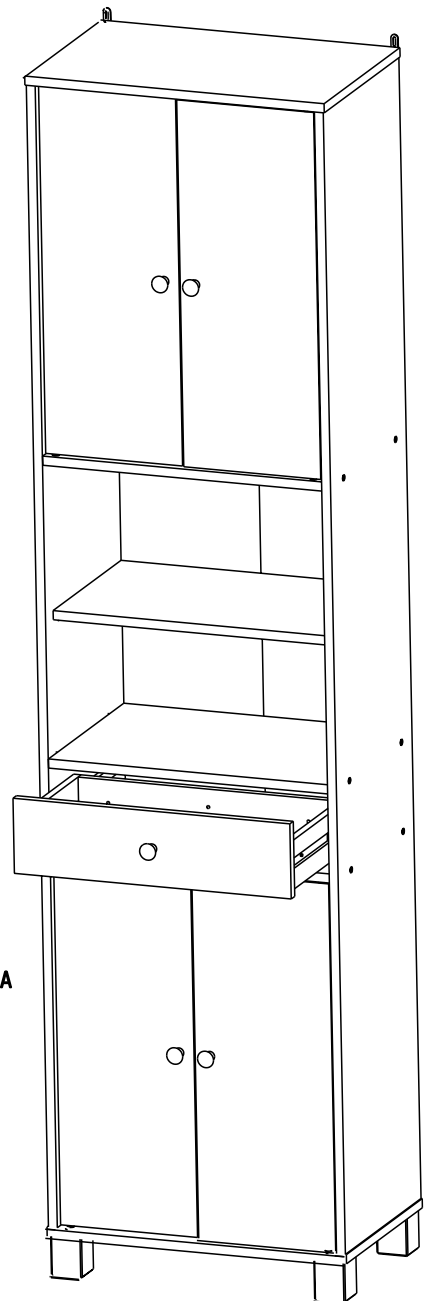
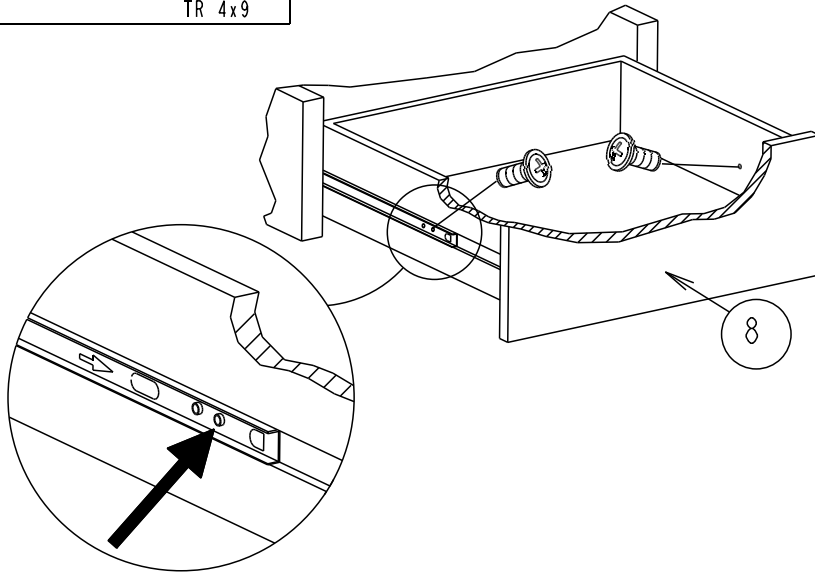
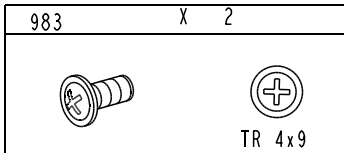
10



32 mm



11



FR MEUBLES A FIXER AU MUR:
 - FIXER LE MEUBLE AU MUR AVEC LES ATTACHES PREVUES A CET EFFET
 - VERIFIER QUE LES VIS ET LES CHEVILLES UTILISEES SONT ADAPTEES AU SUPPORT

ES MUEBLES A FIJAR EN LA PARED:
 - FIJAR EL MUEBLE EN LA PARED CON LAS GRAPAS PREVISTAS
 - COMPROBAR QUE LOS TORNILLOS Y LAS CLAVIJAS UTILIZADAS SON ADAPTADAS AL SOPORTE

PT MOVEIS A FIXAR NA PAREDE:
 - FIXAR O MOVEL NA PAREDE COM OS PRENDES PREVISTOS
 - VERIFICAR QUE OS PARAFUSOS E AS CAVILHAS UTILIZADOS SAO ADAPTADOS OA SUPORTE

EN FURNITURES TO BE HOLD ON THE WALL:
 - HOLD THE FURNITURE ON THE WALL WITH THE FASTENINGS PROVIDED FOR THIS PURPOSE
 - CHECK THAT THE SCREW AND PEGS FIT WITH THE SUPPORT

IT MOBILI DA FISSARE AL MURO:
 - FISSARE IL MOBILE AL MURO CON LE FLANGIE PREVISTE A TALE SCOPO
 - VERIFICARE CHE LE VITI ED I PERNI USATI SIANO ADATTI A QUEL TIPO DI SUPPORTO

PL MEBEL PRZEZNACZONY DO ZAINSTALOWANIA NA SCIANIE:
 - NALEZY ZAMONTOWAC TEN MEBEL NA SCIANIE PRZEZNACZONYMI DO TEGO CELU UCHWYTAMI
 - NALEZY SPRAWDZIC CZY SRUBY I KOSZULKI SA ODPOWIEDNIEJ WIELKOSCI W STOSUNKU DO UCHWYTOW

DE MOEBEL AN DER MAUER ZU BEFESTIGEN:
 - BEFESTIGEN SIE DAS MOEBELSTUECK MIT DEN DAFUER VORGESEHENEN BEFESTIGUNGSHAKEN
 - UEBERPRUEFEN SIE BITTE DASS DIE SCHRAUBEN UND DUEBEL MIT DEM MATERIAL DER MAUER UEBEREINSTIMMEN

NL MEUBELS DIE AAN DE MUUR GEFIXEERD MOETEN WORDEN:
 - FIXEER HET MEUBEL AAN DE MUUR MET DE DAARVOOR BESTEMDE HAKEN
 - VERFIEER OF DE GEBRUIKTE SCHROEVEN BIJ DE BEVESTIGINGSHAAK HOREN