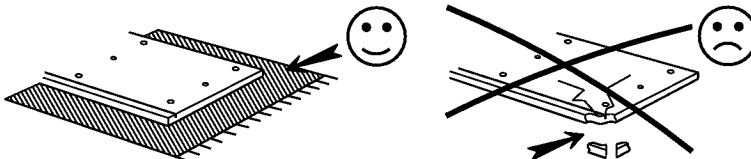
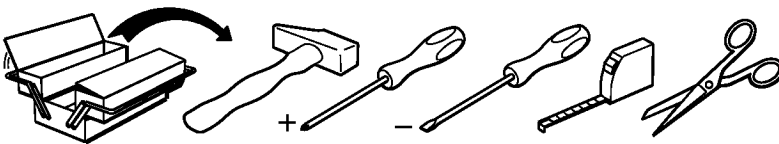
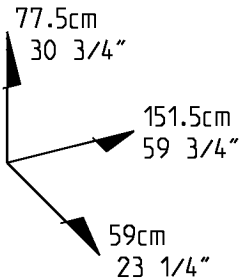
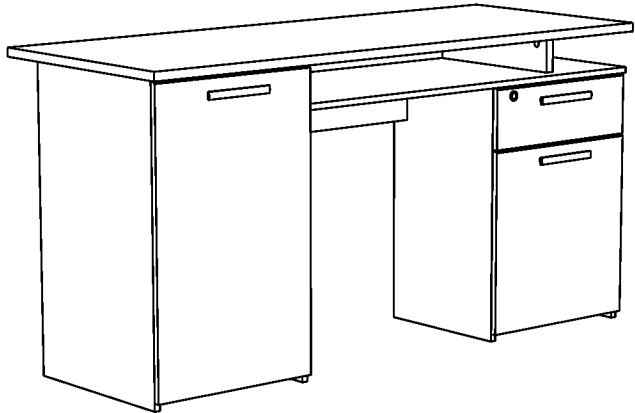
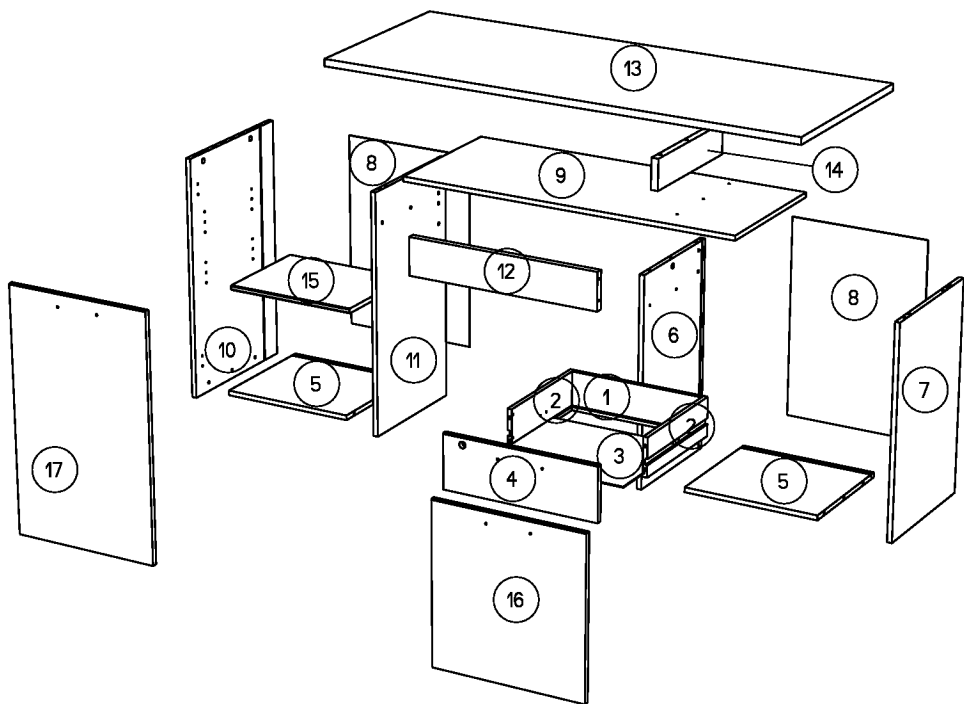
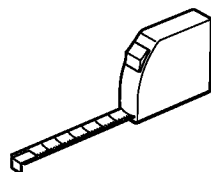


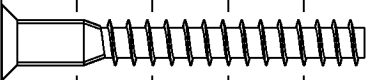
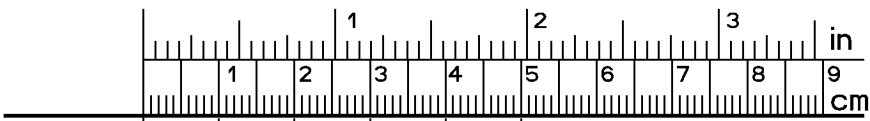
Caractéristiques produit :  
Structure et Facade en panneau de particules  
revêtu papier décor chene baltimore  
Chants mélaminé chene baltimore  
Chants ABS sur dessus chene baltimore  
Poignée ABS finition chrome mat  
A monter soi-même



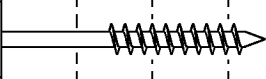


		mm			inch		
14	x 1	394	94	22	15 1/2	3 11/16	7/8
15	x 1	417	328	15	16 7/16	12 15/16	9/16
5	x 2	417	372	15	16 7/16	14 5/8	9/16
4	x 1	445	154	15	17 1/2	6 1/16	9/16
16	x 1	466	446	15	18 3/8	17 9/16	9/16
12	x 1	617	118	22	24 5/16	4 5/8	7/8
6	x 1	647	373	15	25 1/2	14 11/16	9/16
7	x 1	647	426	15	25 1/2	16 3/4	9/16
17	x 1	734	446	15	28 7/8	17 9/16	9/16
11	x 1	756	397	15	29 3/4	15 5/8	9/16
10	x 1	756	450	15	29 3/4	17 11/16	9/16
9	x 1	1066	446	15	41 15/16	17 9/16	9/16
13	x 1	1517	590	22	59 3/4	23 1/4	7/8
2	x 2	335	110	13	13 3/16	4 5/16	1/2
1	x 1	384	110	13	15 1/8	4 5/16	1/2
3	x 1	394	334	3	15 1/2	13 1/8	1/8
8	x 2	620	432	3	24 7/16	17	1/8

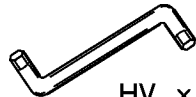




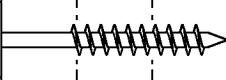
HW x 6



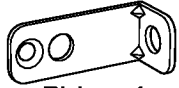
WE x 3



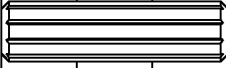
HV x 1



WH x 6



BLL x 1



ADM x 22



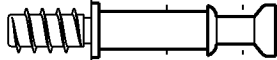
Ai x 13



ADU x 4



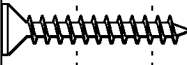
EO x 1



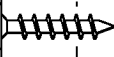
BWC x 13



EP x 5



VJ x 5



QA x 2



BWD x 4



VG x 7



AJU x 1



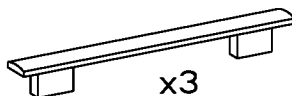
ANK x 6



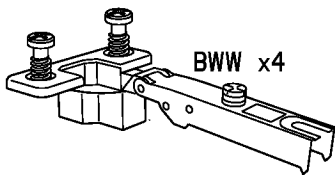
AJT x 1



VR x 2



x 3



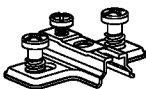
BWW x 4



BDN x 1



CF x 1

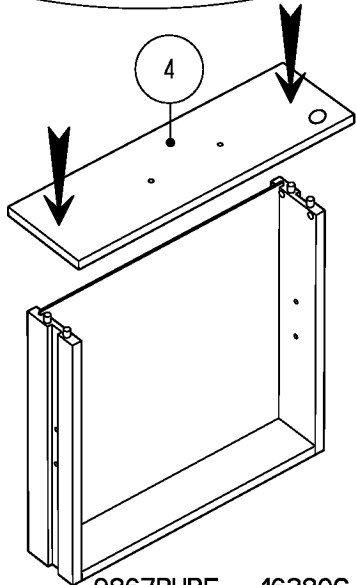
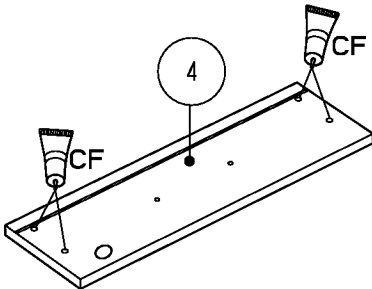
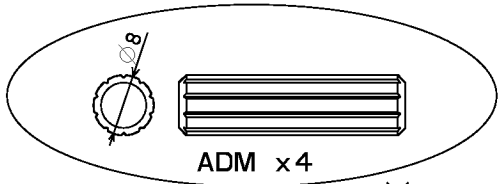
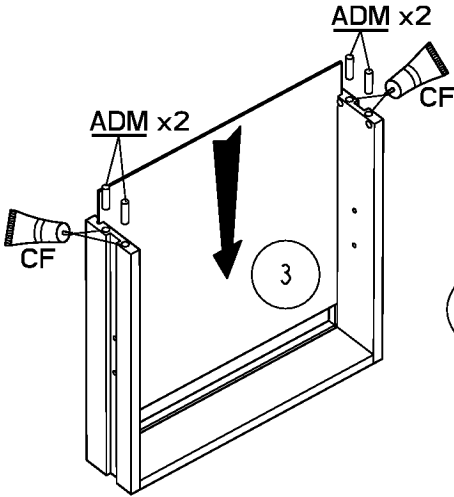
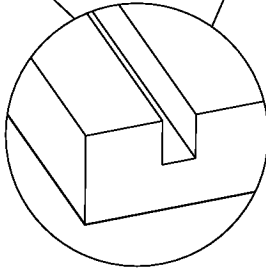
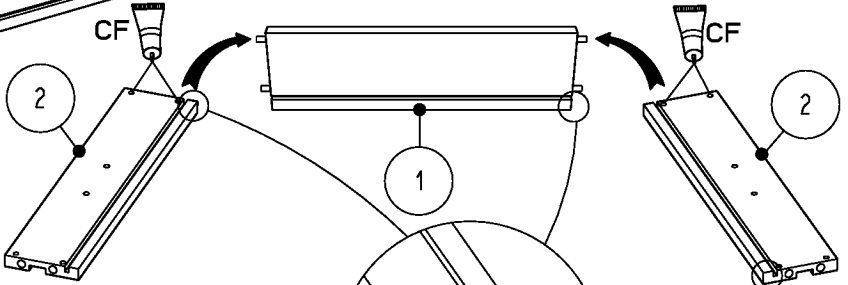
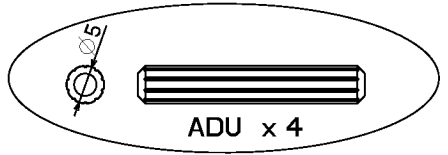
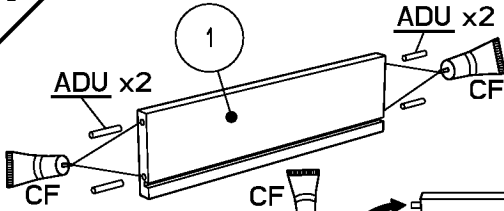


BWU x 4

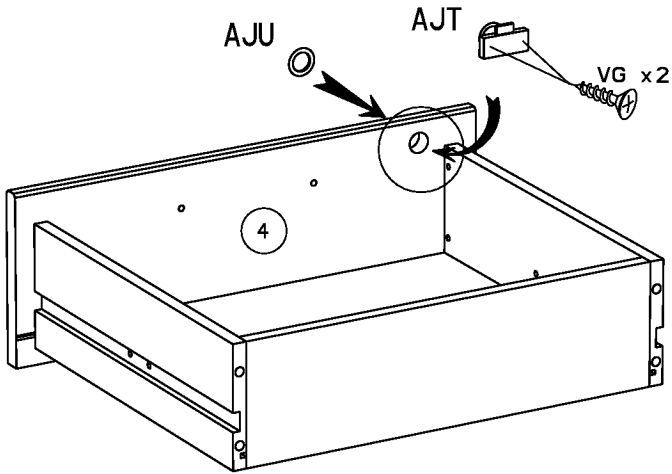


Ci x 2

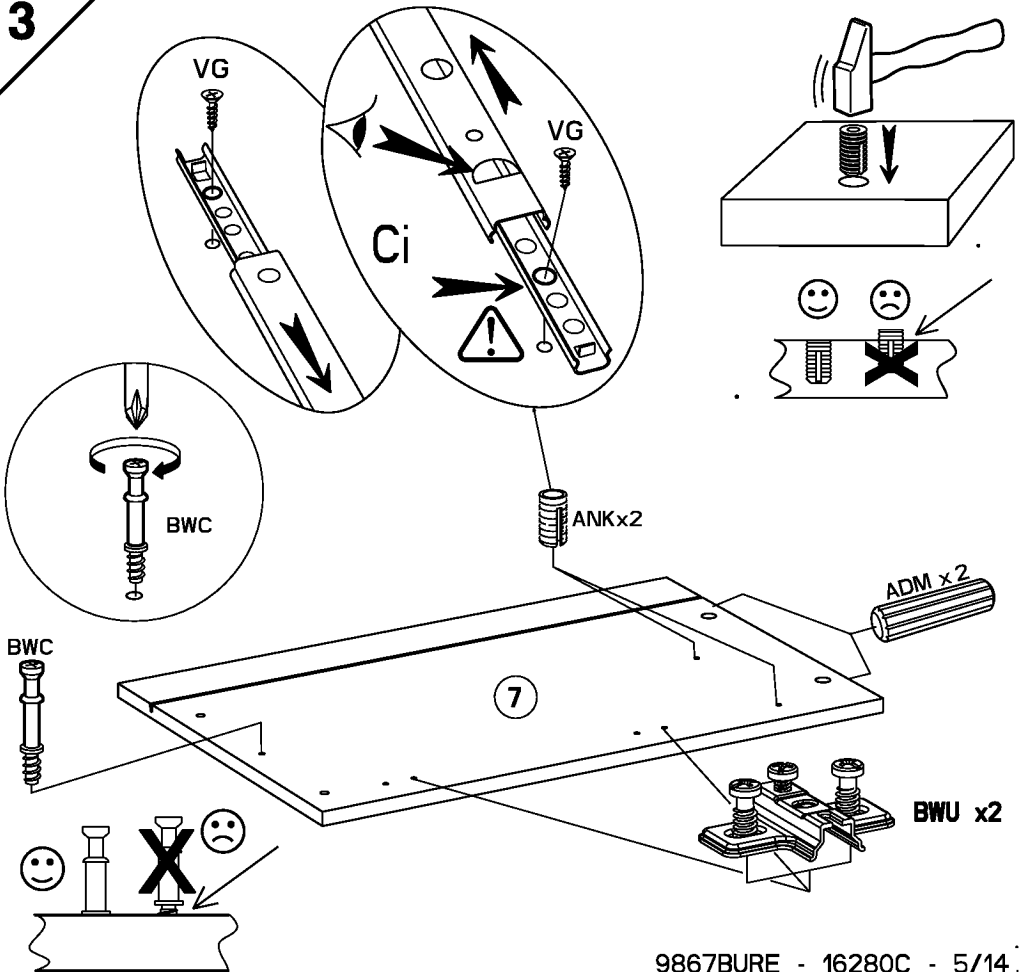
1



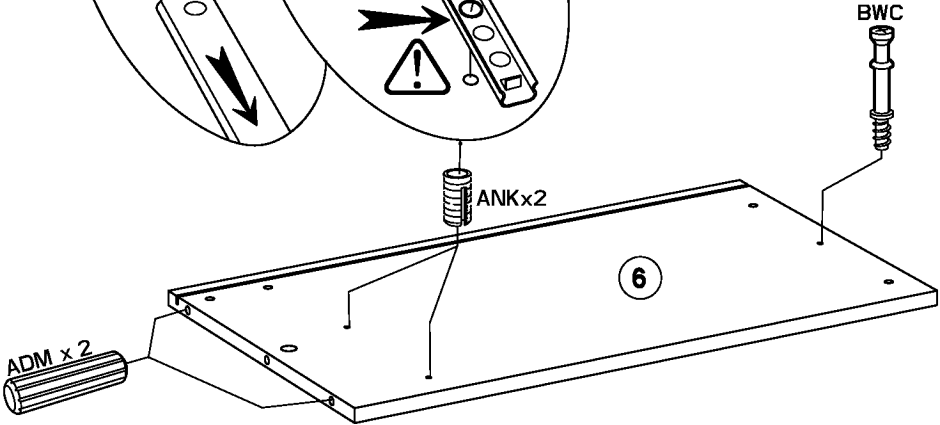
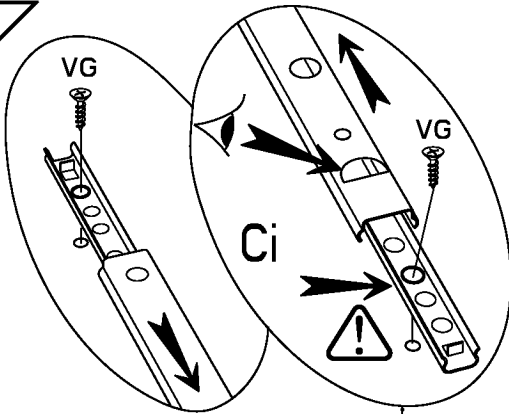
**2**



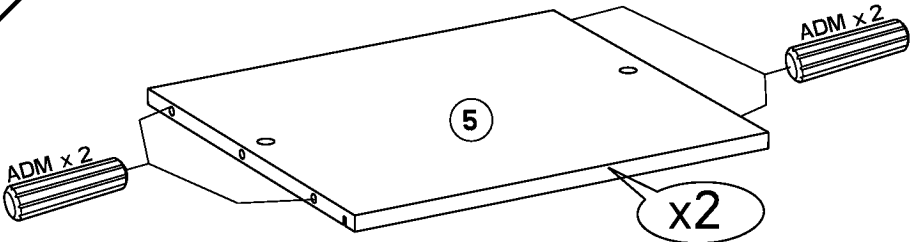
**3**



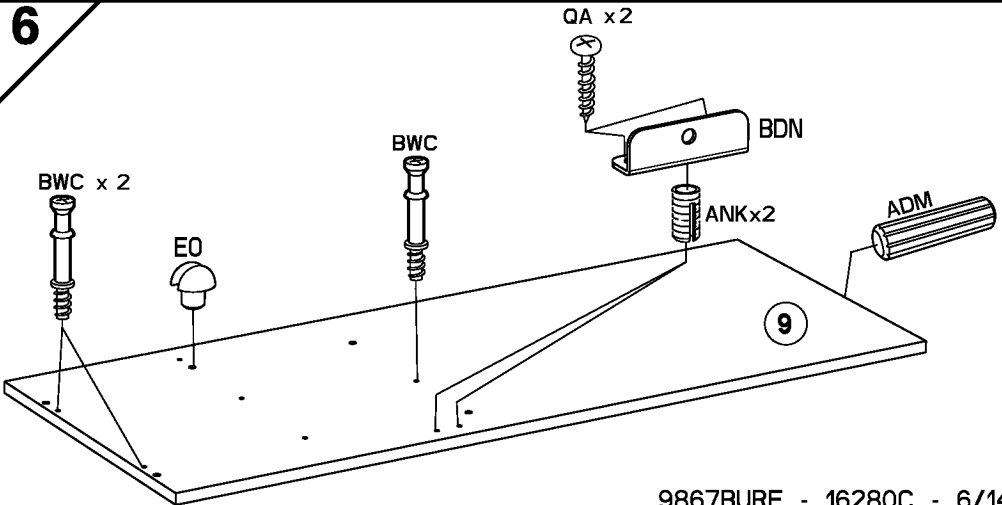
4



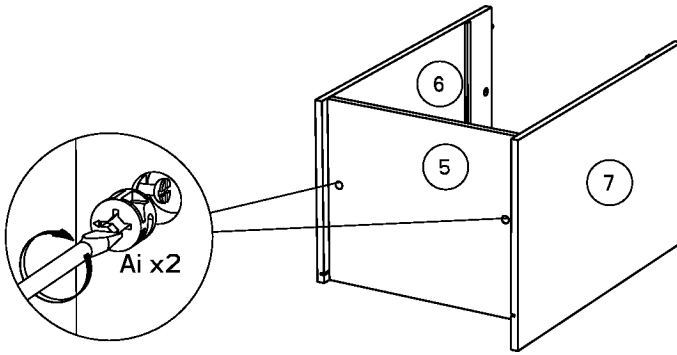
5



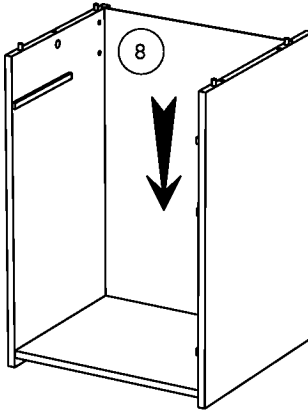
6



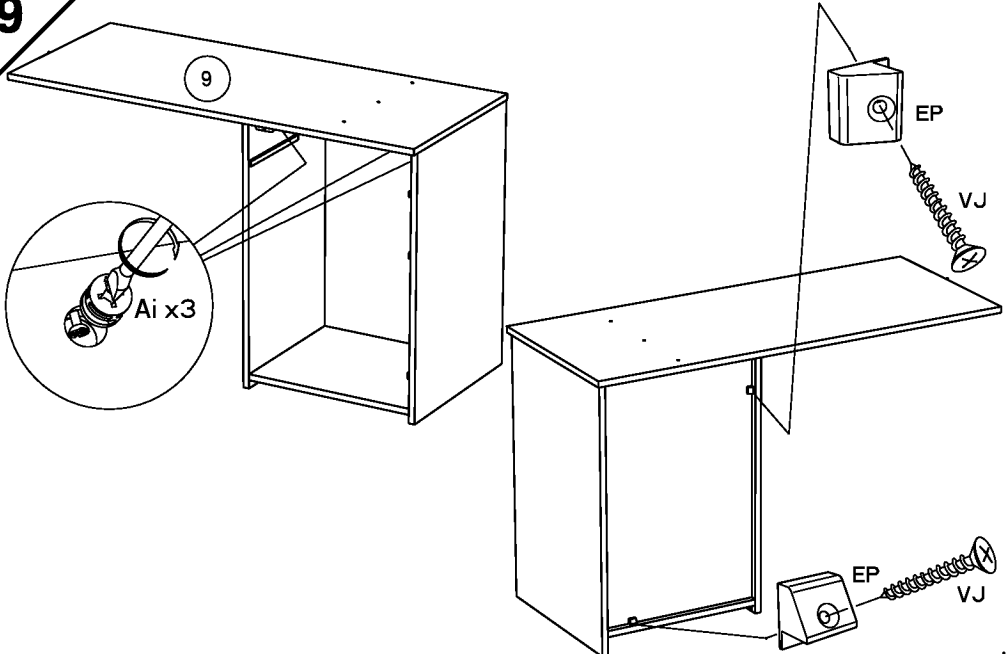
7



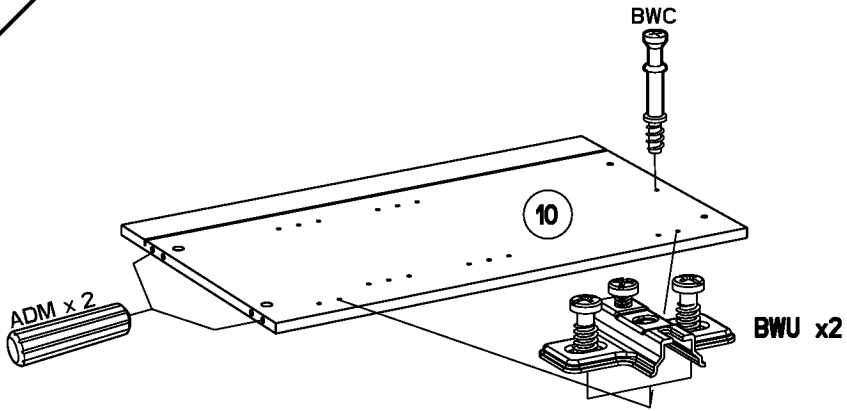
8



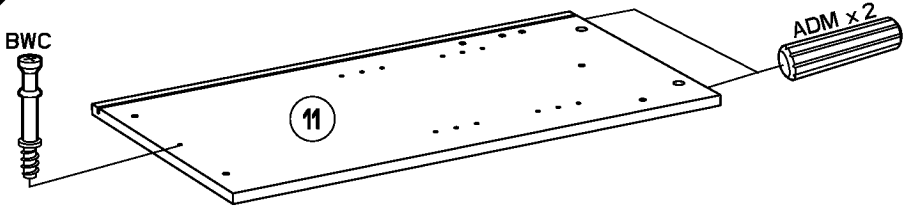
9



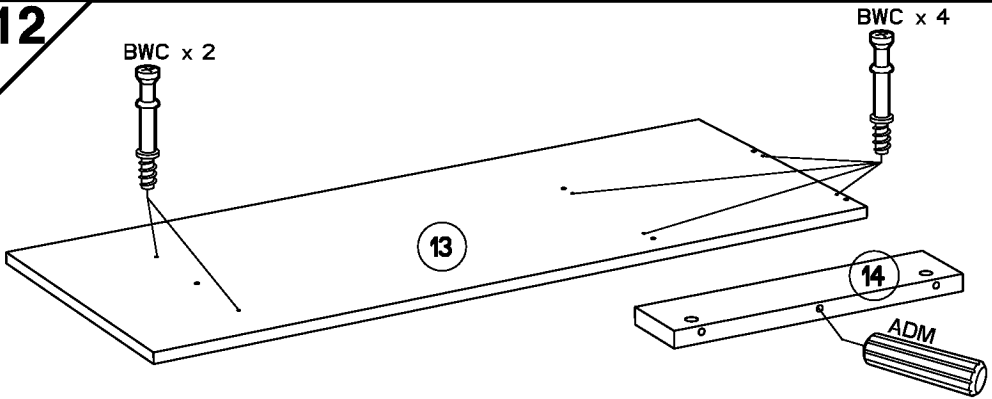
10



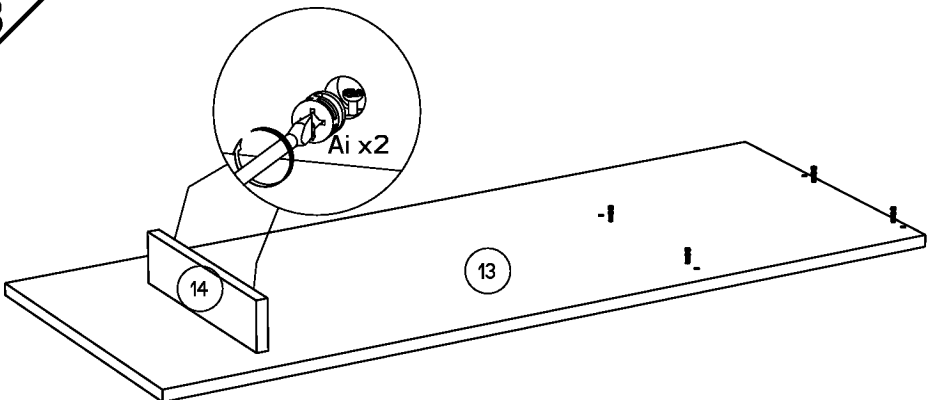
11



12

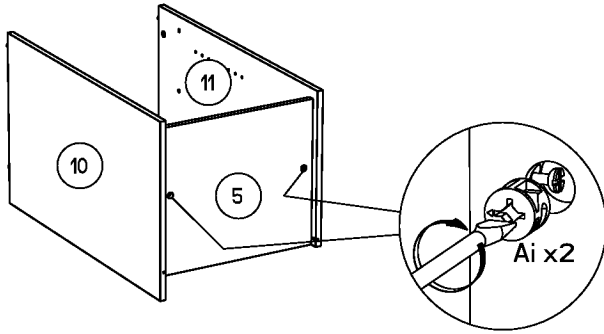


13

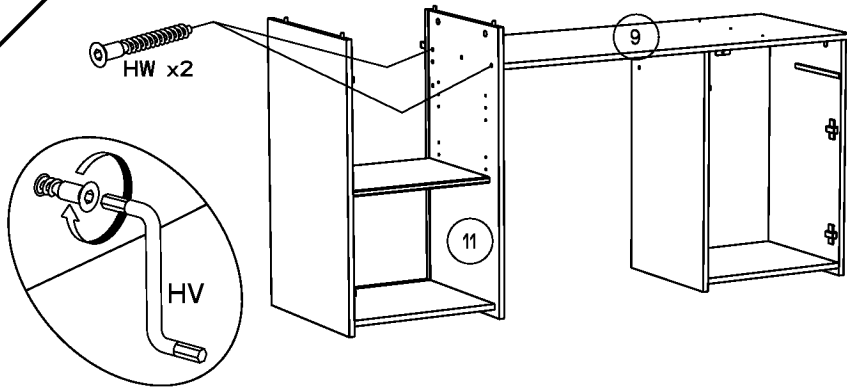




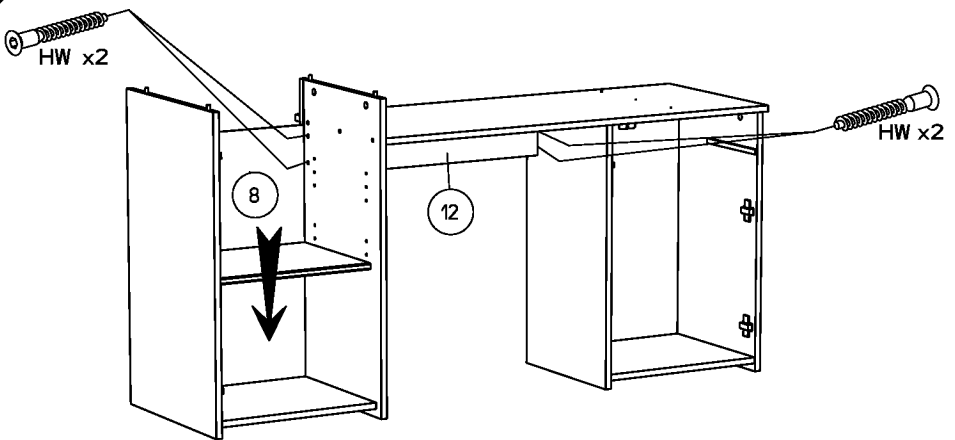
14



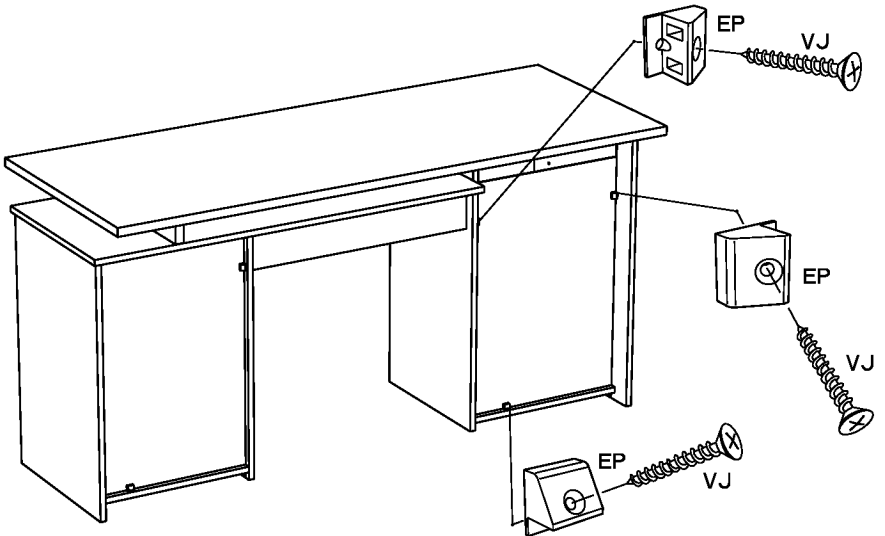
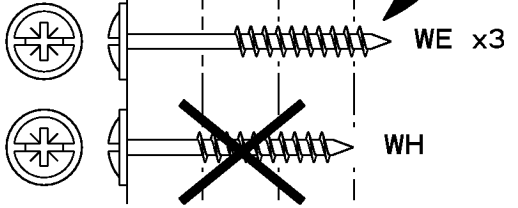
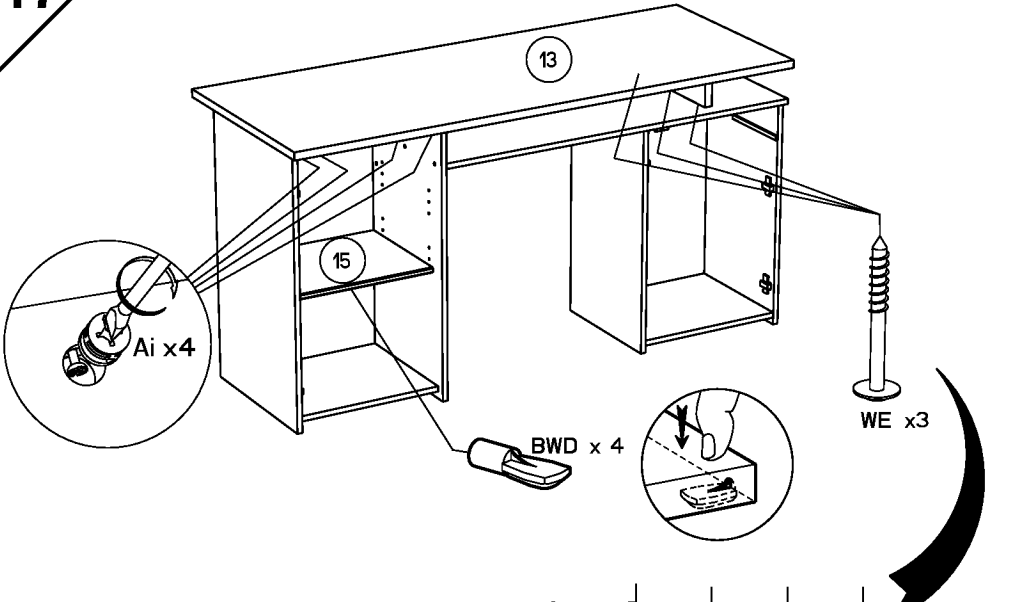
15

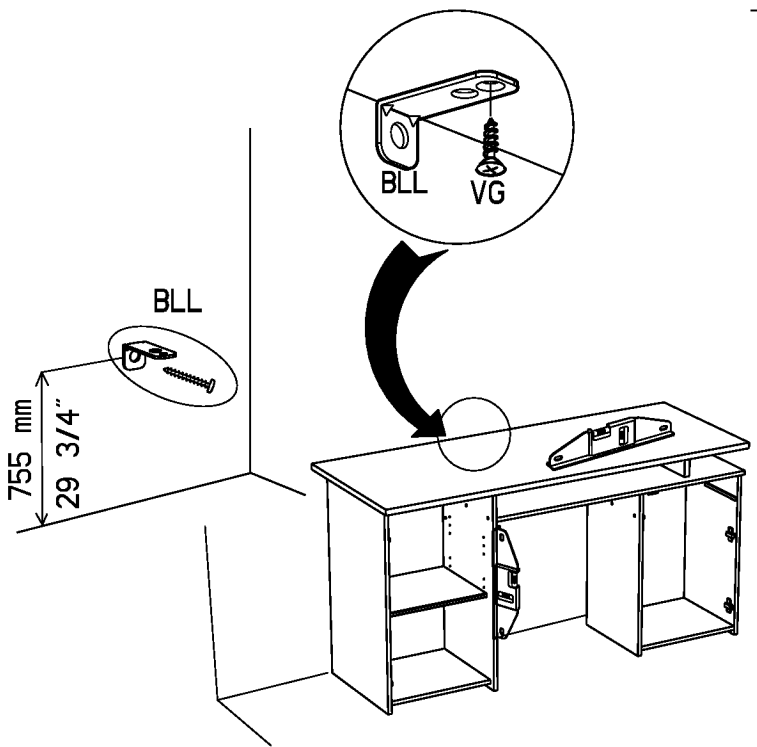
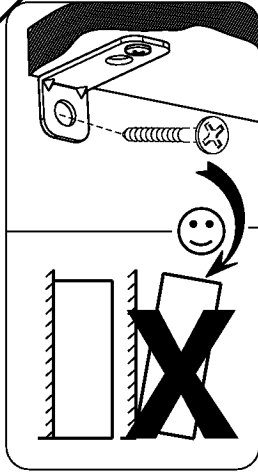


16

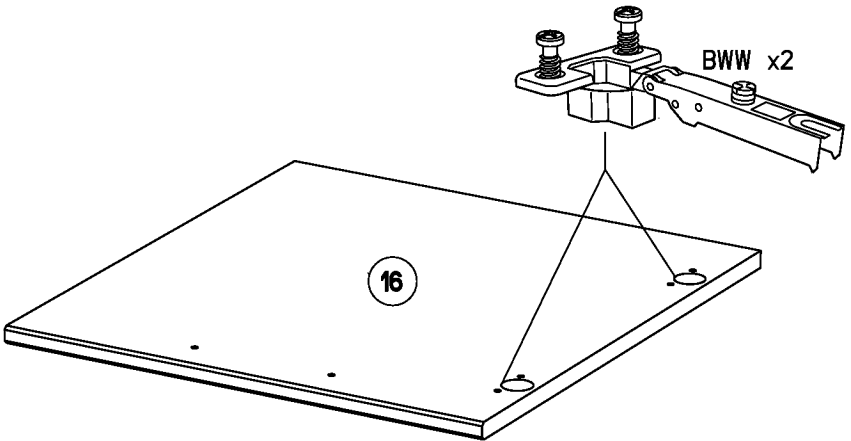
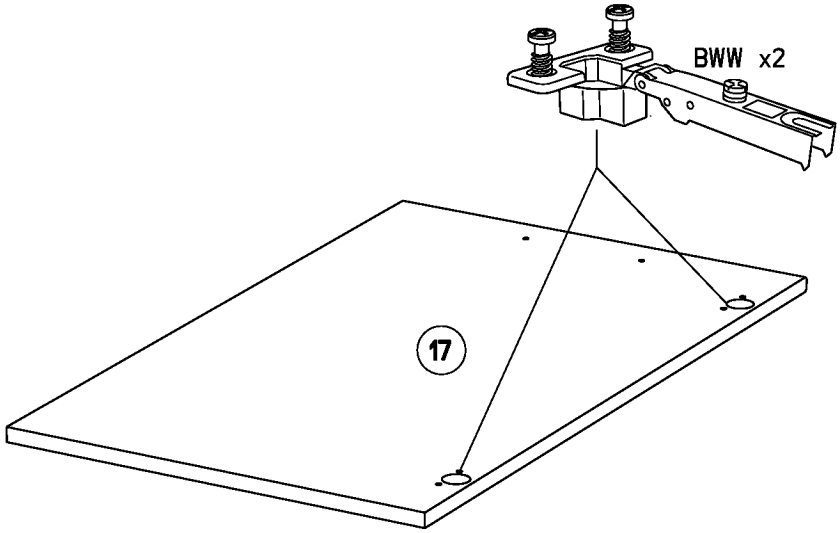


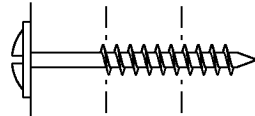
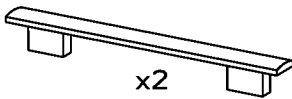
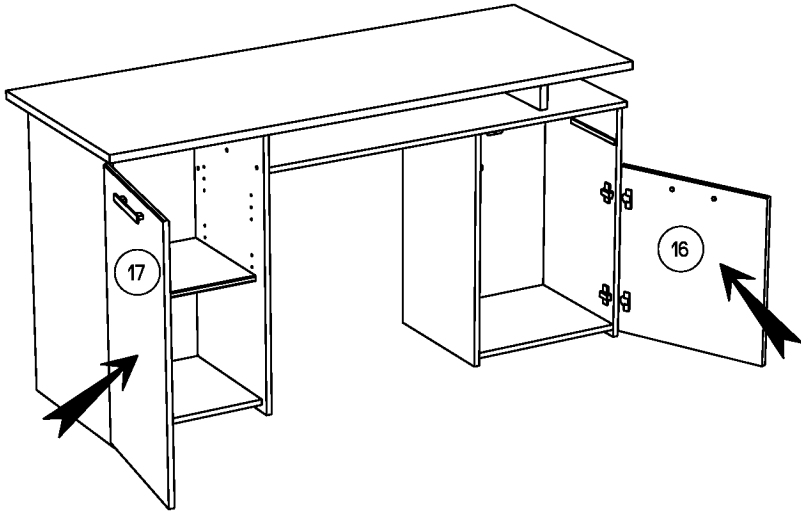
17



**18**

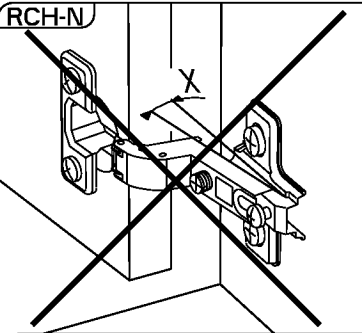
- FR** Pour votre sécurité : Fixation du meuble au mur  
Attention, la fixation doit être réalisée par une personne compétente car cela nécessite des chevilles adaptées à la nature de votre mur.
- GB** For your own safety: attach the furniture to the wall  
Important! The furniture must be attached by a qualified person using dowels that are suited to the type of wall.
- D** Für Ihre Sicherheit: Befestigung des Möbelstücks an der Wand  
Achtung, die Befestigung muss von einem Fachmann vorgenommen werden, weil sie an die Wand angepasste Dübel erfordert.
- E** Para su seguridad: Fijación del mueble a la pared  
¡Ojo! La fijación deberá llevarla a cabo una persona competente ya que necesitará unos tacos adaptados a tipo de pared.
- PT** Para a sua segurança: Fixação do móvel na parede  
Atenção, a fixação deve ser efectuada por uma pessoa competente, pois exige a utilização de cavilhas adaptadas à natureza da parede.
- I** Per la vostra sicurezza: fissaggio del mobile alla parete.  
Nota bene, il fissaggio deve essere eseguito da personale specializzato, poiché l'utilizzo di tasselli adattati alla parete.
- NL** Voor uw veiligheid: bevestiging van het meubel aan de muur.  
Let op, de bevestiging moet worden uitgevoerd door een bevoegd persoon, want hiervoor zijn pluggen nodig die specifiek geschikt zijn voor de betreffende muur.





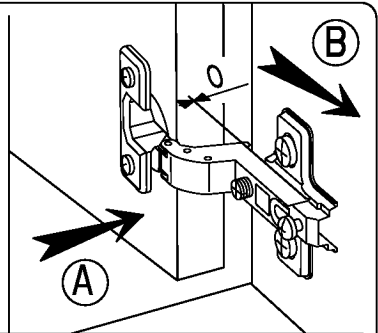
WH x 4

RCH-N



MONTAGE

- (GB) LEAFLET
- (D) AUFBAUANLEITUNG
- (E) MONTAJE
- (P) MONTAGEM
- (I) MONTAGGIO
- (NL) MONTAGE



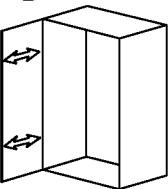
REGLAGE

- (GB) ADJUSTING
- (D) ANPASSUNG

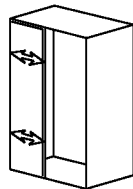
- (E) AJUSTER
- (P) REGULACAO

- (I) AGGIUSTAMENTO
- (NL) AFSTELLING

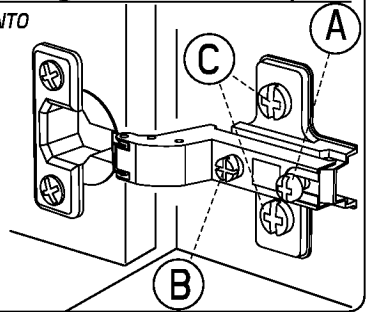
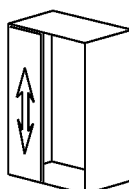
(A)

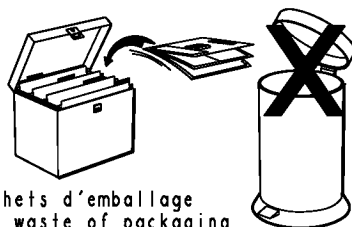
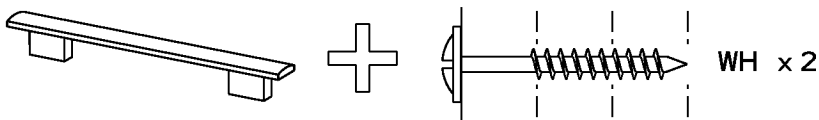
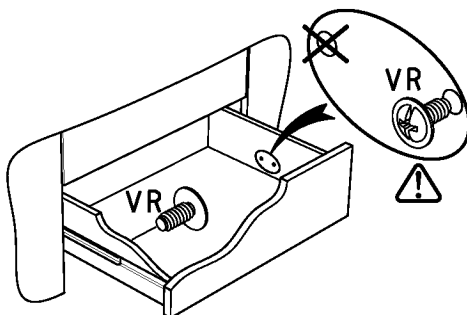
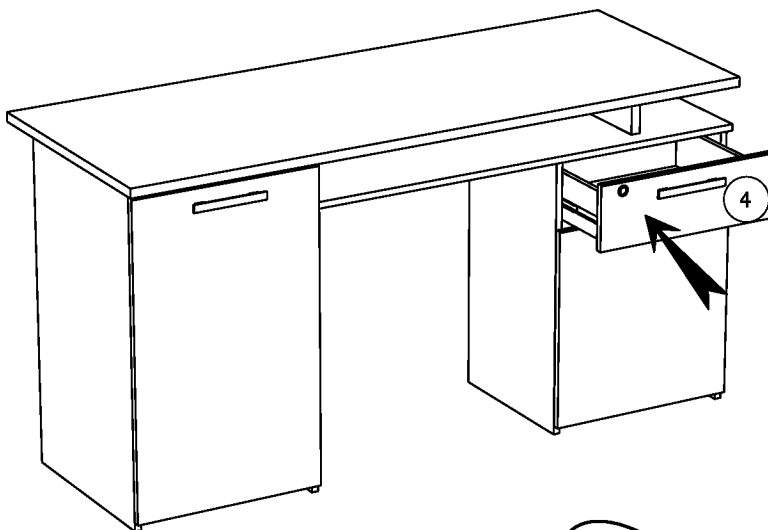


(B)



(C)





Faites un geste pour l'environnement en triant vos déchets d'emballage  
 Make a gesture for the environment by sorting out your waste of packaging  
 Machen Sie eine Bewegung für die Umwelt, ihre Verpackungsabfälle sortierend  
 Haga un gesto para el medio ambiente escogiendo sus residuos de embalaje