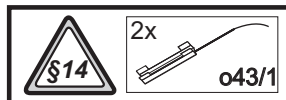
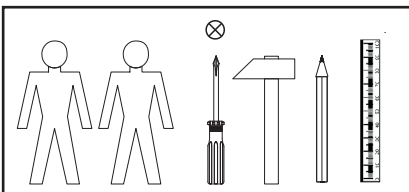
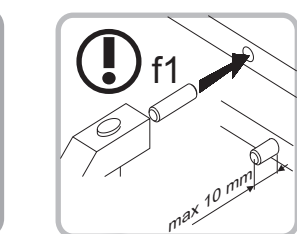
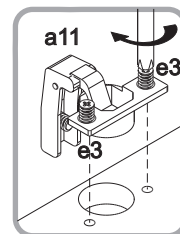
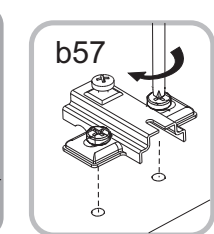
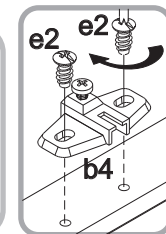
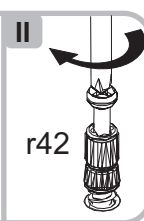
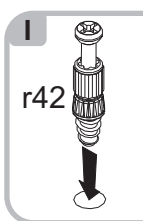
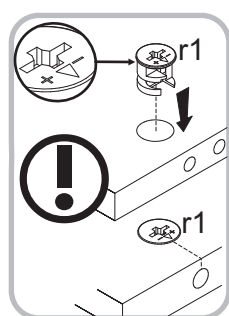
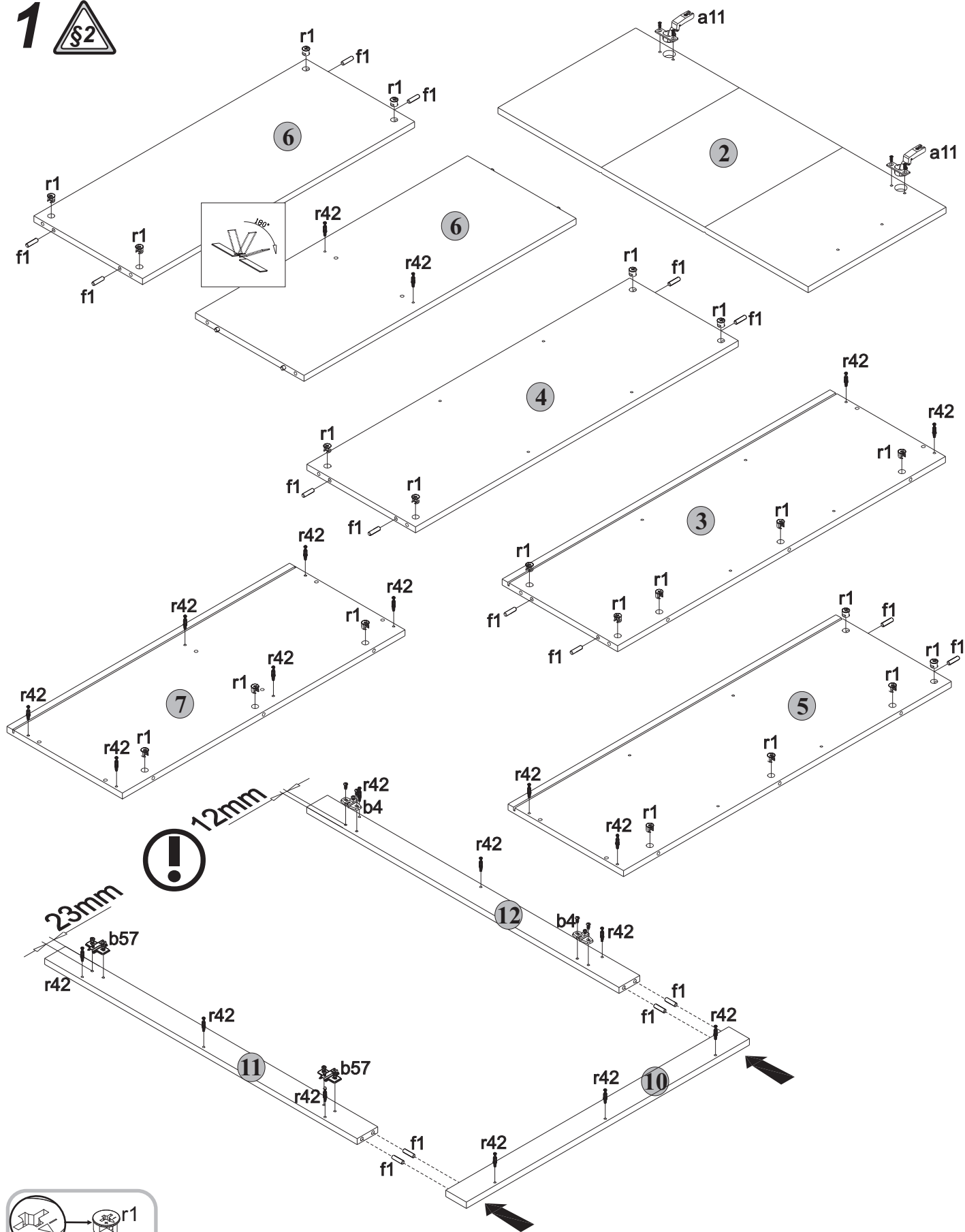


A	B	C	D
1	S300-001	900x292	1/6
2	S300-002	900x400	1/6
3	S300-104	951x335	1/6
4	S300-105	936x315	1/6
5	S300-106	951x335	1/6
6	S300-203	789x315	1/6
7	S300-207	820x335	1/6
8	S300-301	333x307	1/6
9	S300-303	439x312	1/6
10	S300-529	821x60	1/6
11	S300-530	906x60	1/6
12	S300-531	906x60	1/6
13	S300-902	956x803	1/6

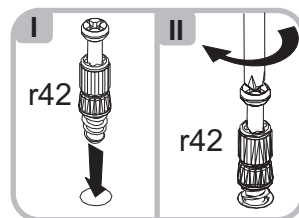
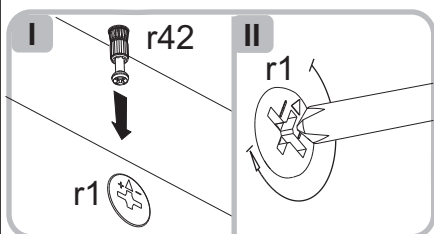
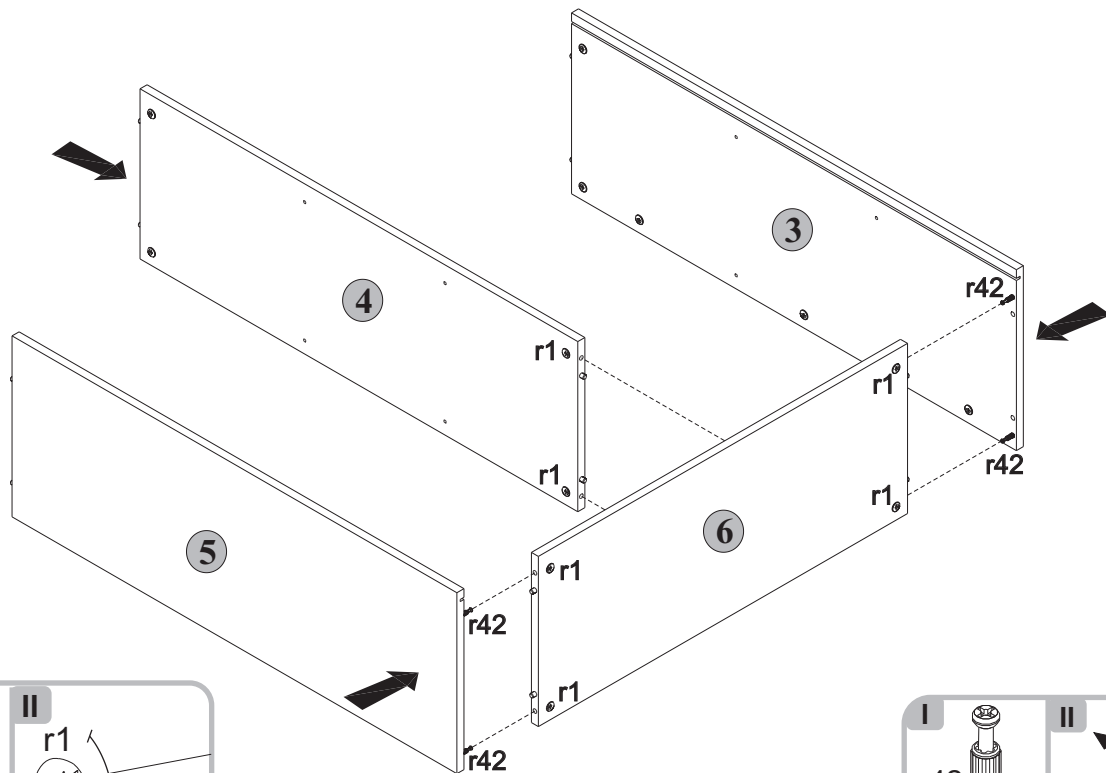


2x a11	2x b4	2x b57	4x φ3x9 mm p32	8x φ5 d1	8x φ5x17 mm d3	4x φ6.3x13 mm e2	4x φ6x13 mm e3	16x φ8x30 mm f1
2x a118	2x a12/7	2x a12/6	10x l1	6x l2	2x φ6,5x9 mm o1	2x φ4x12 mm p59	2x φ4x30 mm p9	2x 128 mm c289
21x φ15x12mm #16 r1	21x r42	17x ø16 s2						

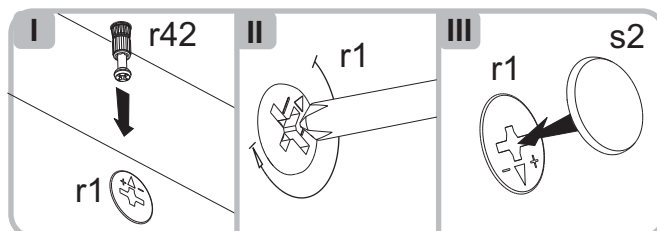
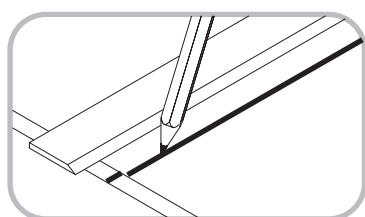
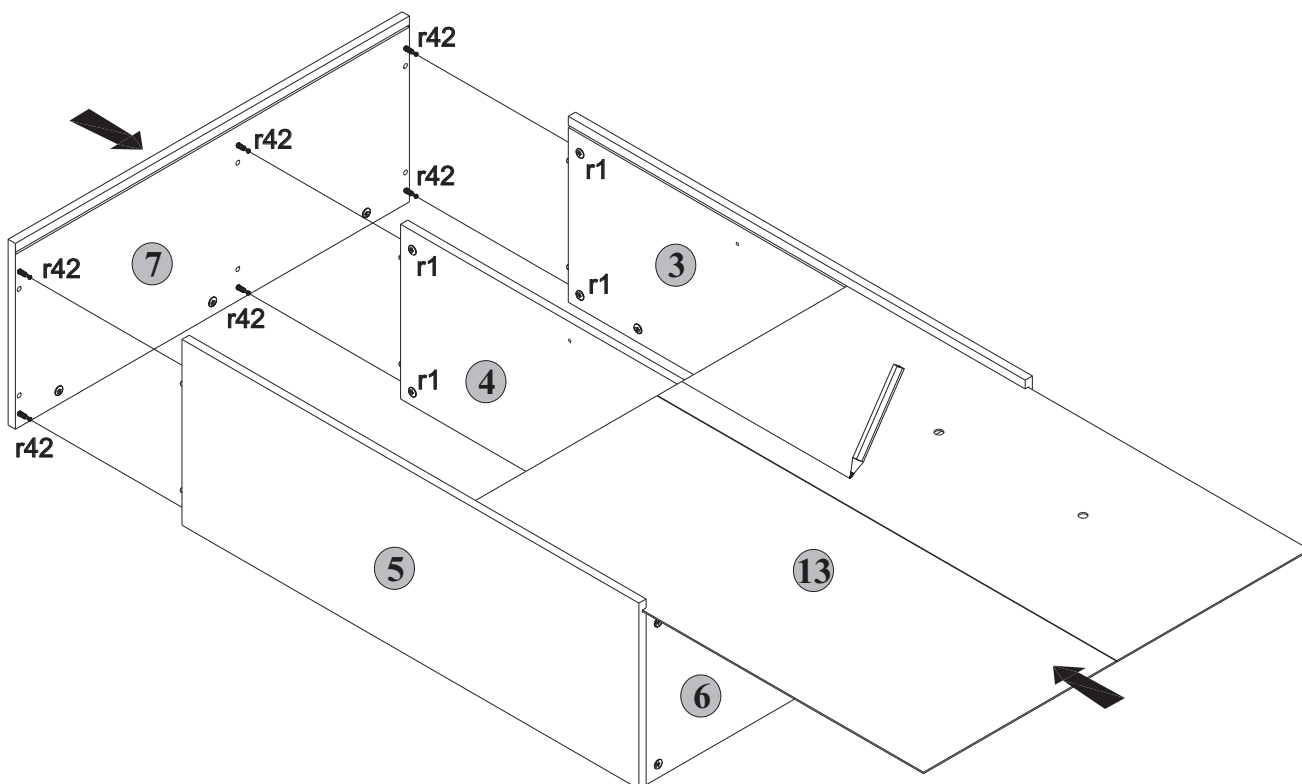
1 



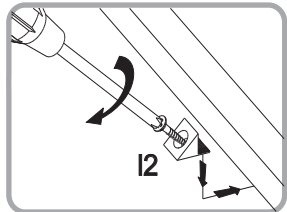
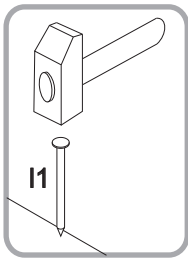
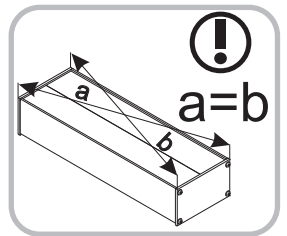
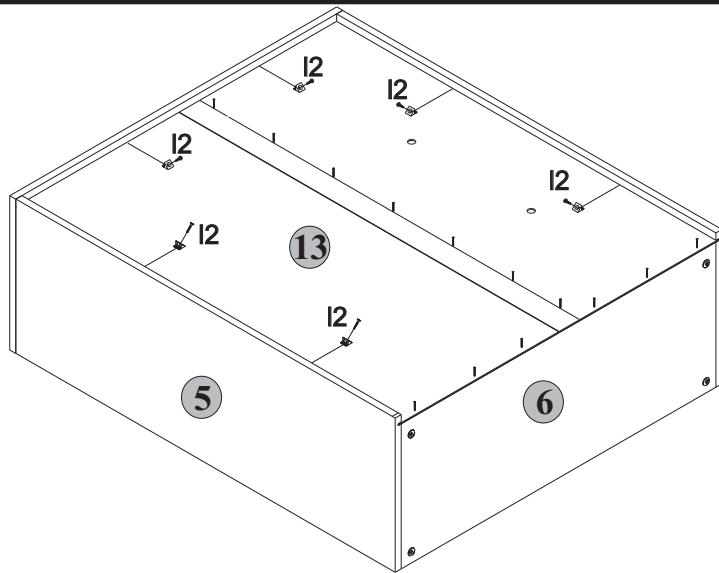
2 



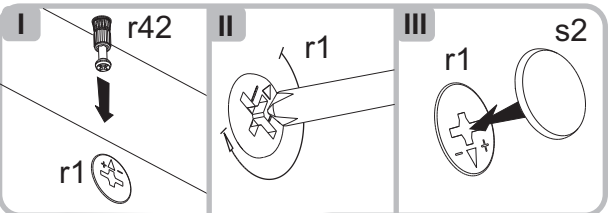
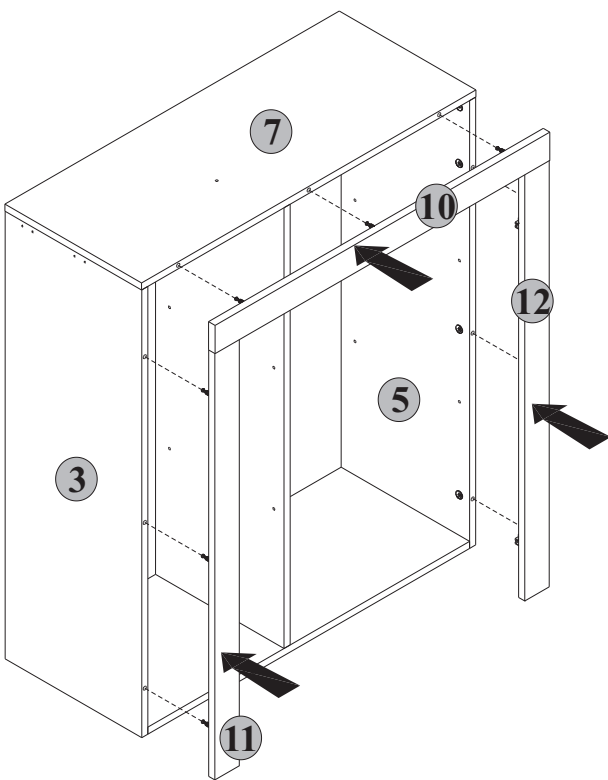
3



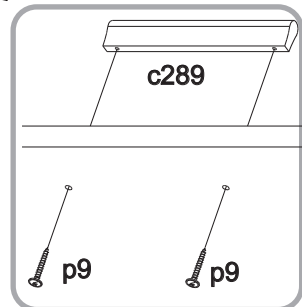
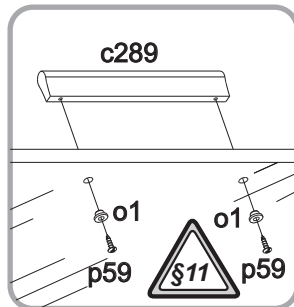
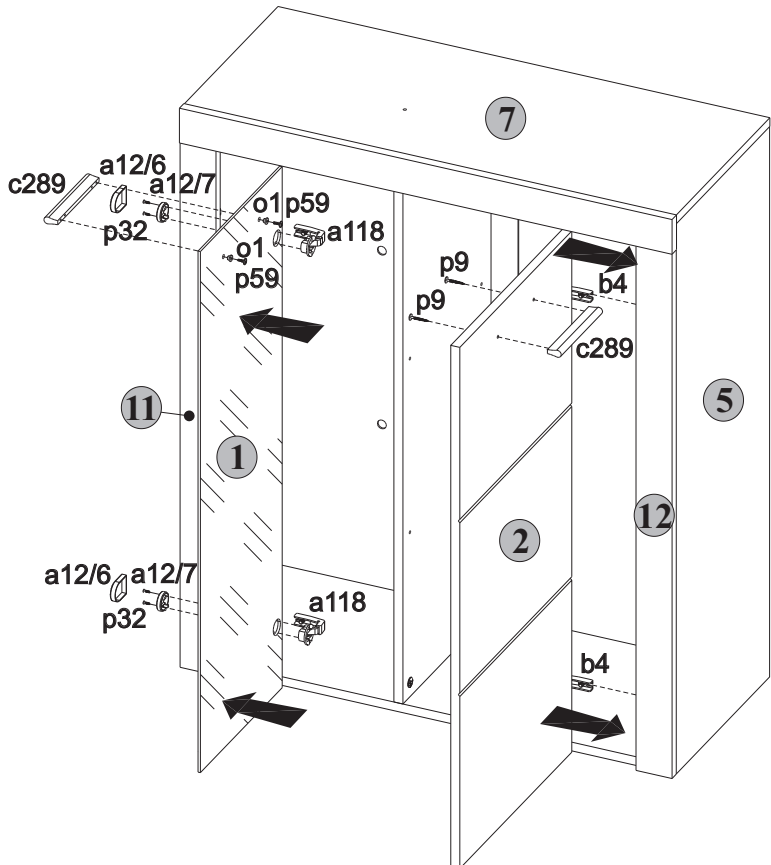
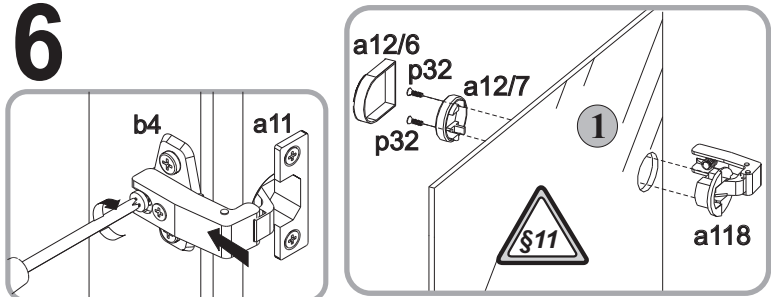
4

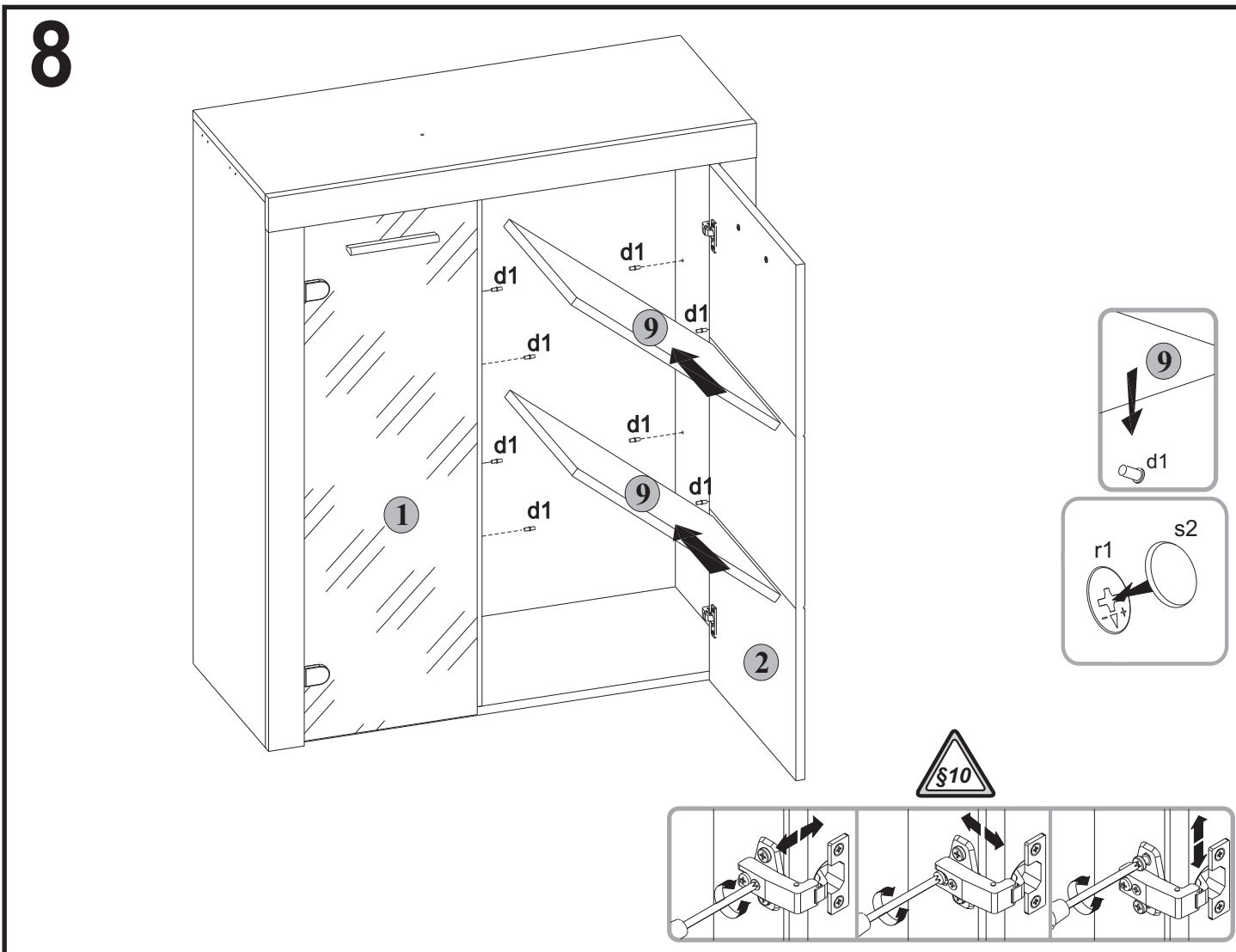
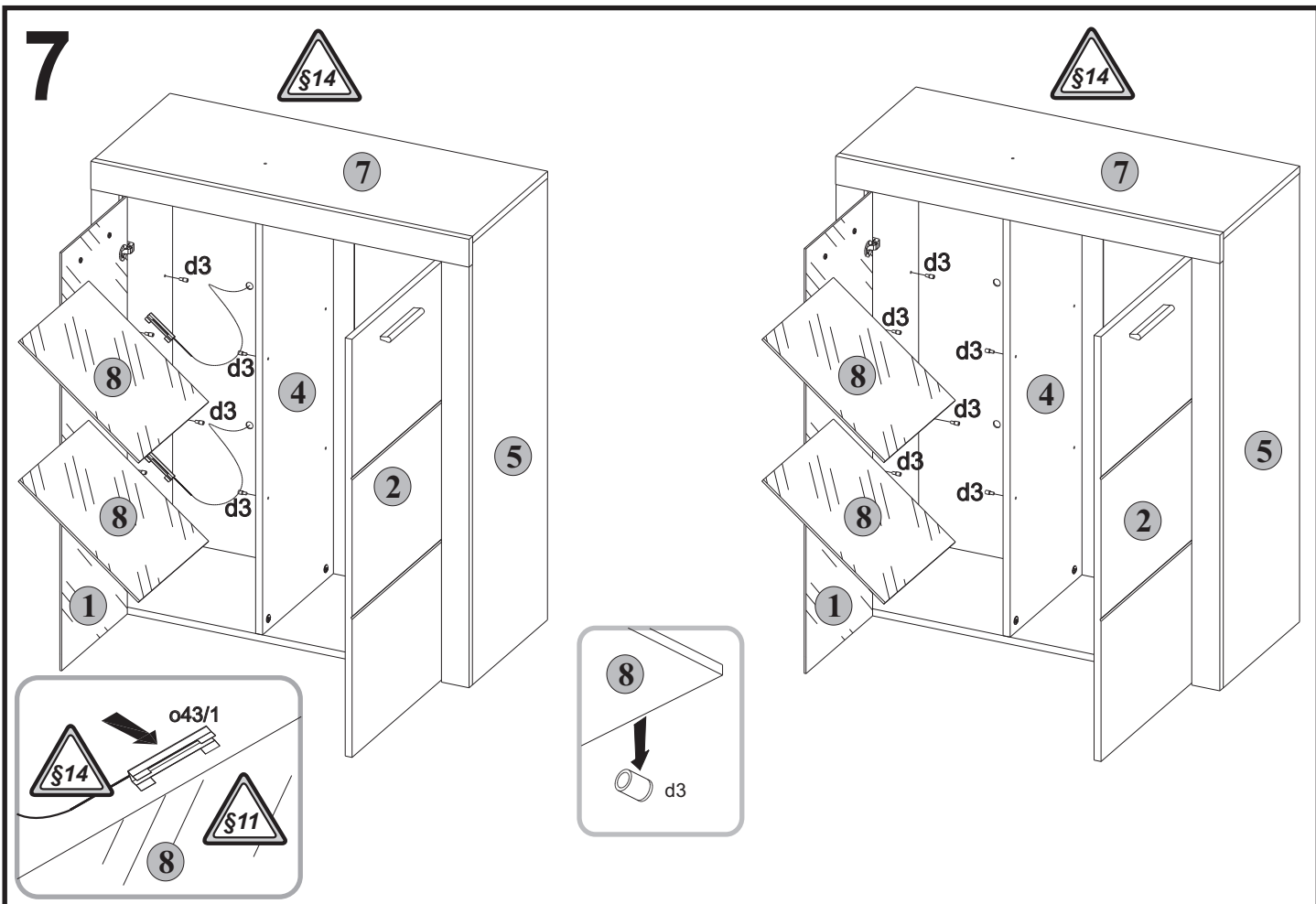


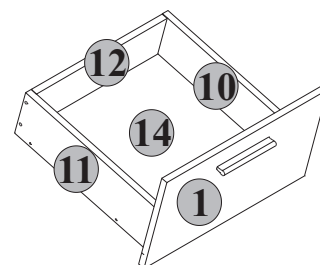
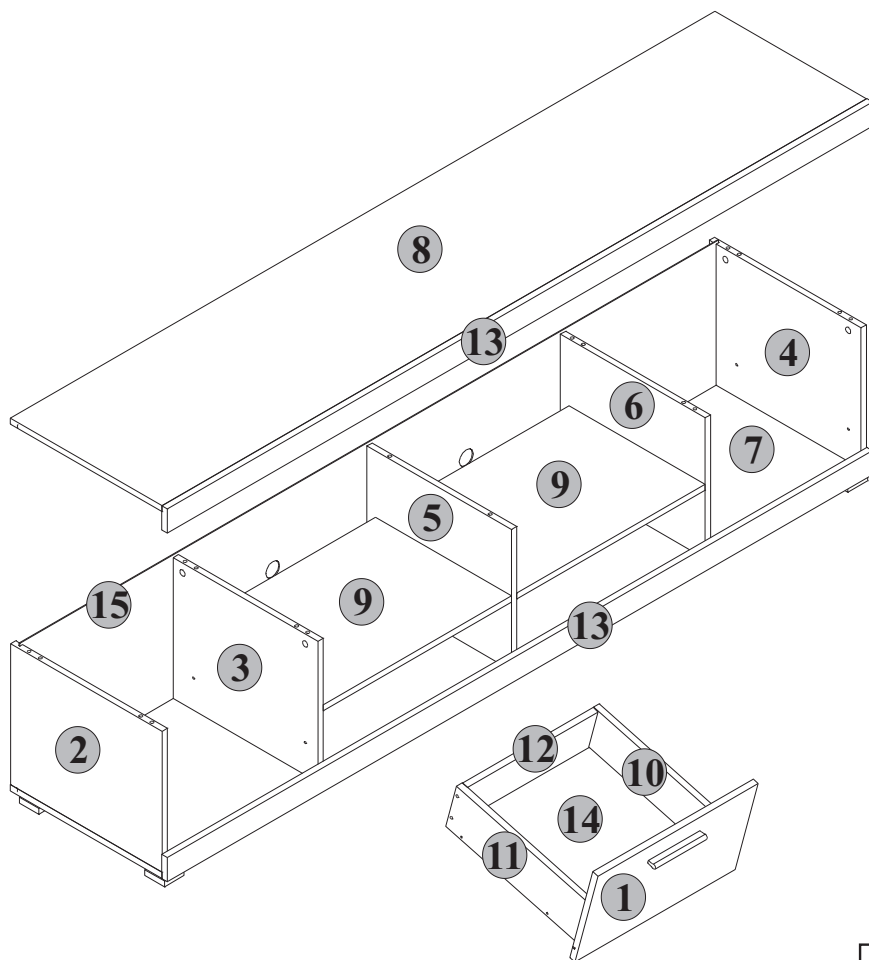
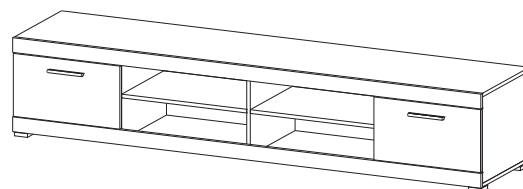
5



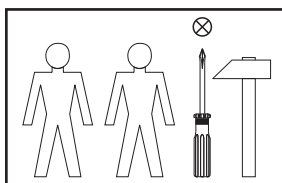
6



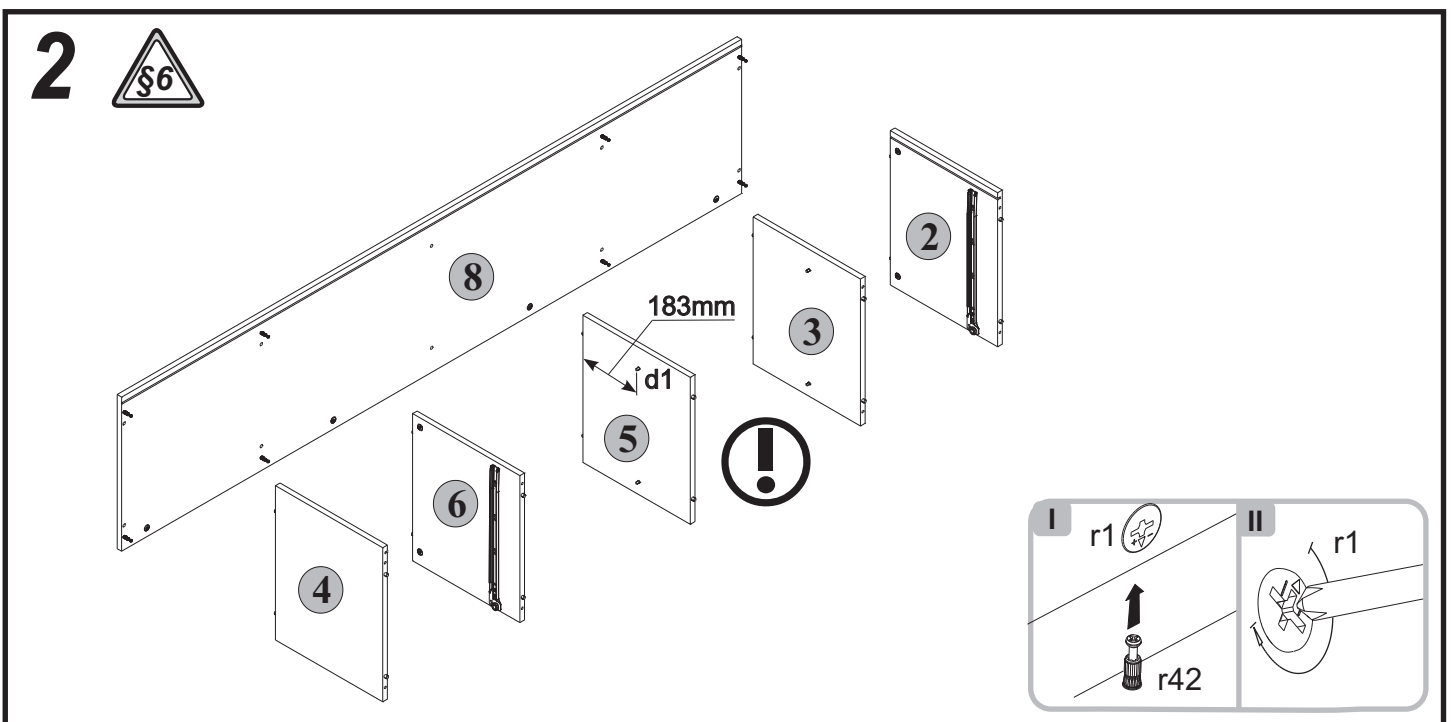
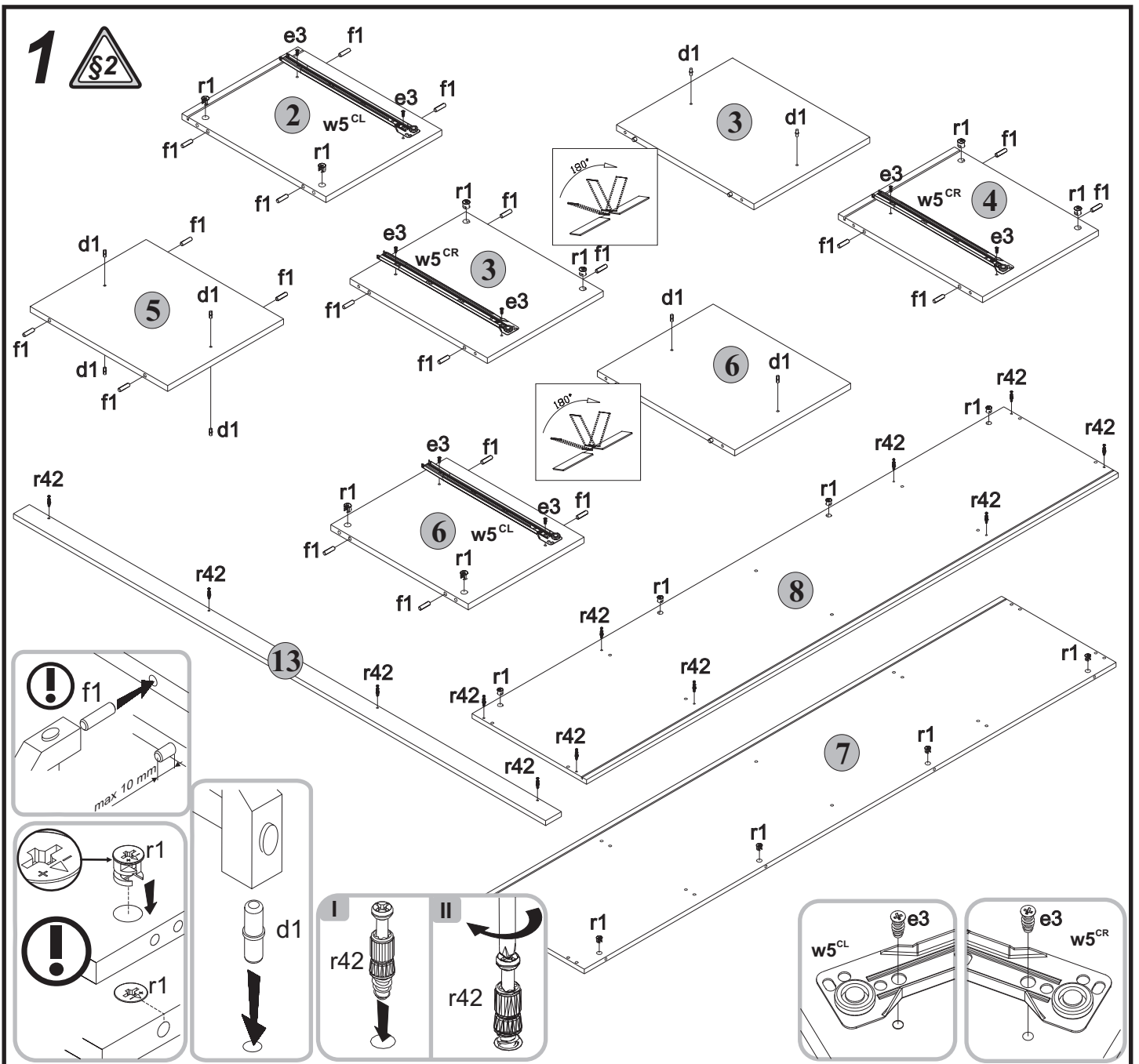




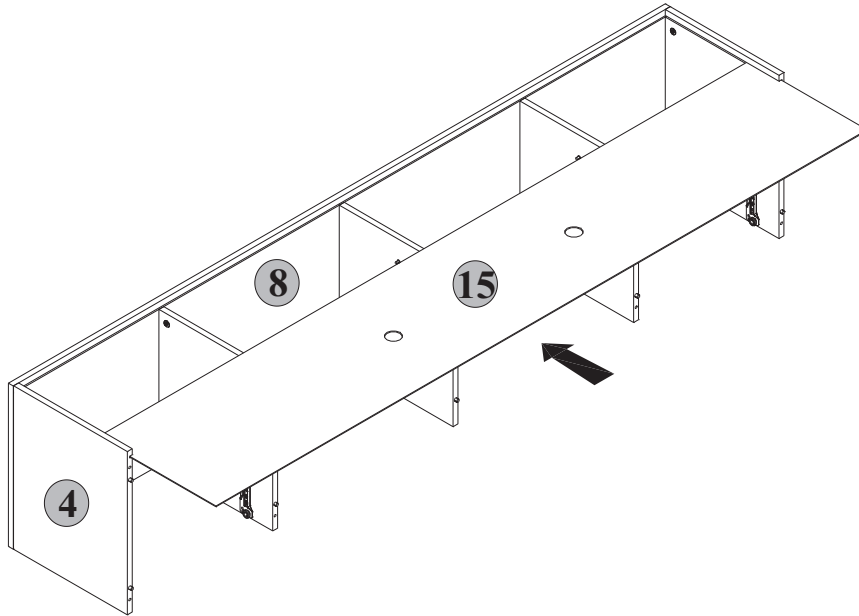
A	B	C	D
1	S300-006	460x255	1/2
2	S300-107	350x435	1/2
3	S300-108	350x415	1/2
4	S300-109	350x435	1/2
5	S300-110	350x415	1/2
6	S300-111	350x415	1/2
7	S300-205	2020x435	2/2
8	S300-206	2020x435	2/2
9	S300-305	540x390	1/2
10	MZ1-537	400x120	1/2
11	MZ1-538	400x120	1/2
12	S300-506A	375x120	1/2
13	S300-544	2021x60	2/2
14	S300-903A	395x386	1/2
15	S300-904	2003x365	2/2



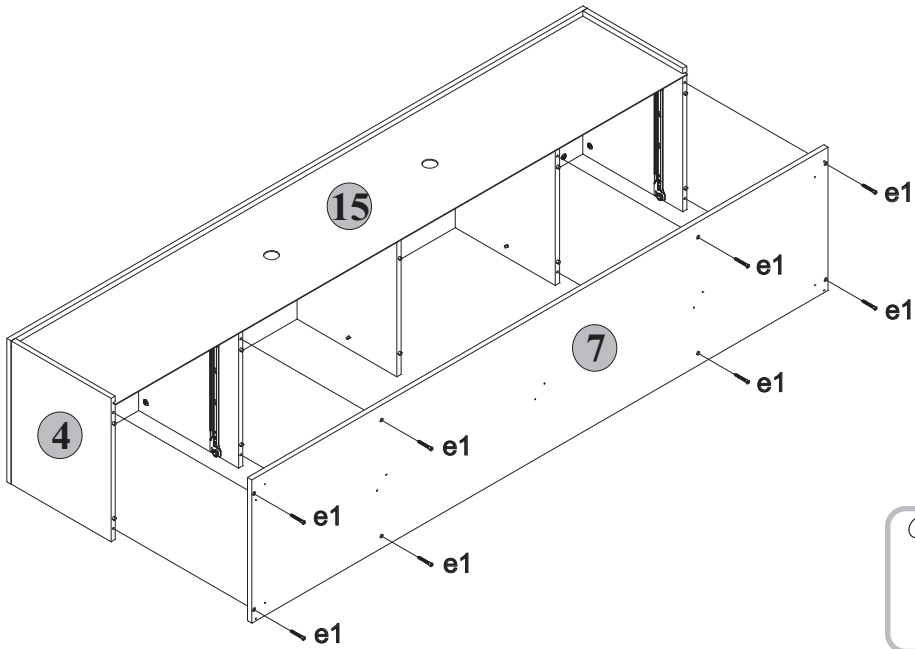
8x $\phi 5 \times 17$ mm d1	8x $\phi 7 \times 50$ mm e1	8x $\phi 6 \times 13$ mm e3	8x $\phi 5 \times 9$ mm e19	20x $\phi 8 \times 30$ mm f1	8x $\phi 6,5 \times 40$ mm f25	7x 56x56,20 mm k52	6x $\phi 4 \times 30$ mm l2	14x $\phi 4 \times 30$ mm p21	2x c289
4x $\phi 4 \times 30$ mm p9	2x 400 mm w5DR	2x 400 mm w5CR	2x 400 mm w5DL	2x 400 mm w5CL	24x $\phi 15 \times 12$ mm #16 r1	24x r42	2x $\phi 16$ s2	1x z1	



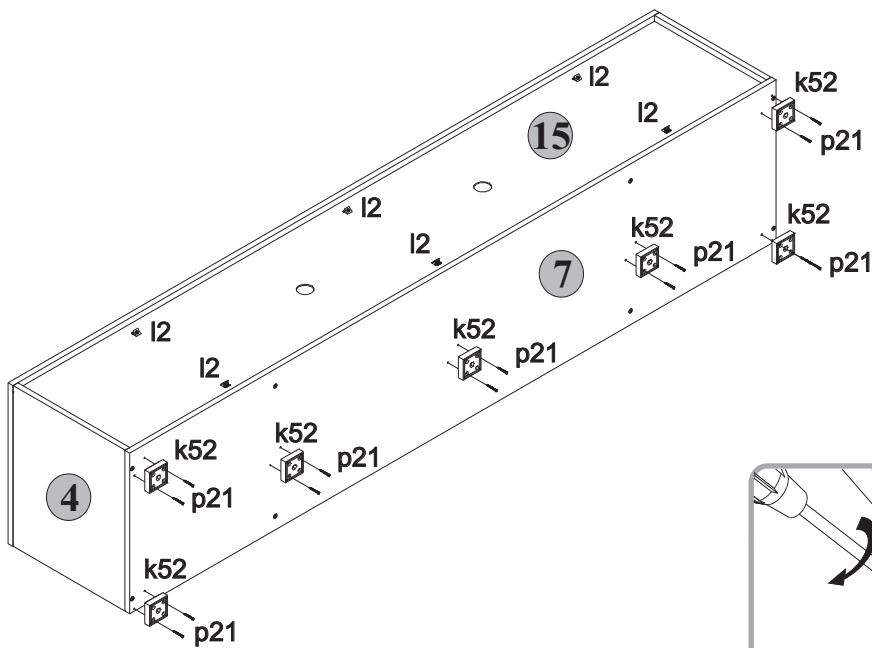
3



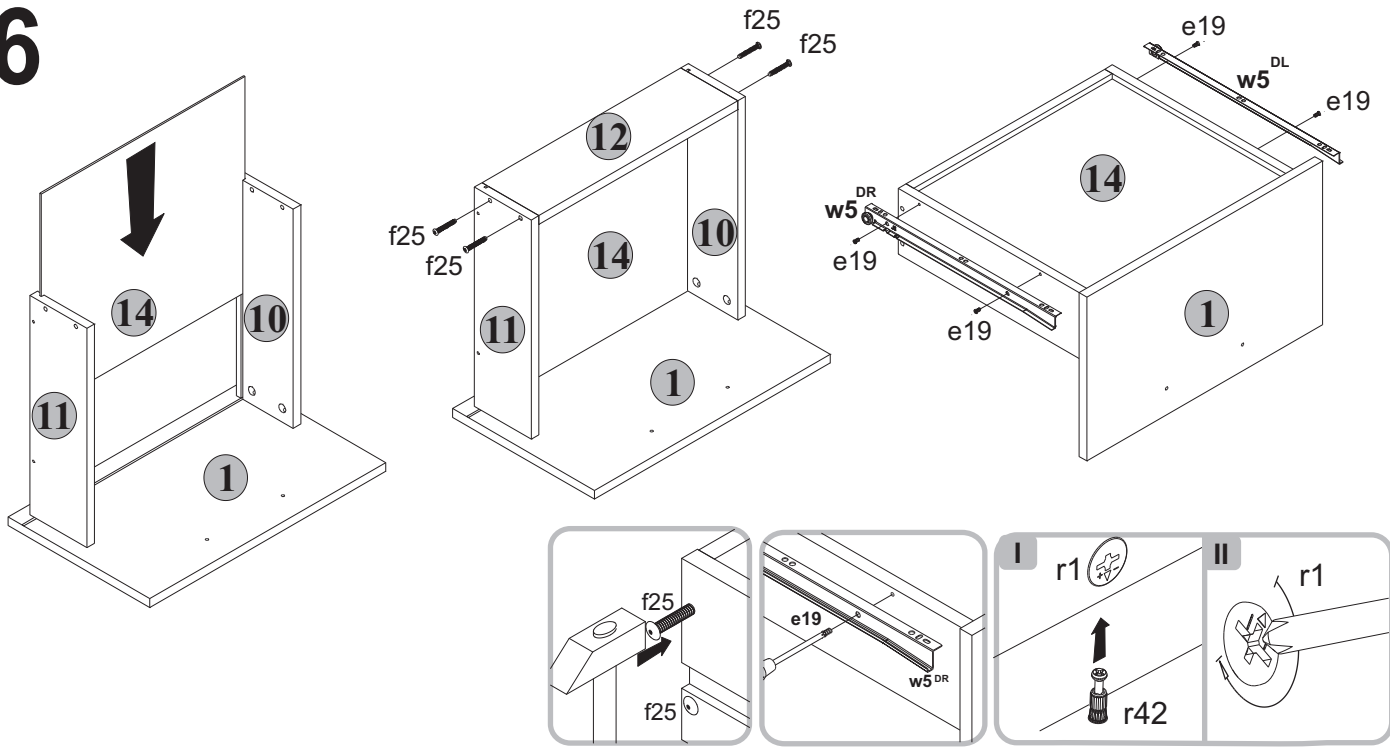
4



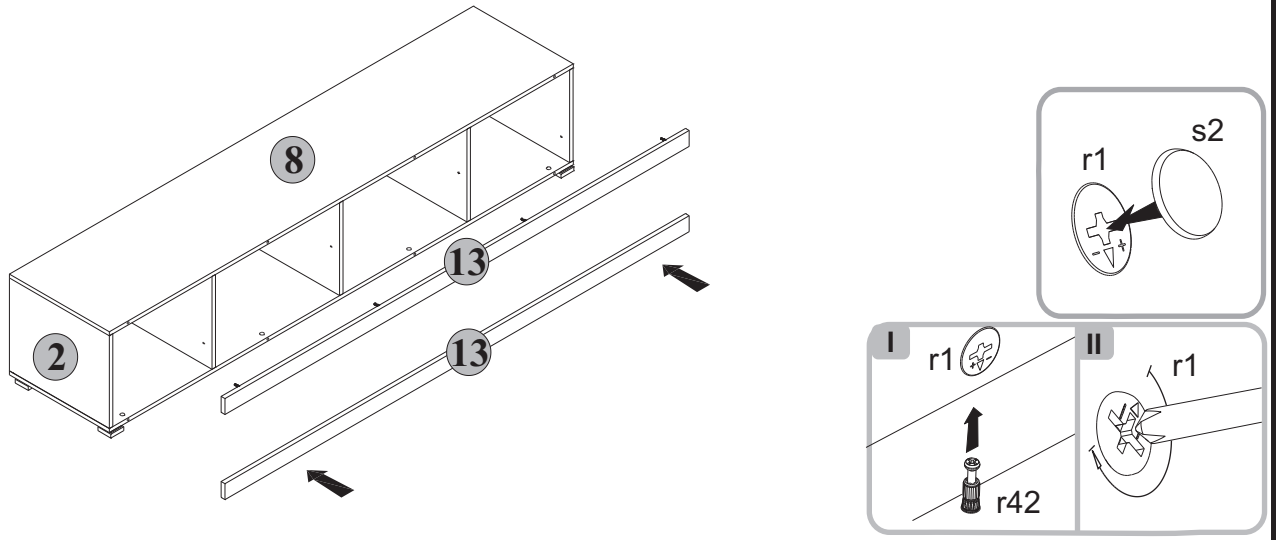
5



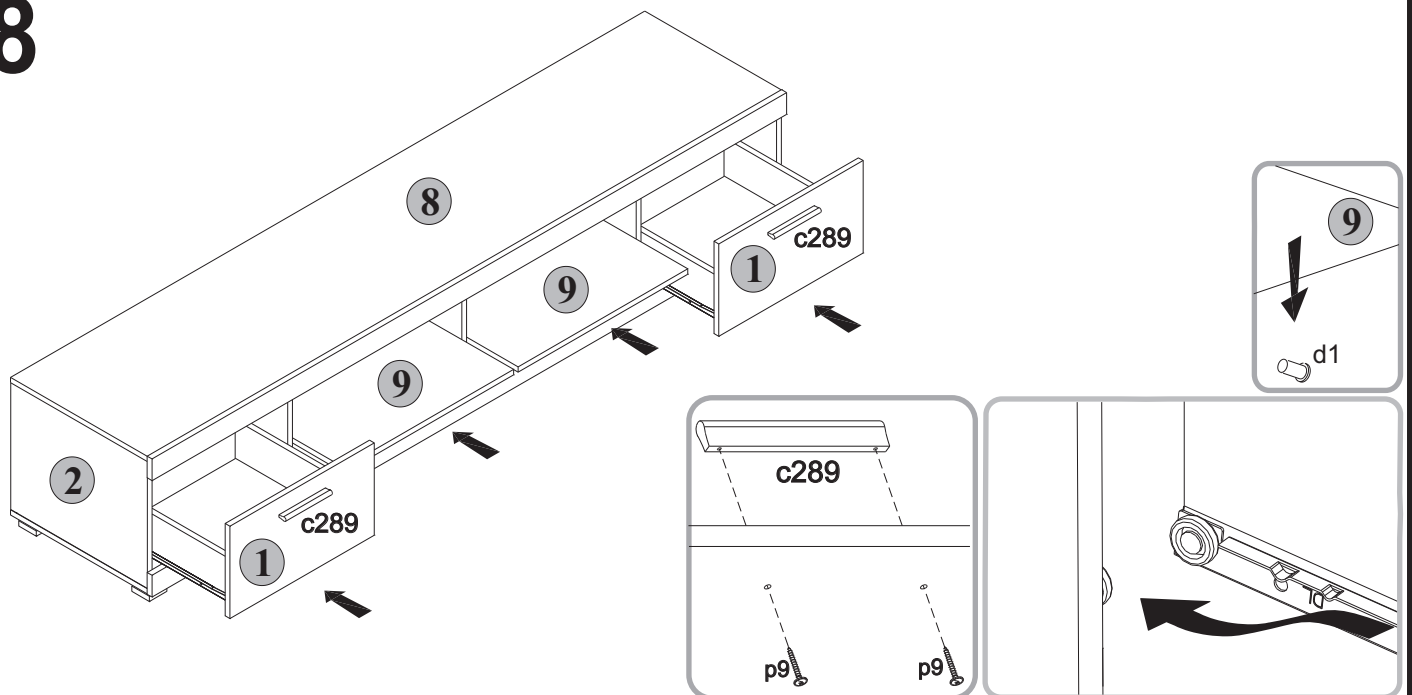
6



7



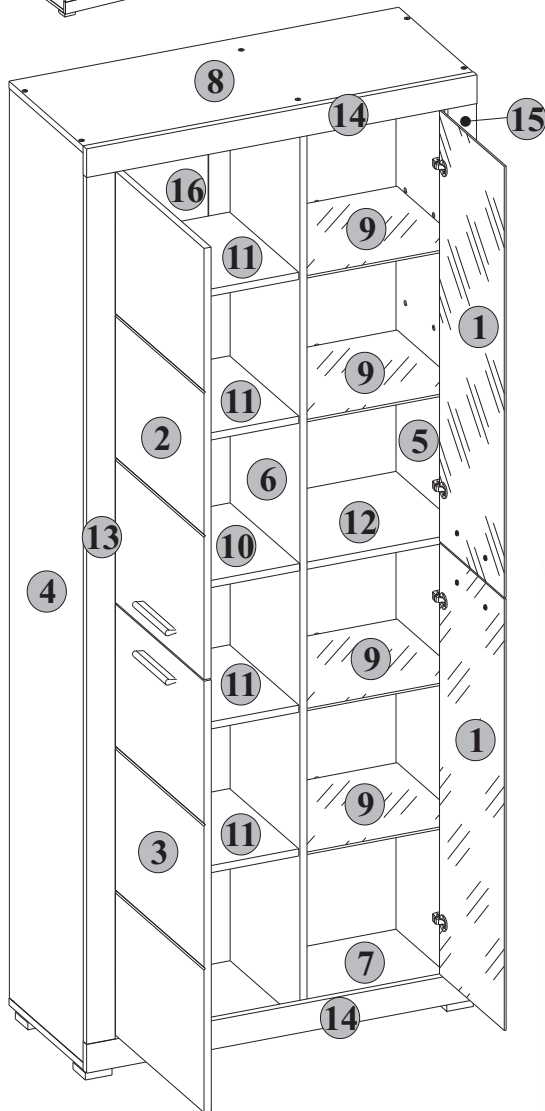
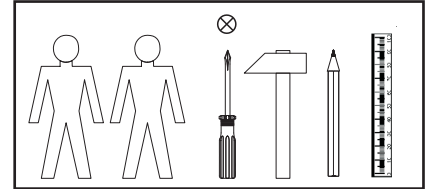
8



89-531-65,66,68

CANCAN

S300-REG2D2W
S300-REG2D2W/BO



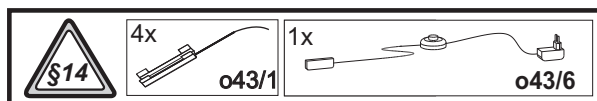
	A	B	C	D
1	S300-001	900x292	1/2	
2	S300-002	900x400	2/2	
3	S300-003	900x400	2/2	
4	S300-101	1898x335	2/2	
5	S300-102	1898x335	2/2	
6	S300-103	1898x315	2/2	
7	S300-201	820x335	1/2	
8	S300-202	820x335	1/2	
9	S300-301	333x307	1/2	
10	S300-302	440x314	1/2	
11	S300-303	439x312	1/2	
12	S300-304	334x314	1/2	
13	S300-532	1809x60	2/2	
14	S300-529	821x60	2/2	
15	S300-533	1809x60	2/2	
16	S300-901	1912x803	2/2	

<http://www.bega-gruppe.de>



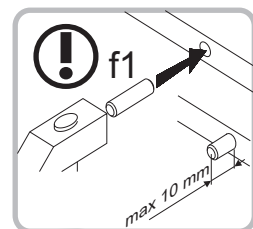
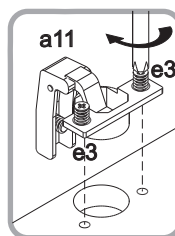
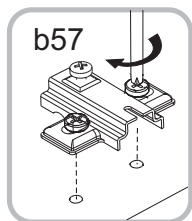
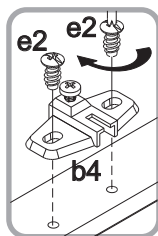
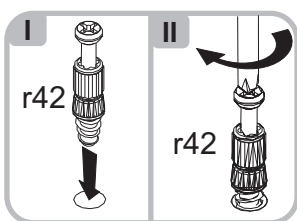
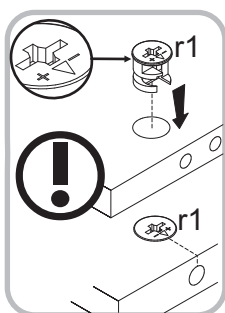
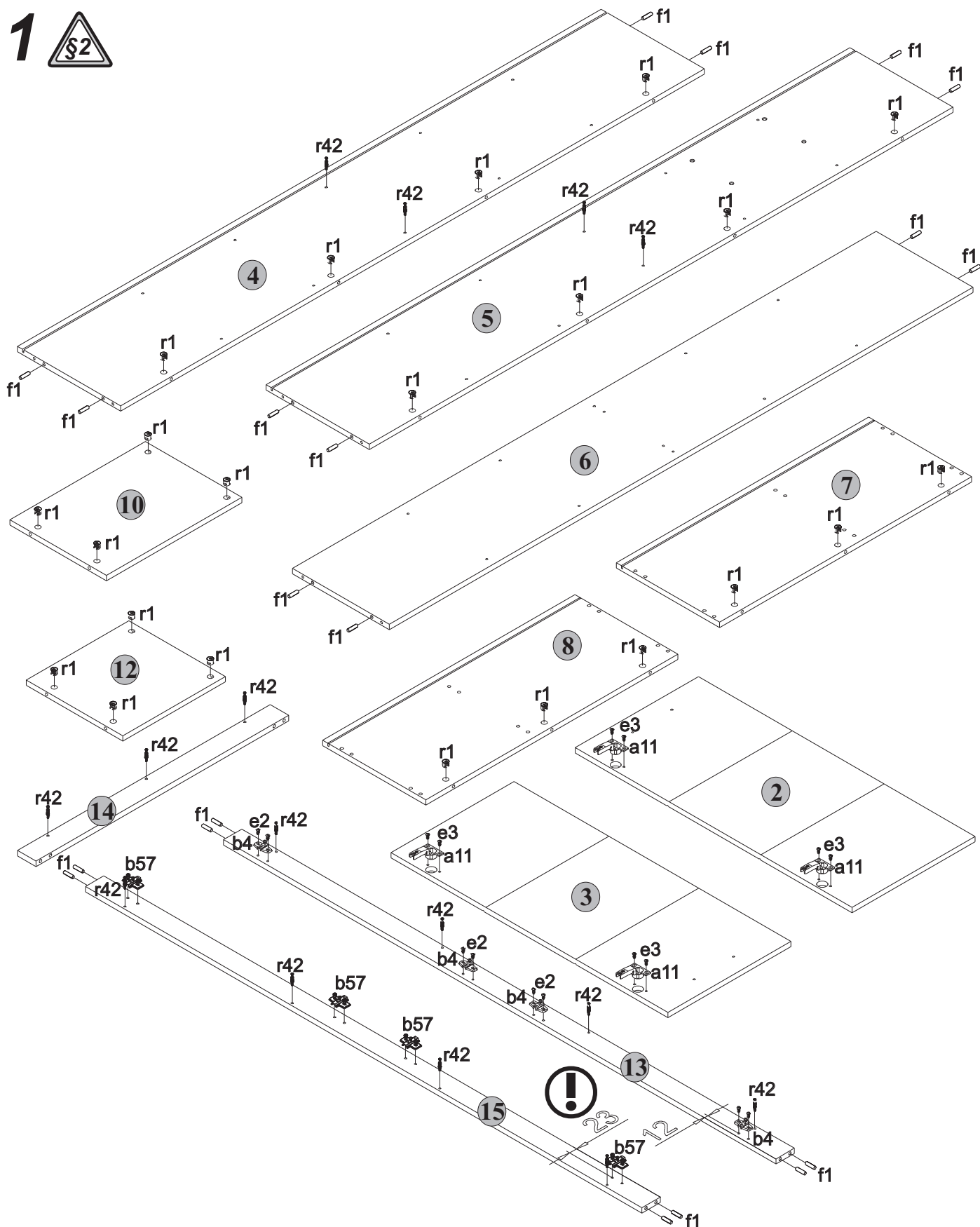
BG	Bulgarisch	български
CS	Tschechisch	čeština
DA	Dänisch	Dansk
DE	Deutsch	Deutsch
ET	Estnisch	Eesti
EL	Griechisch	ελληνικά
EN	Englisch	English
ES	Spanisch	español
FR	Französisch	Français
FI	Finnisch	suomalainen
HR	Kroatisch	hrvatski
HU	Ungarisch	magyar
IT	Italienisch	Italiano
LV	Lettisch	Latvijas
LT	Litauisch	Lietuvos
NL	Niederländisch	Nederlands
PL	Polnisch	Polski
PT	Portugiesisch	português
RO	Rumänisch	român
SK	Slowakisch	slovenský
SL	Slowenisch	slovenščina
SV	Schwedisch	Svenska

874/2012

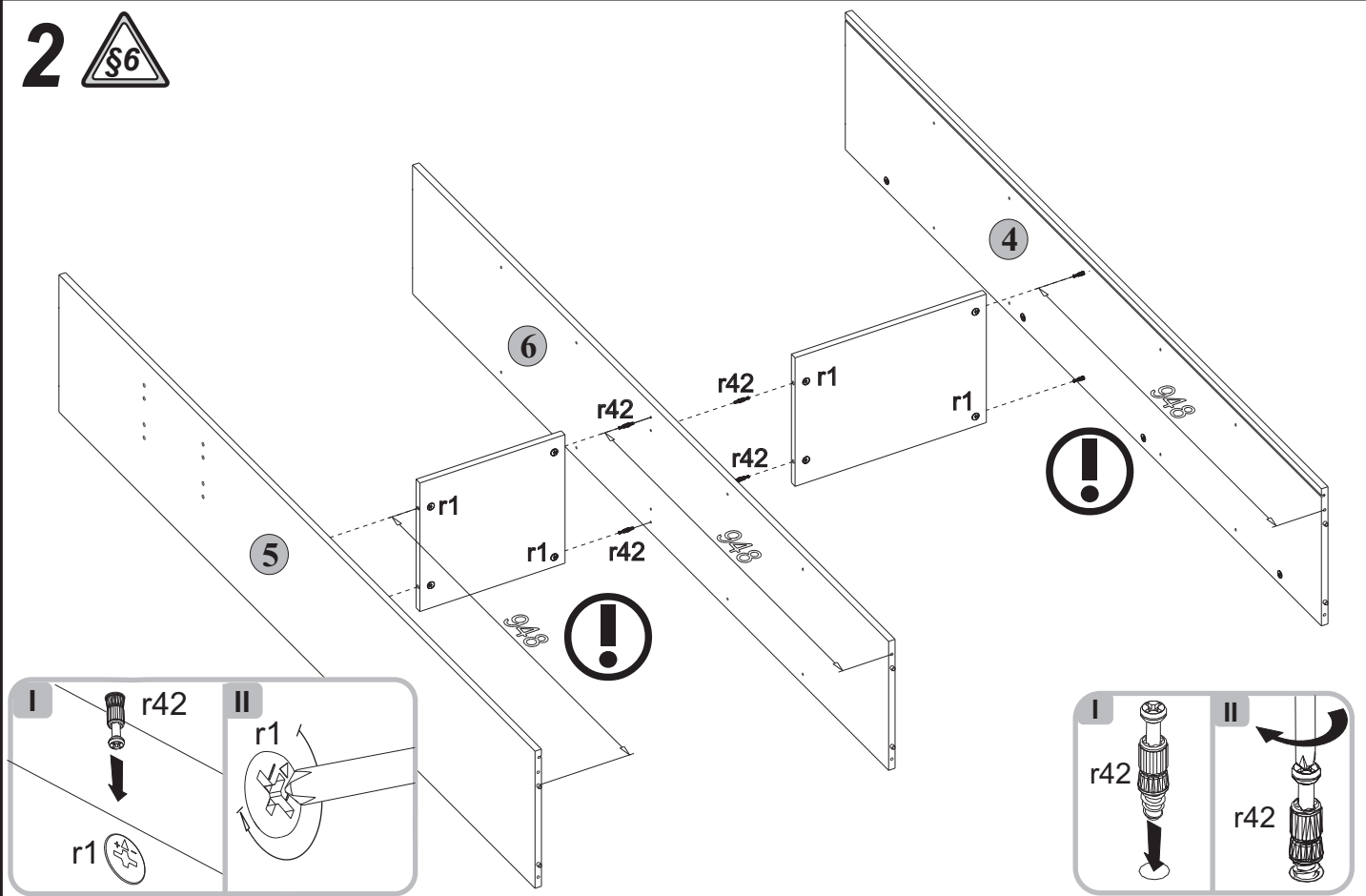


4x a11	4x b4	4x b57	8x p32 φ3x9 mm	16x d1 φ5	16x d3 φ5x17 mm	8x e2 φ6.3x13 mm	8x e3 φ6x13 mm	20x f1 φ8x30 mm
4x a118	4x c289 128 mm	5x k52 56x56x20 mm	10x l1	8x l2	4x o1 φ6,5x9 mm	10x p21 φ4x30 mm	4x p9 φ4x30 mm	1x z1
4x a12/7	4x a12/6	4x p59 φ4x12 mm	22x r1 φ15x12mm #16	22x r42	14x s2 ø16	12x e1 φ7x50 mm		

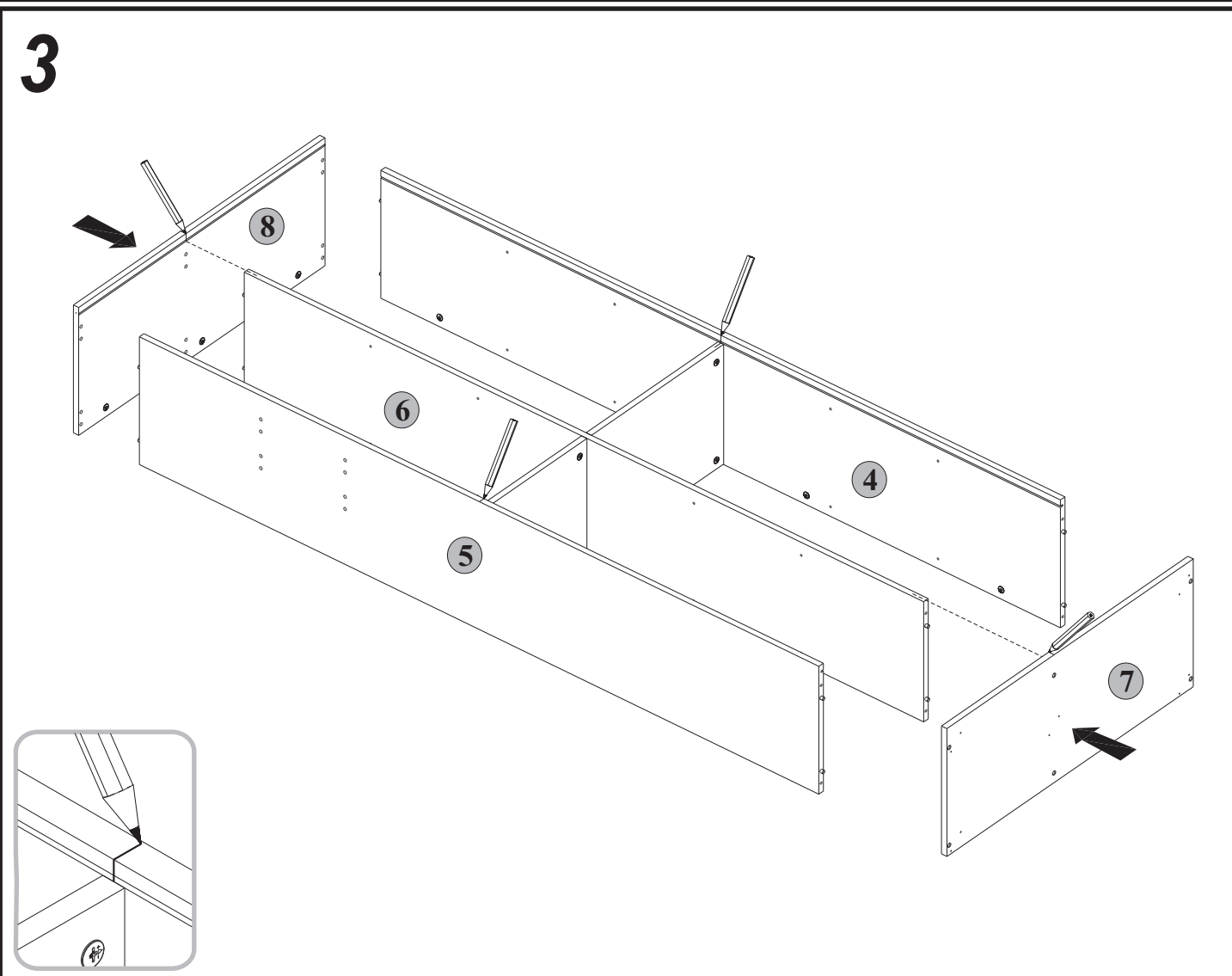
1 

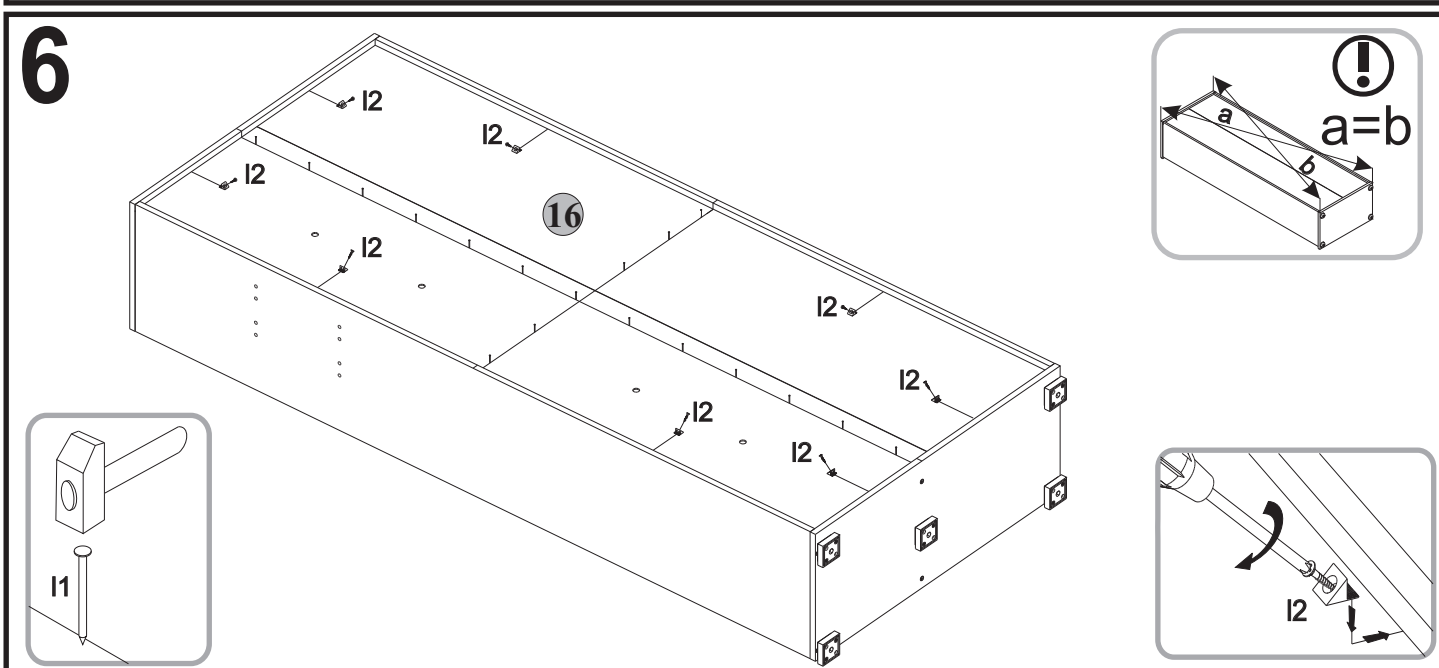
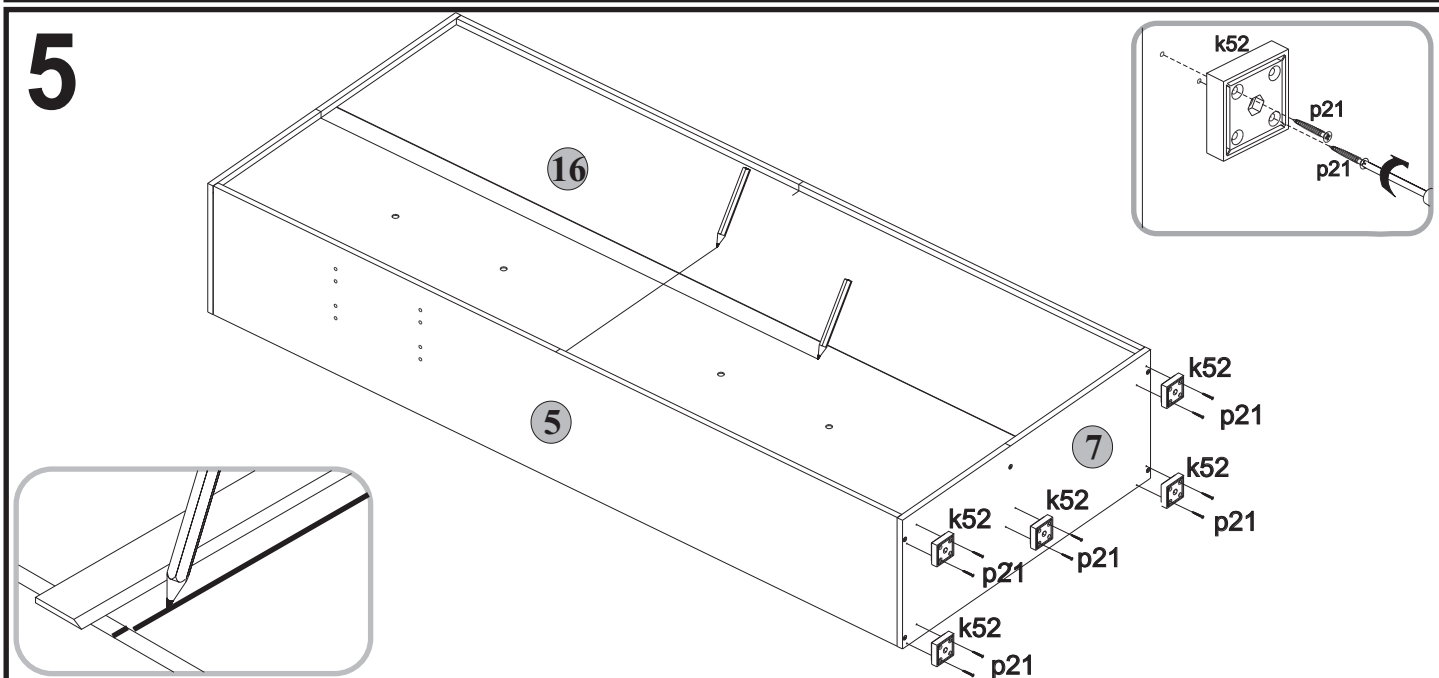
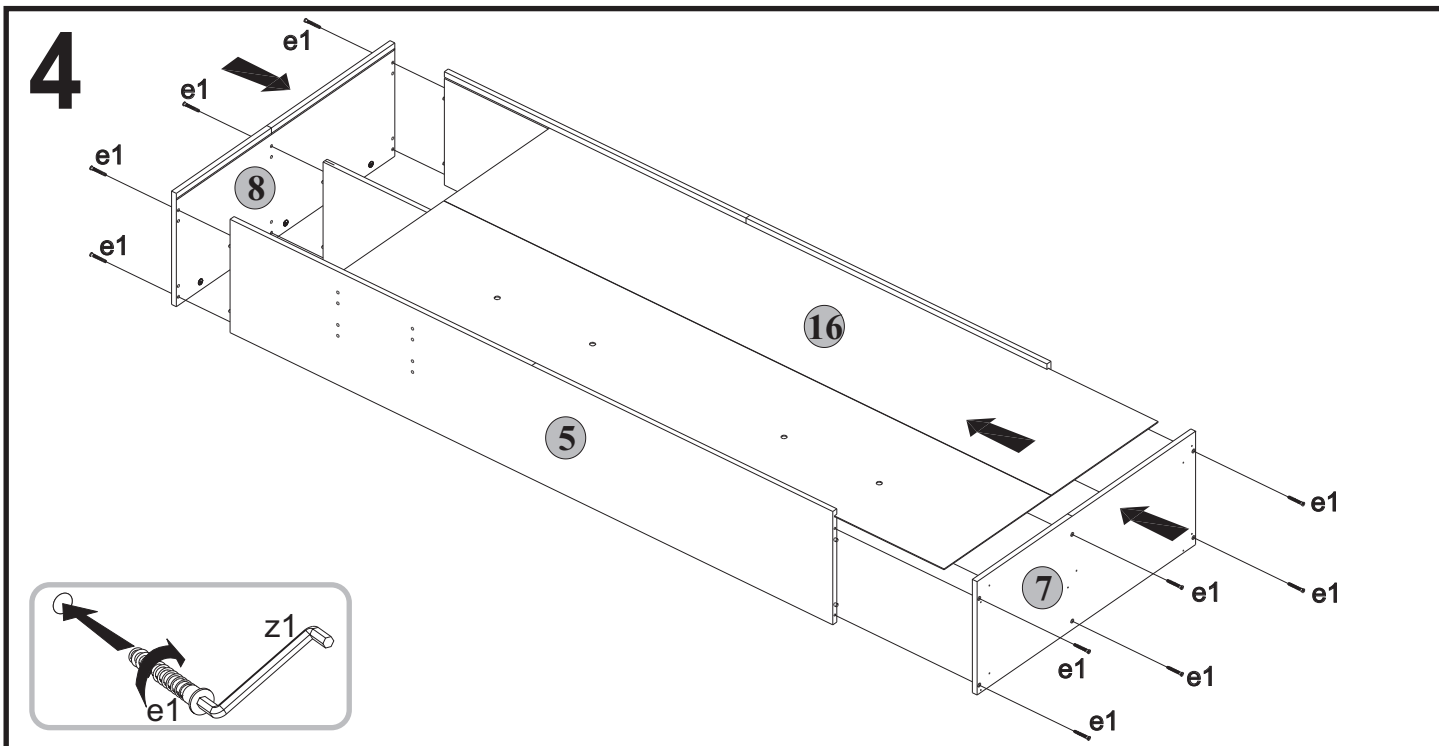


2 

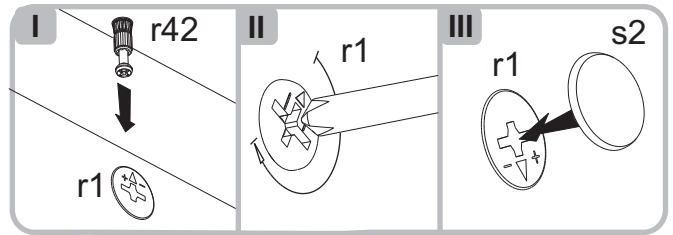
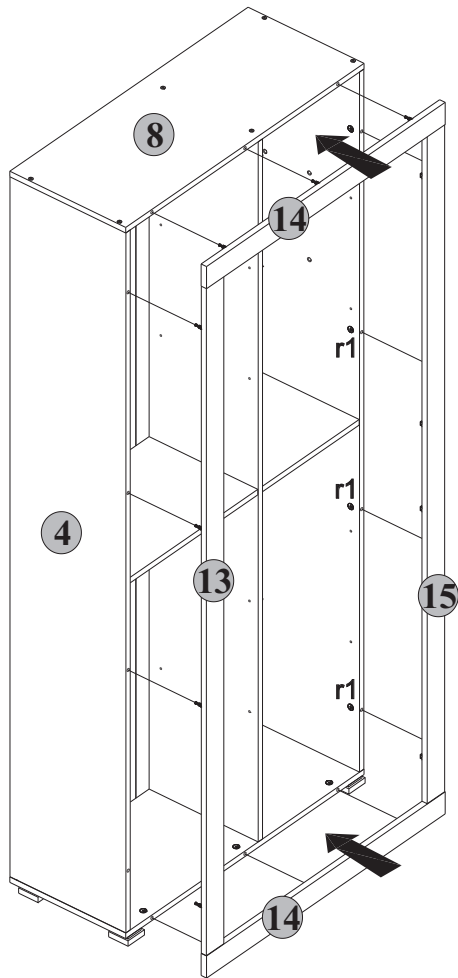


3

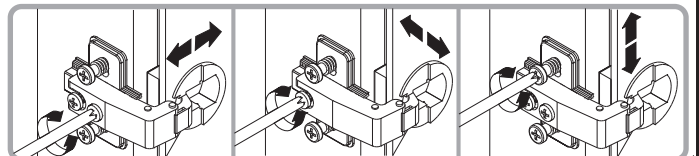
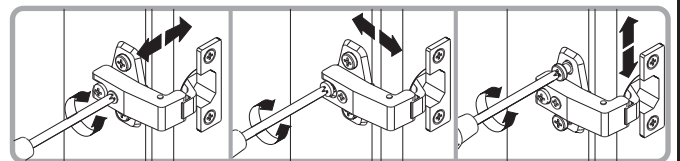
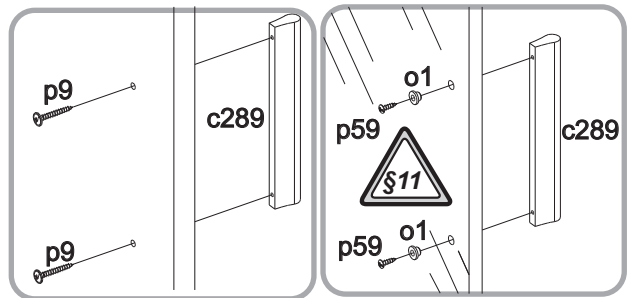
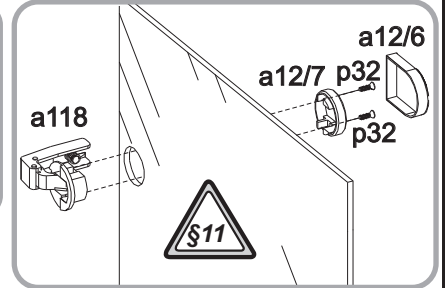
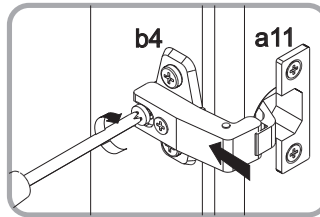
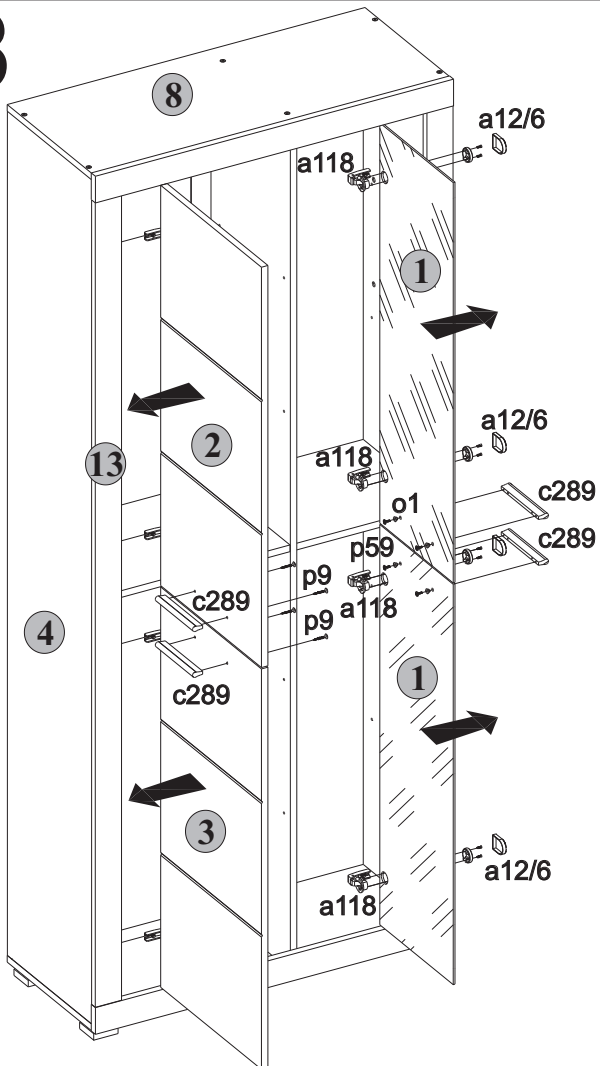




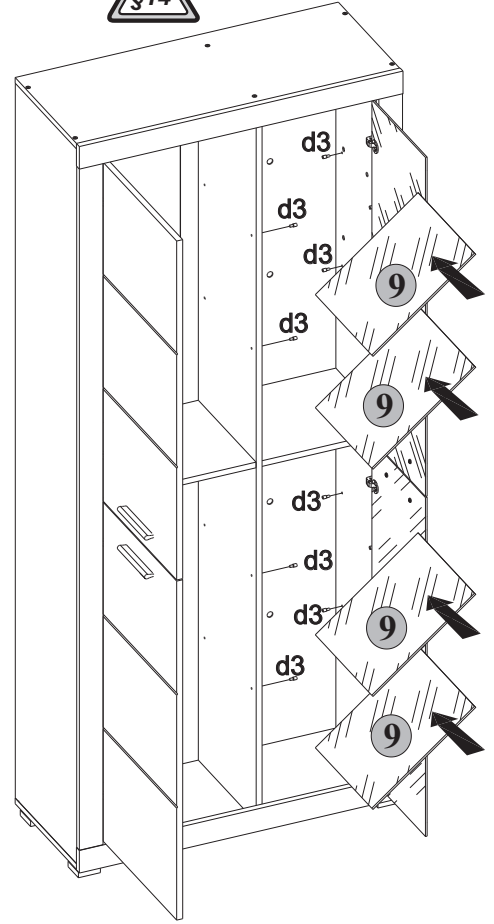
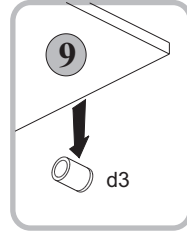
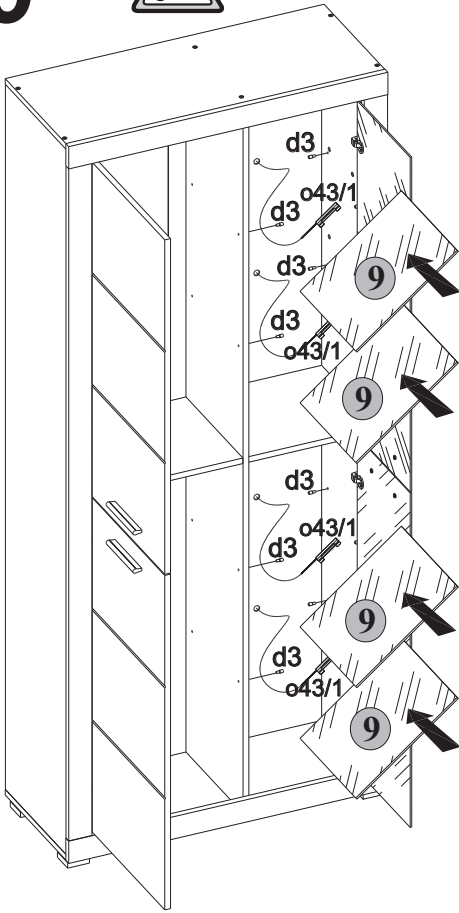
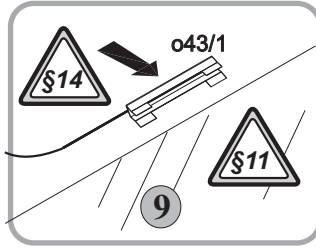
7



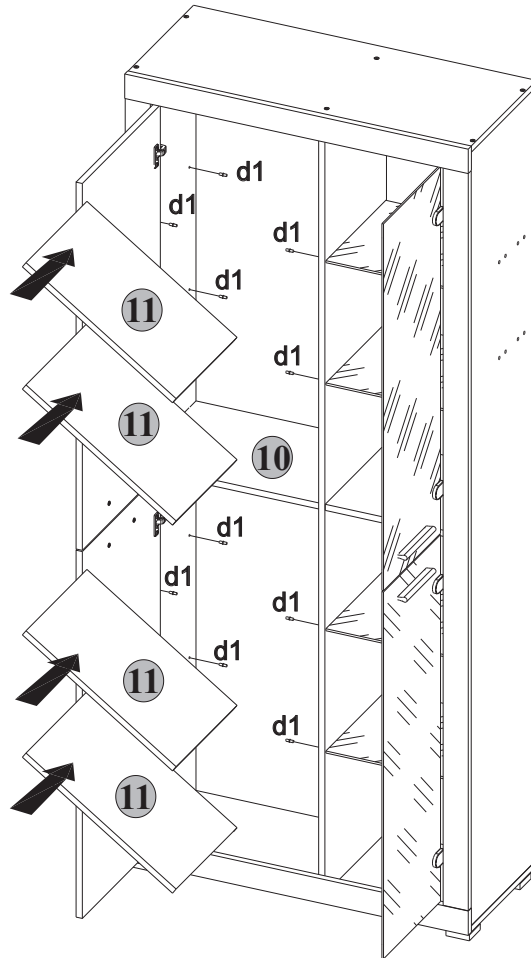
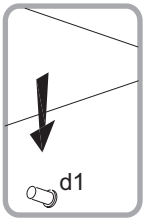
8

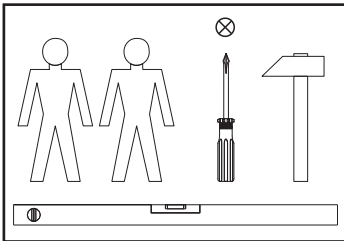
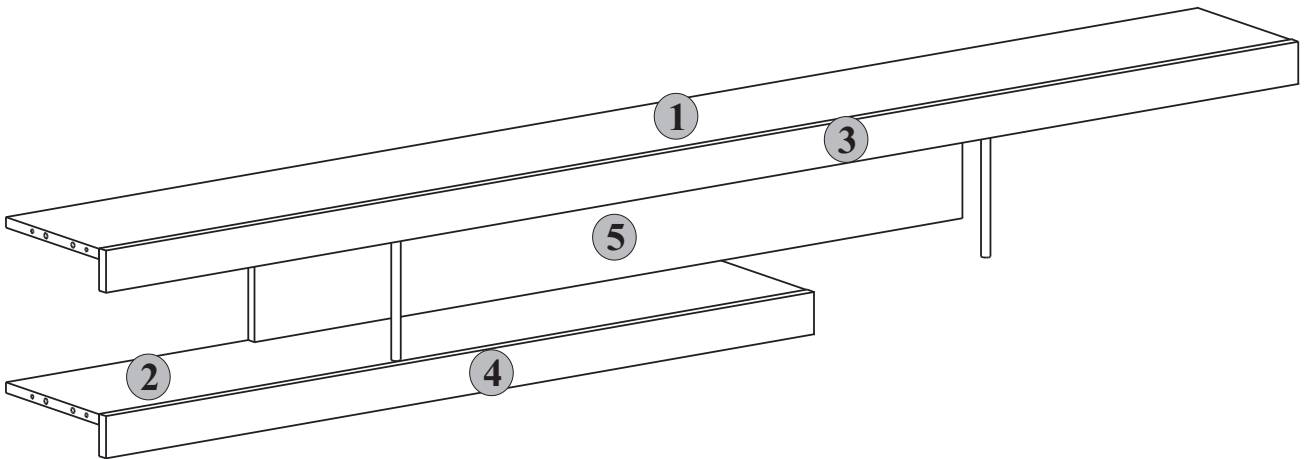


9



10





A	B	C	D
1	S300-306	2020x220	6/6
2	S300-307	1200x220	6/6
3	S300-544	2021x60	6/6
4	S300-528	1200x60	6/6
5	S300-513	1200x220	6/6

