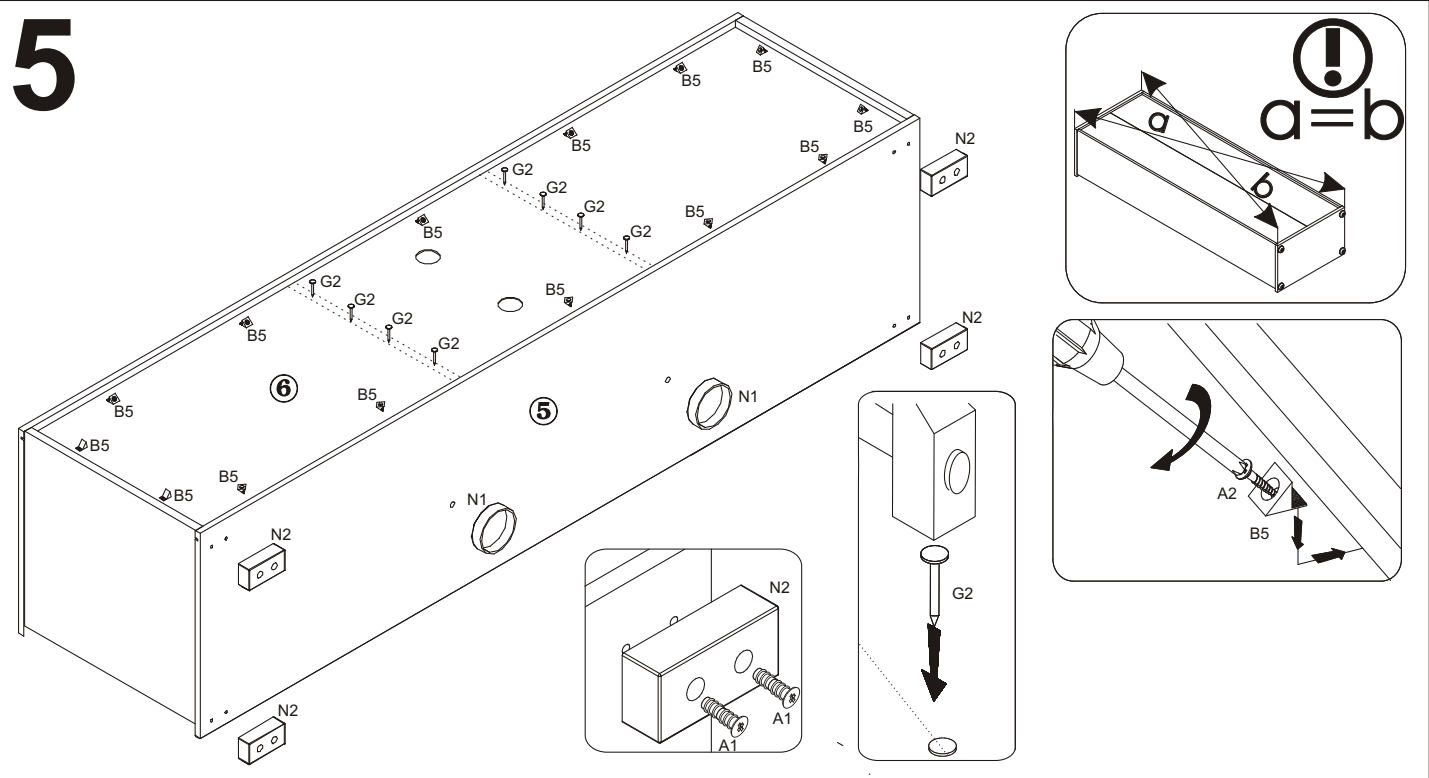
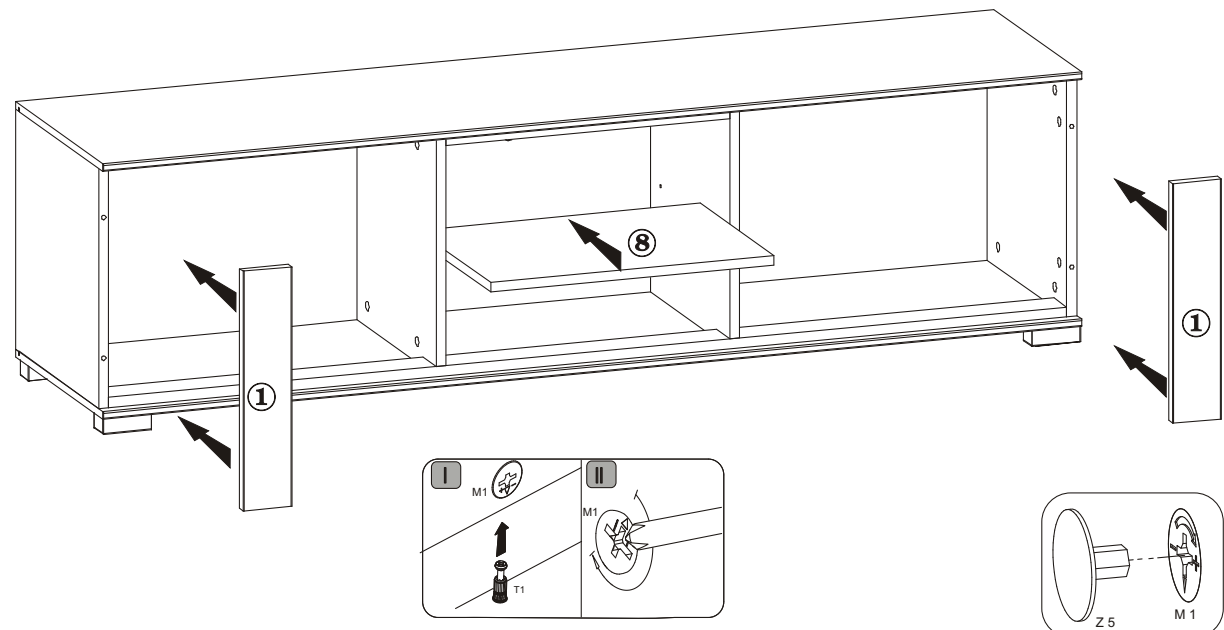


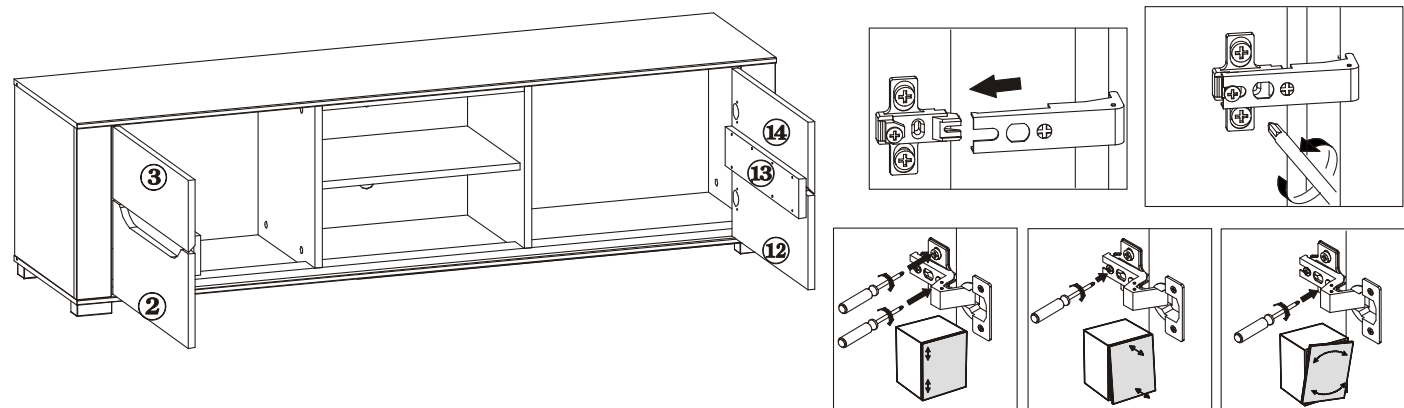
5



6



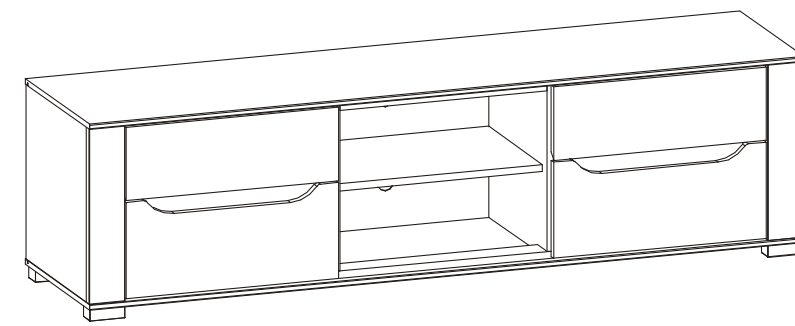
7



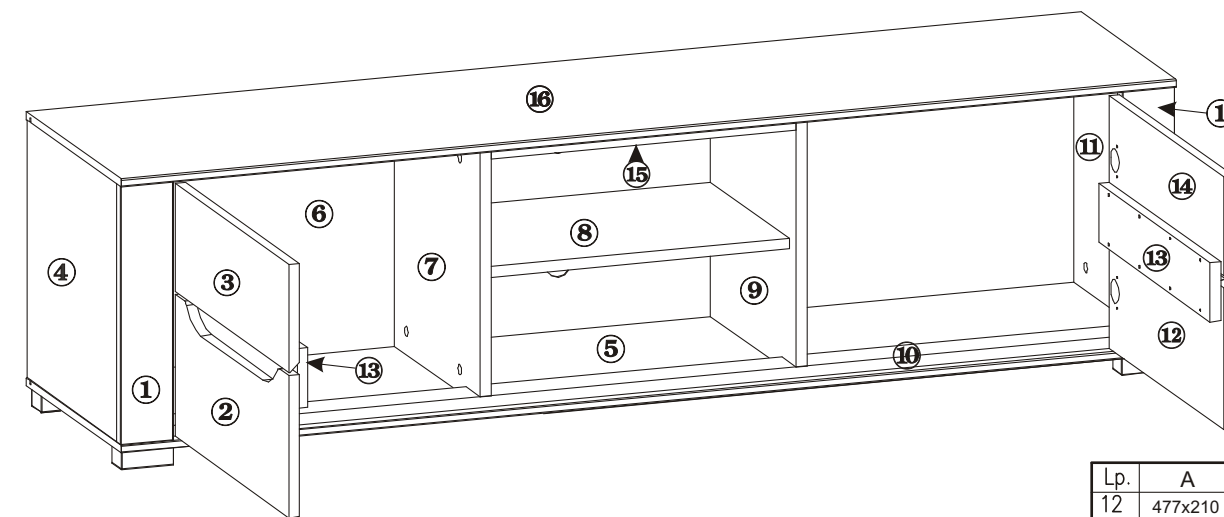
SVEN

SV1

- (D) Montageanleitung
- (GB) Assembly instructions
- (ES) Instrucciones de instalación
- (FR) Instructions de montage
- (CZ) Montážní návod
- (PL) Instrukcja montażu
- (HU) Összeszerelési útmutató
- (SK) Montážny návod
- (RU) Инструкции по монтажу
- (IT) Istruzioni di montaggio
- (RO) Instrucțiuni de asamblare
- (TR) Montaj talimatı
- (NL) Handleiding voor de montage



1605x400x430



Lp.	A	Lp.	A
12	477x210		
11	382x375		
10	1571x59		
9	382x358		
8	464x330		
7	382x358		
6	393x1586		
5	1605x397		
4	382x375	16	1605x397
3	477x160	15	465x358
2	477x210	14	477x160
1	382x80	13	466x88

