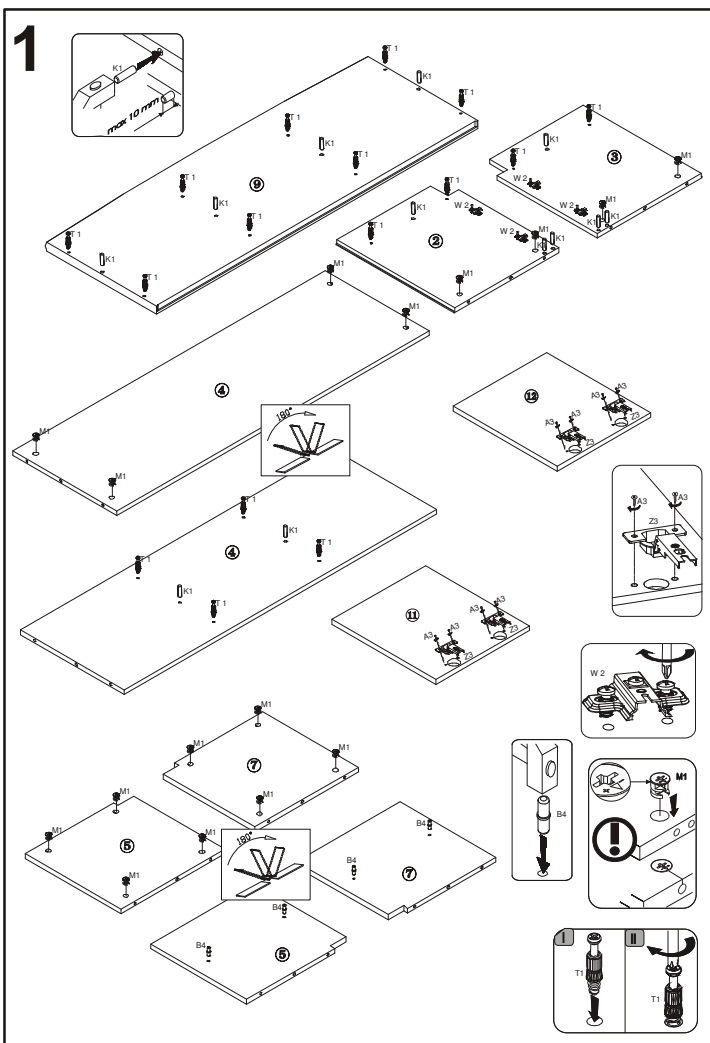


4/4



2/4

MAGIC MA2

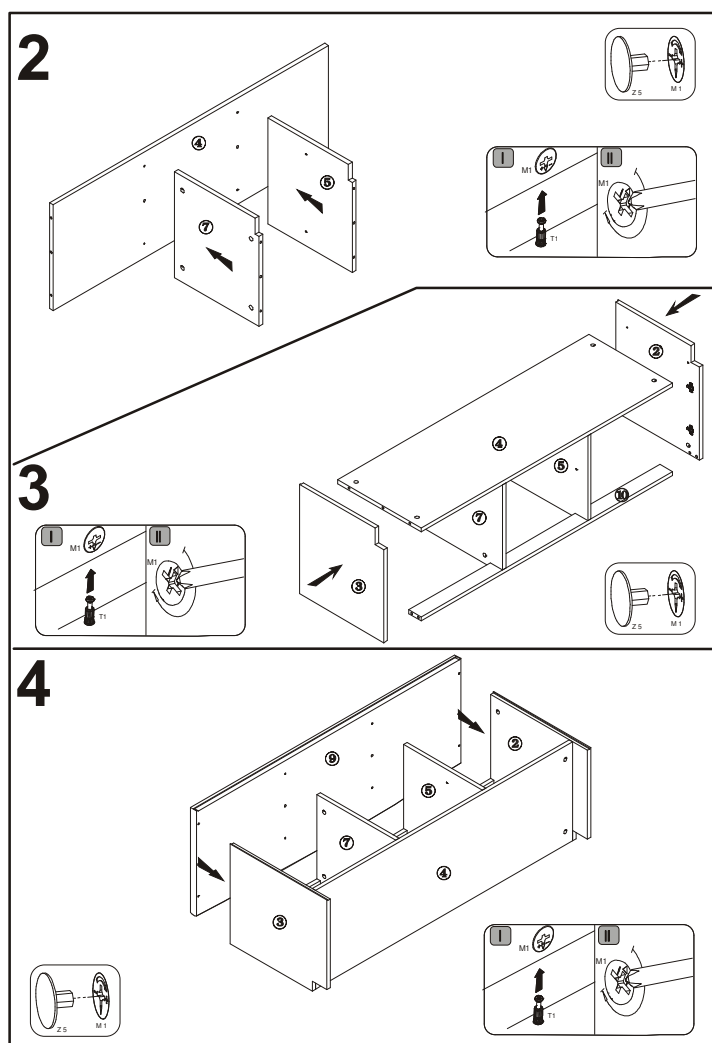
- (D)** Montageanleitung
- (GB)** Assembly instructions
- (ES)** Instrucciones de instalación
- (FR)** Instructions de montage
- (CZ)** Montážní návod
- (PL)** Instrukcja montażu
- (HU)** Összeszerelési útmutató
- (SK)** Montážny návod
- (RU)** Инструкции по монтажу
- (IT)** Istruzioni di montaggio
- (RO)** Instrucțiuni de asamblare
- (TR)** Montaj talimatı
- (NL)** Handleiding voor de montage

480/1220/440

Lp.	A	Lp.	A
8	393x1207		
7	363x394		
6	384x384		
5	363x394		
4	1185x394	12	353x395
3	447x397	11	353x395
2	447x397	10	1219x440
1	1217x68	9	1185x59

				12x	4x	16x	3x	4x
				ø30	K1	B4	Z5	H1
14x	2x	30x	4x	4x	4x	16x	4x	4x
ø4x16	A3	U1	G2	W2	Z3	M1	T1	N1
								X
								N2
								Z1

1/4



3/4