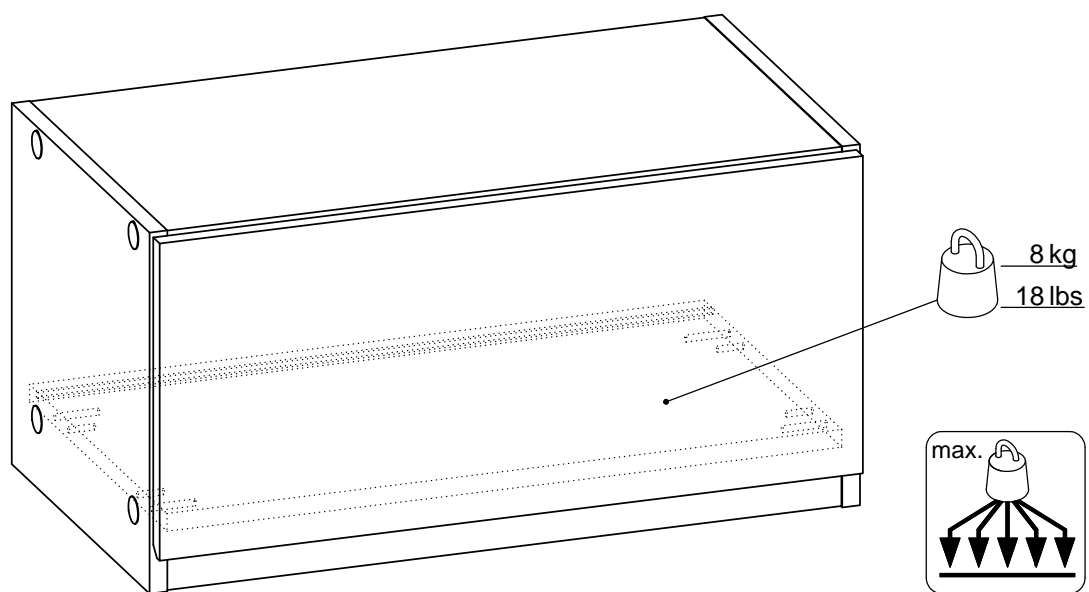


# tvilum



**83415** A

[www.tvilum.com](http://www.tvilum.com)



#### Dansk (da)

De medleverede beslag og skruer skal bruges til samling af produktet. Vægmonteringen skal udføres af en kyndig person, da fejlmontering kan føre til at møbel/genstanden tipper eller falder ned og skader nogen eller noget. OBS! Skruer eller beslag til at sætte møbel/genstanden fast i væggen medfølger ikke. Husk på at skrueene eller beslagene du vælger skal være beregnet til væggen/loftet de skal skrues fast i, samt ha’ tilstrækkelig bærekraft. Er du usikker, kontakt da din lokale fagmand.

#### Norsk (no)

Beslagene og skrueene som følger med skal brukes til å samle produktet. Veggmonteringen skal utføres av en kyndig person da feilmontering kan føre til at møbelet/genstanden vipper eller faller ned og skader noen eller noe. OBS! Skruer ellerbeslag til å feste møbelet/genstanden til veggen følger ikke med. Husk på at skrueene eller beslagene du vælger skal være beregnet til veggen/taket. De skal skrus godt fast og ha tilstrekkelig bærekraft. Kontakt din lokale fagmann hvis det oppstår tvil.

#### Svenska (sv)

De beslag och skruvar som medföljer ska användas för att sätta ihop produkten. Om montering sker på väggen, ska monteringen utföras av en behörig person, eftersom felaktig montering kan leda till att möbeln/objektet tippar eller faller neroch skadar någon eller något. OBS! Skruvar och beslag för att montera möbeln på väggen medföljer inte. Kom ihåg att skruvarna och beslagen ska vara av en dimension som är tillräckligt kraftig för att hålla fast möbeln/objektet i väggen/taket. Kontakta en lokal hantverkare om du är osäker.

#### Suomi (fi)

Mukana toimitetut ruuvit ja helat on tarkoitettu tuotteen kokoamiseen. Seinäkiinnitys pitää antaa asiantuntevan henkilön tehtäväksi, sillä virheellinen asennus saattaa kaataa tai pudottaa kalusteen/esineen ja aiheuttaa aineellisia tai henkilövahinkoja. HUOM! Toimitukseen ei kuulu seinäkiinnitykseen tarvittavia ruuveja ja heloja. Valitse omaan seinä- tai kattomateriaaliisi sopivat ruuvit ja helat, joiden kantokyky on riittävä. Jos olet epävarma, kysy neuvoa paikalliselta ammattilaiselta.

#### Nederlands (nl)

Gebruik de steunen en de schroeven in de geleverde set om het product in elkaar te zetten.Als u het product aan een wand wilt monteren, moeten de werkzaamheden door een vaardige expert worden uitgevoerd. Een onjuiste montage kan namelijk tot gevolg hebben dat het meubelstuk/voorwerp kantelt of omlaag valt en letsel veroorzaakt. NBI De schroeven en steunen waarmee het meubelstuk/voorwerp aan de wand moet worden gemonteerd, zijn niet inbegrepen in de geleverde set. Let op: kies schroeven en steunen die geschikt zijn voor het type wand of plafond waaraan u het voorwerp wilt bevestigen en waarvan het draagvermogen toereikend is. Neem bij twijfel contact op met een plaatselijke specialist.

#### Français (fr)

Les attaches et vis ci-jointes doivent être utilisées pour l'assemblage du produit. La fixation au mur doit être effectuée parune personne compétente. Une fixation incorrecte peut entraîner le basculement ou la chute du meuble/produit et des dommages corporels ou matériels. ATTENTION ! Les vis ou attaches destinées à la fixation du meuble/produit au mur ne sont pas incluses. Les vis et attaches choisies doivent être conçues pour une fixation au mur/plafond. Elles doivent être vissées solidement et avoir une puissance de soutien suffisante. En cas de doute, veuillez consulter un professionnel local.

#### Polski (pl)

Do montażu produktu należy użyć wsporników i śrub znajdujących się w przesyłce. Montaż produktu na ścianie musi byćwykonywany przez kompetentnego eksperta, ponieważ niewłaściwy montaż może spowodować,że mebel/przedmiot przeczylł się bądź spadnie, powodując zranienie. Uwaga! W przesyłce nie ma wsporników ani śrub do montażumebli/przedmiotu na ścianie. Pamiętaj,żesz wsporniki lub śruby muszą być właściwie dobrane do rodzaju ściany lub sufitu, na którym chcesz zamontować przedmiot i że muszą posiadać odpowiednią nośność. W razie wątpliwości skontaktuj się z lokalnym ekspertem.

#### Čeština (cs)

Deben emplearse los soportes y tornillos incluidos con el envío para montar el producto.Si se desea colgar el producto en una pared, el trabajo debe hacerlo un experto ya que la colocación incorrecta del mueble/objeto puede producir que se incline o caiga, lo que puede ocasionar lesiones.
NOTA: los tornillos o soportes necesarios para colgar el mueble/objeto en la pared no se incluyen con el envío. Recuerde que los tornillos o soportes que seleccione deben ser adecuados para el tipo de pared o techo en que desea colgar el objeto y que deben tener una capacidad de aguantate adecuada. Si no está seguro, contacte con un especialista local.

#### Magyar (hu)

A termék összeszereléséhez a csomagban található kereteket és csavarokat használja. Ha a terméket falra szereli fel, a munkát tapasztalt szakember végezze, mert a nem megfelelő felhelyezés a bűtor dőléséhez vezethet és tárgyak eshetnek le róla, ami balesetet okozhat. Figyelem! A bűtor falra történő felszereléséhez szükséges kereteket és csavarokat a csomag nem tartalmazza. A kereteket és csavarokat a fal vagy plafon típusának megfelelően válassza ki, és elegendő teherbíró képességgel kell, hogy rendelkezzenek. Amennyiben bizonytalan, forduljon szakemberhez.

#### Slovenčina (sk)

Konzoly a skrutky, ktoré sú súčasťou dodávky, musia byť použité pri montáži výrobku. Ak montujete výrobok na stenu, prácu musí vykonať kvalifikovaný odborník, pretože nesprávna montáž môže mať za následok prekoplenie alebo spadnutie nábytku/predmetu a môže spôsobiť zranenie. Poznamka! Skrutky alebo konzoly určené na montáž nábytku/predmetu na stenu nie sú súčasťou dodávky. Majte na pamäti, že skrutky alebo konzoly, ktoré si zvolíte musia byť vhodné pre daný druh steny alebo stropu, na ktorý chcete predmet namontovať a že musia byť dostatočnú nosnosť. Ak si nie ste istý, obráťte sa prosím na svojho lokálneho špecialistu.

#### Slovenščina (sl)

Pri sestavljanju morate uporabiti okvirje in vijake, ki so bili priloženi izdelku. Če boste izdelek montirali na steno, mora montažo izvesti kvalificirana oseba, saj se lahko zaradi nepravilne montaže pohištvu/predmet prevrne ali pade in povzročiškodbe. Pozor! Vijaki in okvirji za montažo na steno niso priloženi izdelku. Upoštevajte, da morajo biti vijaki in okvirji, ki jih boste izbrali, primerni za tip stene oz. stropa, na katerega želite montirati izdelek in da morajo imeti zadostno nosilnost. Čeniste prepričani o ustreznosti vijakov in okvirjev, se posvetujte s strokovnjakom.

#### Hrvatski (hr)

Nosači i vijci priloženi u omotu koriste se za sastavljanje proizvoda. Ako proizvod montirate na zid, taj posao prepuštite stručnoj osobi jer bi zbog nepravilne montaže moglo doći do nagučna ili padanja namještaja/predmeta i do ozljeđivanja.POZOR! Vijci ili nosači za montažu namještaja/predmeta na zid nisu priloženi u omotu. Vodite računa o tome da vijci ili nosači koje izaberete odgovaraju vrsti zida ili stropa na koji želite montirati predmet te da moraju biti odgovarajuće nosivosti. Ukoliko niste u potpunosti sigurni, obratite se nekoj stručnoj osobi.

#### Русский (ru)

Для сборки продукта следует использовать скобы и винты, входящиевпоставку.Если вы устанавливаете продукт на стену, работу должен осуществлять компетентный эксперт,так как некорректная установка может привести к наклону или падению мебели/объекта и может нанести травму. Внимание! Винты или скобы для установки мебели/объекта на стену не входят в поставку.Помните, что винты или скобы, которые вы выбираете, должны подходить для видастены или покрытия,на которое вы желаете установить объект и должны обладать соответствующей допустимой нагрузкой.Если вы неуверены,свяжитесь с местным специалистом.

#### Bosanski (bs)

Nosači i vijci uključeni u isporuku moraju se koristiti za sastavljanje proizvoda. Ako montirate proizvod na zid, taj posao mora biti izvršen od strane iskusnog stručnjaka jer nepravilna montaža može dovesti do prevrtanja ili pada namještaja/predmeta što može uzrokovati ozljede. PAŽNJA! Vijci ili nosači za montažu namještaja/predmeta na zid nisu uključeni u isporuku. Imajte na umu da vijci ili nosači koje izaberete moraju biti prikladni za vrstu zida ili stropa na koji želite montirati predmet i da moraju imati odgovarajuću nosivost. Ako niste sigurni, obratite se lokalnom stručnjaku.

#### Srpski (sr)

Nosači i zavrtnji koji su deo isporuke moraju da se koriste za sklapanje proizvoda. Ako proizvod montirate na zid, taj posao mora da obavi iskusni stručnjak jer zbog neispravne montaže nameštaj/predmet može da se prevrne ili padne i time nanese povrede. PAŽNJA! Zavrtnji ili nosači za montiranje nameštaja/predmeta na zid nisu uključeni u isporuku. Upamtite da zavrtnji ili nosači koje izaberete moraju biti odgovarajući za vrstu zida ili plafona na koji želite da montirate predmet i da moraju imati odgovarajuću nosivost. Ako niste sigurni, kontaktirajte lokalnog stručnjaka

#### Українська (uk)

Складайте продукти лише за допомогою кронштейнів й гвинтів, що належать до комплекту поставки. Монтуювання продукту на стіну повинен виконувати компетентний експерт, оскільки неправильне монтування може призвести до перекидання меблів або предметів та травмування. Увага! Гвинти або кронштейни для монтування меблів або предметів на стіну не належать до комплекту поставки. Пам'ятайте, що слід обирати гвинти або кронштейни, які є придатними для відповідного типу стіни або стелі, на якуму ви хочете встановити предмет, а також мати достатню несучу здатність. У разі виникнення сумнівів, зверніться до місцевого спеціаліста.

#### Română (ro)

Consulele și șuruburile incluse în pachetul livrat trebuie utilizate pentru a asambla produsul. Dacă montați produsul pe un perete, lucrarea trebuie executată de un expert competent, deoarece o montare incorectă ar putea duce la răsturnarea sau căderea mobilierului/obiectului, ceea ce ar putea cauza vătămări. NB! Șuruburile sau consulele pentru montarea mobilierului/obiectului pe perete nu sunt incluse în pachetul livrat. Rețineți că șuruburile sau consulele pe care le alegeți trebuie să fie adecvate pentru tipul de perete sau plafon pe care doriți să montați obiectul și că acestea trebuie să aibă o capacitate portantă corespunzătoare. Dacă aveți îndoieli, contactați-vă specialistul local.

#### Български (bg)

ВАЖНО. Доставеният винт, заедно с крепящата скоба, се използва единствено за закрепване на крепящата скоба към мебелите. Освен това Вие ще трябва да изберете винт или фитинг, който е подходящ за закрепване на скобата към вида на Вашите стени. Ако не сте сигурни какъв вид винт да използвате, свържете се с местния магазин за инструменти за дома.

#### Ελληνικά (el)

ΣΗΜΑΝΤΙΚΟ. Η βίδα που παρέχεται μαζί με το αντιστατρητικό στήριγμα πρέπει να χρησιμοποιηθεί μόνο για τη στερέωση του αντιστατρητικού στηρίγματος στο έπιπλο. Εκτός από αυτή τη βίδα, θα χρειαστείτε μία βίδα ή βιδάρημα που είναι κατάλληλο για τη στερέωση του στηρίγματος στο είδος του τοίχου που έχετε. Εάν δεν είστε σίγουροι για τον τύπο της βίδας που πρέπει να χρησιμοποιήσετε, επικοινωνήστε με ένα σιδηροπωλείο.

#### Türkçe (tr)

ÖNEMLİ. Devrilmeyi önleyen destek ile birlikte verilen vida, yalnızca devrilmeyi önleyen desteği mobilyaya monte etmek için kullanılacaktır. Buna ek olarak, desteği sahip olduğunuz duvar türüne monte etmeniz için uygun bir vida veya bağlantı elemanı seçmeniz de gerekecek. Eğer hangi tür vida kullanacağınızdan emin değilseniz yerel hırdavatçınıza başvurun.

#### 中文 (zh)

隨附托架和螺絲釘應用于組裝產品。如需將產品安裝於牆壁上，則應轉請專業人士執行，因為不當安裝會導致家具/物件傾倒或墜落，進而導致人員傷亡。注意！隨附未包含將家具/物件安裝到牆壁上的托架和螺絲釘。另請注意，所選托架和螺絲釘必須適用於待安裝物件的牆壁或天花板，而且托架和螺絲釘必須有足夠的承托力。如果您對此並不確定，請聯絡您當地的專家。

#### English (en)

IMPORTANT. The screw supplied together with the anti-topple bracket is to be used only for fixing the anti-topple bracket to the furniture. In addition to this, you will need to choose a screw or fitting which is suitable for securing the bracket to the kind of walls you have. If you are unsure about what type of screw to use contact your local hardware store.

#### Deutsch (de)

WICHTIG. Die dem Kippschutz beigefügten Schrauben sind ausschließlich für die Befestigung des Kippschutzes am Möbelstück vorgesehen. Für die Befestigung des Kippschutzes an der Wand benötigen Sie zusätzlich Schrauben oder Beschläge, die zur Beschaffenheit der Wand passen. Falls Sie nicht sicher sind, welche Art von Schrauben geeignet sind, wenden Sie sich bitte an den Fachhandel.

#### Español (es)

¡IMPORTANTE! El tornillo que viene incluido con el soporte antivuelco está destinado a fijarlo en el mueble. Debes fijar el antivuelco en la pared con un torn ilo o similar de un tipo acorde con el material de esta. Consulta con tu ferretería.

#### Italiano (it)

IMPORTANTE. Le viti che vengono fornite insieme al dispositivo antiribaltamento vanno utilizzate soltanto per fissare questo dispositivo al mobile. Scegli quindi le viti o il dispositivo di fissaggio che più si adattano alle pareti di casa tua. In caso di dubbi contatta il tuo ferramenta.

#### 日本語 (ja)

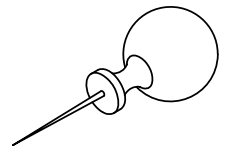
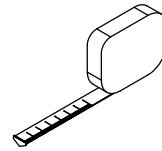
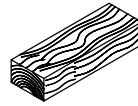
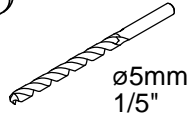
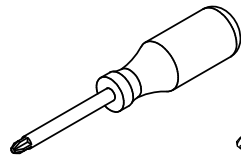
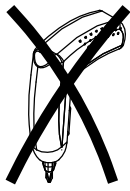
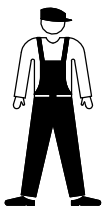
製品を組み立てるには、必ず同梱のブラケットやネジをお使いください。製品を壁に取り付ける場合、正しく取り付けないと家具/物が落下して、障害が発生することもありますので、必ず熟練した専門家が行ってください。ご注意!家具/物を壁に取り付けるためのネジまたはブラケットは同梱されていません。選んだネジまたはブラケットは、物を取り付けようとしている壁や天井の種類に適したもので、十分な対荷重を備えていなければなりません。ご不明な点があれば、最寄りの専門家にご相談ください。

#### Português (pt)

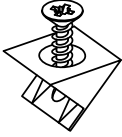
MUITO IMPORTANTE. O parafuso fornecido junto com o dispositivo antiqueda deve ser usado unicamente para para fixar o dispositivo anti-queda ao móvel. Deve também escolher um parafuso ou fixação que seja adequada para segurar o dispositivo ao tipo de paredes que tiver. Se não tiver a certeza de que tipo de parafuso deve usar, deve dirigir-se a uma loja especializada.

#### Català (Cat)

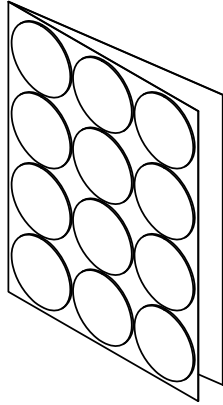
¡¡¡ IMPORTANT !!! El cargol que ve inclòs amb el suport antibolcada està destinat al fixar-lo al moble. Heu de fixar l'antibolcada a la paret amb u cargol similar d'acord al material de la paret, consulti el seu ferreter.



10401  
x4



10901  
x1



20203  
x16



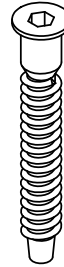
21614  
x2



25417  
x6



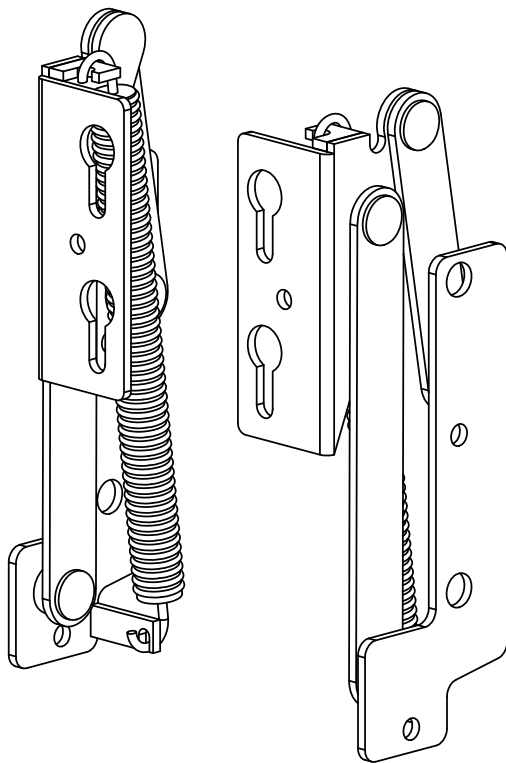
25610  
x8



26050  
x4



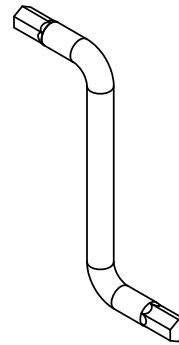
52603  
x1

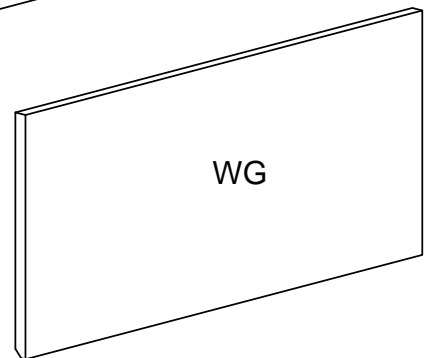
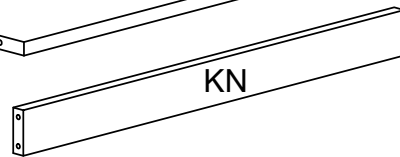
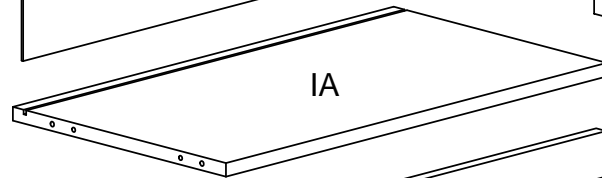
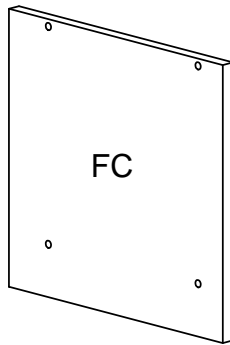
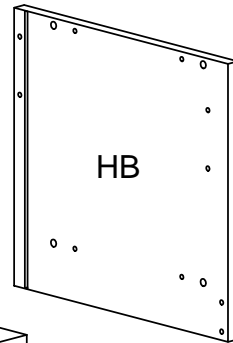
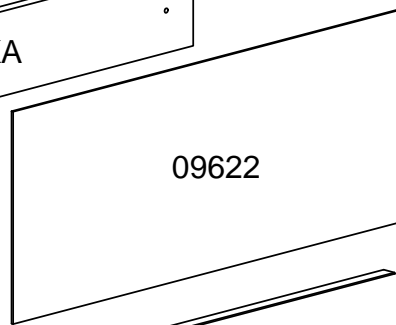
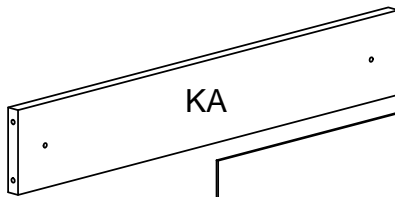
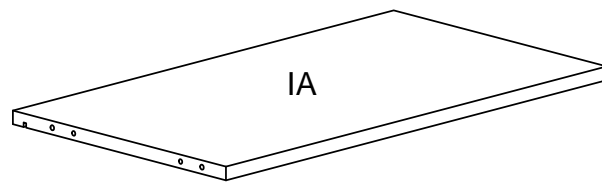
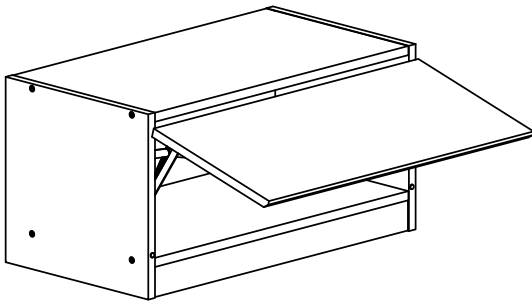


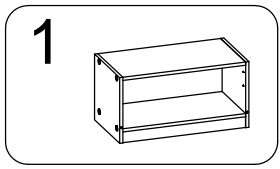
96203  
x2



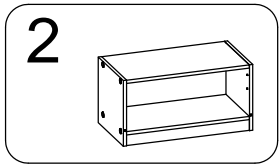
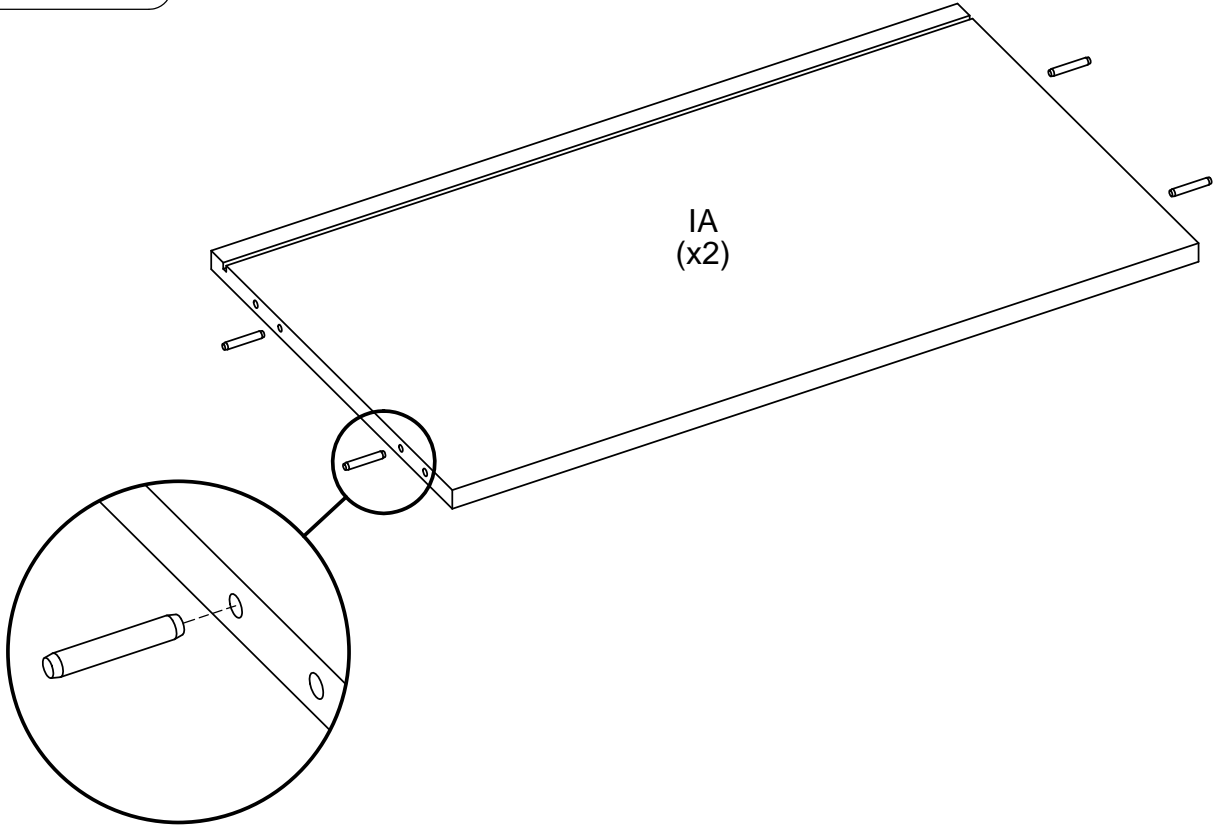
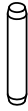
97642  
x1



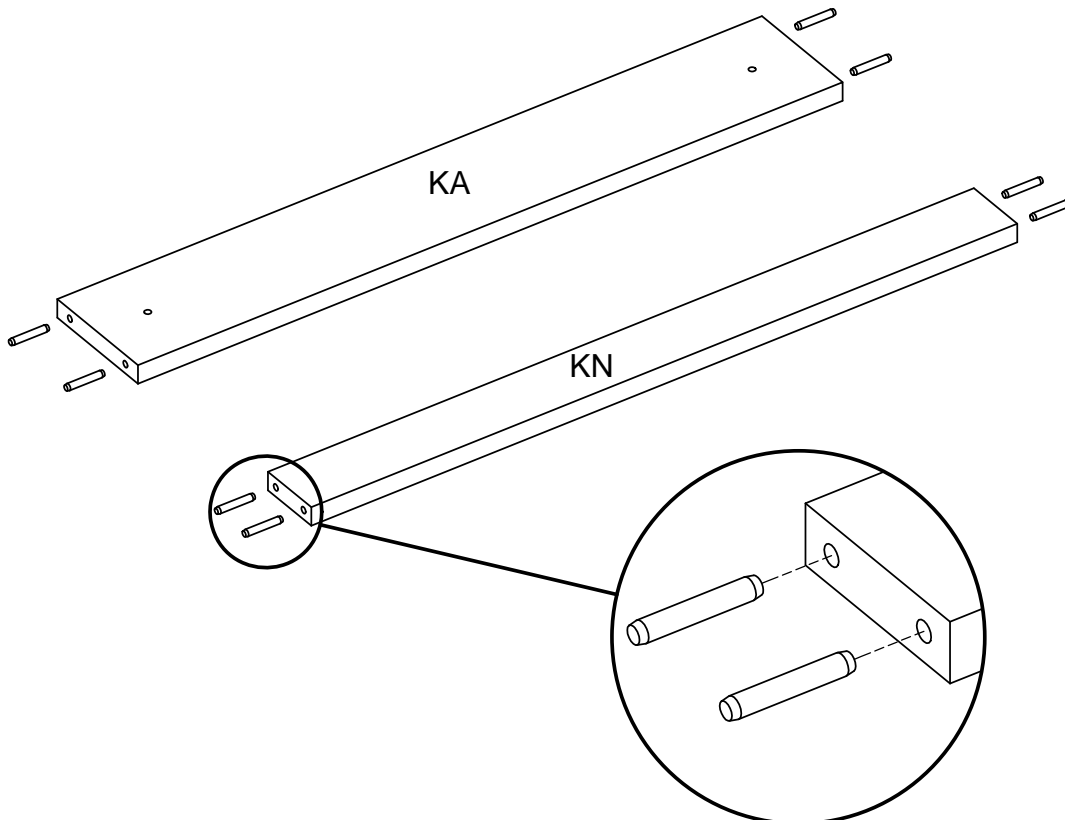


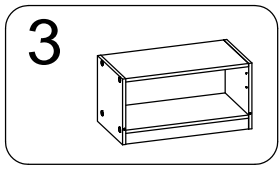


# 20203  
x8



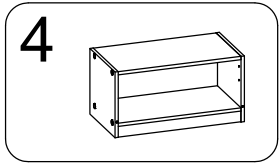
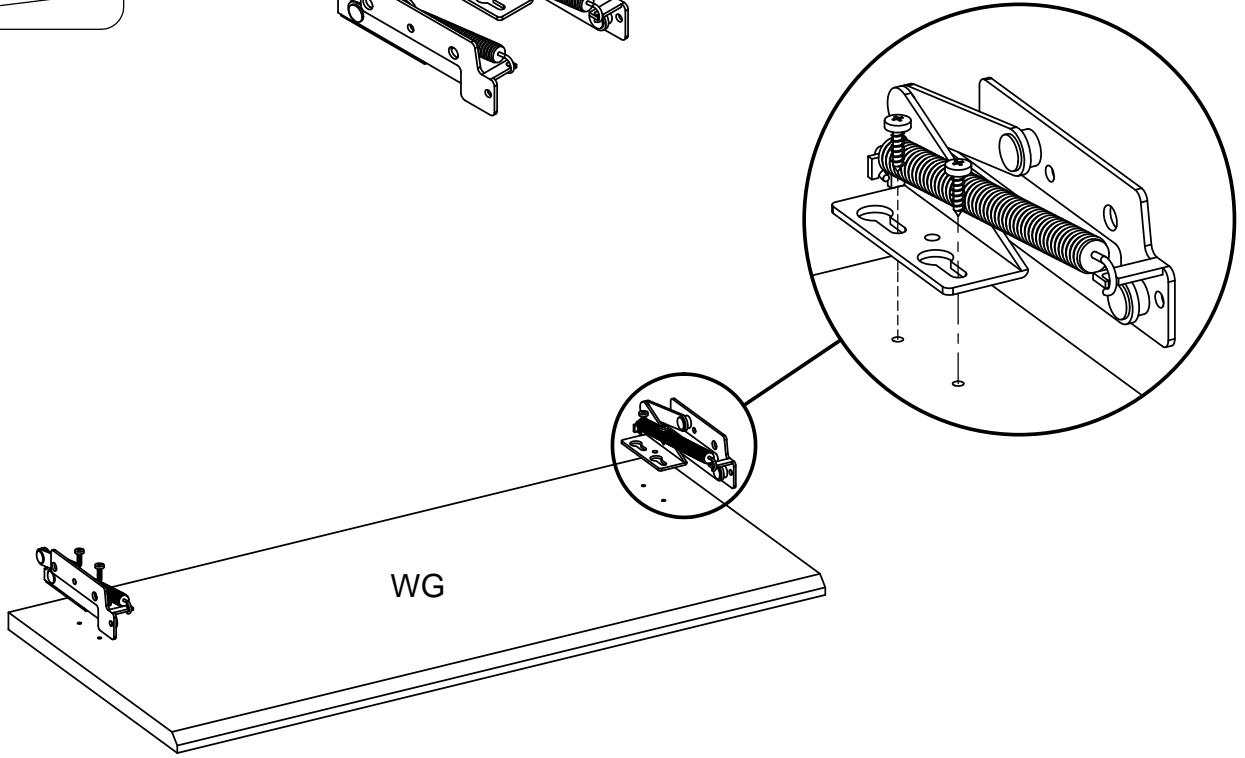
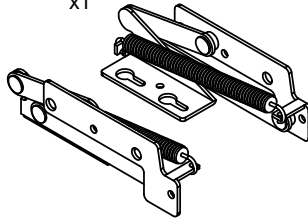
# 20203  
x8





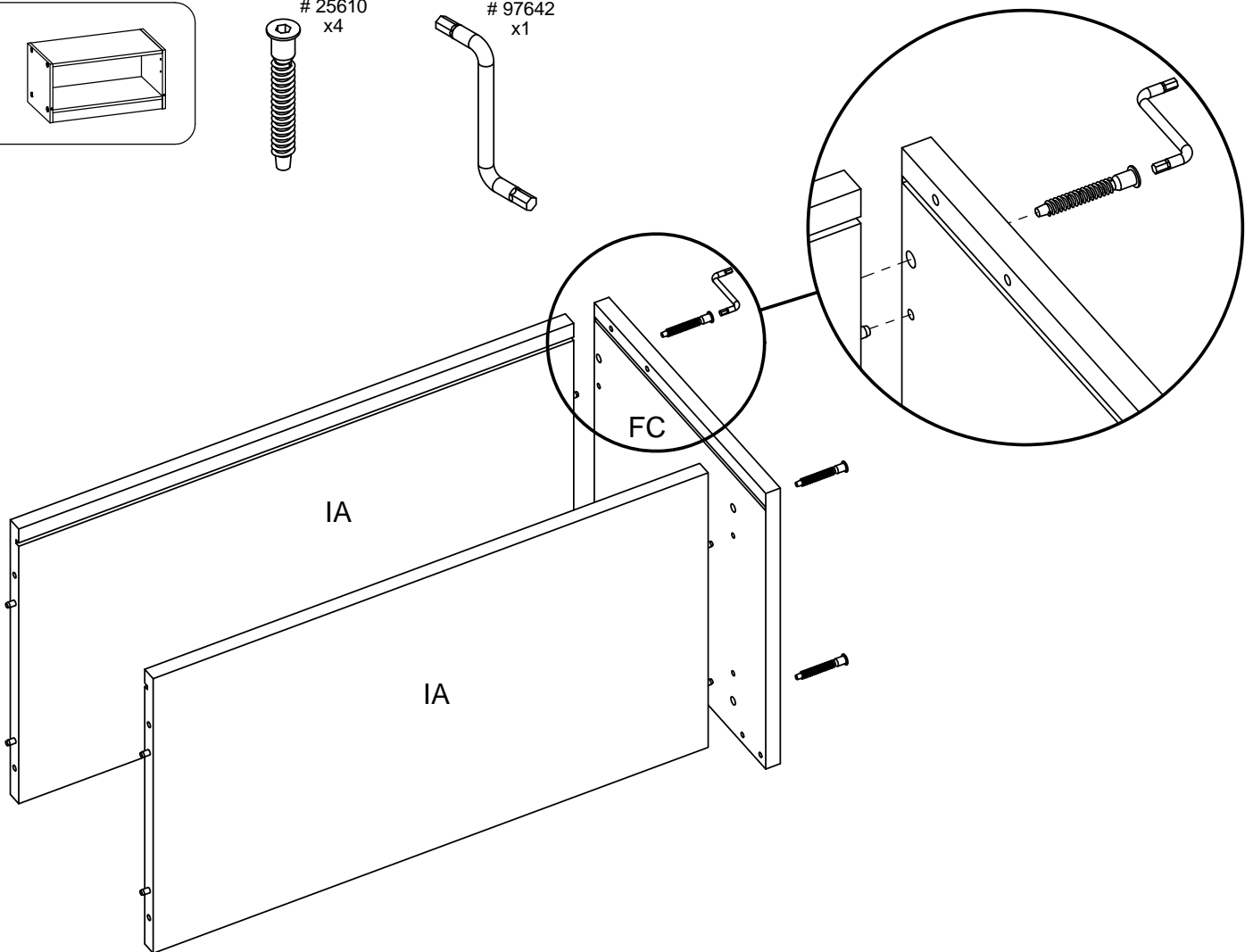
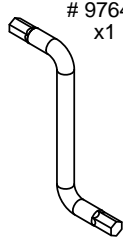
# 25417  
x4

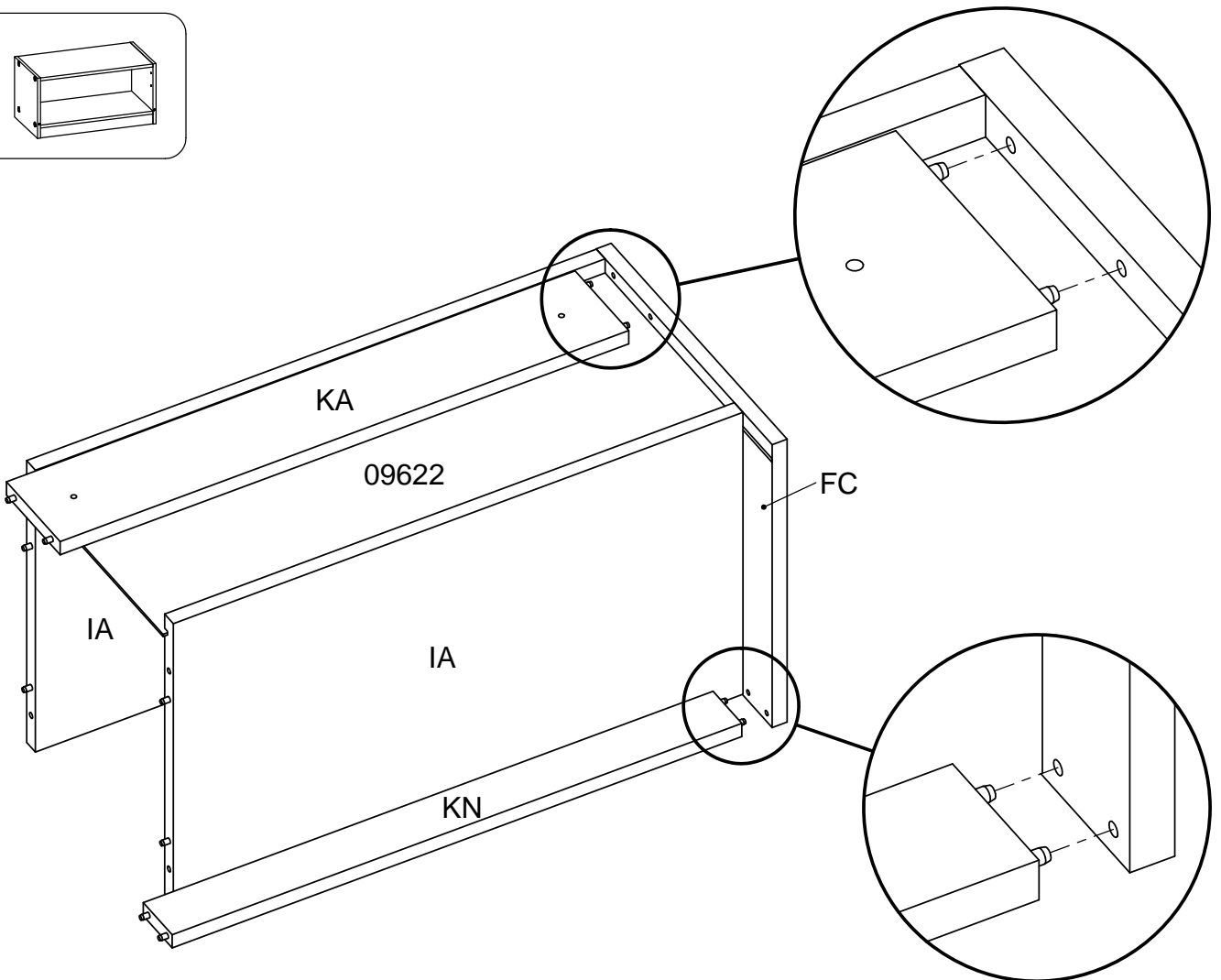
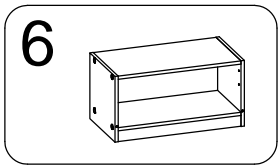
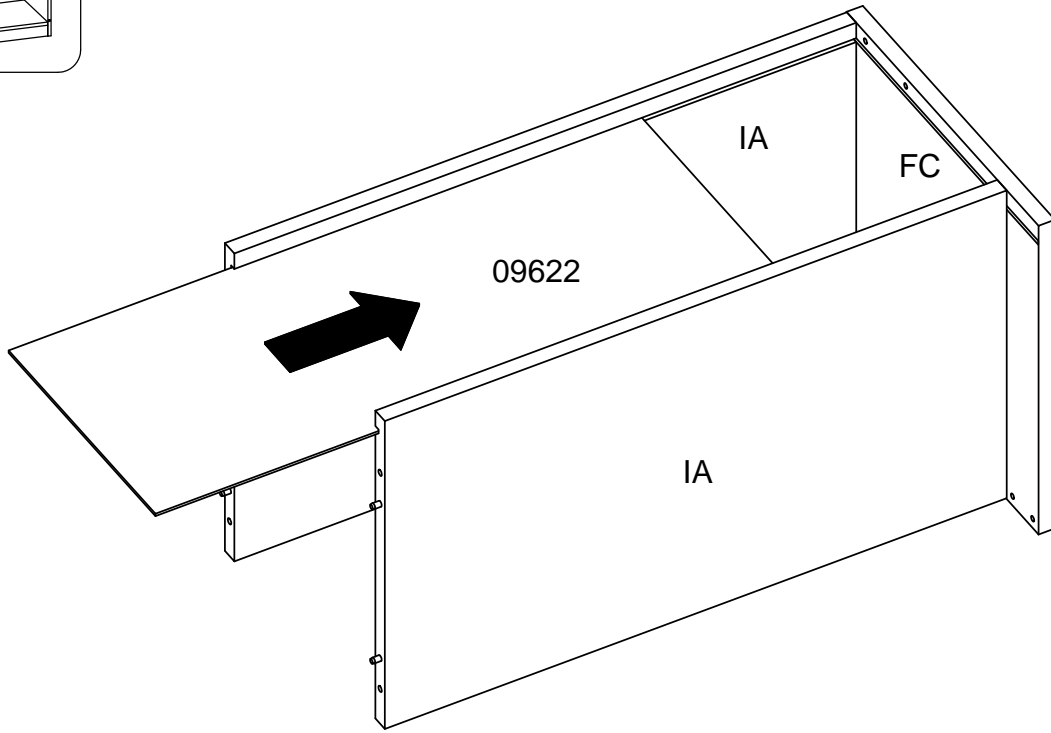
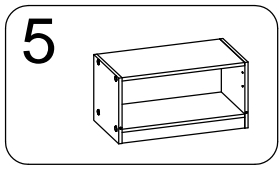
# 52603  
x1

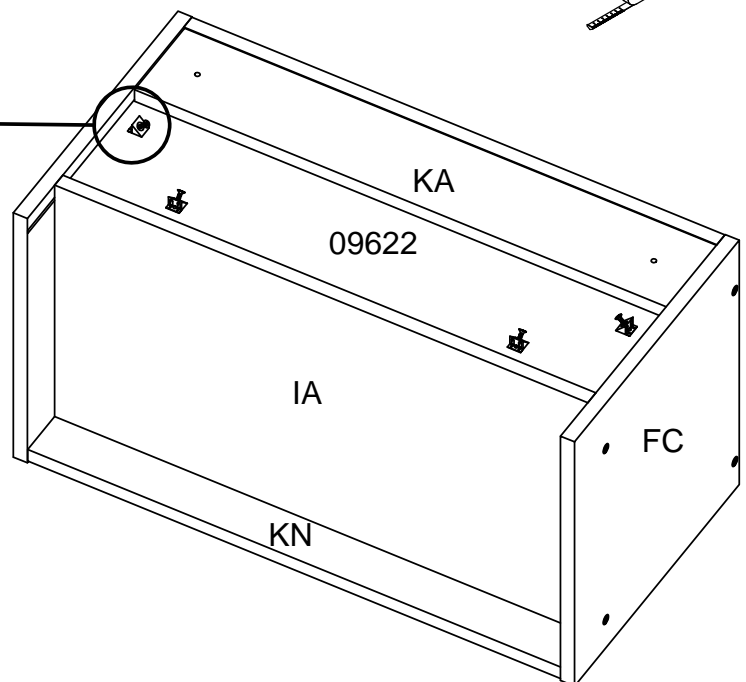
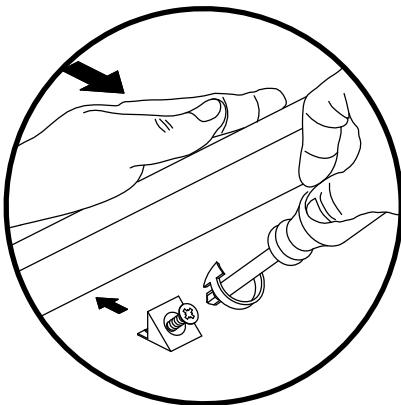
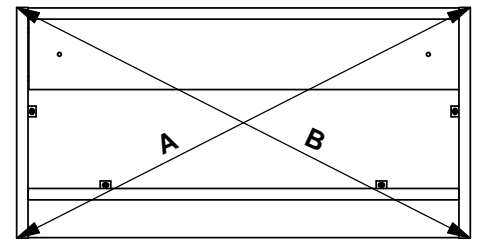
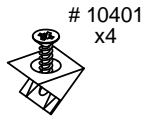
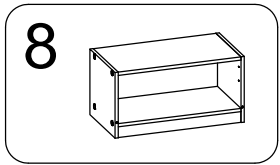
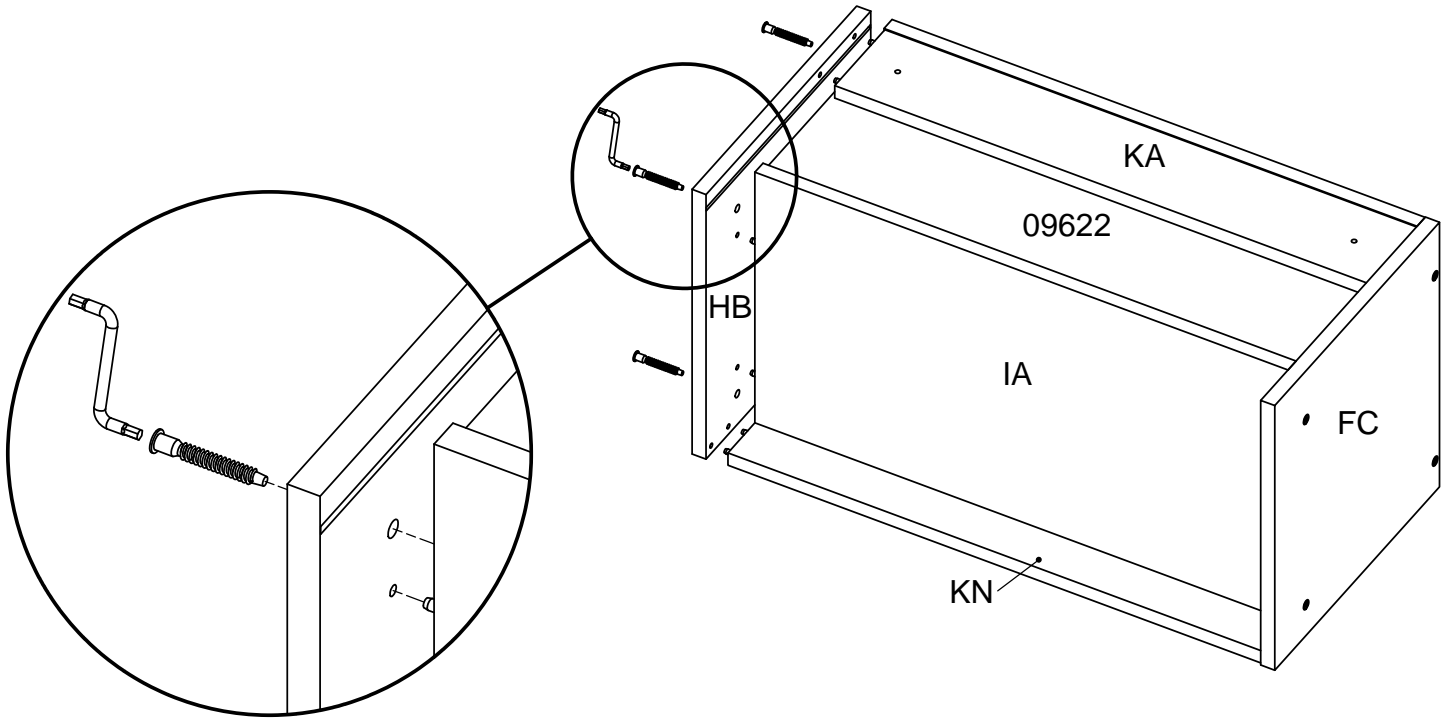
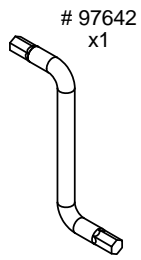
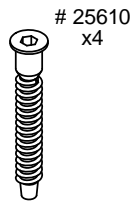
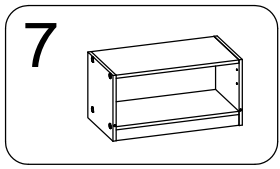


# 25610  
x4

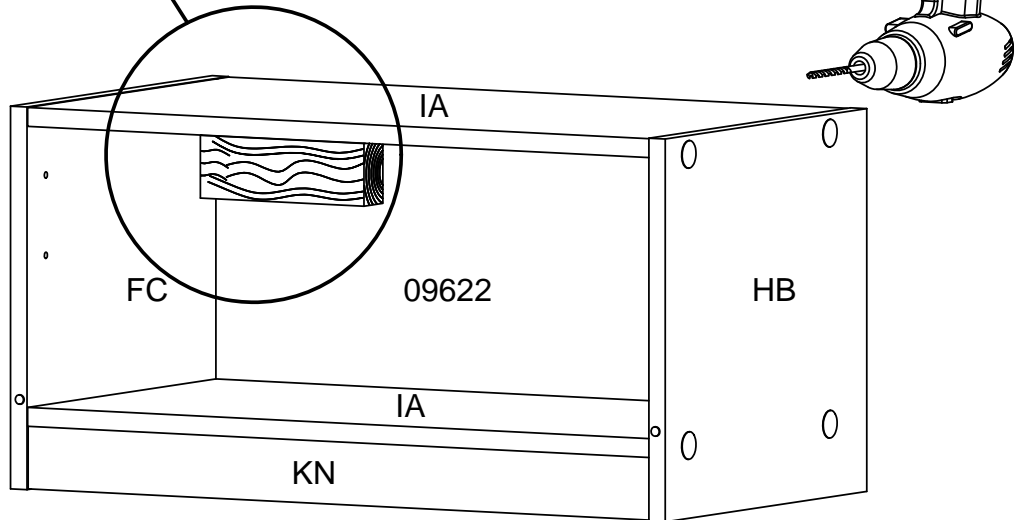
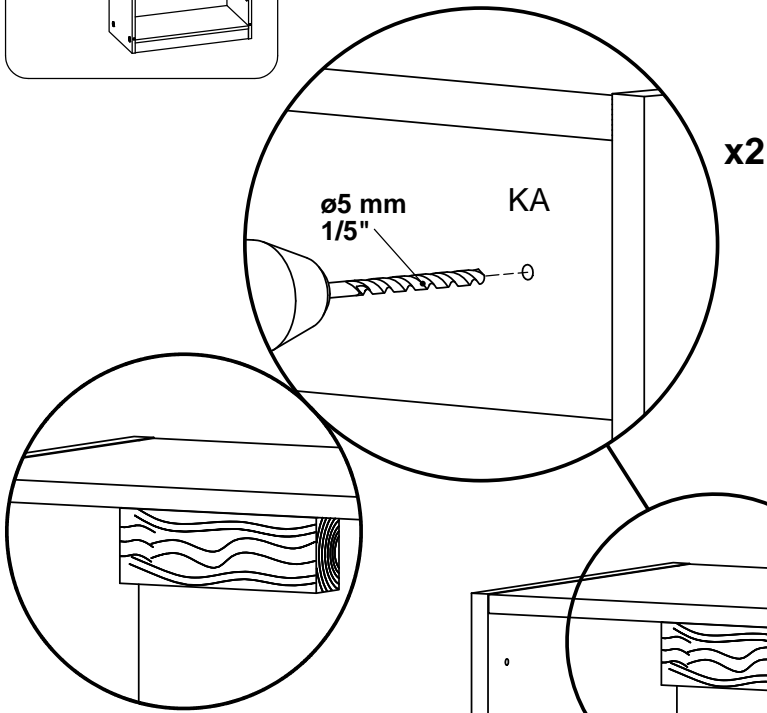
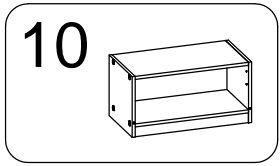
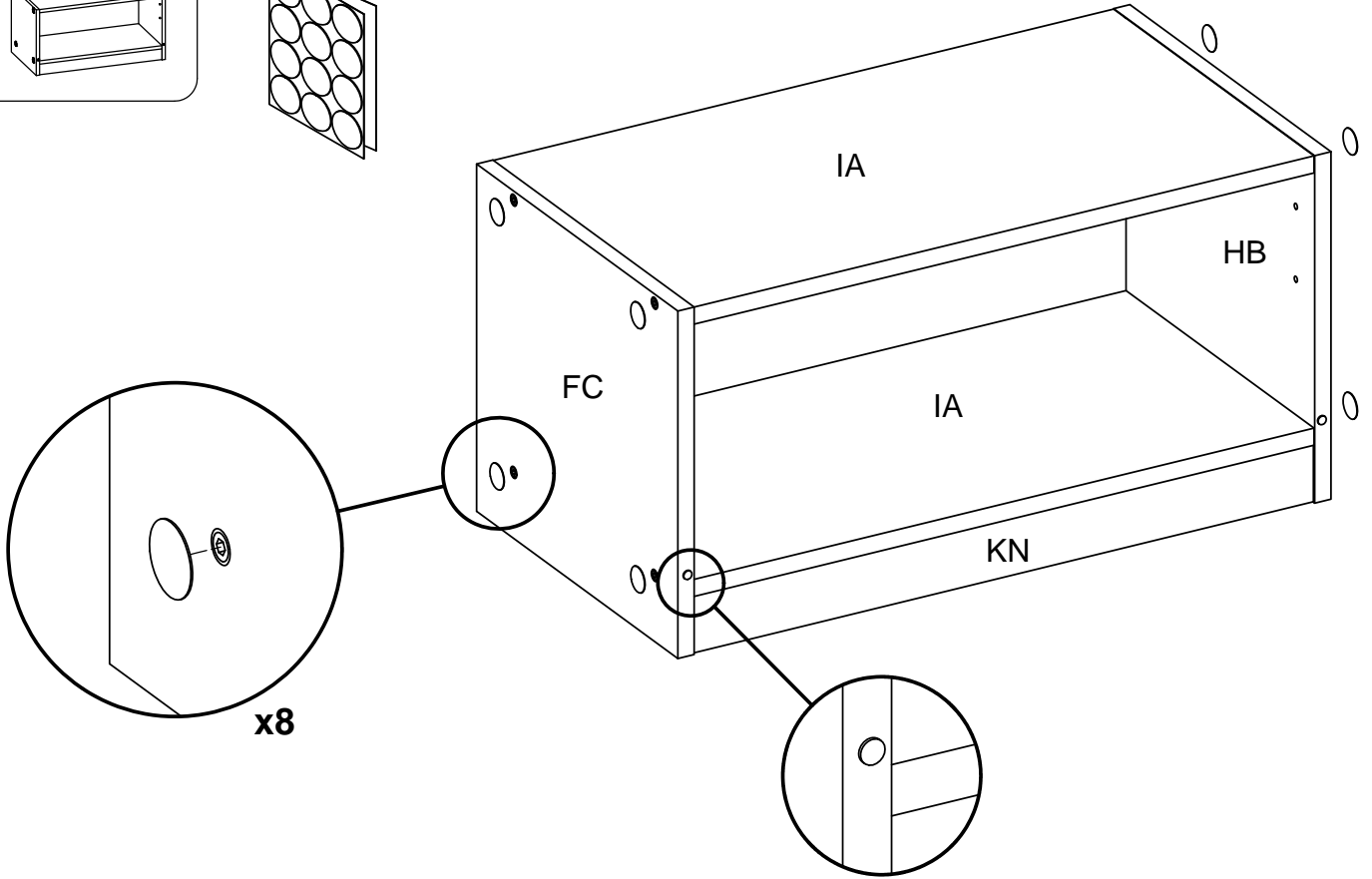
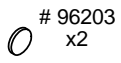
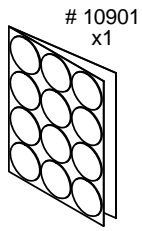
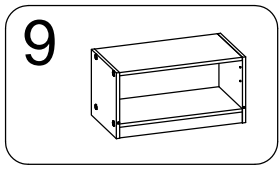
# 97642  
x1

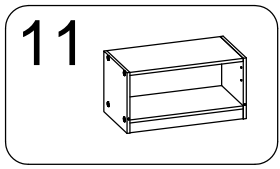












# 21614  
x2

