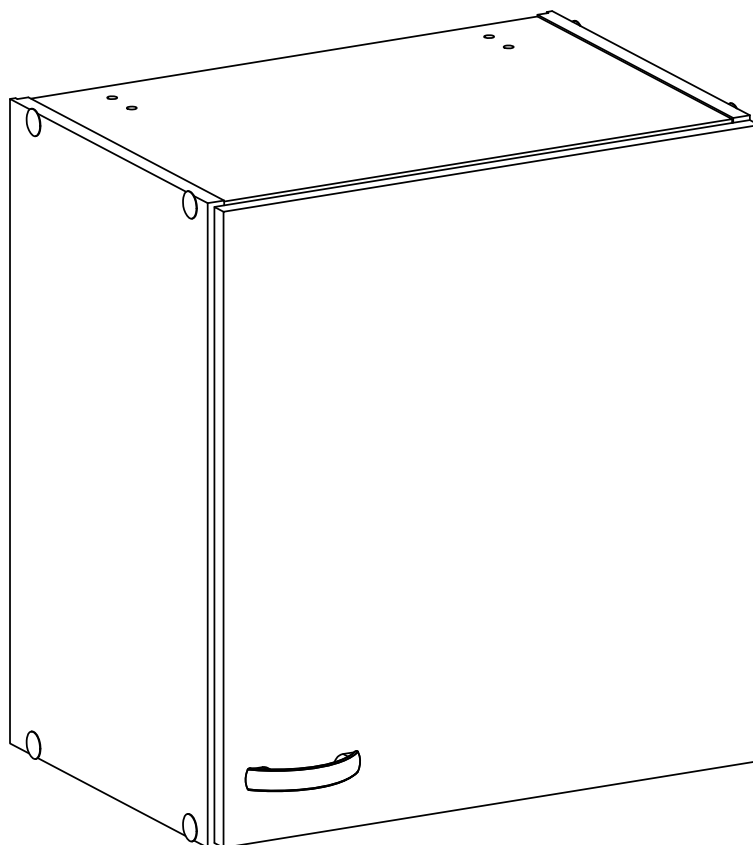


45514



www.tvilum.com

 **CERTIFIED CARE**
Produced with respect for nature and people



tvilum
living your way

45514-50 Ô

GB The 2 hooks and rawlplugs included in the box are only intended for mounting the product on a brick or concrete wall. If the cabinet is mounted on another type of wall the screws or brackets you choose must be suitable for the type of wall or ceiling in question and have an adequate bearing capacity. The job must be carried out by a competent expert as incorrect mounting might result in the furniture/object tipping or falling down and causing injury. If you are unsure, contact your local specialist.

FR Les deux chevilles et crochets fournis ne doivent être utilisés que pour fixer le placard sur un mur en béton ou en brique. En cas de fixation sur un autre type de paroi, les vis ou fixations choisies doivent être adaptées à la paroi en question et avoir une puissance de soutien suffisante. La fixation au mur doit être effectuée par une personne compétente. Une fixation incorrecte peut entraîner le basculement ou la chute du meuble/produit et des dommages corporels ou matériels. En cas de doute, veuillez contacter un professionnel local.

ES Los dos ganchos y tacos incluidos en la caja están previstos únicamente para instalar el producto en una pared de ladrillo y hormigón. Si el armario se instala en otro tipo de pared, los tornillos o soportes que elija deben ser adecuados para el tipo de pared o techo en cuestión, y deben tener una capacidad de soporte adecuada. La tarea debe llevarla a cabo un experto cualificado, ya que una instalación incorrecta puede provocar la caída o vuelco del mueble/objeto y causar lesiones. Si no está seguro, póngase en contacto con su especialista local.

DE Die beiden mitgelieferten Haken und Dübel dürfen nur zum Aufhängen von Schränken an Backstein- und Betonwänden verwendet werden. Beim Aufhängen an andere Arten von Wänden müssen Schrauben, Dübel usw. speziell für die jeweilige Wand bestimmt und tragfähig genug sein. Die Wandanbringung ist von einer fachkundigen Person vorzunehmen, da das anzubringende Stück bei fehlerhafter Montage um- oder herabfallen und so Sach- oder Personenschäden verursachen kann. Im Zweifelsfall sollten Sie einen Fachmann vor Ort zu Rate ziehen.

RU 2 крючка и 2 дюбеля, которые Вы найдете в коробке, предназначены для крепления изделия только к кирпичной или бетонной стене. В случае крепления шкафчика к стене другого типа, выбранные Вами шурупы или кронштейны должны соответствовать типу используемой стены или потолка, а также иметь соответствующую несущую способность. Работу должен выполнять компетентный работник, поскольку из-за неправильного крепления мебель/предметы могут вывалиться или упасть, что приведет к травме. Если Вы не уверены, свяжитесь с местным специалистом.

NL De bijgeleverde twee haken en keilbouten zijn uitsluitend bestemd voor montage van de kast aan een bakstenen of betonnen wand. Kies bij montage aan een ander wandtype schroeven en steunen die geschikt zijn voor het desbetreffende wandtype en voldoende draagvermogen hebben. Laat de wandmontage uitvoeren door een deskundig vakman, aangezien een verkeerde montage tot gevolg kan hebben dat het meubelstuk/voorwerp kantelt of omlaag valt en beschadiging of letsel veroorzaakt. Neem bij twijfel contact op met uw plaatselijke specialist.

IT I 2 ganci e i tasselli inclusi nella confezione sono destinati al montaggio del prodotto su una parete in mattoni o in cemento. Se si desidera montare il prodotto su un altro tipo di parete, assicurarsi che le viti o i supporti utilizzati siano adeguati al tipo di muro o di soffitto scelto e che abbiano una capacità di portata sufficiente. Il montaggio deve essere eseguito da un tecnico qualificato perché eventuali errori potrebbero provocare il ribaltamento o la caduta dell'oggetto/componente di arredo ed eventuali danni alle persone. In caso di dubbi, contattare il tecnico locale.

BG Двете скоби и груби щифтове, включени в кутията, са предназначени само за монтиране на продукта върху тухлена или бетонна стена. Ако кутията е монтирана върху друг тип стена, винтовете или скобите, които избирате, трябва да бъдат подходящи за типа стена или таван, за които става въпрос и да имат подходяща товарносимост. Работата трябва да бъде извършена от компетентен експерт, тъй като неправилното монтиране би могло да причини преобръщане или падане на съоръжението/предмета и би могло да доведе до нараняване. Ако не сте сигурни, свържете се с Вашия местен специалист.

CZ 2 háky a hmoždinky, které jsou součástí balení, jsou určeny pouze pro instalaci výrobku na cihlovou či betonovou zeď. Pokud je skříňka montována na jiný typ stěny, musíte vybrat šrouby či skoby vhodné pro konkrétní typ stěny nebo stropu, které musí mít příslušnou nosnost. Práci by měl provést profesionální odborník, protože nesprávná instalace může způsobit převrácení nebo pád nábytku/objektu s následkem úrazu. V případě pochybností se obraťte na místního odborného pracovníka.

DK Medleverede 2 kroge og rawlplugs må kun anvendes til ophængning af skab på tegl- og betonvægge. Ved ophængning på andre typer vægge skal skruerne eller beslagene du vælger være beregnet til den pågældende væg og have tilstrækkelig bærekraft. Vægmonteringen skal udføres af en kyndig person, da fejlmontering kan føre til at møblet/genstanden tipper eller falder ned og skader nogen eller noget. Er du i tvivl kontakt din lokale fagmand.

FI Mukana toimitetut kaksi koukkua ja ruuvitulppaa on tarkoitettu kaapin ripustamiseen tiili- tai betoniseinälle. Muunlaisille seinille ripustamiseen pitää käyttää kyseiselle materiaalille tarkoitettuja ruuveja tai heloja, joiden kantokyky on riittävä. Seinäkiinnitys pitää antaa asiantuntevan henkilön tehtäväksi, sillä virheellinen asennus saattaa kaataa tai pudottaa kalusteen/esineen ja aiheuttaa aineellisia tai henkilövahinkoja. Jos olet epävarma, kysy neuvoa paikalliselta ammattilaiselta.

GR Οι δύο γάντζοι και οι γυμνές τάπες που περιλαμβάνονται στο κουτί προορίζονται μόνο για τη στερέωση του προϊόντος πάνω σε τοίχο από τούβλα ή τσιμέντο. Σε περίπτωση όπου στερεώσετε το έπιπλο σε άλλο τύπου τοίχο τότε οι βίδες ή τα υποστηρίγματα που θα επιλέξετε θα πρέπει να είναι κατάλληλοι για τον τύπο του τοίχου ή του ταβανιού στον οποίο πρόκειται να γίνει η στερέωση και να διαθέτουν επαρκή φέρουσα ικανότητα. Η εργασία θα πρέπει να πραγματοποιηθεί από έναν ειδικό, καθώς μία λάθος συναρμολόγηση θα μπορούσε να οδηγήσει στην ανατροπή ή πτώση του επίπλου/αντικειμένου και να προκαλέσει κατ' αυτό τον τρόπο τραυματισμό. Σε περίπτωση όπου έχετε αμφιβολίες, παρακαλείστε να επικοινωνήσετε με τον ειδικό της περιοχής σας.

HU A dobozban található 2 kampó és tipli felhasználásával a terméket kizárólag téglá vagy beton falra rögzítse. Ha a szekrényt más típusú falra szereli fel, a kiválasztott csavaroknak és kereteknek meg kell felelniük a kérdéses fal- vagy plafontípusnak, és megfelelő teherbíró képességgel kell rendelkezniük. A munkát tapasztalt szakember végezze, mert a nem megfelelő felhelyezés a bútor dőléséhez vezethet, és tárgyak eshetnek le róla, ami balesetet okozhat. Amennyiben bizonytalan, forduljon szakemberhez.

JP 箱の中に入っている2個のフックとロープラグは、製品をレンガやコンクリート壁に取り付けるためのものです。キャビネットを他のタイプの壁に取り付けるには、お客様が選んだねじまたは取り付け金具が壁や天井の種類に合っており、適切な支えとなる能力をもっていないかたはなりません。作業は能力のある専門職が行わなくてはならず、それは取り付けが間違っていれば家具または物体が傾いたり落ちたりして怪我をすることがあるからです。不明な点がある場合は、地元の専門職に問い合わせてください。

SE De 2 medföljande krokarna och råpluggarna i förpackningen är bara avsedda för montering av produkten på en tegel- eller betongvägg. Monteras skåpet på en annan typ av vägg, måste du välja skruvar eller fästen som passar för väggen eller innertaket i fråga och har tillräcklig bärkraft. Arbetet måste utföras av en kompetent expert, eftersom felaktig montering kan resultera i att möbelen/föremålet faller ner och orsakar personskada. Om du är osäker ska du kontakta en lokal specialist.

NO De 2 medfølgende krokene og veggpluggene i forpakningen må kun brukes for montering av produktet på en flis- eller betongvegg. Hvis skapet monteres på en annen type vegg, må du velge skruer eller fester som passer for denne typen vegg eller tak og som har tilstrekkelig bærekraft. Arbeidet må utføres av en kompetent ekspert, ettersom feilaktig montering kan resultere i at møblet/gjenstanden velter eller faller ned og forårsaker personskade. Er du i tvil kan du kontakte en lokal fagmann.

PL Dwa haki oraz kołki rozporowe znajdujące się w opakowaniu przeznaczone są jedynie do montażu produktu na ścianie betonowej lub z cegły. Jeśli szafka jest montowana na innym rodzaju ścianie, śruby bądź wsporniki muszą być odpowiednio dobrane do tego rodzaju ścianie lub sufitu oraz muszą posiadać odpowiednią nośność. Montaż na ścianie musi być wykonywany przez kompetentnego eksperta, ponieważ niewłaściwy montaż może spowodować, że mebel/przedmiot przechyli się lub spadnie, powodując zranienie. W razie wątpliwości skontaktuj się z lokalnym ekspertem.

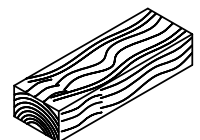
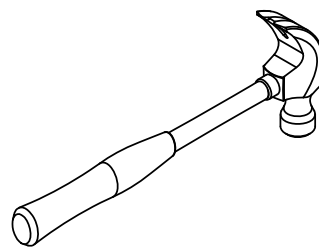
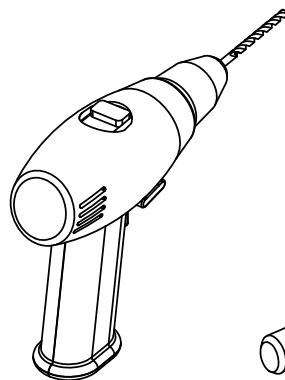
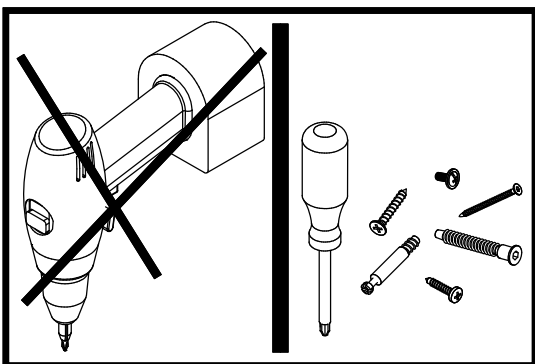
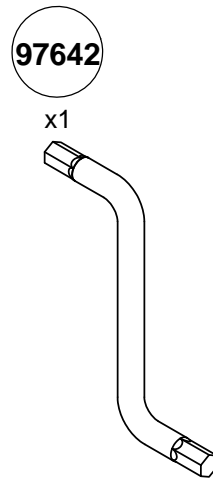
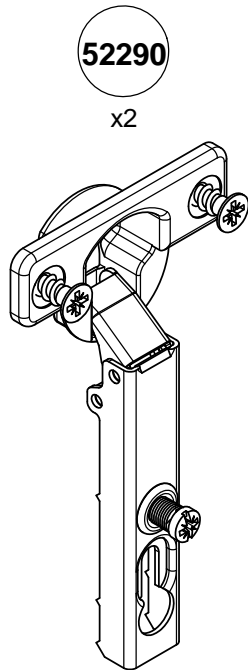
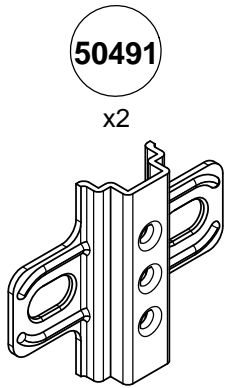
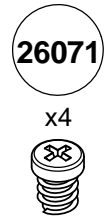
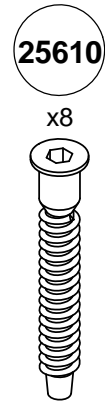
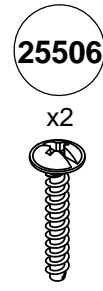
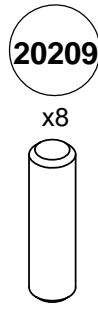
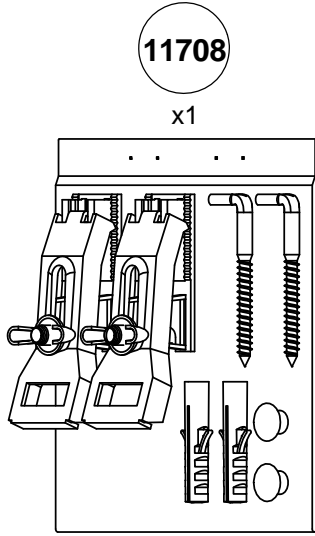
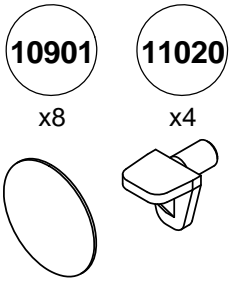
SK 2 háčiky a príchytky v škatuli sú určené na namontovanie výrobku iba na tehlovú alebo betónovú stenu. Ak chcete skrínku namontovať na iný typ steny, musíte zvoliť skrutky alebo držiaky vhodné pre daný typ steny alebo stropu a so zodpovedajúcou nosnosťou. Montáž musí vykonať kompetentný odborník, keďže neodborná práca môže viesť k nakloneniu alebo spadnutiu nábytku/predmetu a spôsobiť zranenie. Ak si nie ste istý, obráťte sa na miestneho odborníka.

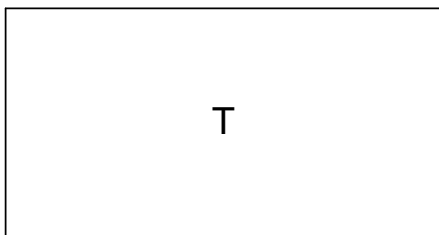
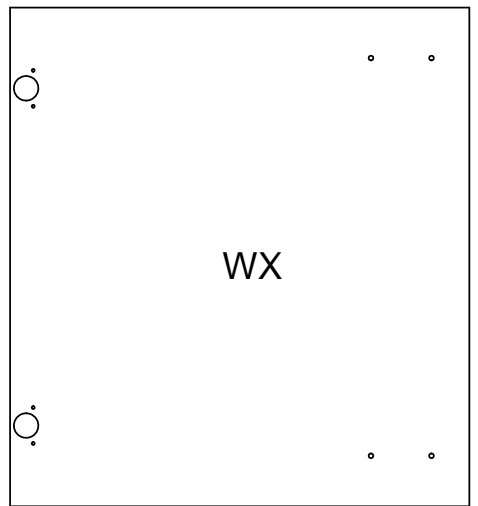
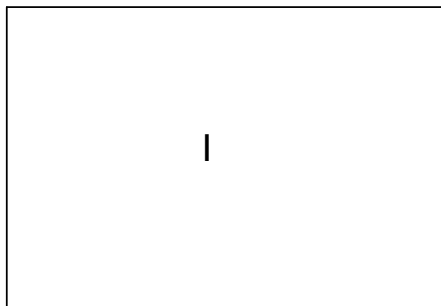
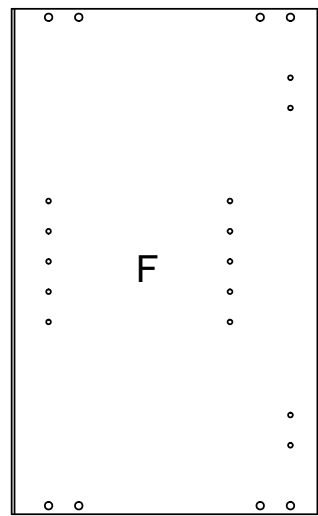
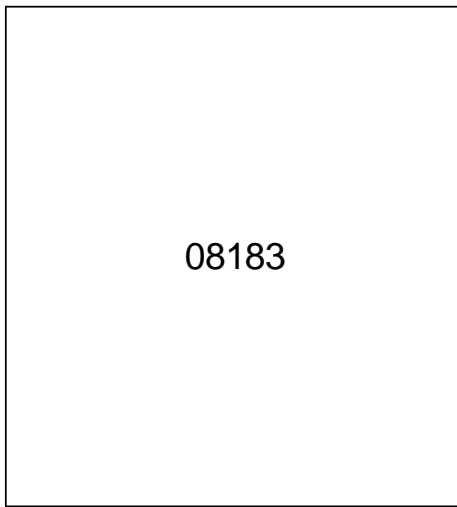
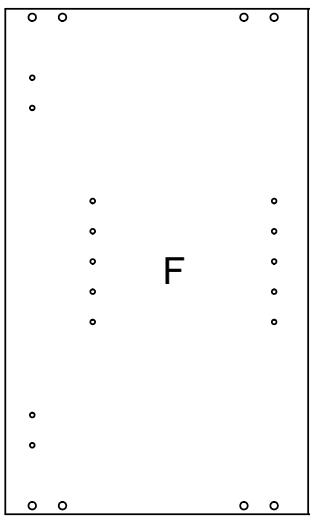
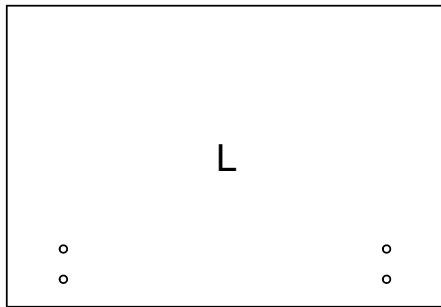
SI 2 kljuki in neobdelana čepa, ki sta priložena v škatli, sta namenjena zgolj za montažo izdelka na opečnato ali betonsko steno. Če je omarica montirana na drug tip stene, morajo biti vijaki ali nosilci, ki jih izberete, primerni za ta zadevni tip stene ali stropa in morajo imeti ustrezno nosilnost. Delo morajo izvesti ustrezno usposobljeni strokovnjaki, saj bi se pohištvo/objekt zaradi nepravilne montaže lahko prevesilo ali padlo na tla in povzročilo poškodbe. Če niste prepričani, kontaktirajte vašega lokalnega strokovnjaka.

HR Dvije kukice i tiple koje se nalaze u kutiji koriste se samo za postavljanje proizvoda na zid od opeke ili na betonski zid. Ako se kutija postavlja na neku drugu vrstu zida, izaberite vijke ili nosače koji odgovaraju vrsti zida ili stropa te imaju odgovarajuću nosivost. Posao postavljanja prepustite stručnoj osobi jer bi se nepravilno postavljeni namještaj ili predmet mogao nagnuti ili ispasti te nekog ozlijediti. U slučaju bilo kakvih sumnji, obratite se stručnjaku.

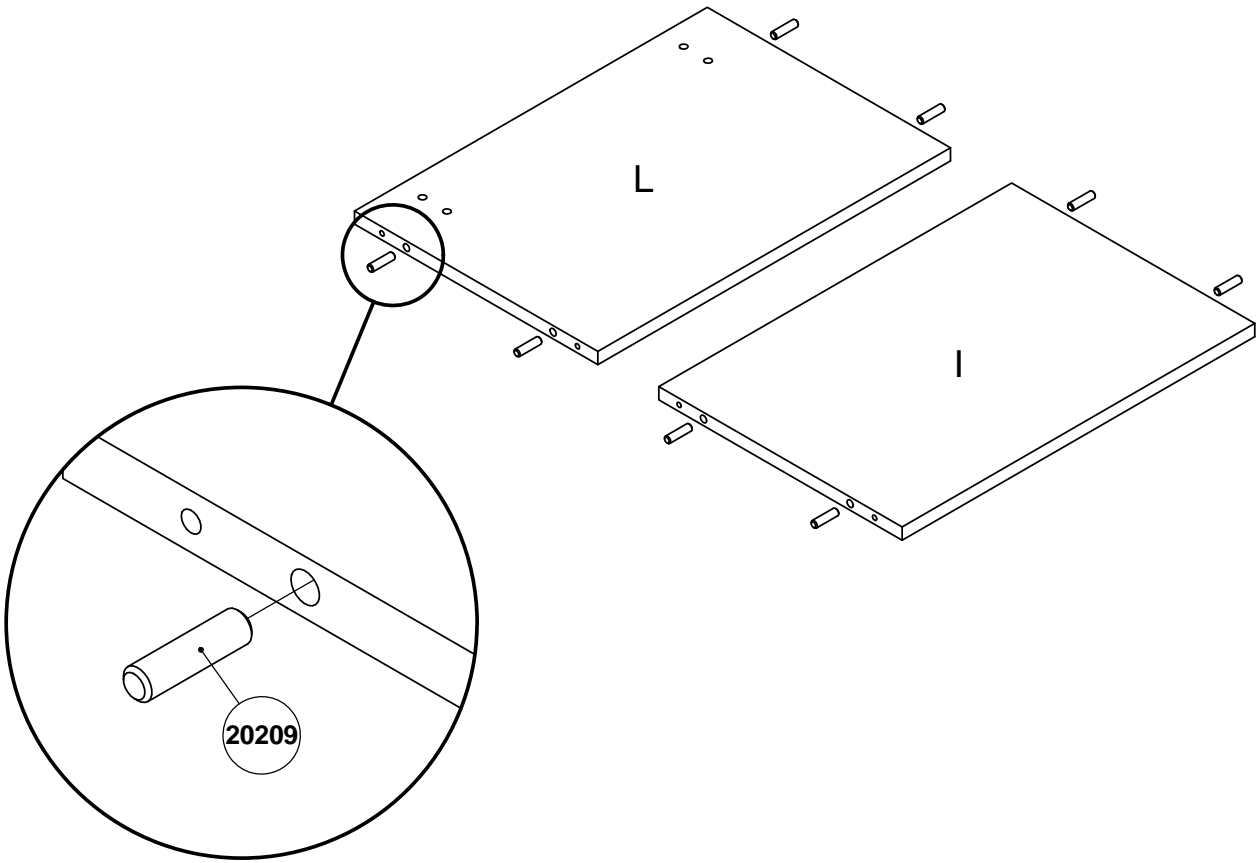
PT Os 2 ganchos e buchas simples incluídos na caixa destinam-se apenas à montagem do produto numa parede de tijolo ou cimento. Se o armário se destina a ser montado num outro tipo de parede, os parafusos ou suportes que escolher têm de ser adequados para o tipo de parede ou tecto em questão, e devem possuir uma capacidade de sustentação adequada. O trabalho tem de ser efectuado por um especialista competente, dado que a montagem incorrecta pode resultar na inclinação ou queda do mobiliário/objecto, podendo causar lesões. Se não tem a certeza, contacte o seu especialista local.

TR Kutunun içinde bulunan 2 kanca ile mandallar, sadece ürünü tuğla ya da beton duvara monte etmek amacıyla tasarlanmıştır. Dolap farklı tipte başka bir duvara monte edilirse, seçtiğiniz vida ya da başlıntı parçaları, söz konusu duvar ya da tavan tipi için uygun olmalı ve yeterli taşıma kapasitesine sahip olmalıdır. Yanlış montaj, mobilyanın/objenin devrilmesine ya da düşmesine veya yaralanmalara sebep olabileceği için işin bir uzman tarafından yapılması gerekir. Emin değilseniz, yerel uzmanınız ile irtibata geçiniz.

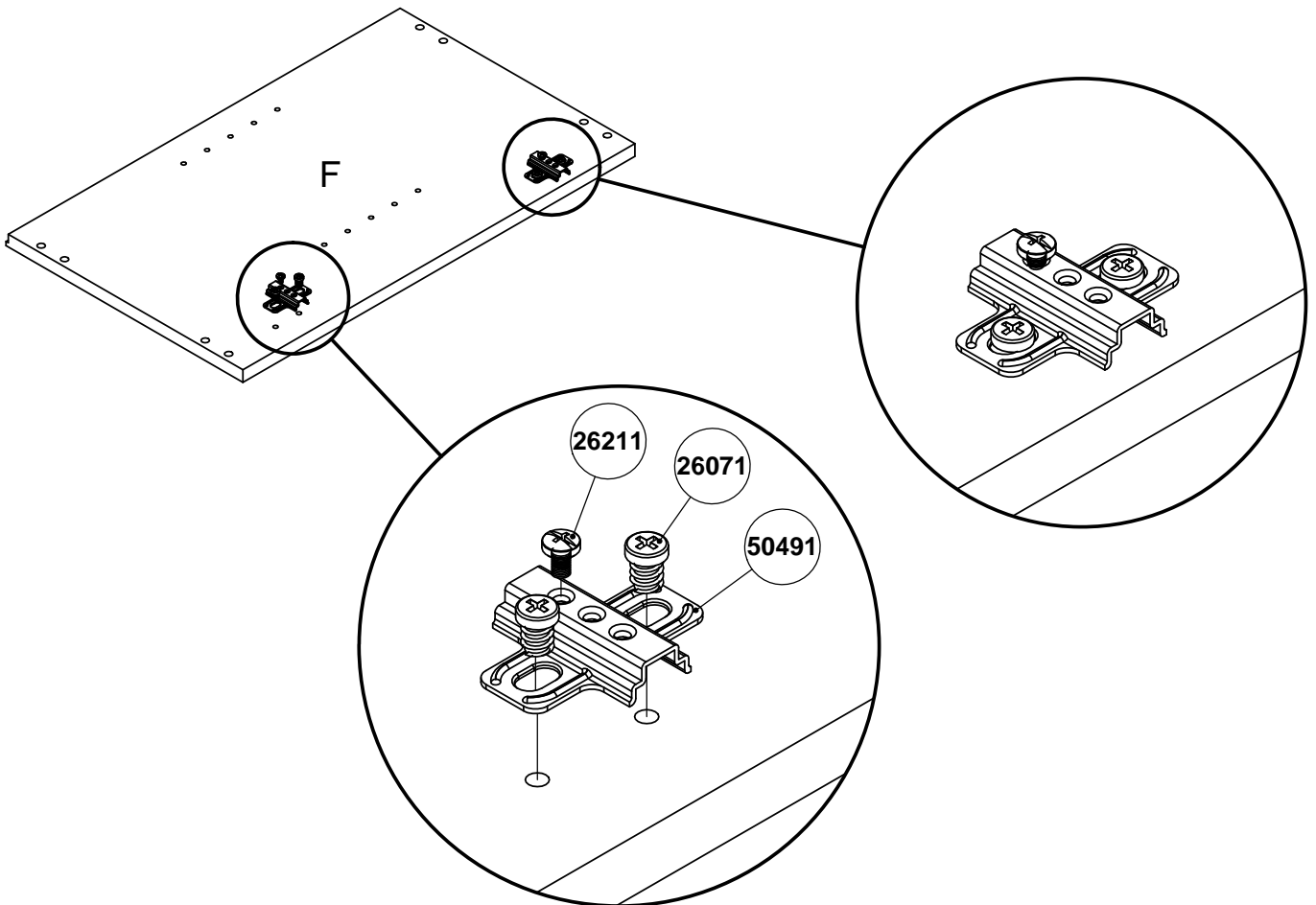




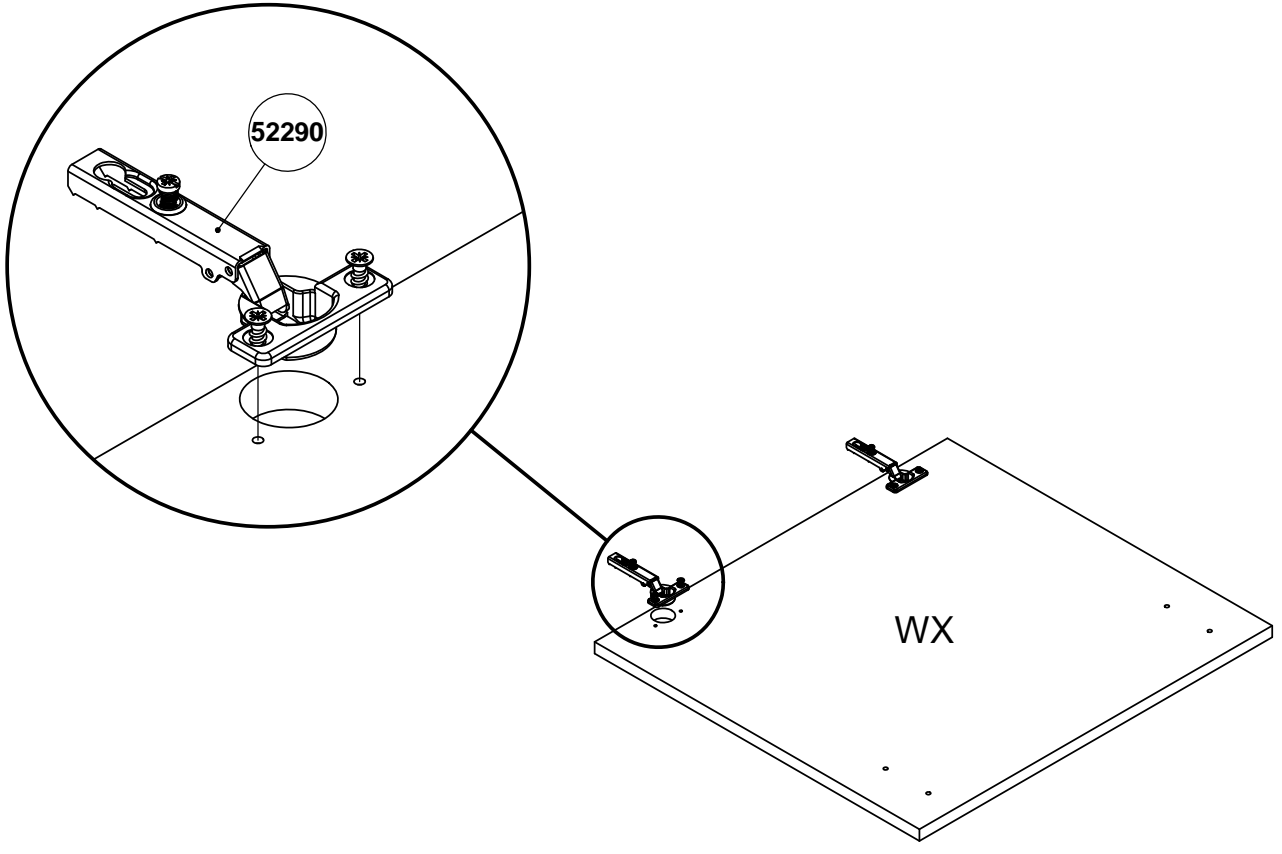
1



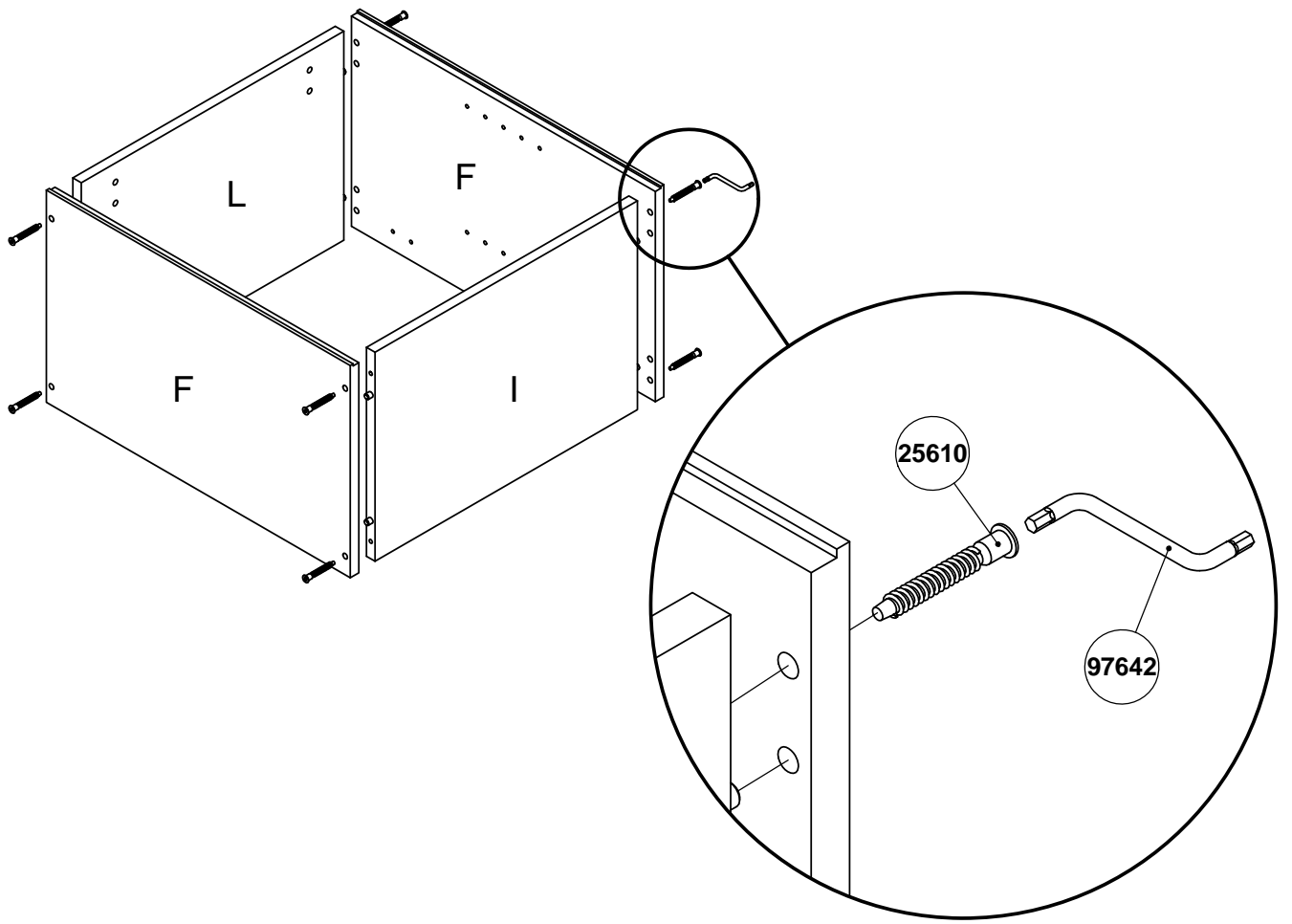
2



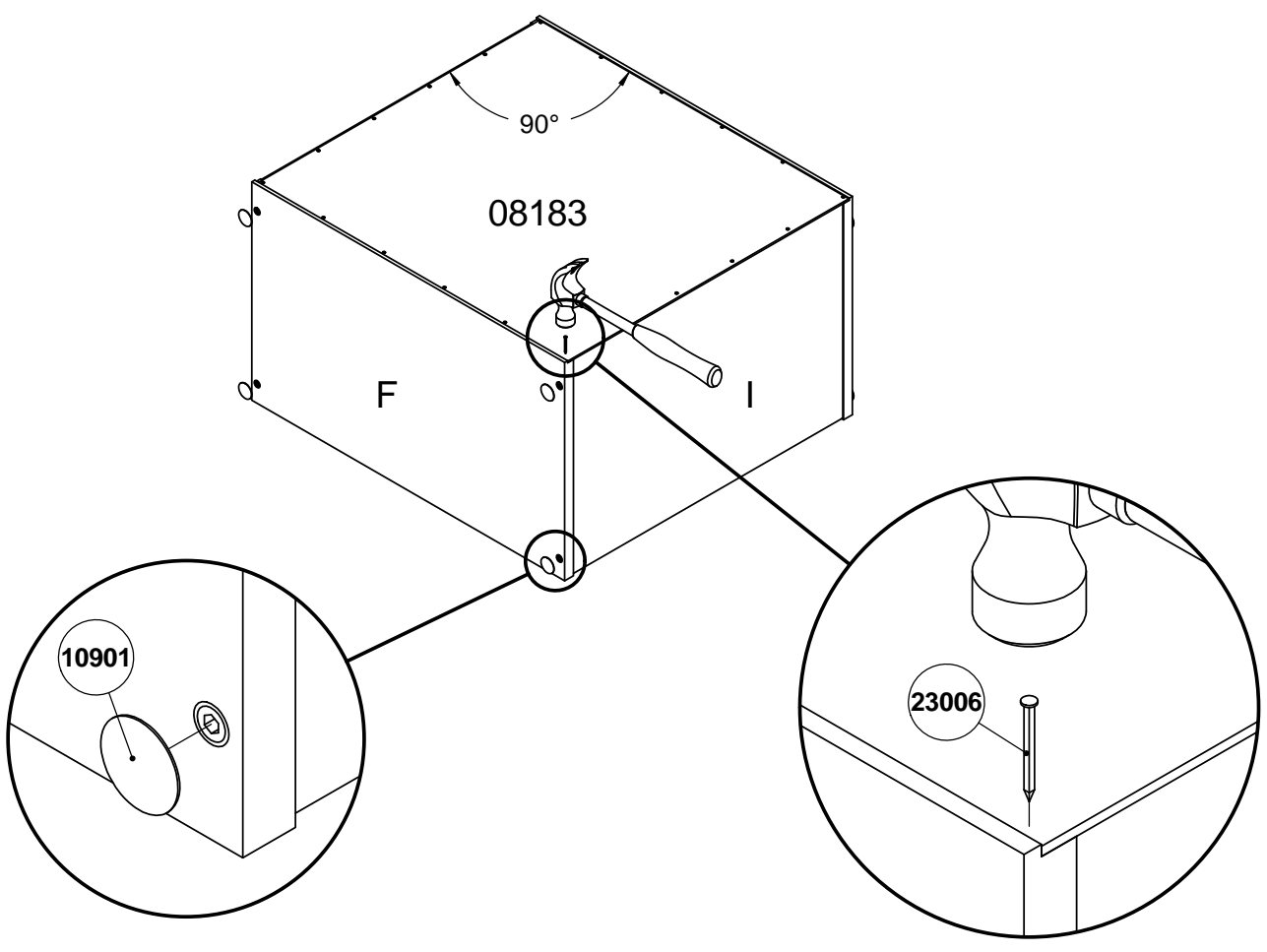
3



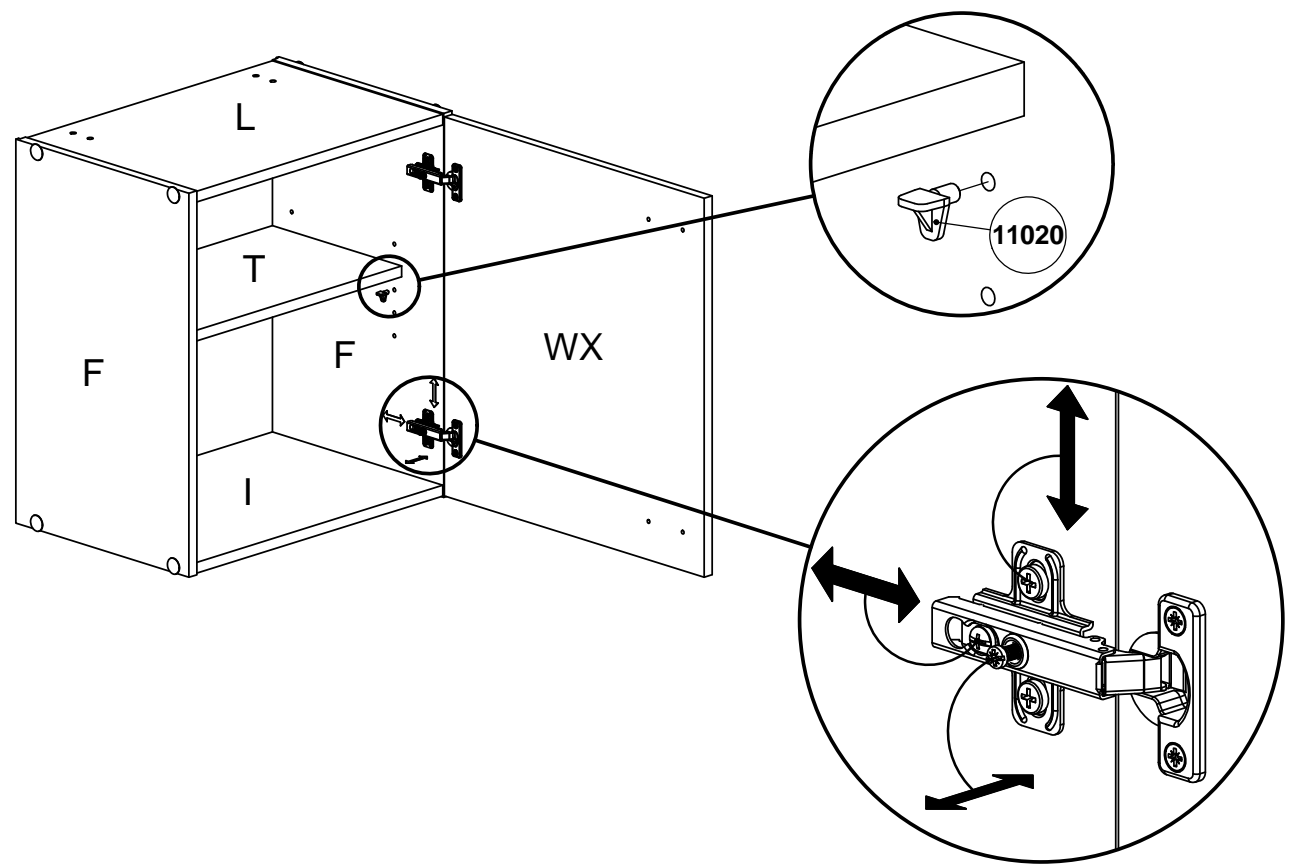
4



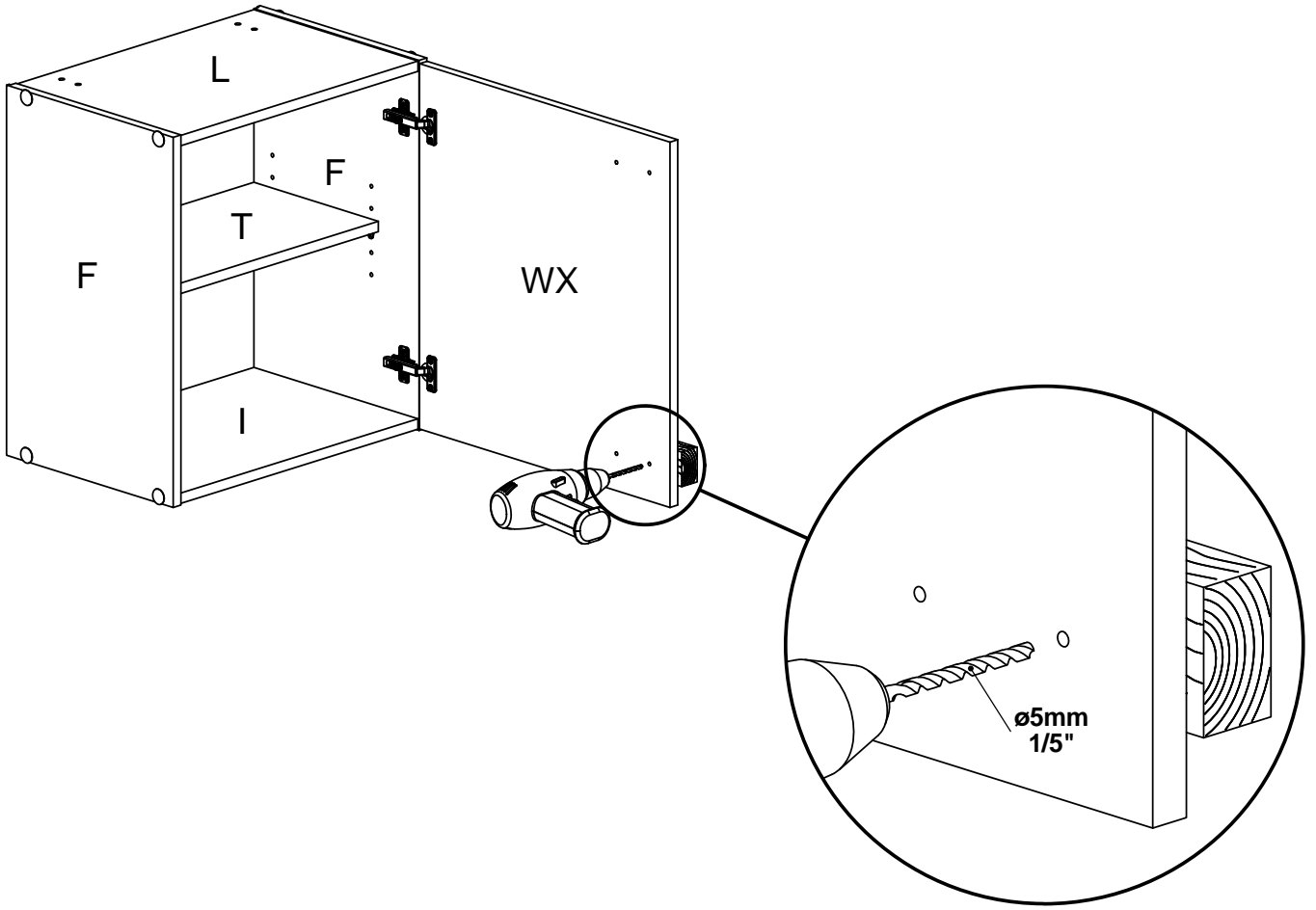
5



6



7



8

