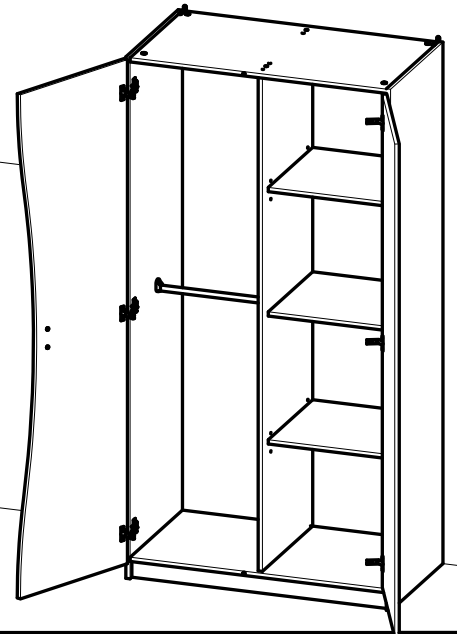
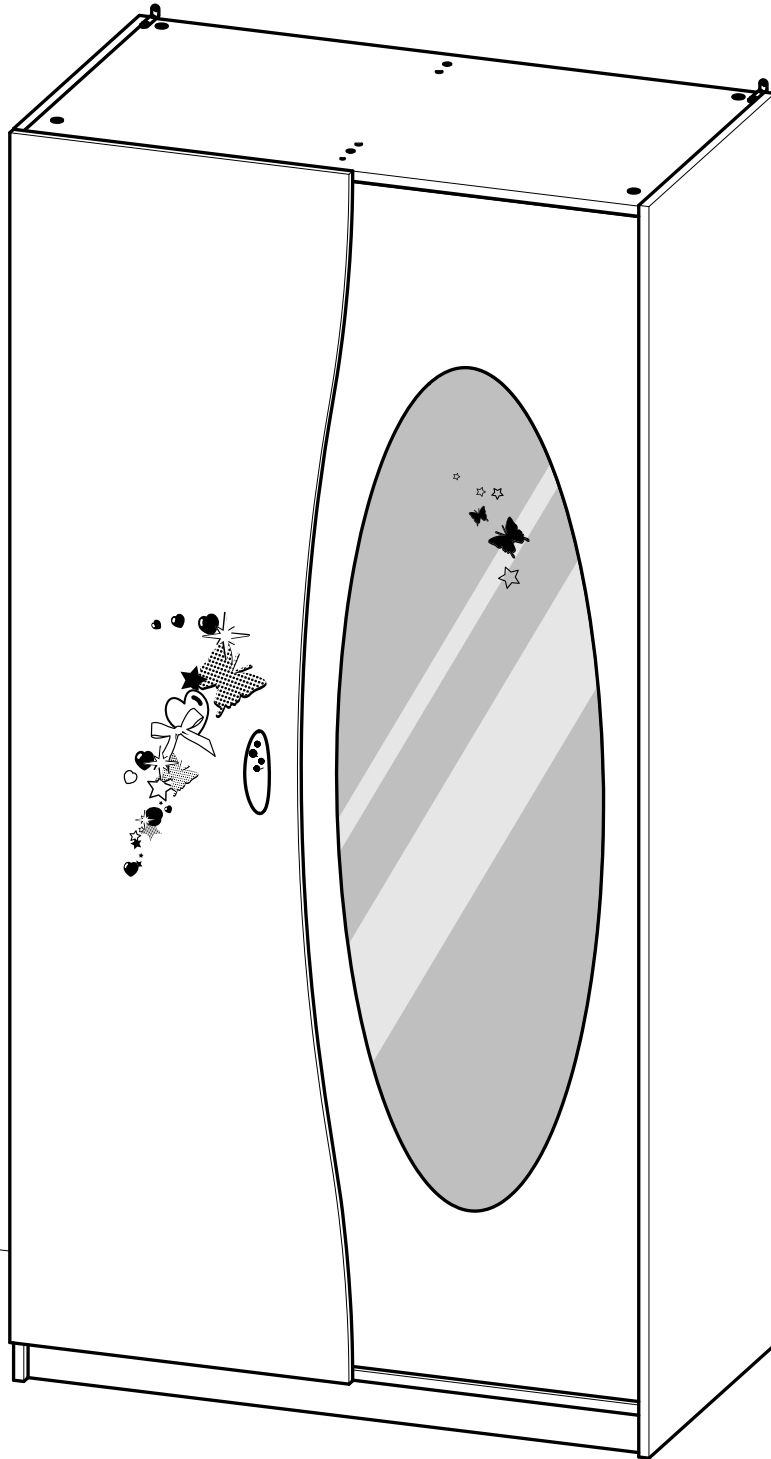
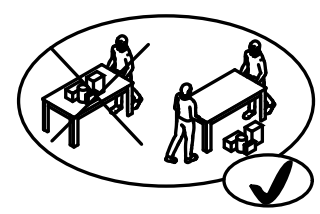
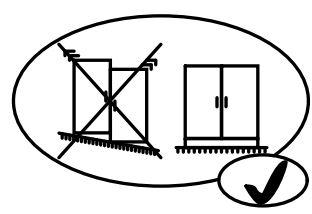
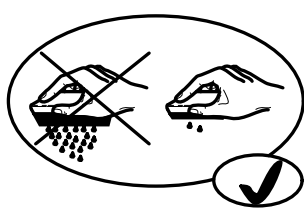
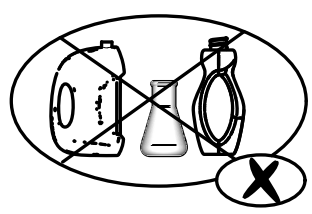
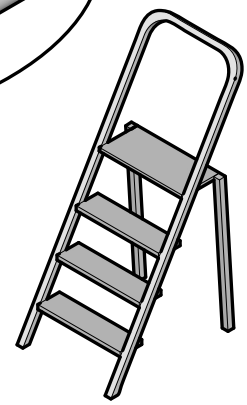
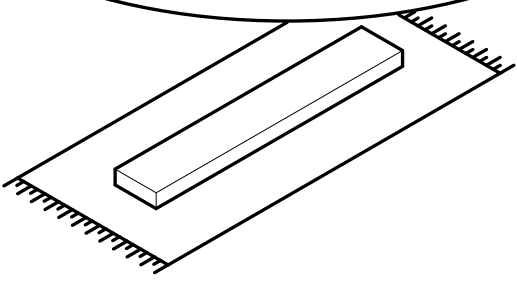
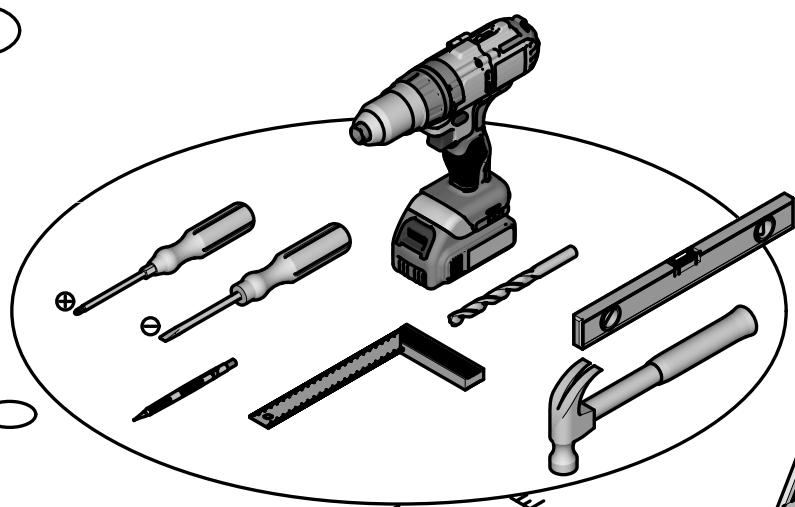
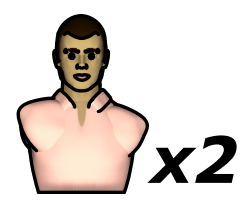
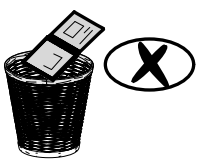
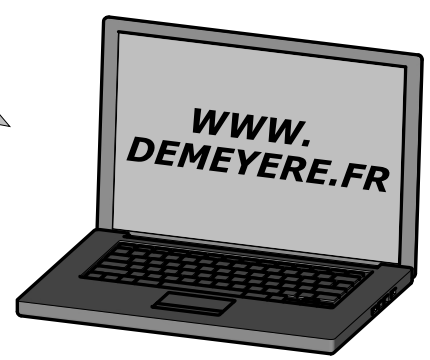
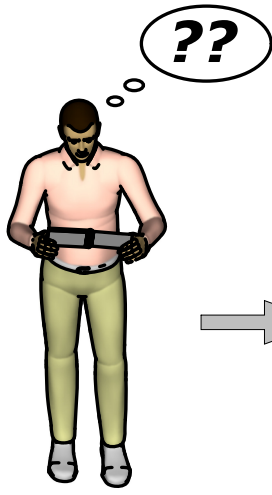


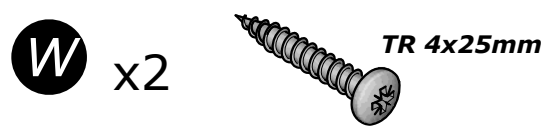
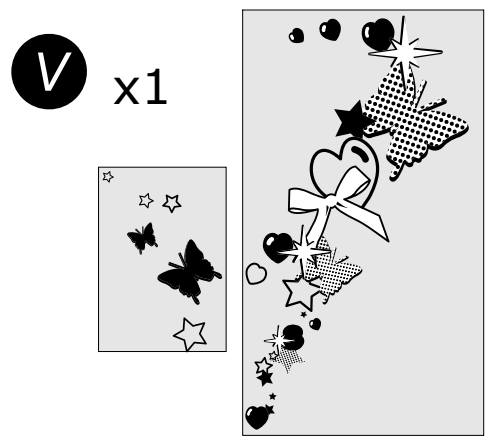
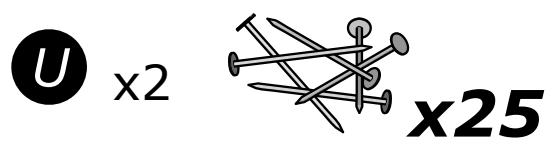
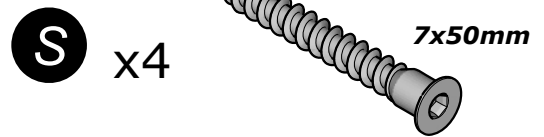
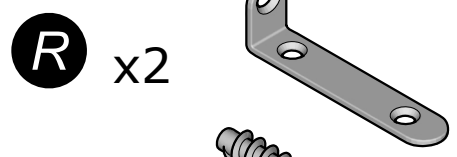
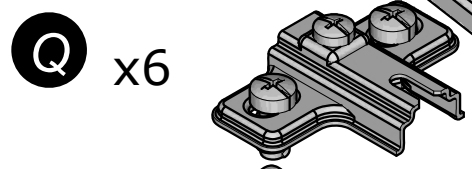
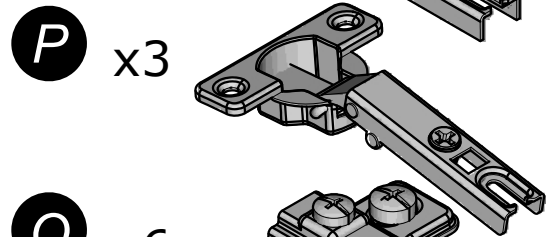
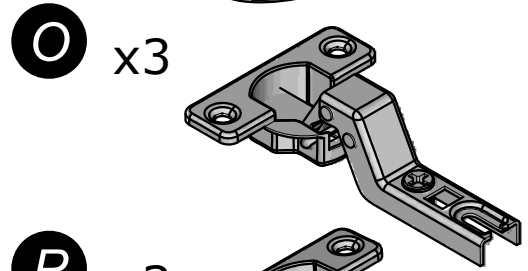
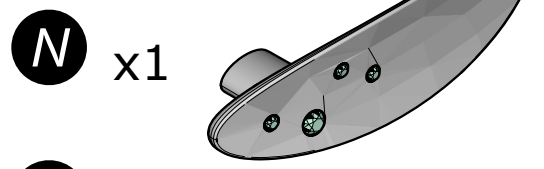
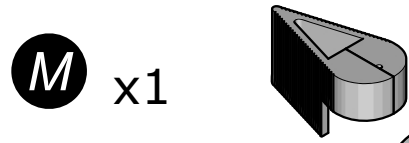
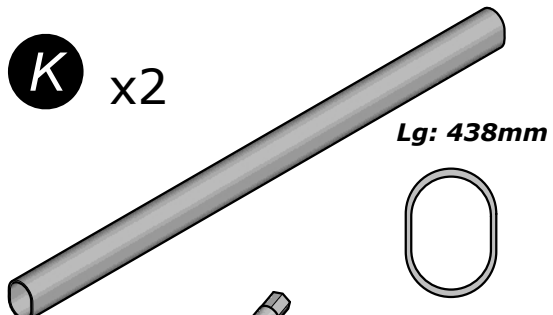
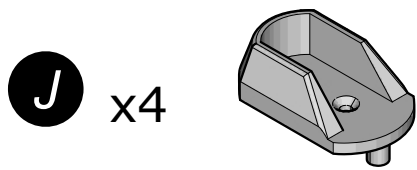
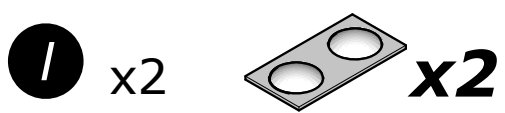
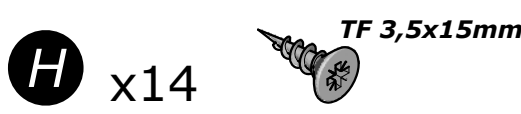
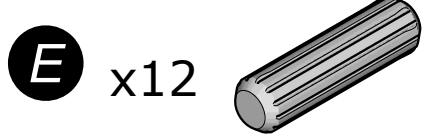
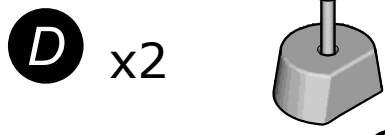
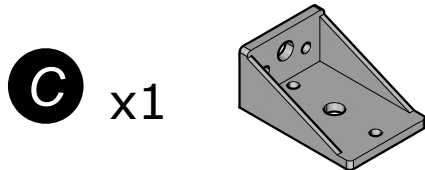
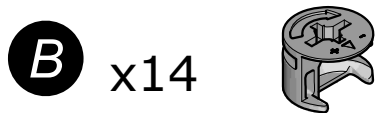
365 468-00

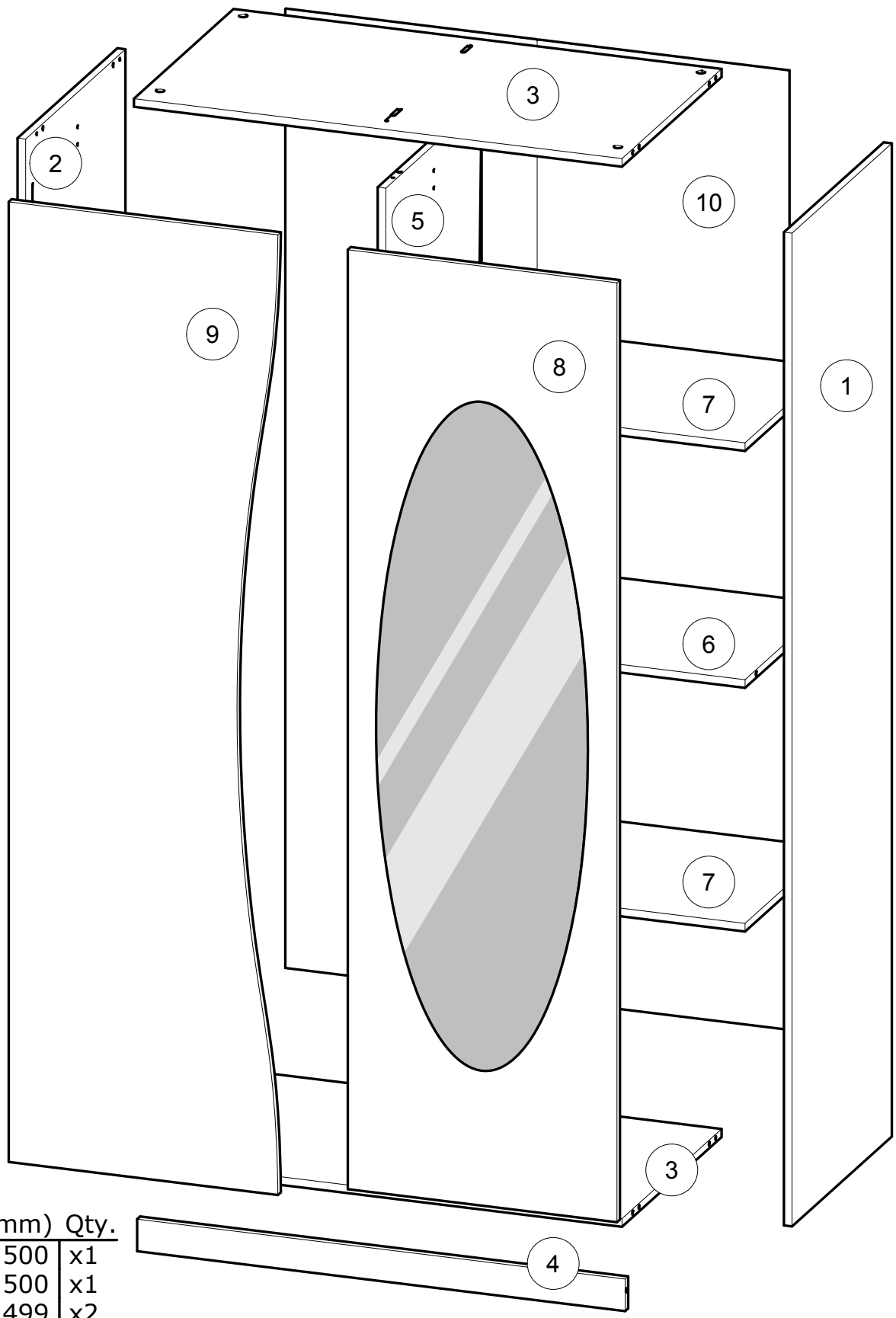


Demeyere
GROUP

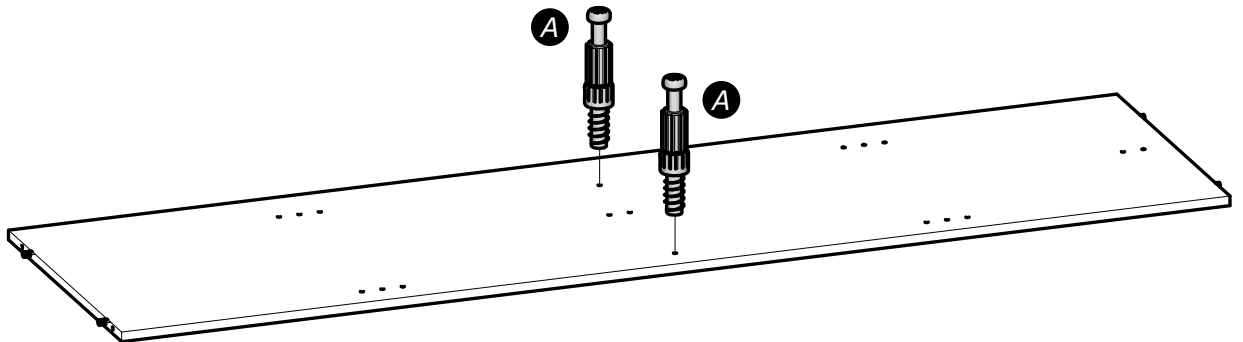
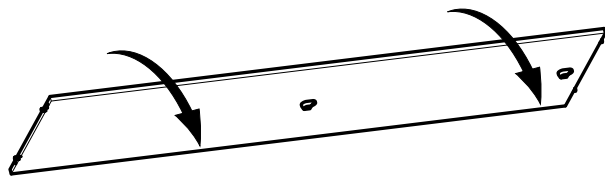
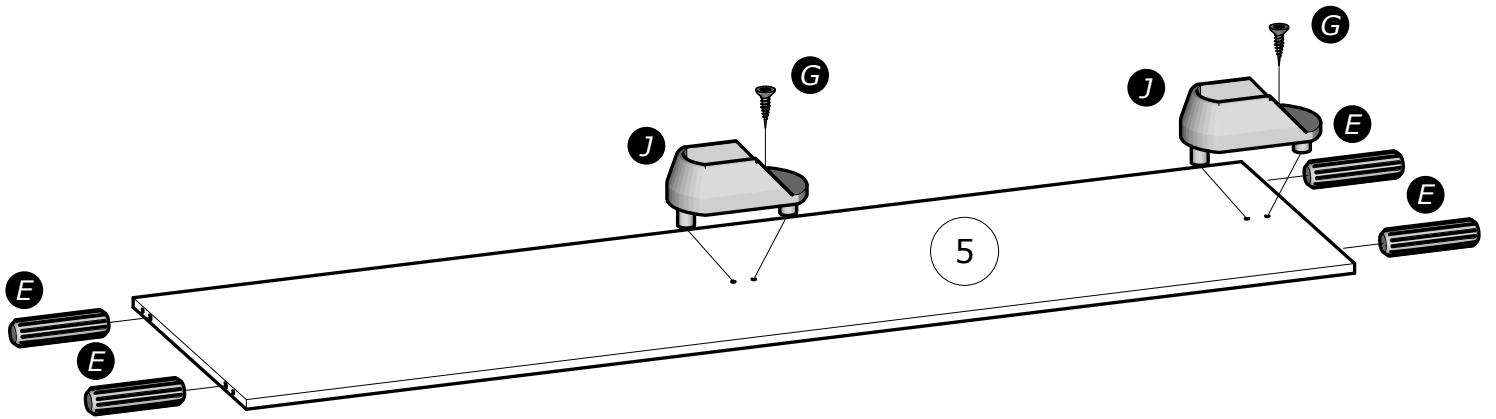
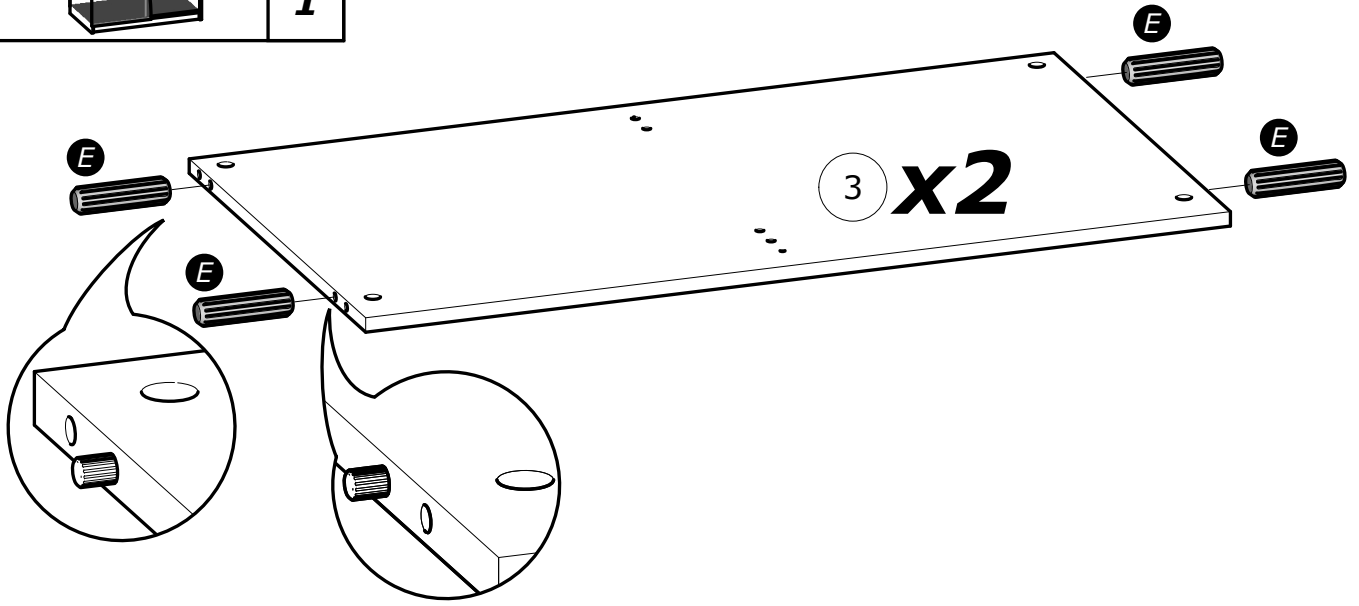
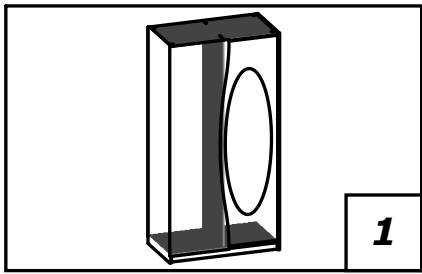


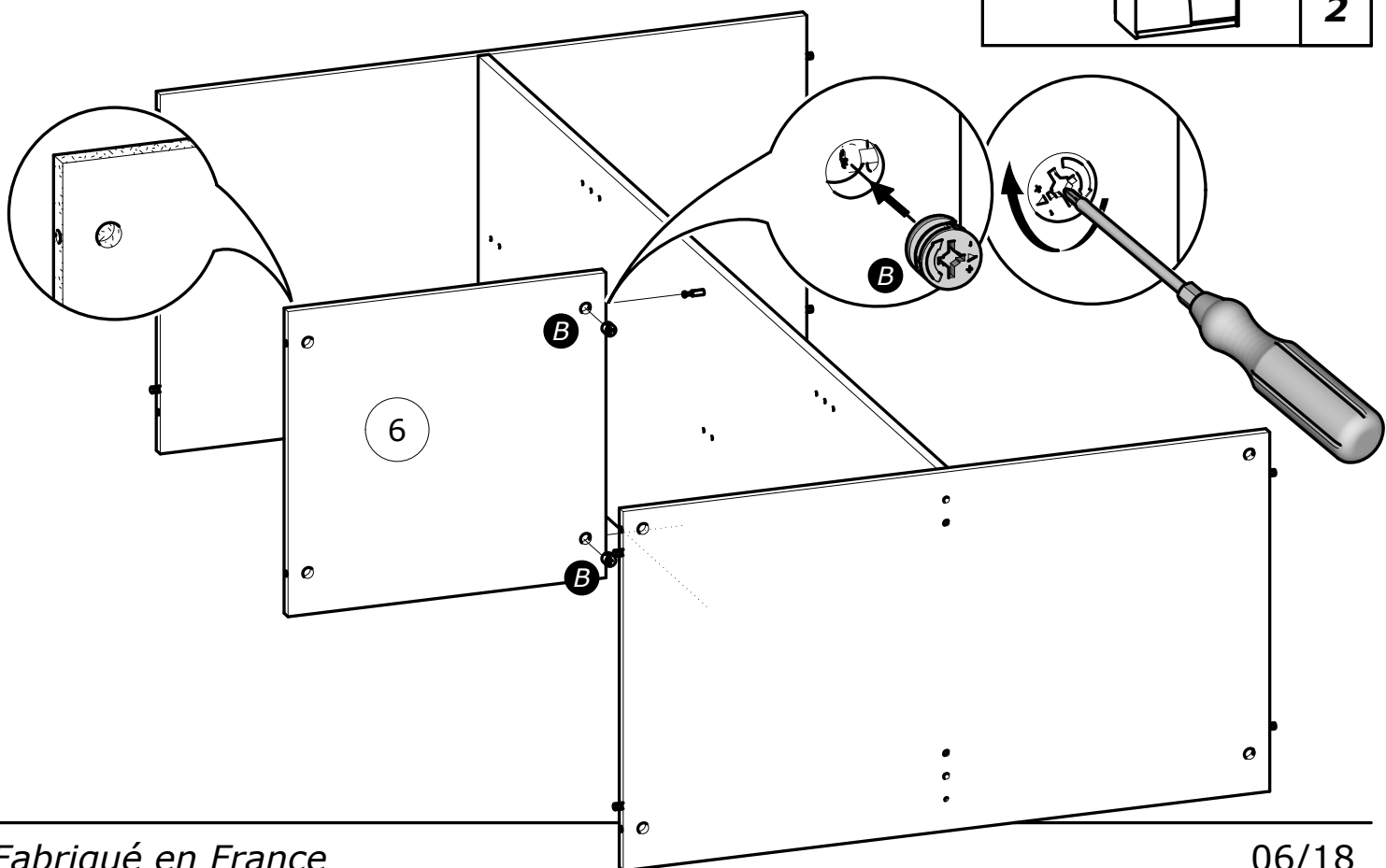
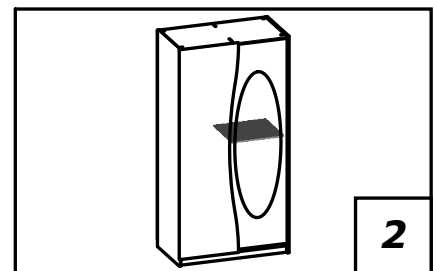
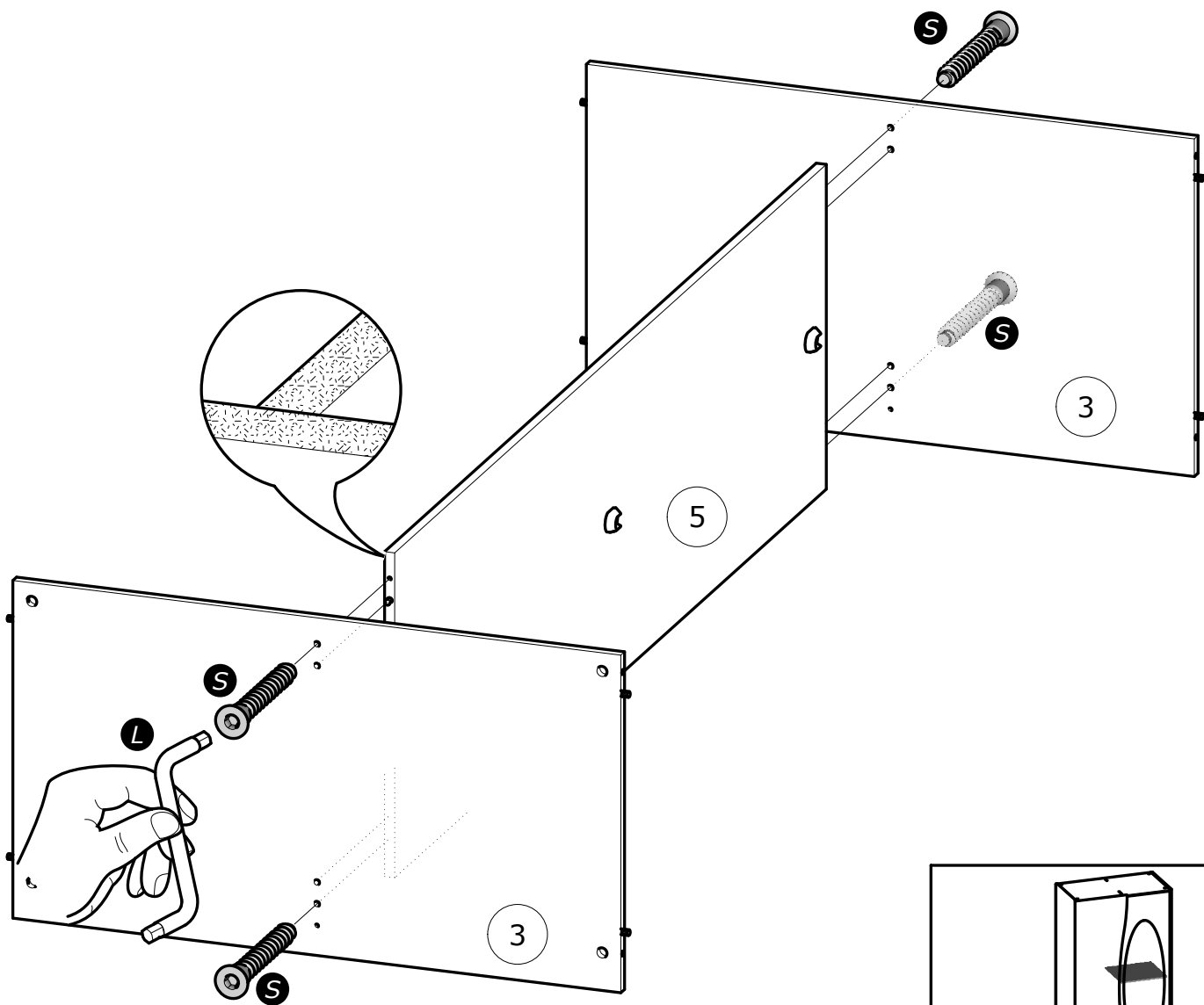


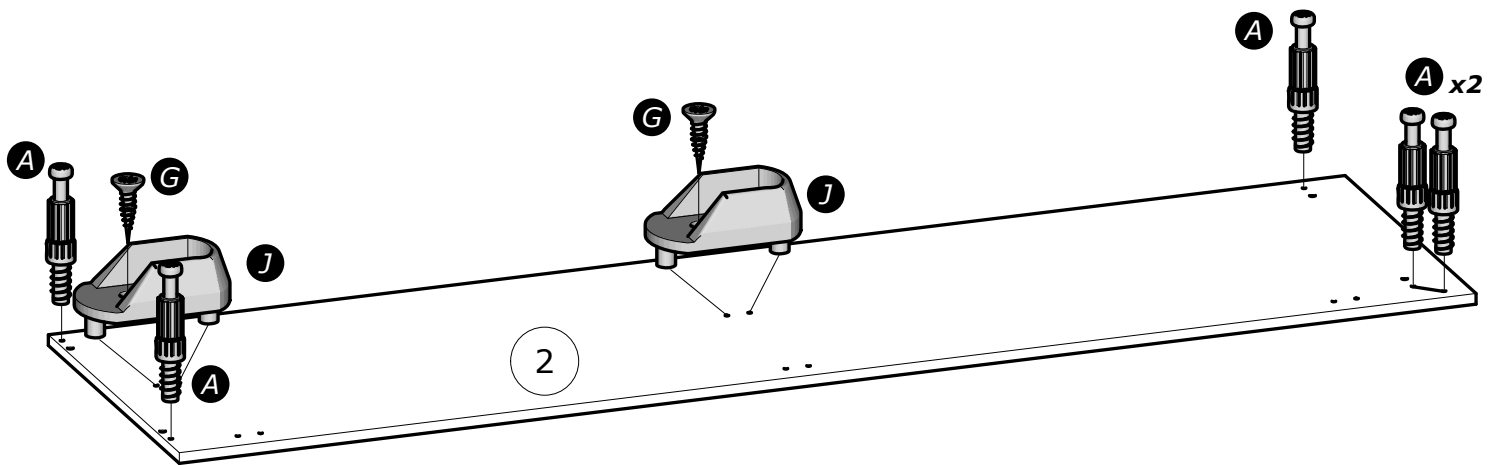
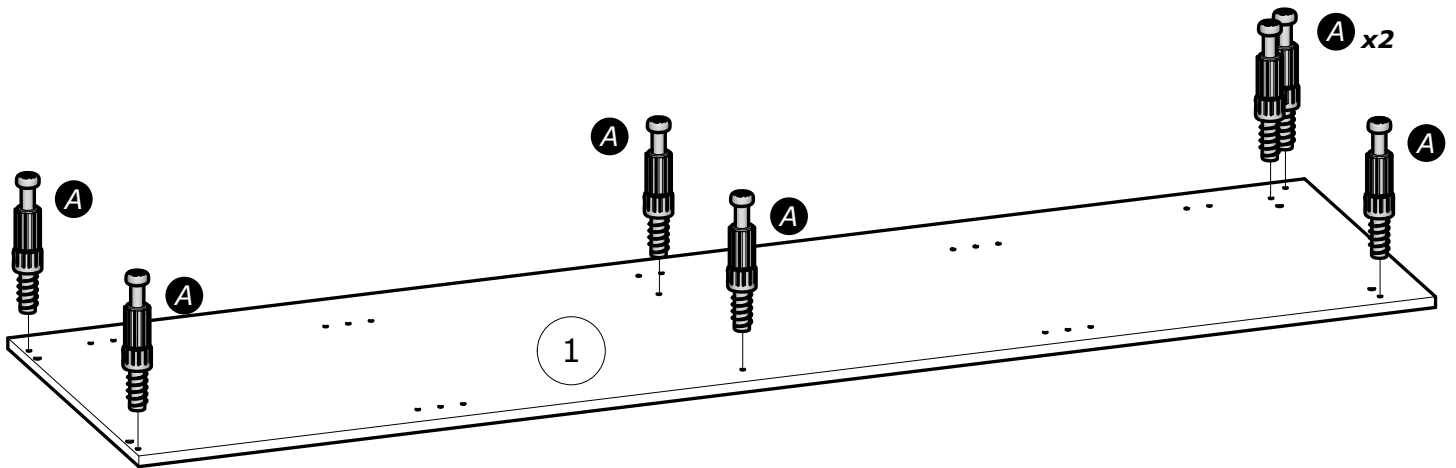
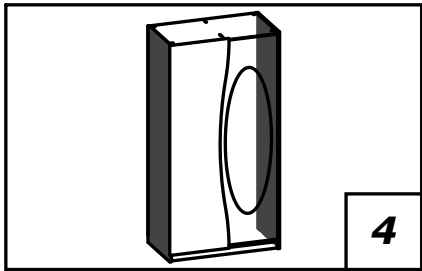
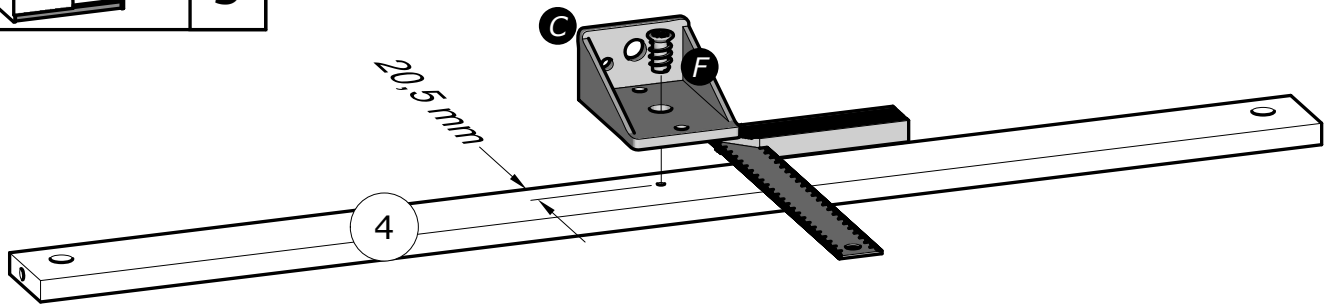
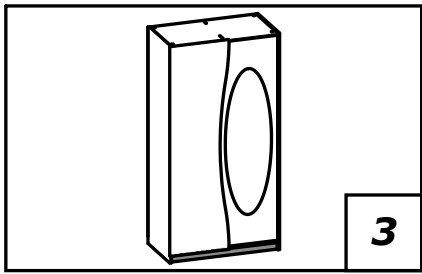


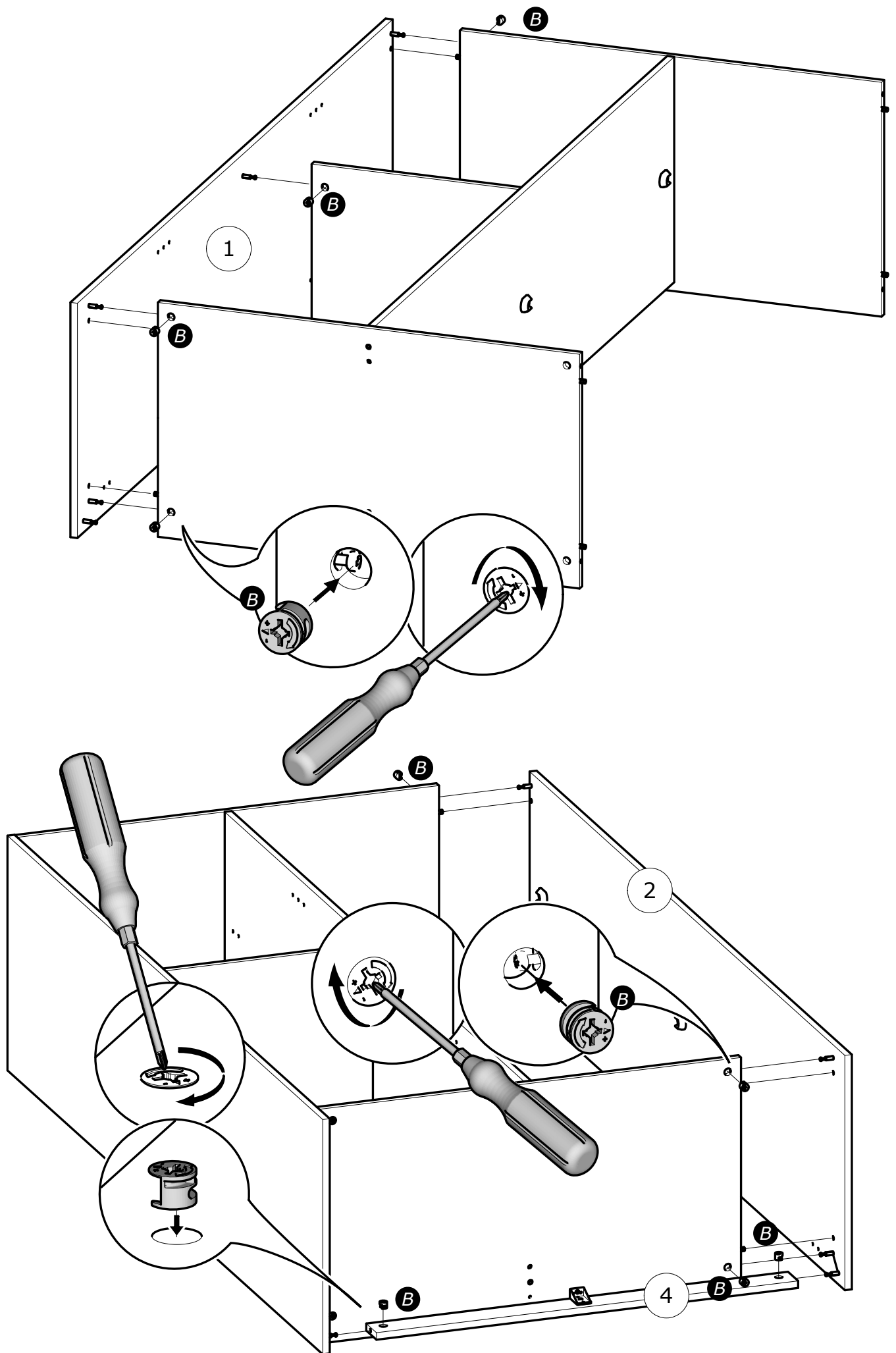


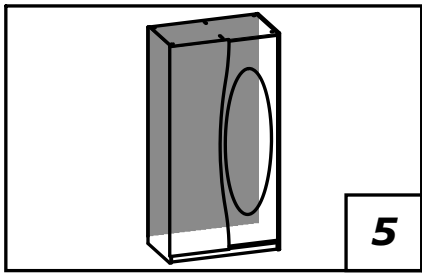
N°	Dim. (mm)	Qty.
1	1 828 x 500	x1
2	1 828 x 500	x1
3	903 x 499	x2
4	903 x 59	x1
5	1 736 x 480	x1
6	444 x 424	x1
7	444 x 424	x2
8	1 729 x 498	x1
9	1 767 x 498	x1
10	1 765 x 932	x1



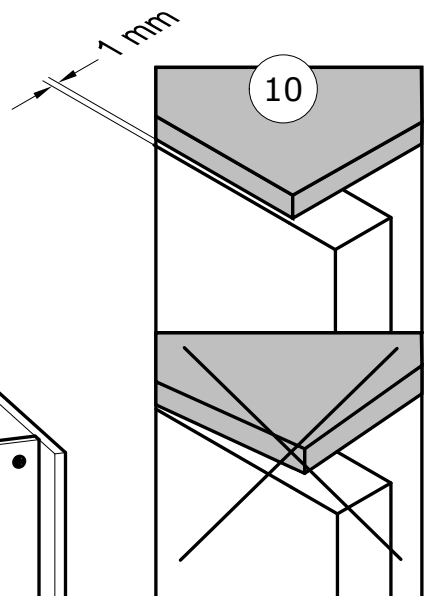
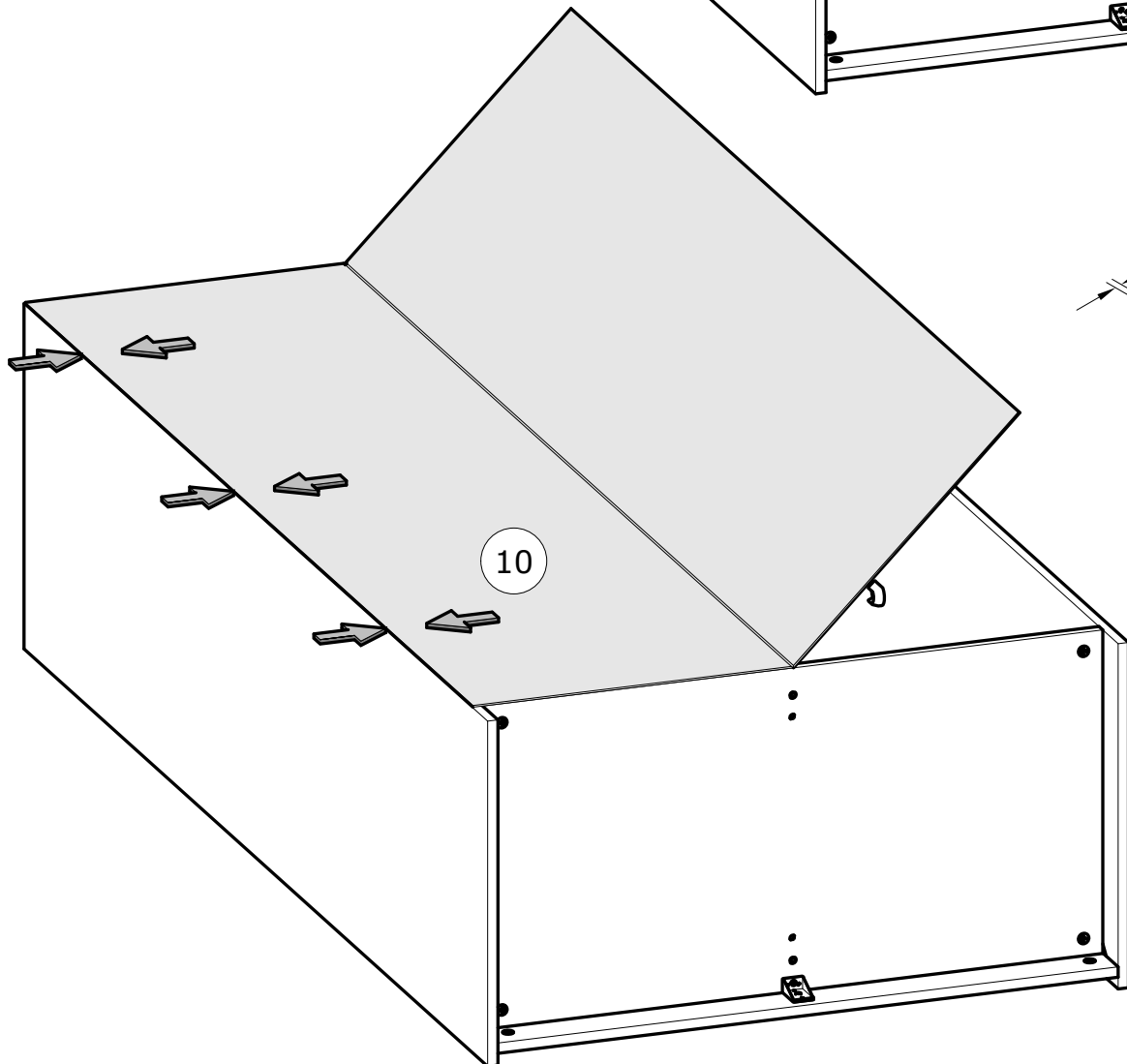
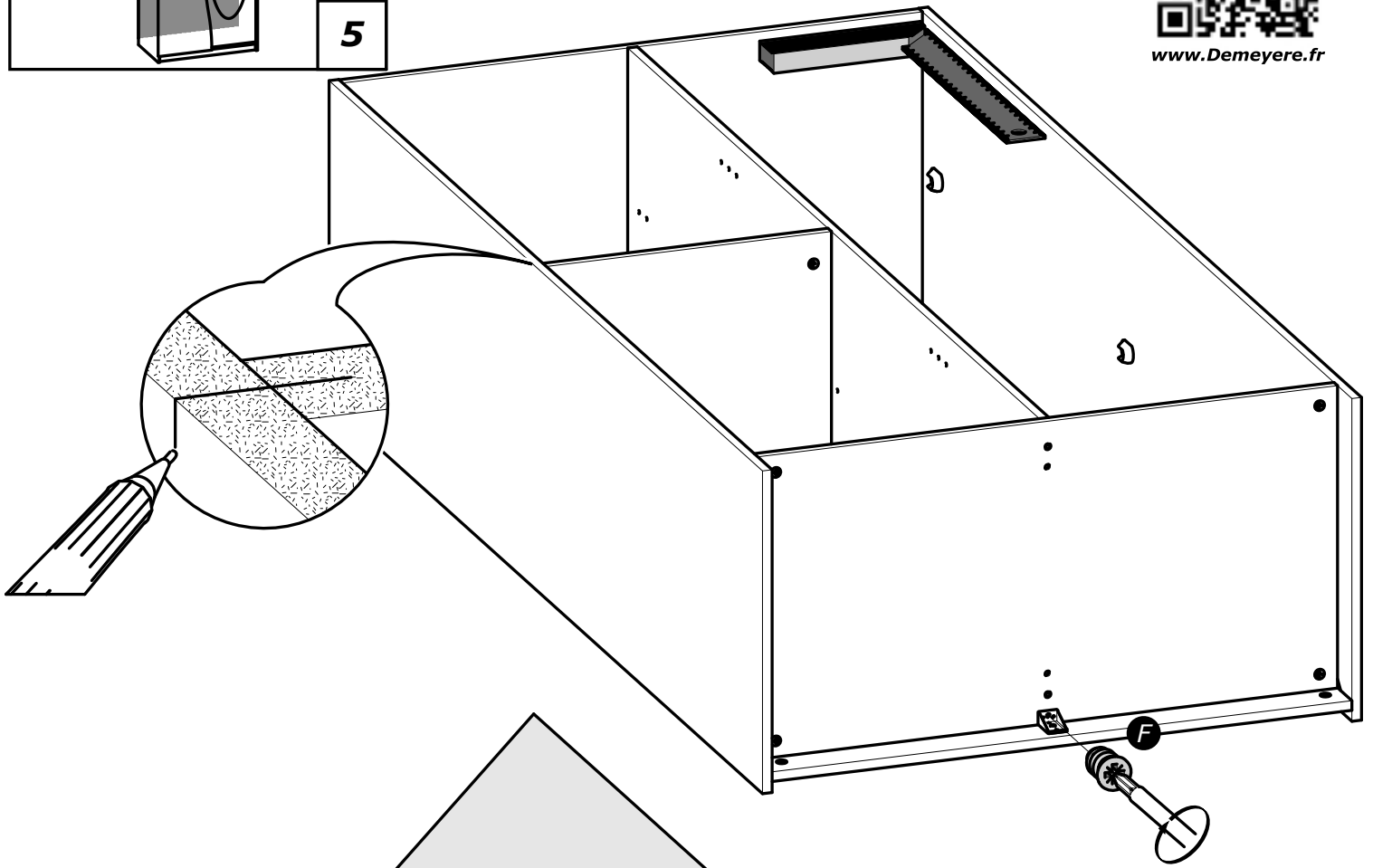


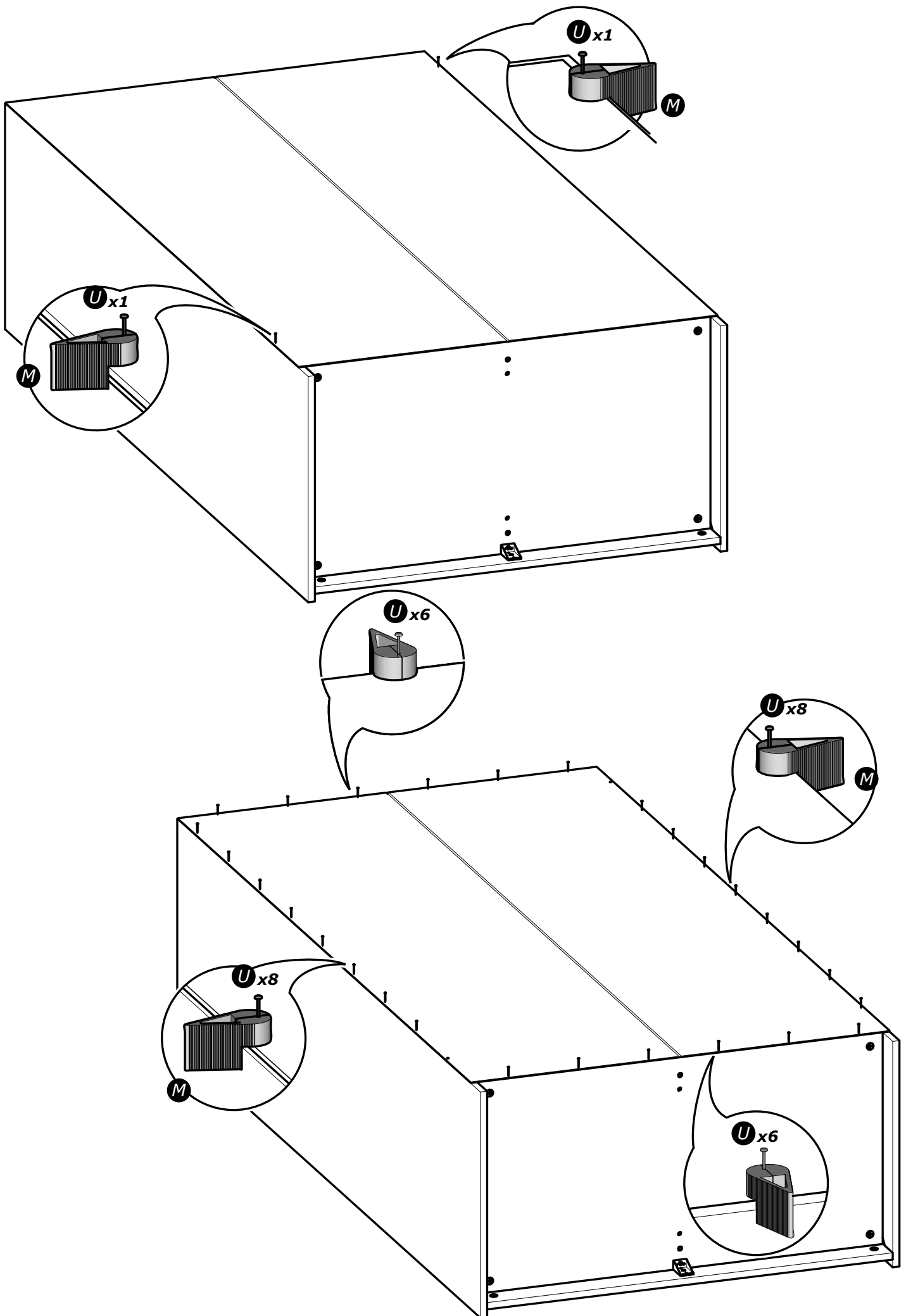


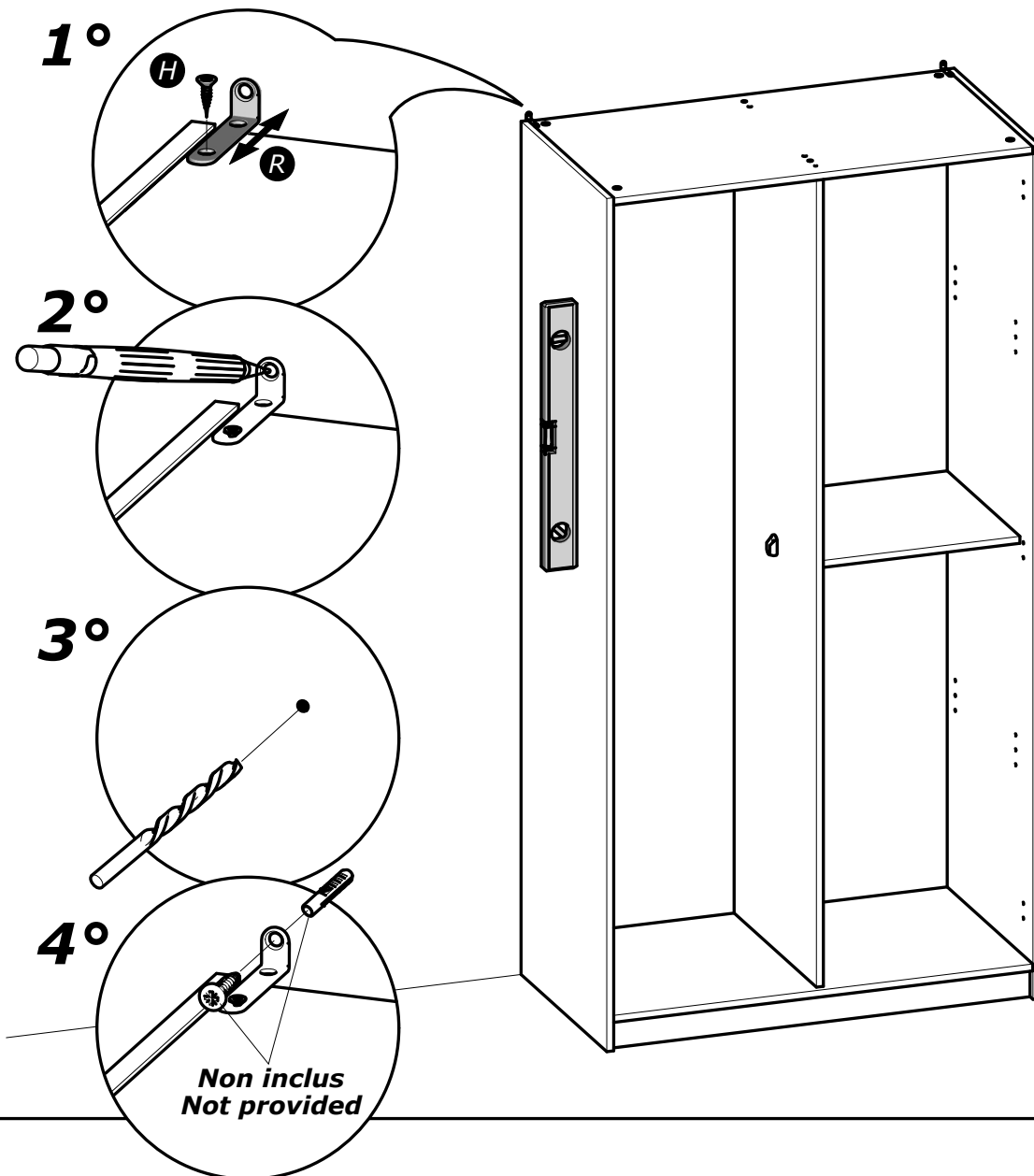
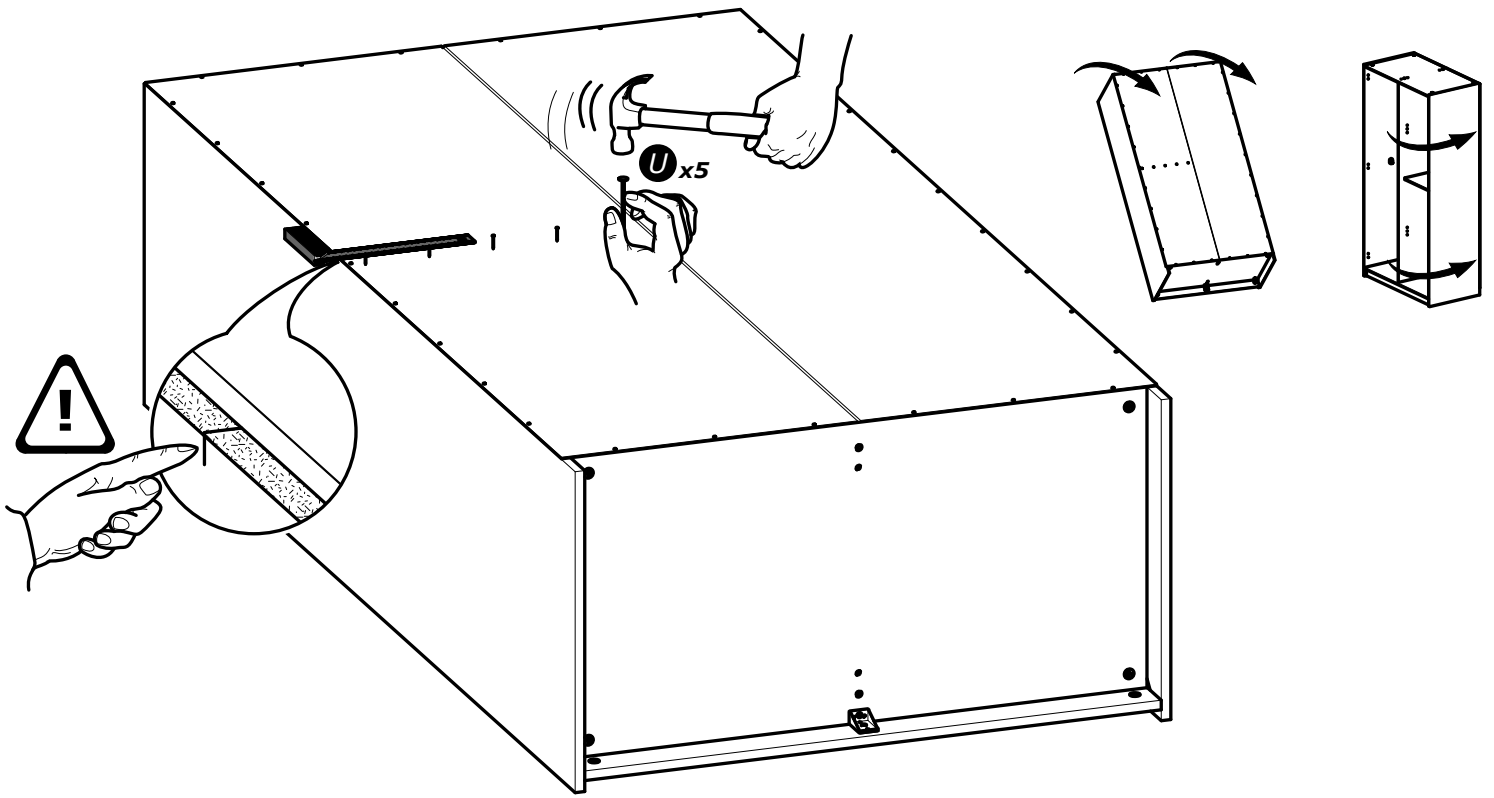


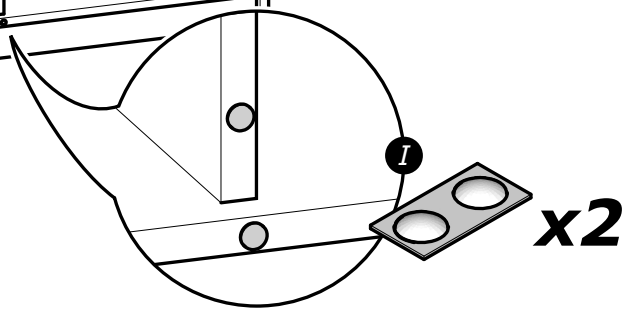
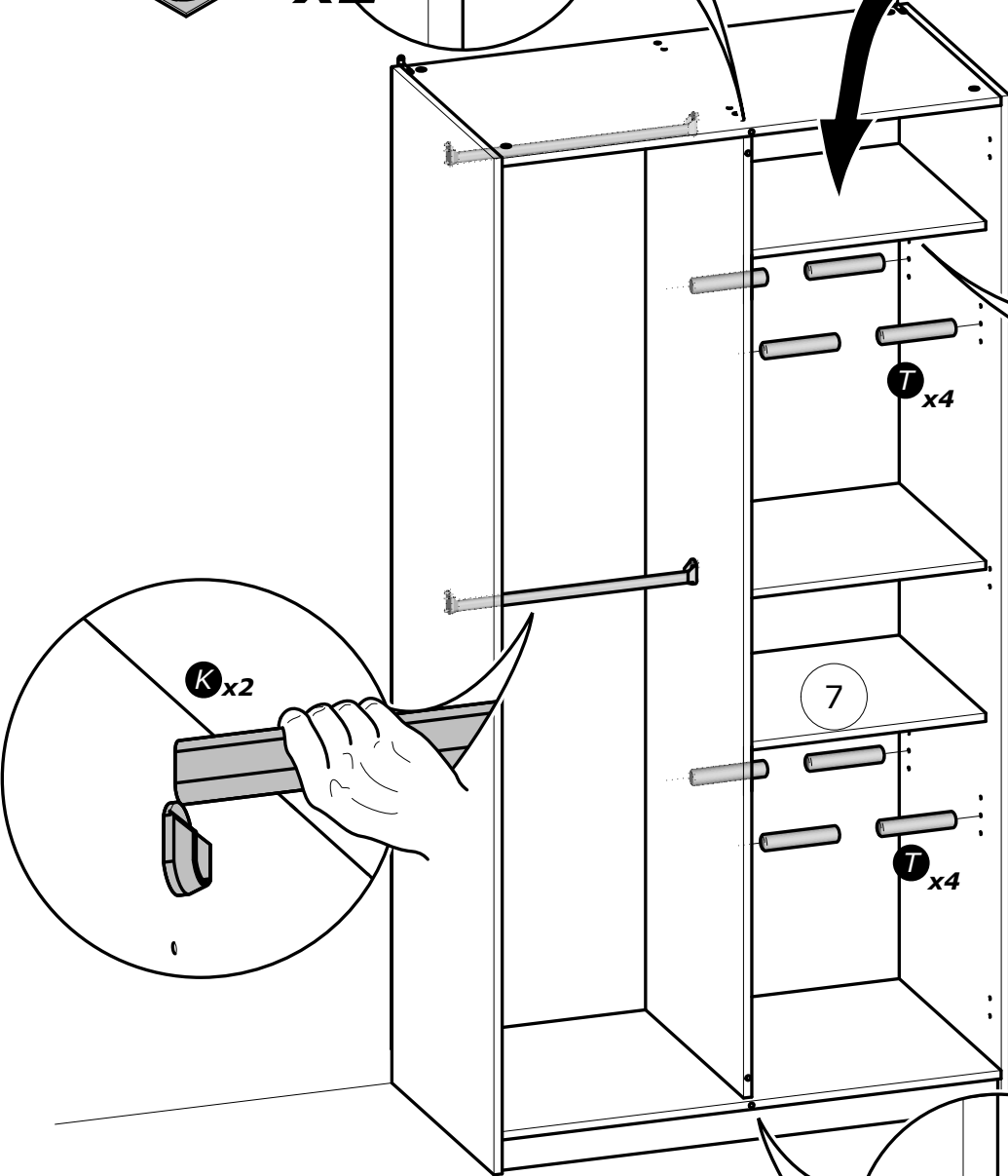
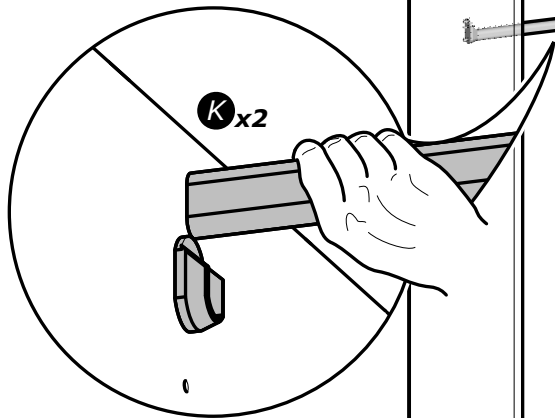
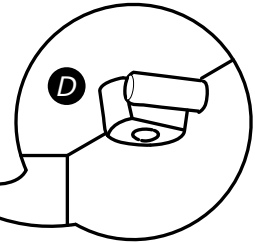
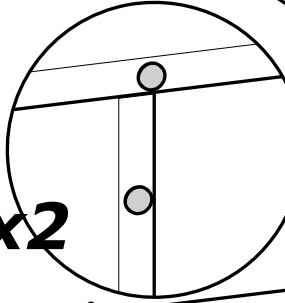
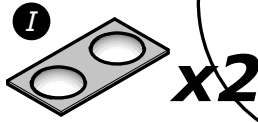
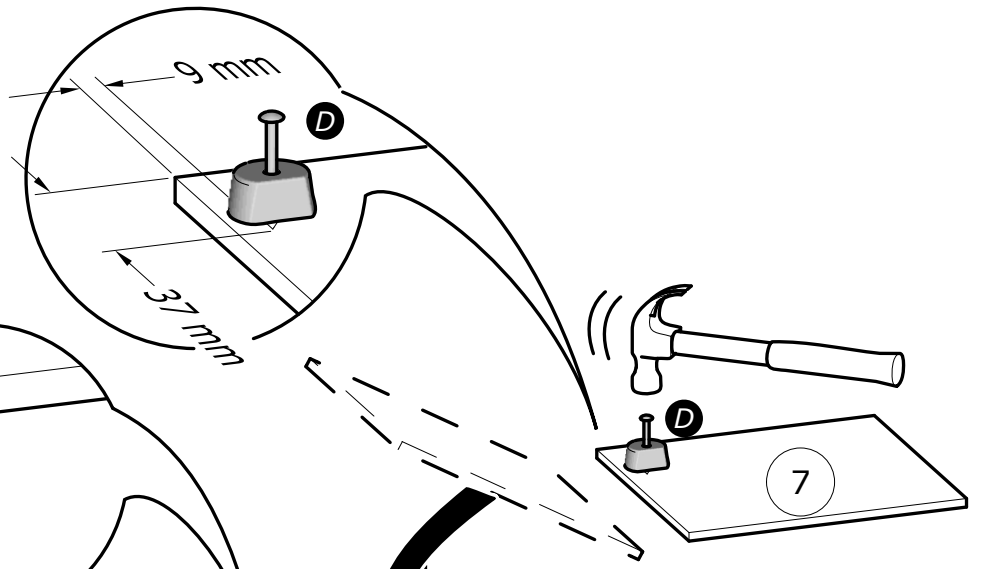
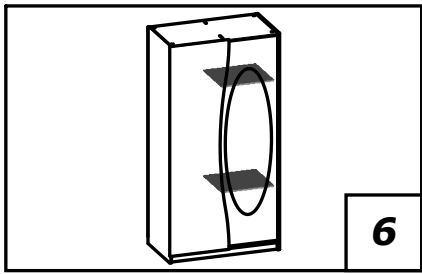


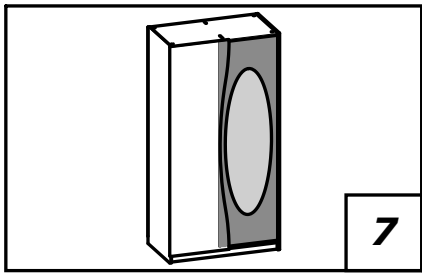
www.Demeyere.fr



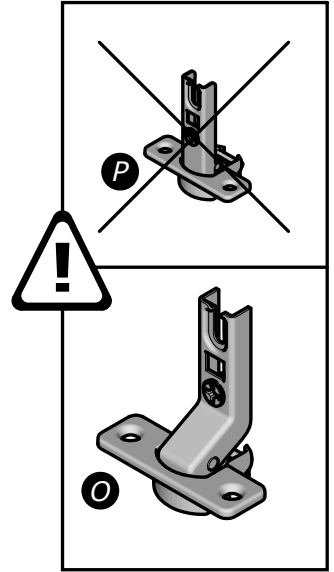
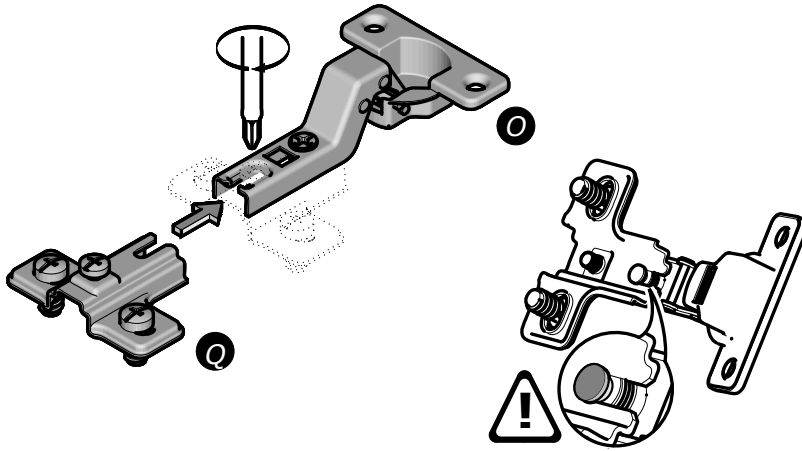






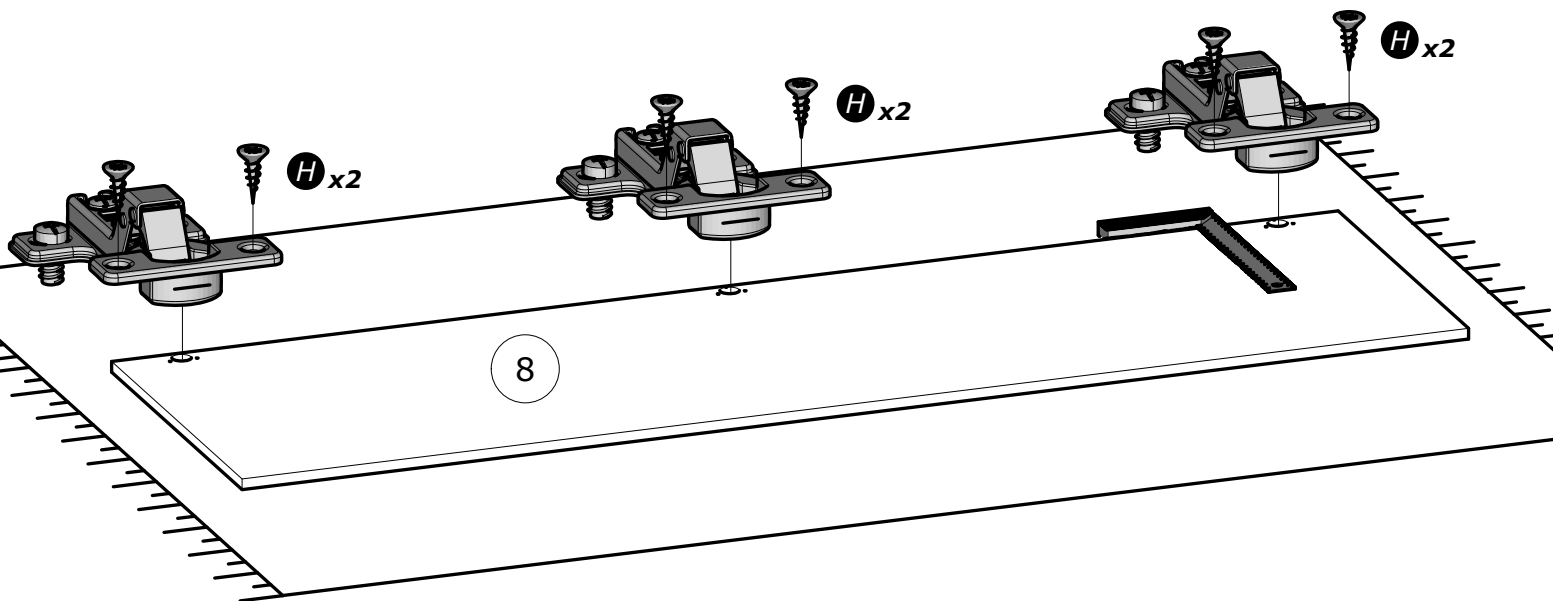
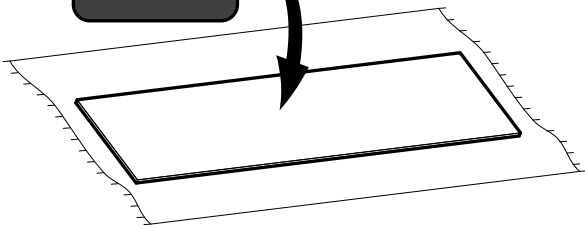


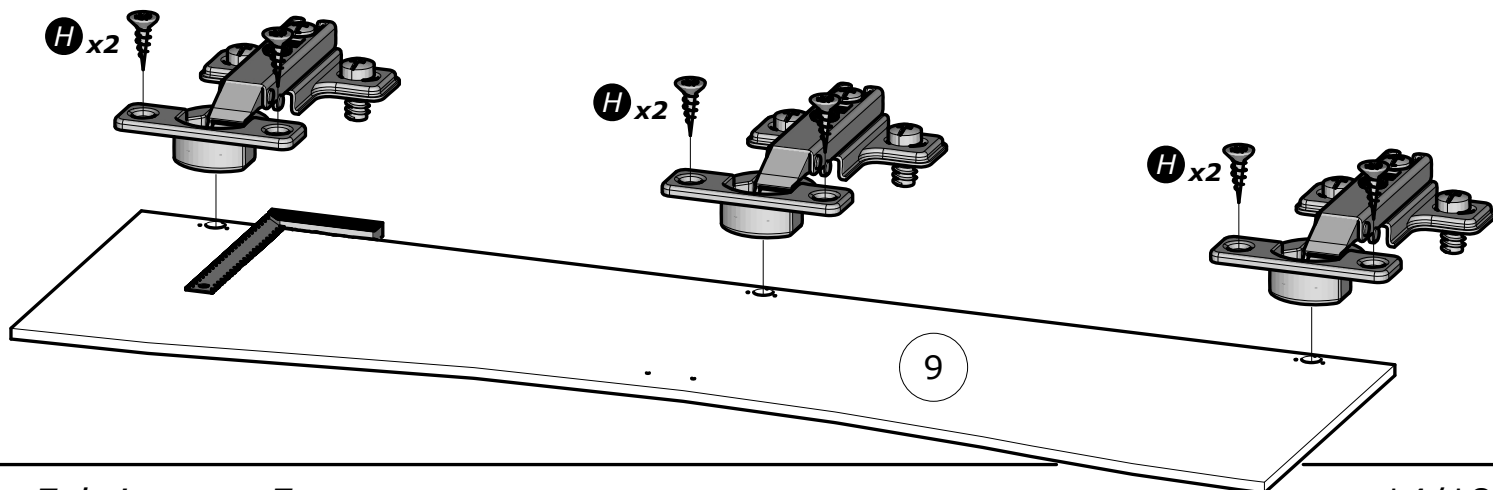
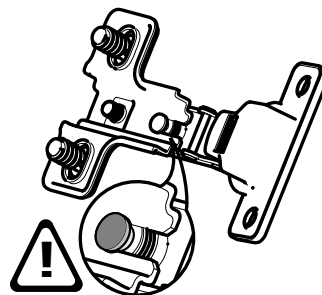
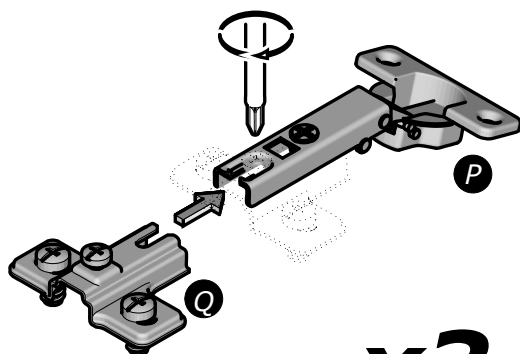
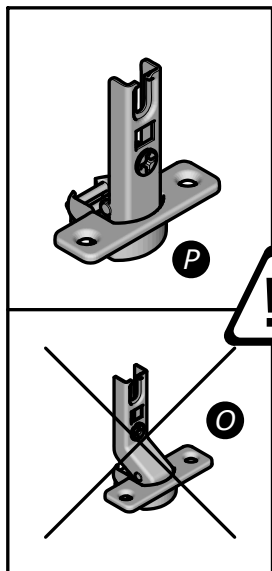
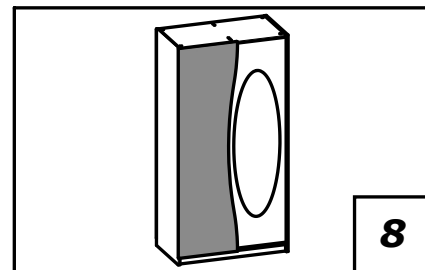
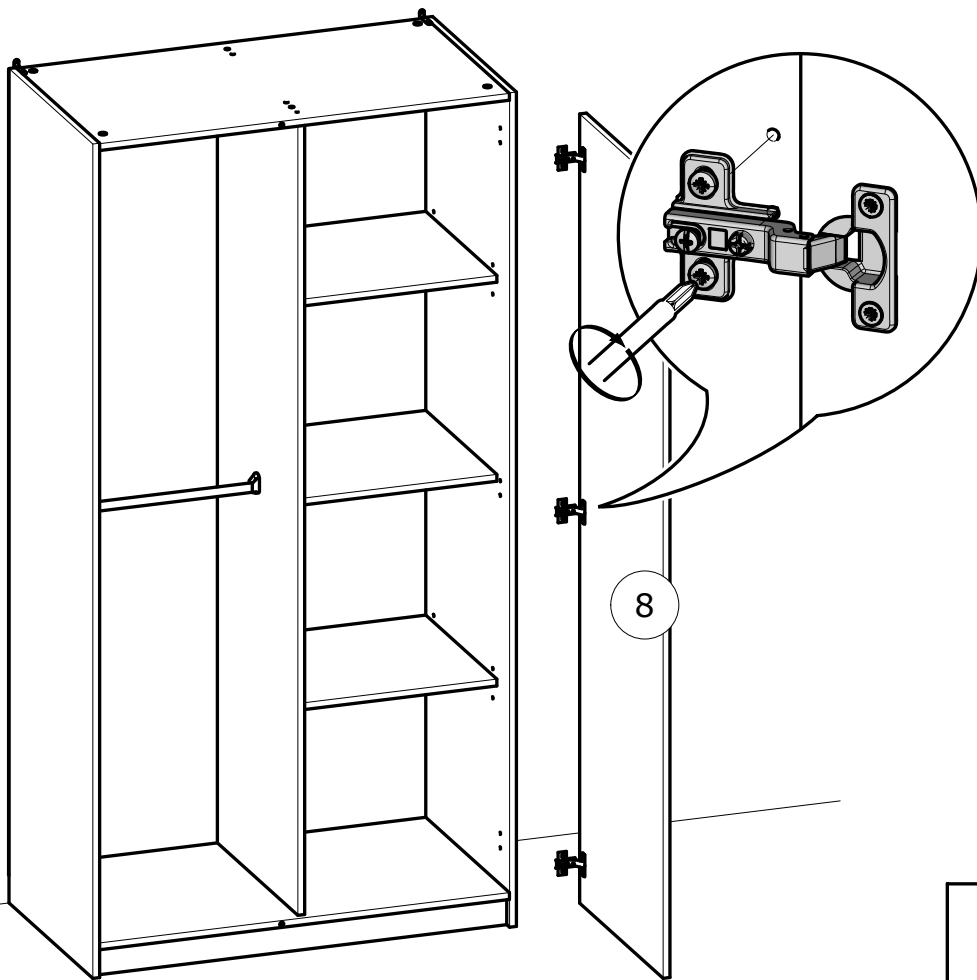
www.Demeyere.fr

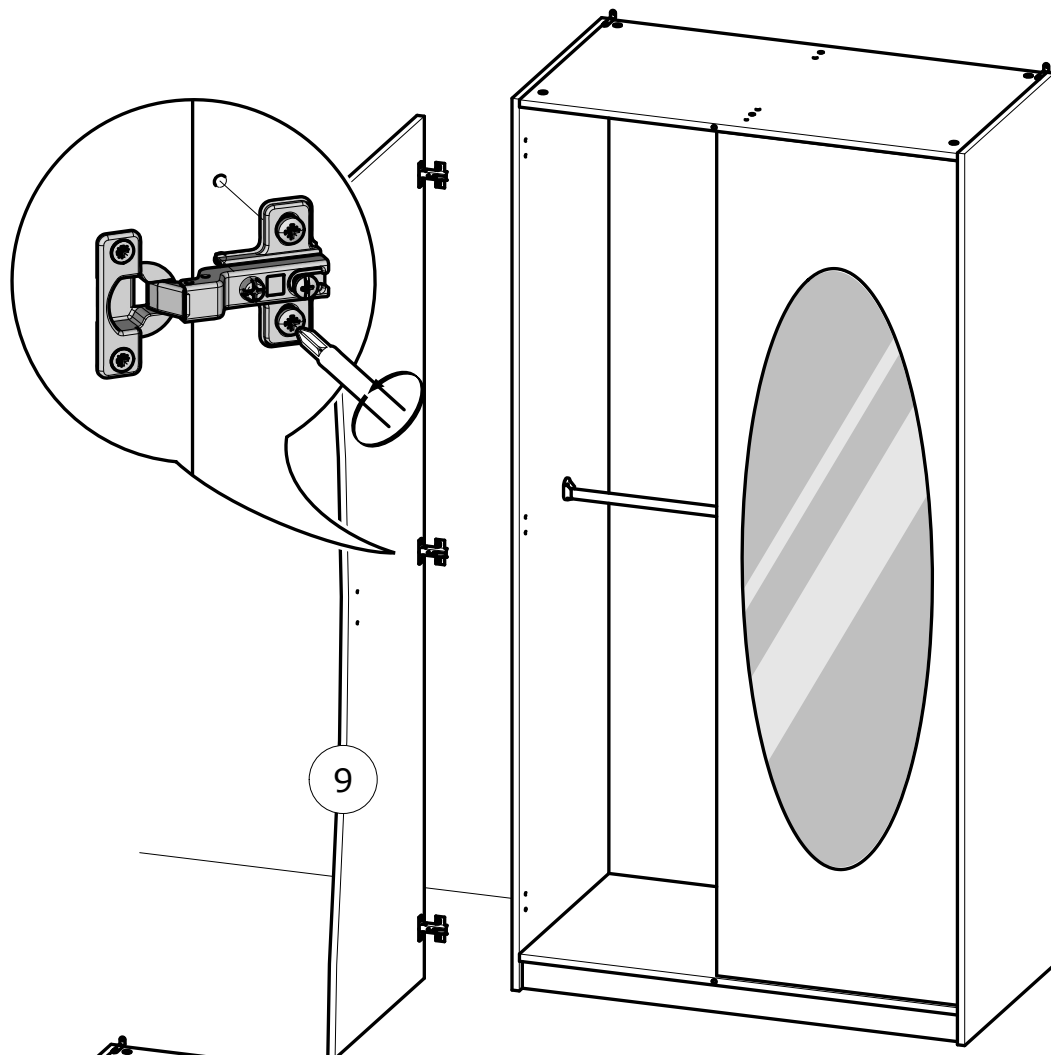


x3

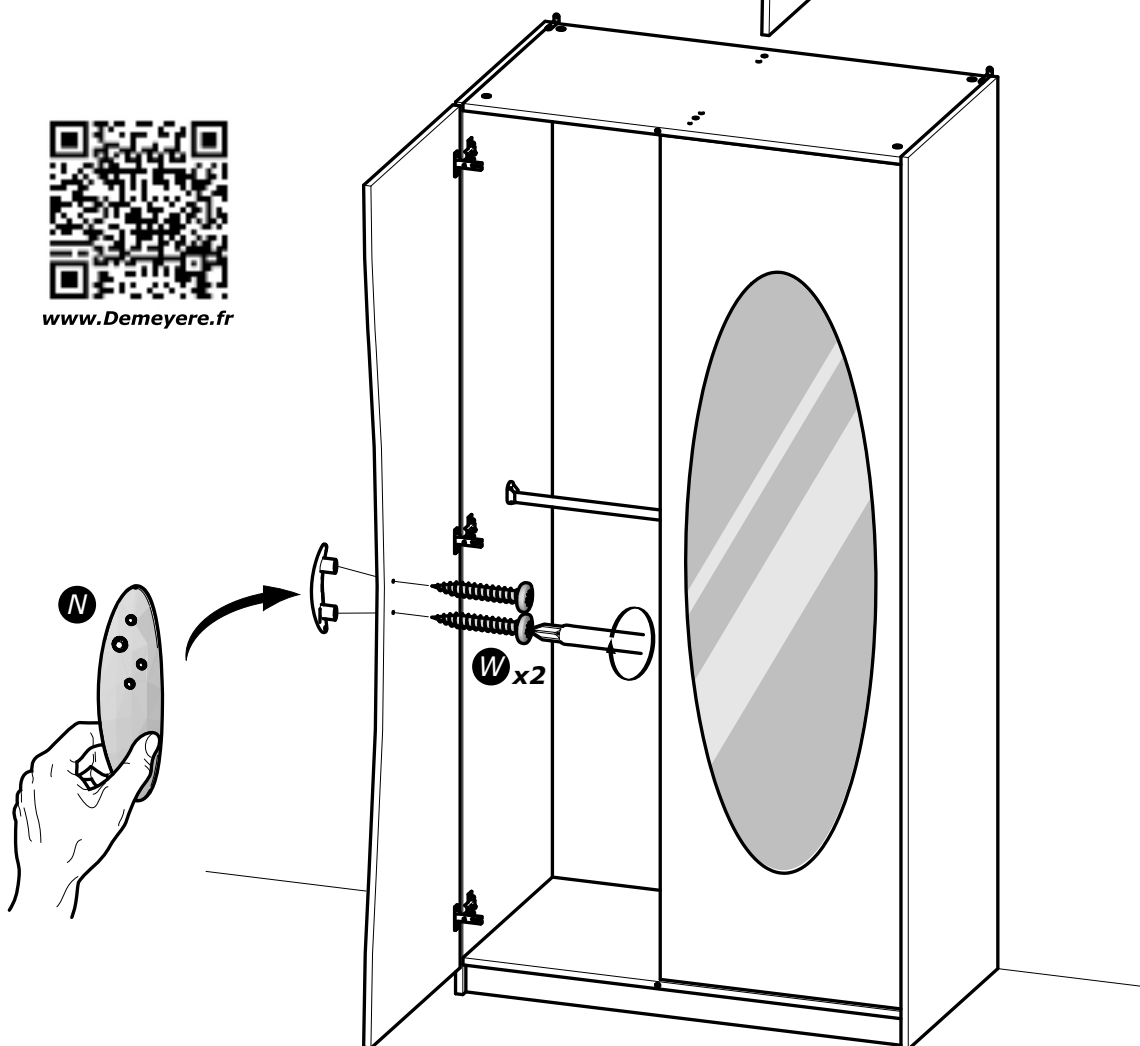
FRAGILE

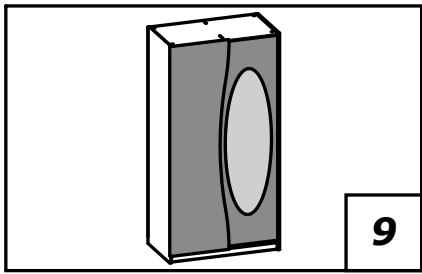




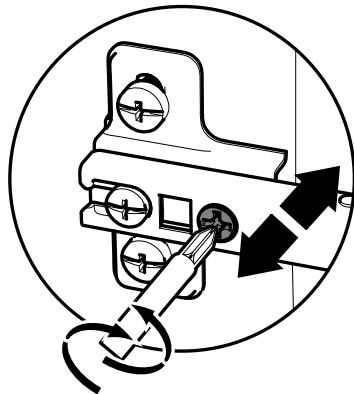
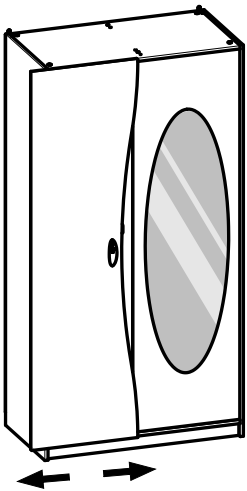
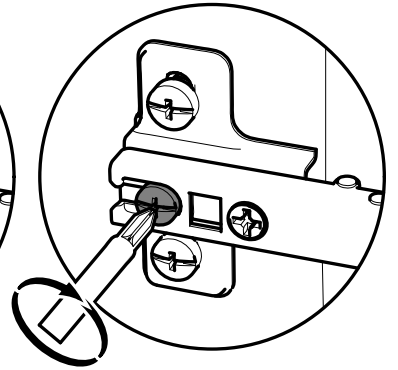
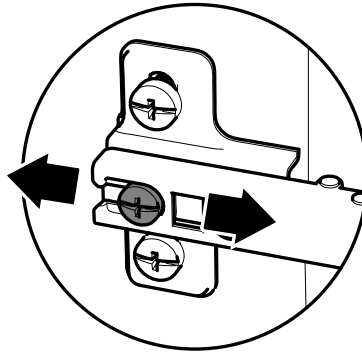
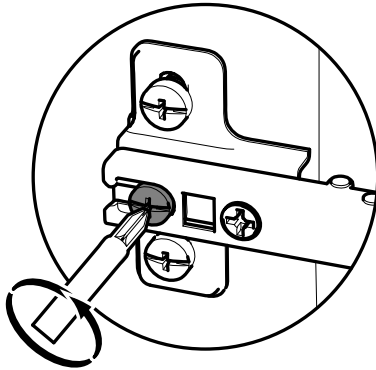
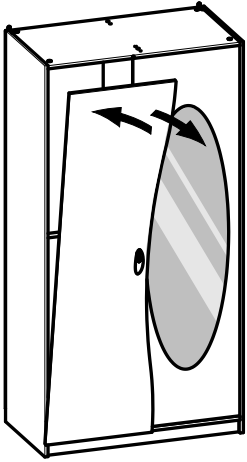
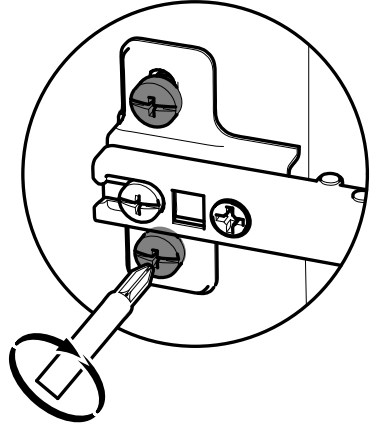
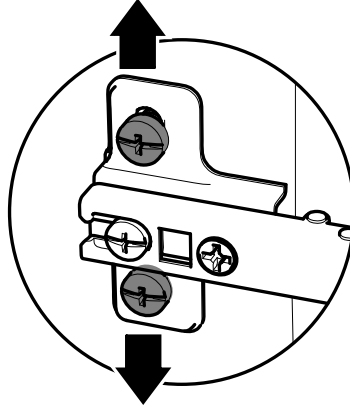
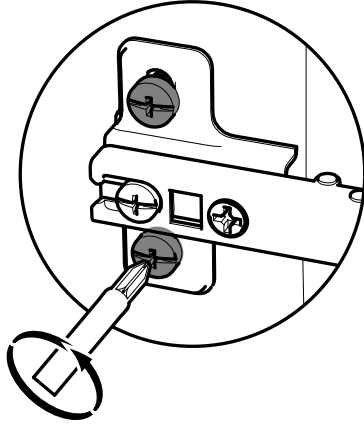
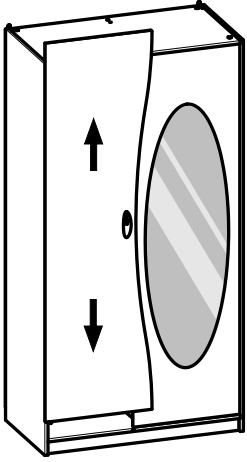


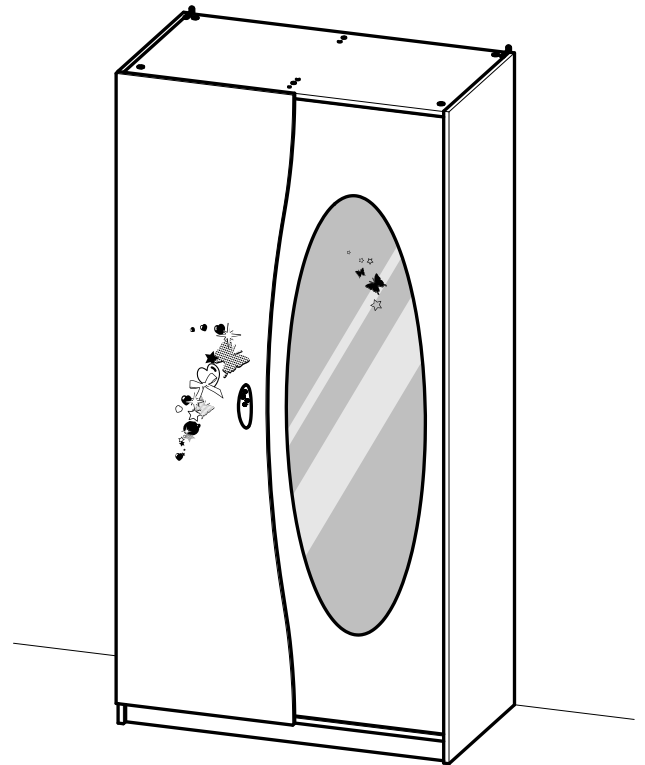
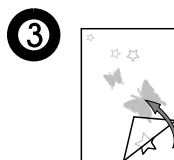
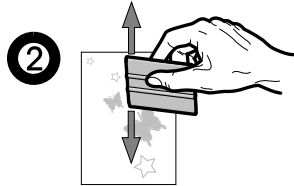
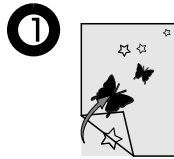
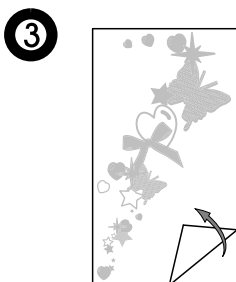
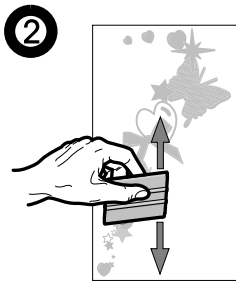
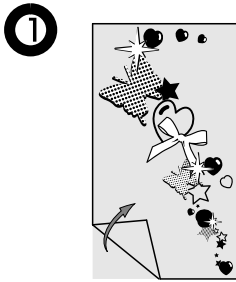
www.Demeyere.fr





www.Demeyere.fr



**F** NOTICE DE POSE

Avant toute pose d'autocollant, il est impératif de vérifier la propreté de la surface à décorer. Les autocollants ne doivent être posés que sur des surfaces lisses.

1. Décollez délicatement le papier "transfert". L'autocollant doit parfaitement adhérer au papier.
 2. Posez l'autocollant en commençant toujours par un angle, puis "balayez" doucement l'autocollant avec une raclette en plastique ou une carte rigide telle une carte de crédit.
 3. Frottez l'autocollant pour qu'il adhère parfaitement à la surface.
- Vous devez décoller le papier "transfert" très doucement.

POUR LA SÉCURITÉ DE VOS ENFANTS :

L'emballage ne doit pas être à la portée des enfants.
N'utilisez pas d'objets (en métal ou autre) susceptibles de détériorer l'autocollant.
N'utilisez pas de produits ménagers ou autres susceptibles d'endommager l'autocollant.
Les autocollants doivent être posés en dehors de toute zone contenant une source de chaleur (four, cheminée...).

Fabriqués en France

E INSTRUCTIONS USE

Before putting the sticker, you must verify the cleanliness of the surface to be decorated. Stickers must be put only on smooth surfaces.

1. Peel off delicately unstick the "transfer" paper. The sticker has to adhere perfectly to the paper.
 2. Always put the sticker beginning with a corner, then sweep slowly the sticker with a plastic card like a credit card.
 3. Rub the sticker so it will adhere perfectly to the surface.
- You must peel off very slowly the paper "transfer".

FOR THE SAFETY OF YOUR CHILDREN:

Keep packaging out of children's reach.
Do not use objects (in metal or other) that could damage the sticker.
Do not use household products or other that could damage the sticker.
Stickers must be put away from any source of heat (oven, fireplace).

Made in France

I NOTIZIA DI APPLICAZIONE

Prima di iniziare a incollare gli stickers é obbligatorio verificare che il supporto di applicazione sia pulito e liscio.

1. Staccare delicatamente la carta di protezione. Gli adesivi devono restare ben incollati sulla carta transfert.

2. Applicare gli adesivi partendo sempre da un angolo e poi stendere dolcemente l'adesivo con l'apposita carta rigida.

3. Strofinare l'adesivo per farlo incollare perfettamente al supporto, in seguito ritirare la carta transfert.

MISURE DI SICUREZZA:

Non lasciare à portata dei bambini.

Non usare oggetti in metallo o altro, suscettibili di rovinare o strappare gli adesivi.

Non usare prodotti tossici suscettibili di alterare e rovinare gli adesivi.

Gli adesivi devono essere tenuti lontani dalle fonti di calore come forni, camini etc...

Fabricati in Francia

N GEBRUIKSAANWIJZING

Voor u de wandstickers kleeft, moet u nagaan of de ondergrond schoon is. De stickers kleven enkel op egale en stofvrije oppervlakten.

1. Maak de applicatietape voorzichtig los.

De sticker moet goed aan de tape kleven.

2. Plaats de wandsticker met een hoekje op de ondergrond en wrijf zacht over de sticker met een plastieken spatel of een stevig kaartje (zoals een bankkaart).

3. Wrijf over de sticker zodat hij goed aan de ondergrond kleeft. Nu kan u de tape verwijderen.

VOOR DE VEILIGHEID VAN UW KINDEREN:

Laat de verpakking niet achter bij uw kinderen.

Gebruik geen scherpe voorwerpen (in metaal of een ander materiaal) die de stickers kunnen beschadigen.

Gebruik geen huishoudelijke producten die de stickers kunnen aantasten.

Kleef de stickers niet in de buurt van een warmtebron (fornuis, haard,...).

Vervaardigd in Frankrijk

ES GUIA PARA APLICACION

Antes de encolar el autoadhesivo, es imperativo que la superficie esté bien limpia.

Los autoadhesivos deben ser aplicados en superficies lisas.

1. Despegar con delicadez el soporte.

El autoadhesivo debe colarse perfectamente a la superficie deseada.

2. Colar le autoadhesivo empeziendo siempre por un angulo, y "barrer" el autoadhesivo con por ejemplo una tarjeta plàstica y rigida.

3. Frotar el autoadhesivo para que se cole perfectamente. Hay que despegar el papelito (soporte del autoadhesivo) muy lentamente.

PARA VUESTROS HIJOS: MEDIDAS DE SEGURIDAD

El embalaje no debe quedar al alcance de los niños.

No utilicen objetos (en metal o otros) suceptibles de deteriorar el autoadhesivo.

No utilicen productos domésticos o otros suceptibles de danificar el autoadhesivo.

Los autoadhesivos deben colarse lejos de cualquier zona donde haya algo caliente (horno, chimenea...).

Fabricados en Francia

D MONTAGEANLEITUNG

Vor dem Anbringen der Aufkleber, ist es nötig die Oberfläche, der Dekorierstellen zu säubern.

Die Aufkleber können nur auf glatten Stellen geklebt werden.

1. Entfernen Sie langsam das "Transfer" Papier. Der Aufkleber muss perfekt auf dem Papier kleben.

2. Fangen Sie mit dem Aufkleben des Aufklebers immer in einer Ecke an, streifen Sie zart mit einem Plastikreiber oder Plastikkarte über den Aufkleber.

3. Reiben Sie über den Aufkleber damit er auf der Oberfläche gut kleben bleibt. Nun entfernen Sie das "Transfer" Papier ganz langsam.

FÜR DIE SICHERHEIT IHRER KINDER:

Die Verpackung darf nicht in die Nähe von Kindern kommen.

Nehmen Sie keine Gegenstände (Metall oder anderes) die den Aufkleber zerstören können.

Nehmen Sie keine Haushaltsmittel, die den Aufkleber zerstören können.

Die Aufkleber müssen weit entfernt von einer heissen Quelle, wie Herd, Ofen usw., angebracht werden.

Hergestellt in Frankreich