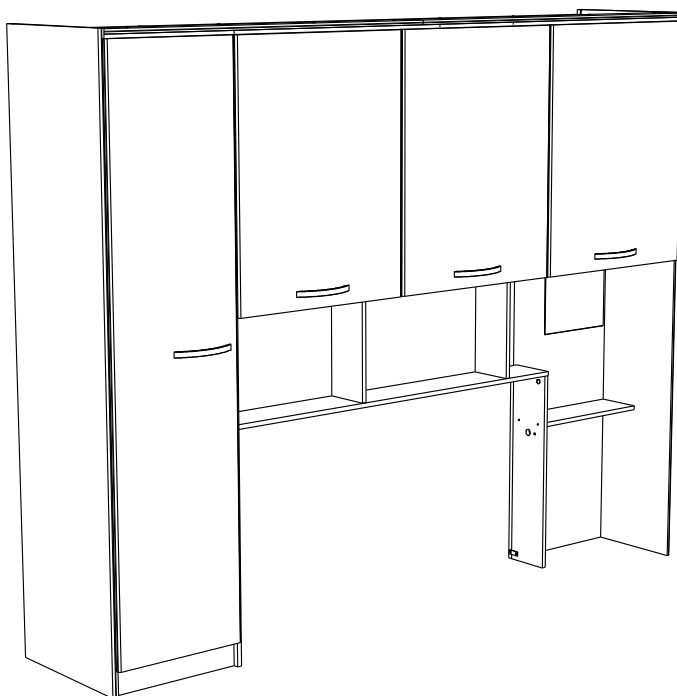


3778ENVI



FR Remerciements :

Nous vous remercions d'avoir choisi un meuble créé et fabriqué par le Groupe Pariset et espérons qu'il vous donnera entière satisfaction.

EN Thanks:

Thank you for choosing furniture designed and manufactured by the Pariset Group. We hope you are totally satisfied with your purchase.

DE Danksagung:

Wir danken Ihnen für den Kauf eines Frankreich von der Pariset-Gruppe entworfenen und hergestellten Möbelstücks und hoffen, dass Sie es zu Ihrer vollkommenen Zufriedenheit finden werden.

ES Agradecimientos:

Les damos las gracias por haber elegido un mueble diseñado y fabricado por el Grupo Pariset y esperamos que sea de su total agrado.

PT Agradecimentos:

Obrigado por ter escolhido um móvel concebido e fabricado pelo Grupo Pariset, esperando que seja do seu inteiro agrado.

IT Ringraziamenti:

Grazie per avere scelto un mobile progettato e fabbricato dal Gruppo Pariset. Speriamo soddisfatti appieno le vostre esigenze.

NL Bedankje:

Wij bedanken u voor de aankoop van een door de Groep Pariset ontworpen en vervaardigd meubel en hopen dat u er veel plezier aan zult beleven.

CZ Poděkování:

Děkujeme, že jste si vybrali nábytek navržený a vyrobený společností Pariset Group. Doufáme, že budete svým nákupem naprosto spokojeni.

HU Köszönet:

Köszönjük, hogy a Pariset Groupe által létrehozott és gyártott bútort választott, reméljük, hogy elégedett lesz a termékkel.

PL Podziękowania:

Dziękujemy za wybór mebli stworzonych i wyprodukowanych przez Grupę Pariset. Mamy nadzieję, że będziecie Państwo w pełni zadowoleni z zakupu.

RO Mulțumiri:

Vă mulțumim că ați ales un articol de mobilier conceput și fabricat de Grupul Pariset și sperăm că veți fi pe deplin satisfăcuți de acesta.

RU Благодарность:

Мы благодарим вас за то, что вы выбрали мебель, созданную и произведенную Групп Паризо, и надеемся, что вы будете полностью удовлетворены нашей продукцией.

SK Pod'akovanie:

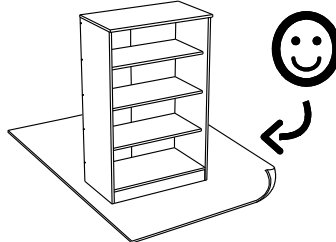
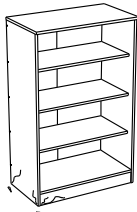
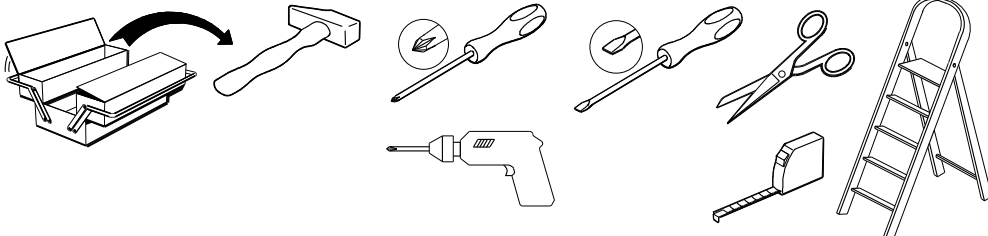
Ďakujeme, že ste si vybrali nábytok navrhnutý a vyrobený spoločnosťou Pariset Group. Dúfame, že budete svojim nákupom absolútne spokojní.

TR Teşekkür ederiz:

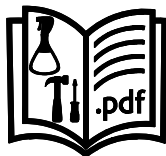
Pariset Group tarafından tasarlanan ve üretilen bu mobilyayı seçtiğiniz için teşekkür ederiz. Ürünümüzden memnun kalmanızı ümit ederiz.

AR : شكر

نشكركم لاختياركم هذه القطعة من الأثاث من تصميم وتصنيع مجموعة باريزو Pariset ونتمنى أن تنال رضائكم.

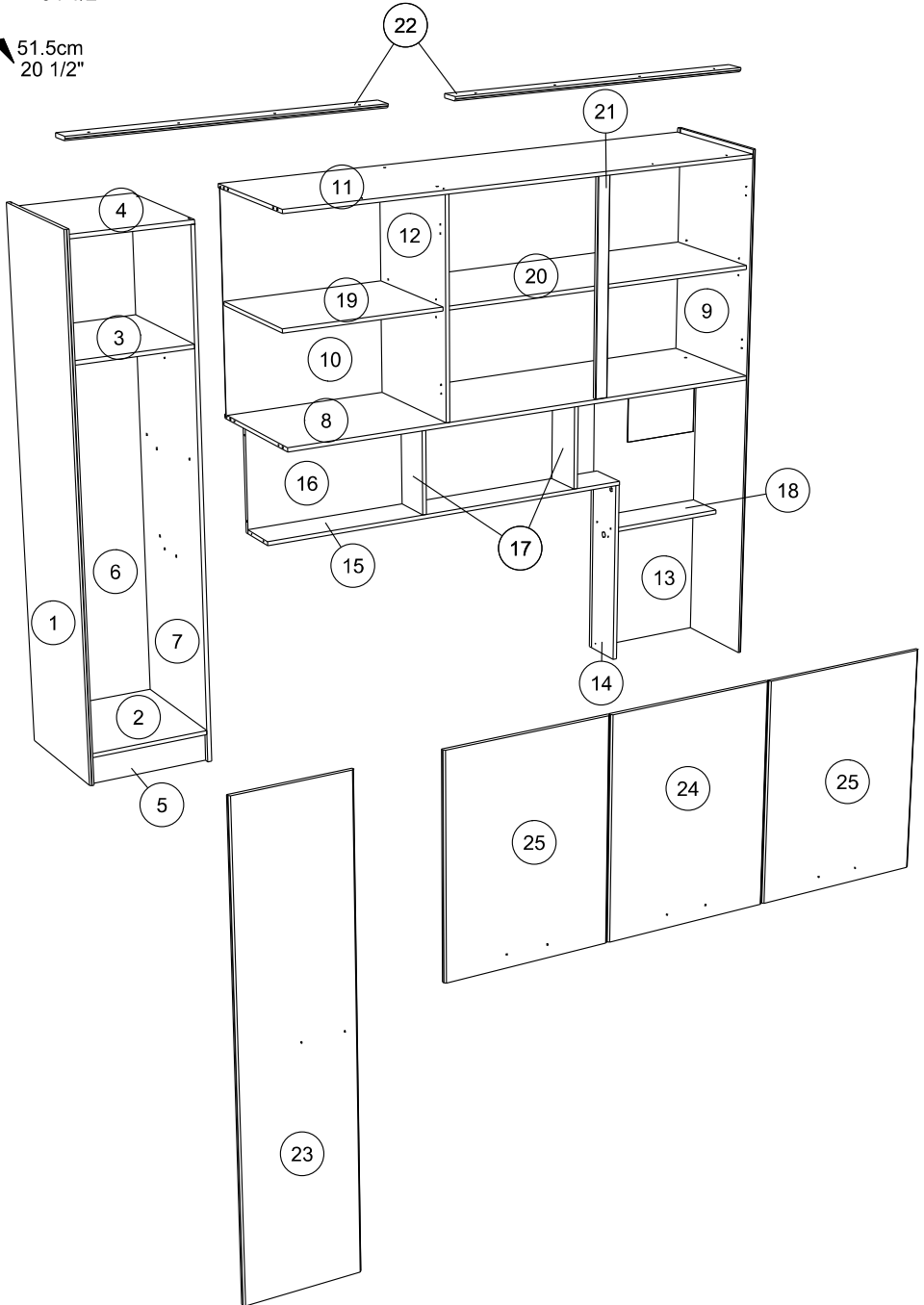


contact@pariset.com



www.pariset.com

195cm
77"
240cm
94 1/2"
51.5cm
20 1/2"



		mm			inch		
17	x 2	374	158	15	14 3/4	6 1/4	9/16
5	x 1	434	102	15	17 1/16	4	9/16
18	x 1	444	157	15	17 1/2	6 3/16	9/16
3	x 1	479	434	15	18 7/8	17 1/16	9/16
2	x 1	499	434	15	19 5/8	17 1/16	9/16
4	x 1	499	449	15	19 5/8	17 11/16	9/16
19	x 1	629	459	15	24 3/4	18 1/16	9/16
14	x 1	695	158	15	27 3/8	6 1/4	9/16
21	x 1	819	50	16	32 1/4	1 15/16	5/8
12	x 1	819	478	15	32 1/4	18 13/16	9/16
25	x 2	837	641	15	32 15/16	25 1/4	9/16
24	x 1	837	641	15	32 15/16	25 1/4	9/16
13	x 1	1084	459	19	42 11/16	18 1/16	3/4
22	x 2	1183	76	15	46 9/16	3	9/16
20	x 1	1273	459	15	50 1/8	18 1/16	9/16
16	x 1	1458	389	15	57 3/8	15 5/16	9/16
15	x 1	1474	159	15	58 1/16	6 1/4	9/16
23	x 1	1839	446	15	72 3/8	17 9/16	9/16
11	x 1	1917	499	15	75 1/2	19 5/8	9/16
8	x 1	1917	499	15	75 1/2	19 5/8	9/16
7	x 1	1918	500	15	75 1/2	19 11/16	9/16
9	x 1	1950	500	15	76 3/4	19 11/16	9/16
1	x 1	1950	500	15	76 3/4	19 11/16	9/16
6	x 1	1816	446	3	71 1/2	17 9/16	1/8
10	x 1	1929	835	3	75 15/16	32 7/8	1/8

Caractéristiques produit :

Structure en panneau de particules

revêtu papier décor Noyer Silver

Portes en panneau de particules

revêtu papier décor Noyer Silver

Batte en panneau de fibres

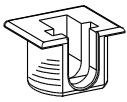
de moyenne densité revêtu papier décor Café

Miroir en verre argenté sur panneau arrière

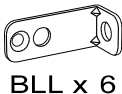
Poignées en ABS finition Chrome mat

Chant mélamine Noyer Silver et Aluminium Grainé

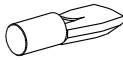
A monter soi-même



BHP x4



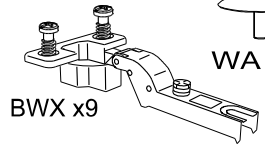
BLL x 6



BWD x9



GZ x 2



BWX x9



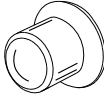
WA x 9



EP x 4



Ai x 17



ZF x 2



OO x4



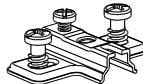
HV x 1



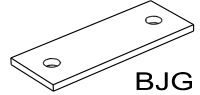
DC x 1



CDM



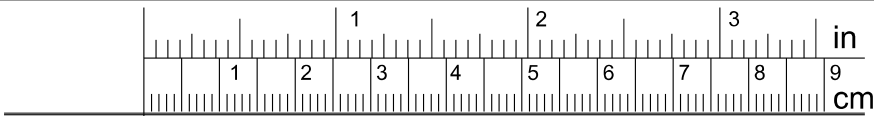
BWU x9



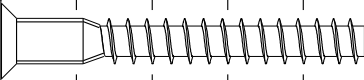
BJG x 2



POI x4



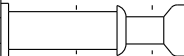
AKY x 2



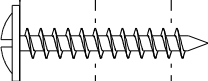
HW x 19



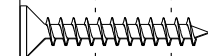
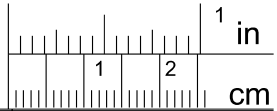
ADM x 30



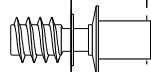
BWC x 13



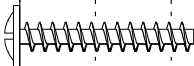
XN x 17



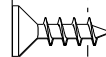
VJ x 6



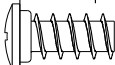
BHO x4



ANE x 8



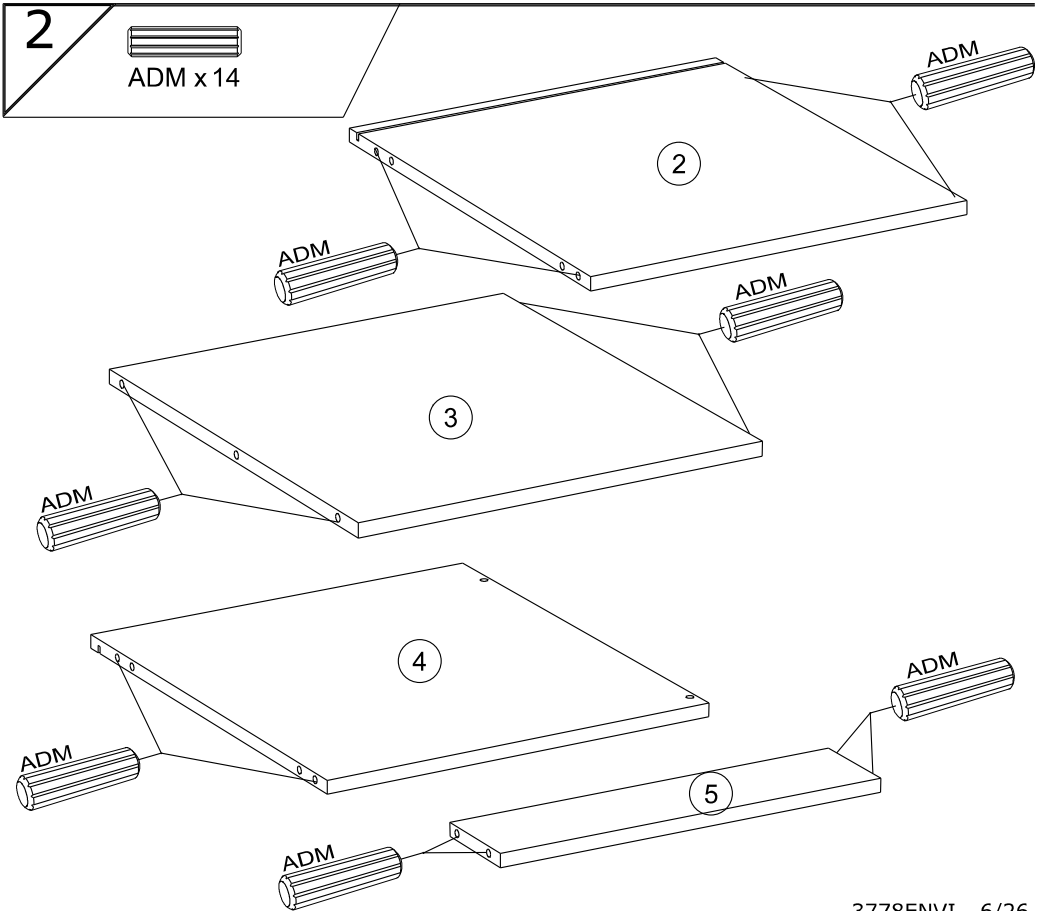
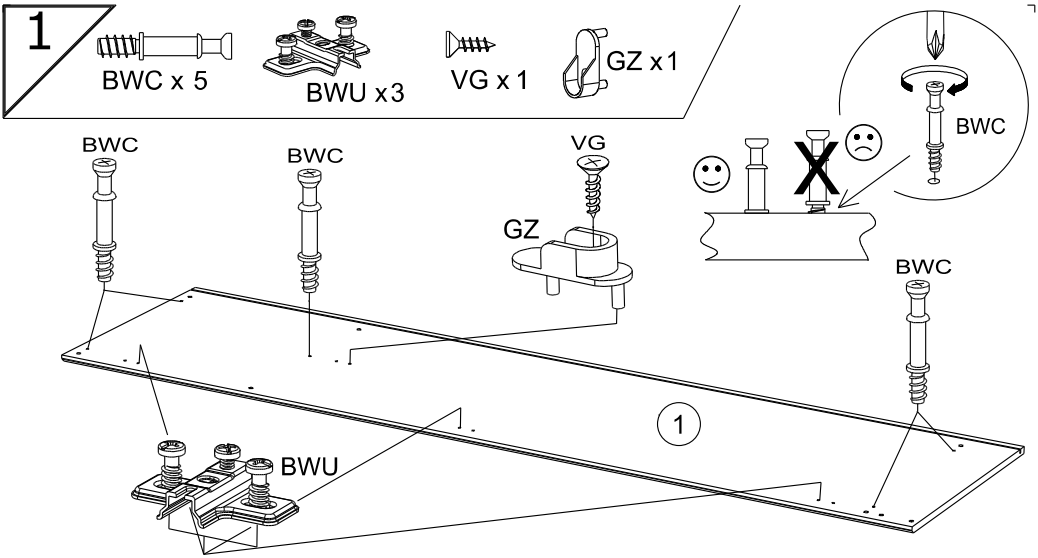
VG x 7

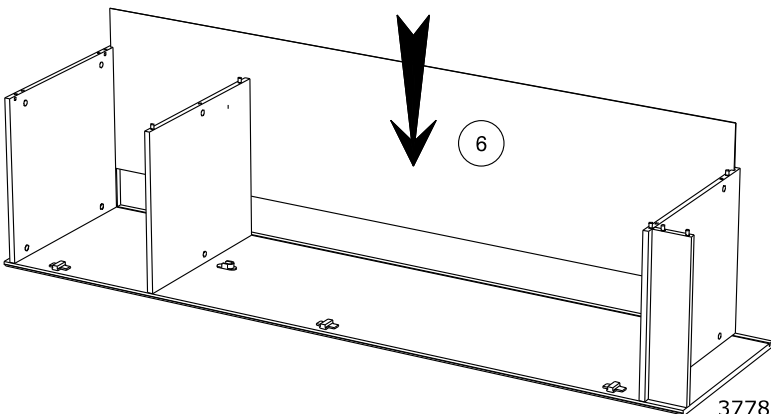
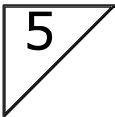
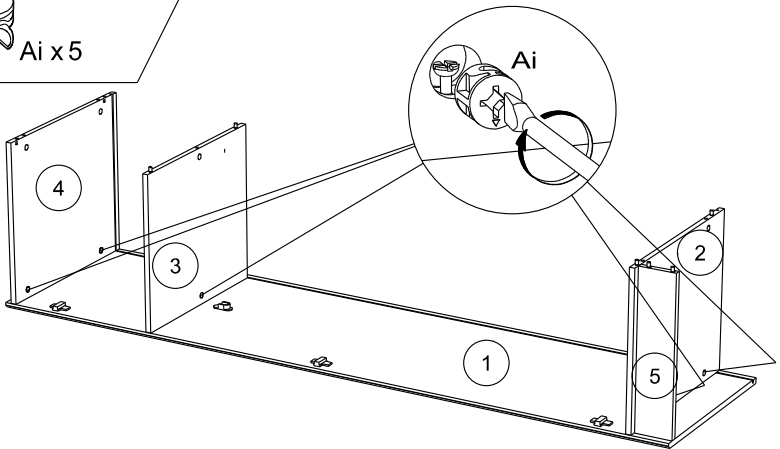
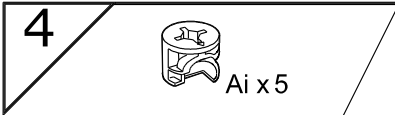
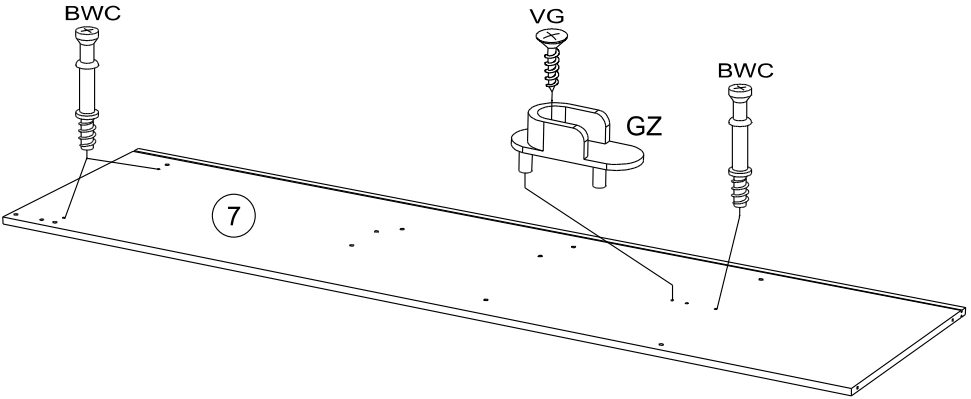
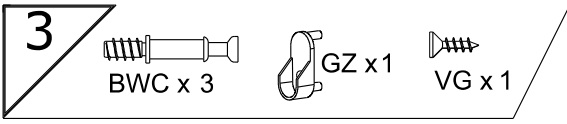


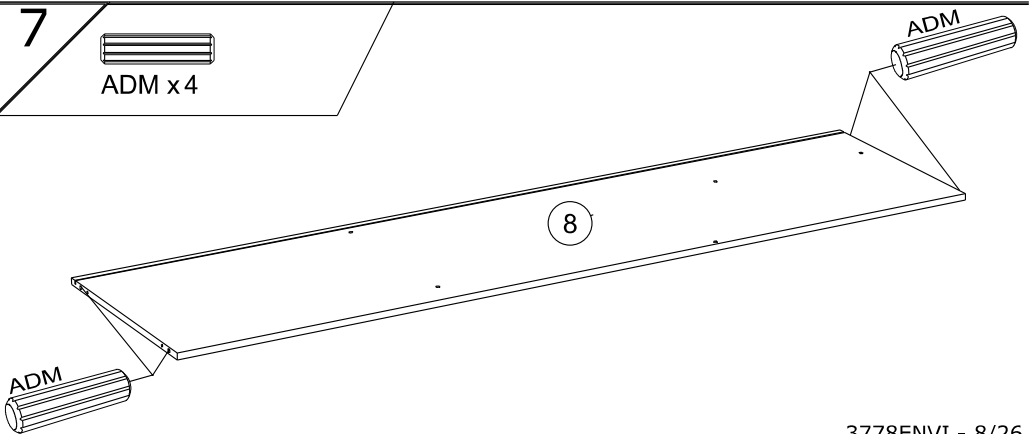
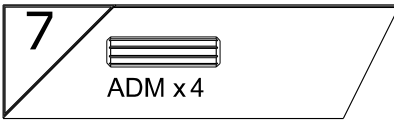
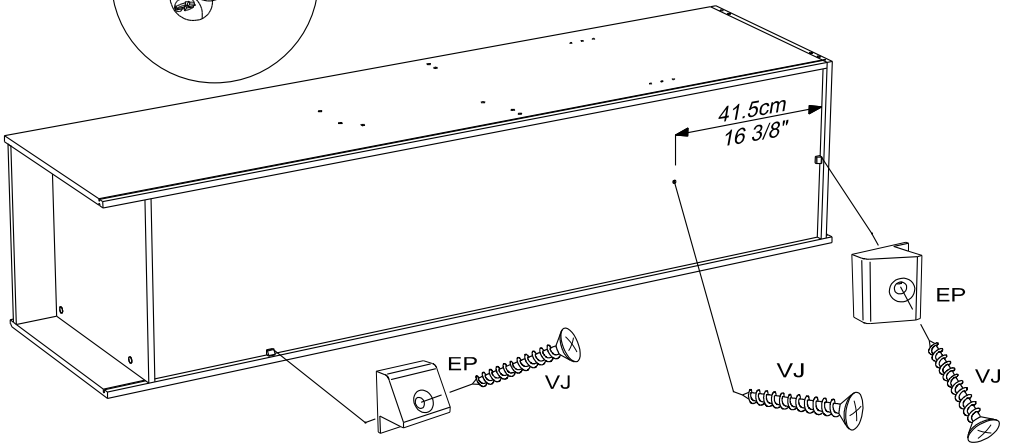
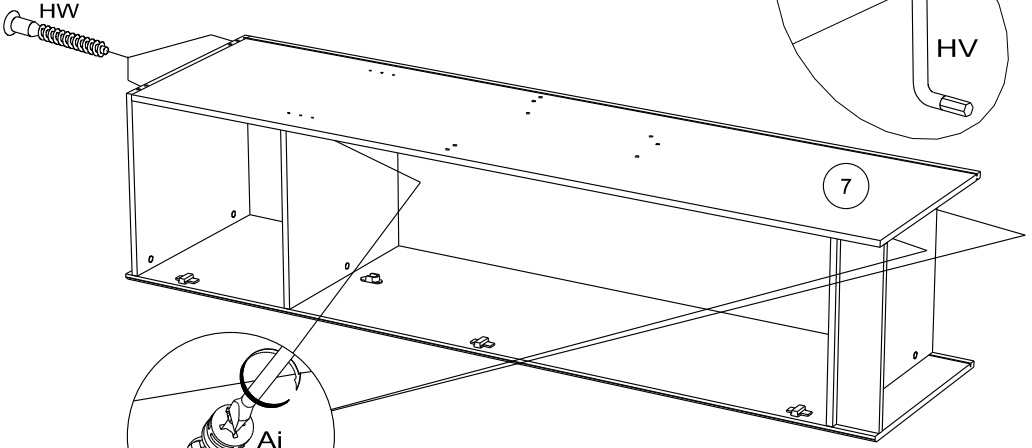
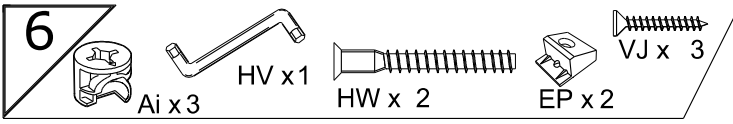
VB x 12



ANK x 5





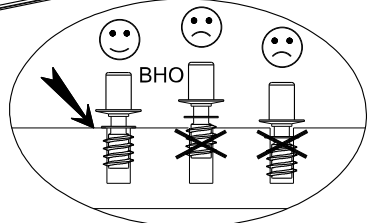
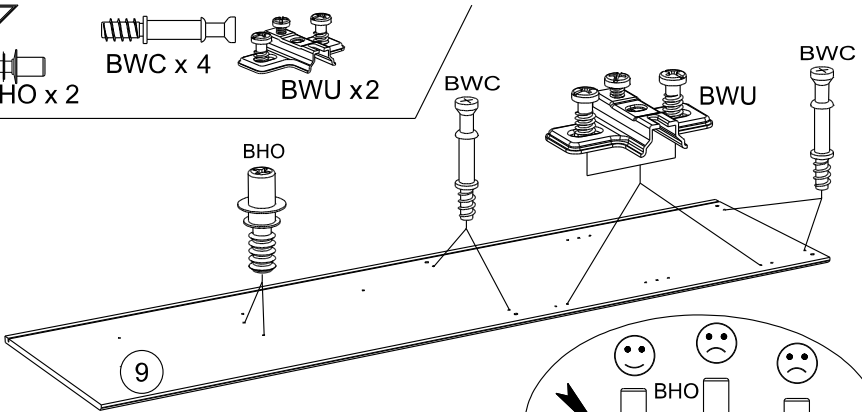


8

BHO x 2

BWC x 4

BWU x 2



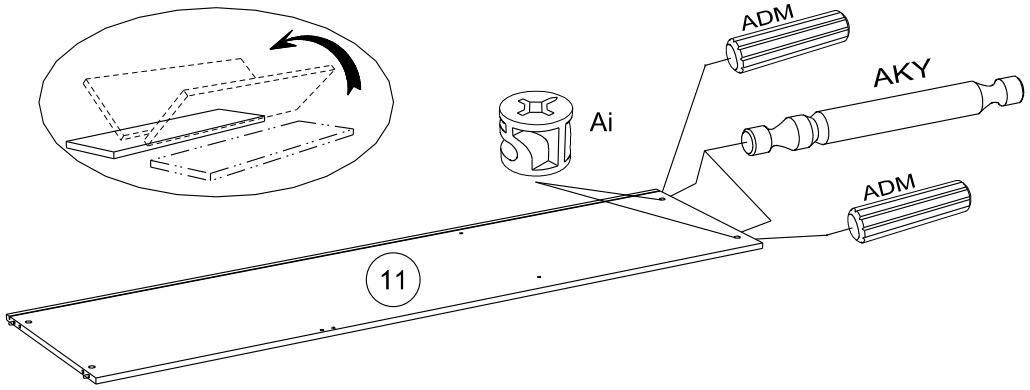
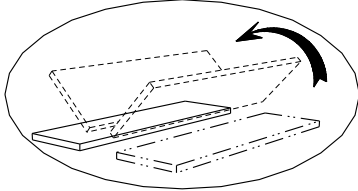
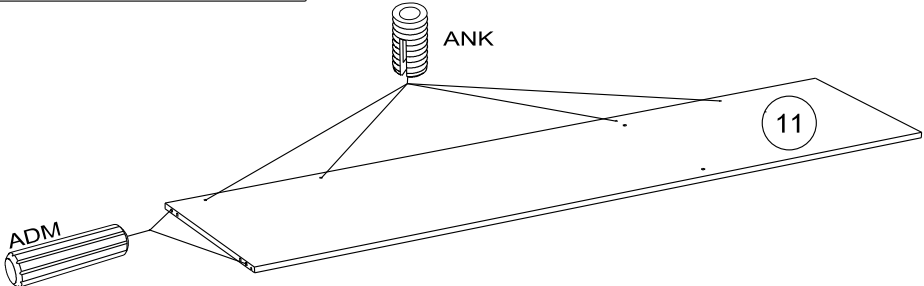
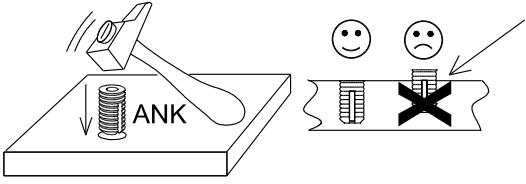
9

AKY x 2

ANK x 4

ADM x 4

Ai x 2



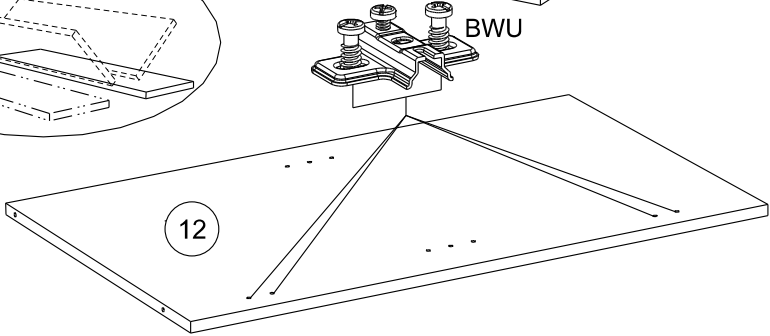
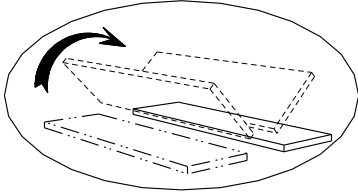
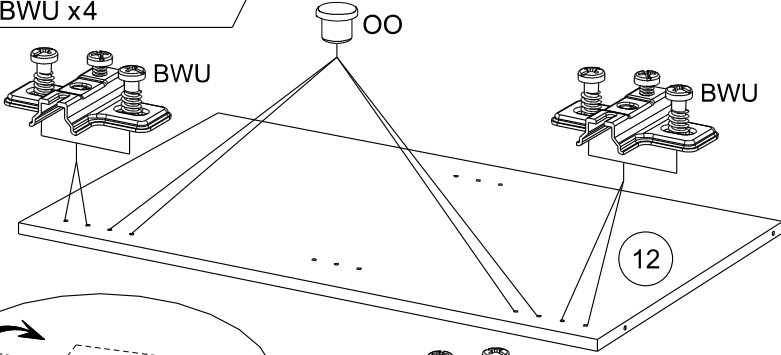
10



BWU x 4



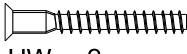
OO x 4



11



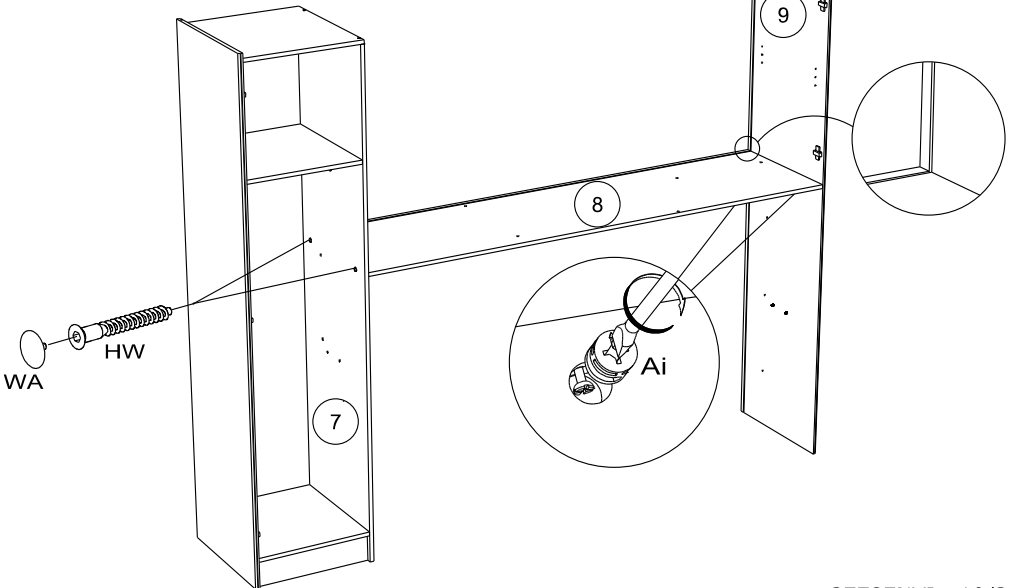
Ai x 2



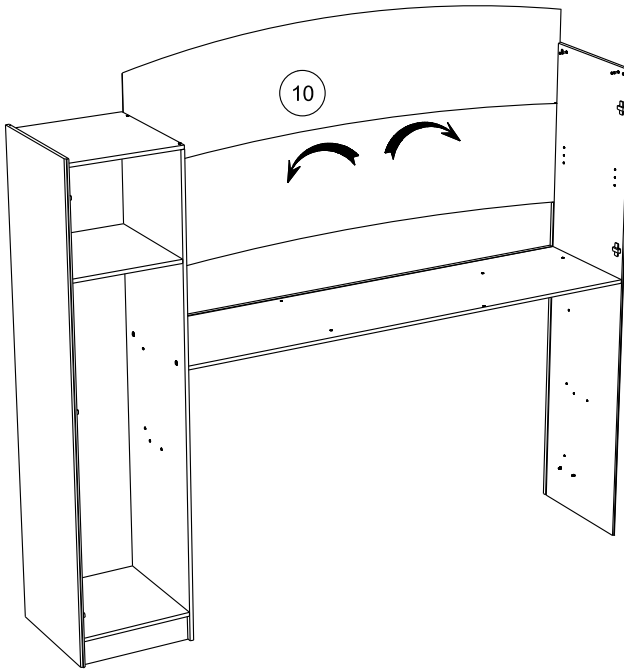
HW x 2



WA x 2



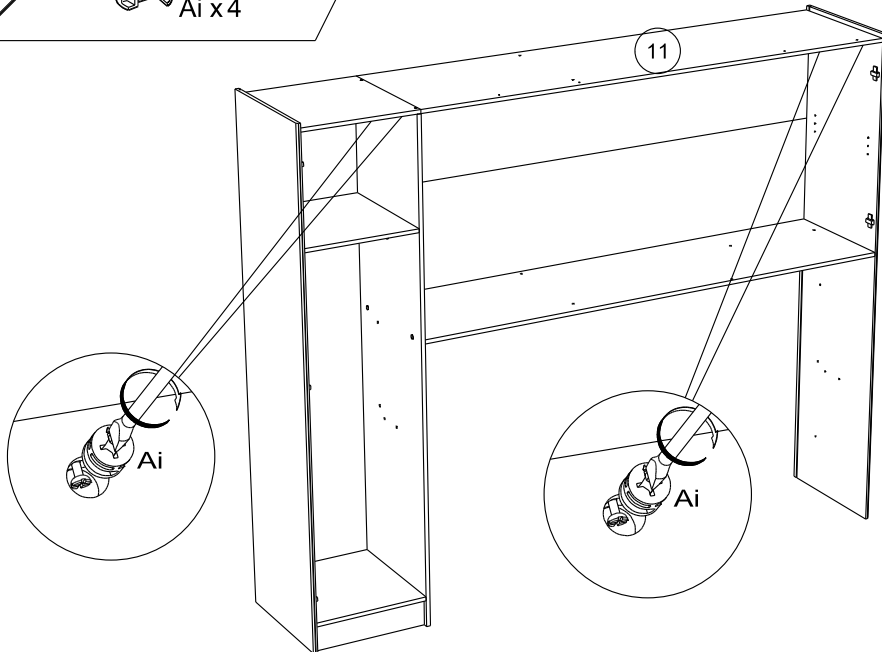
12



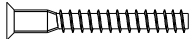
13



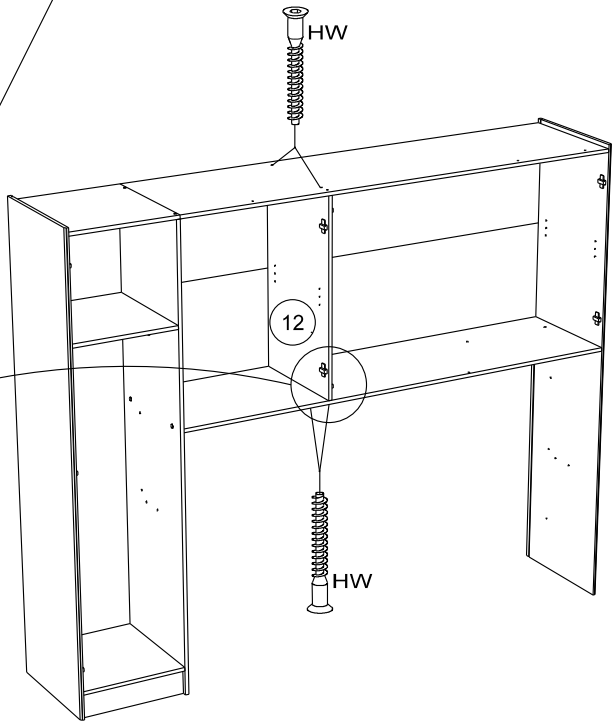
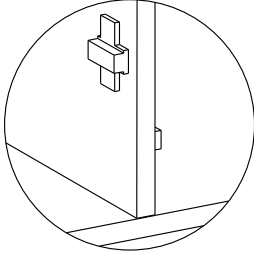
Ai x 4



14



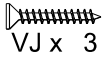
HW x 4



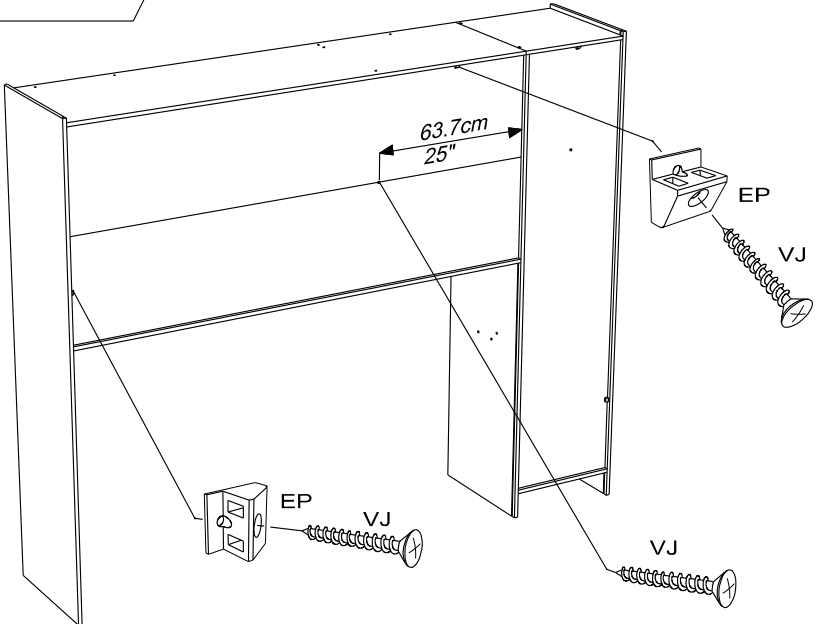
15



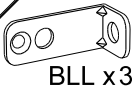
EP x 2



VJ x 3



16



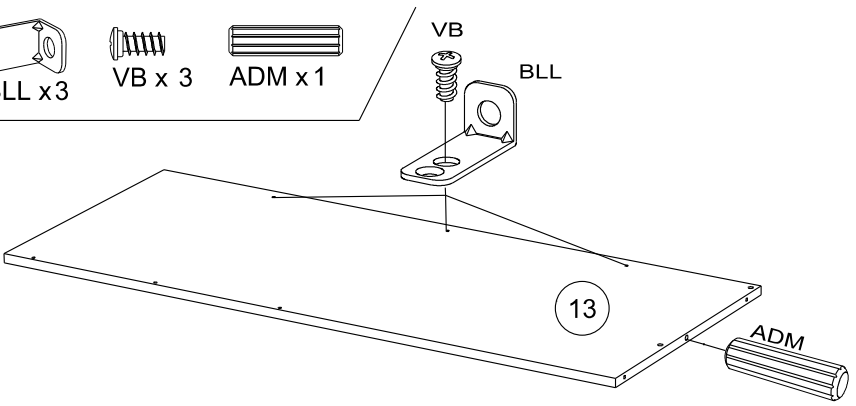
BLL x 3



VB x 3



ADM x 1



17



CDM



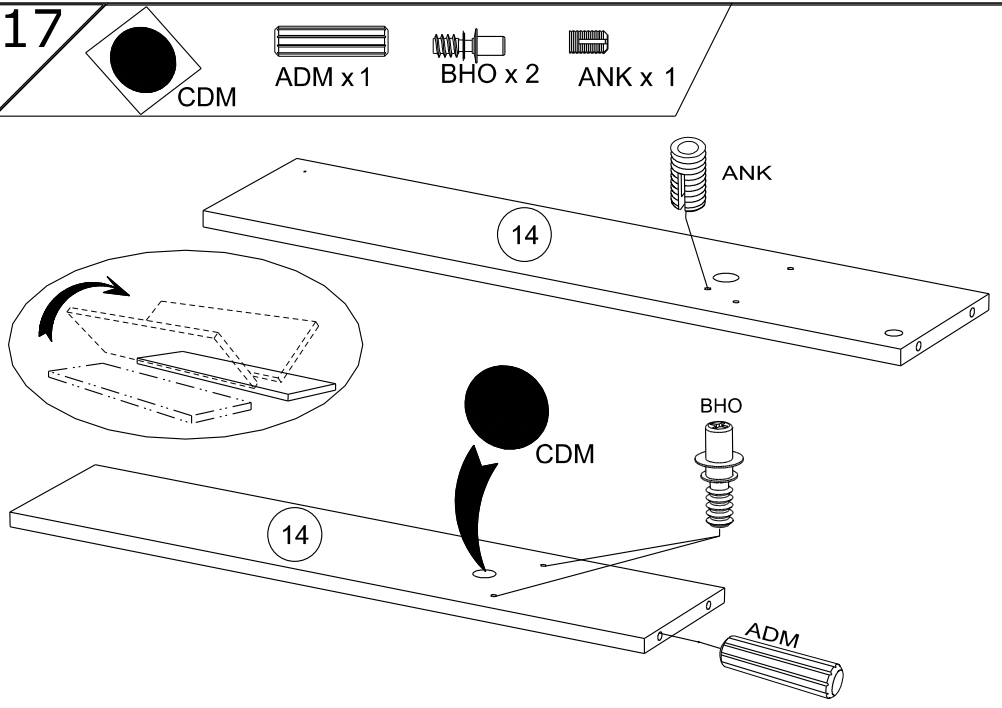
ADM x 1



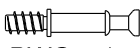
BHO x 2



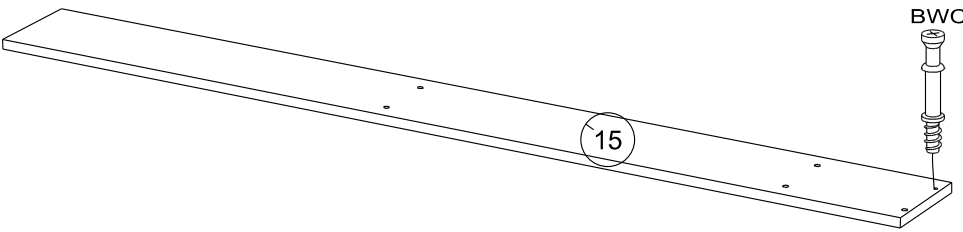
ANK x 1



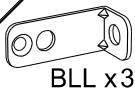
18



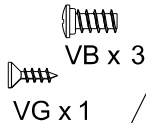
BWC x 1



19

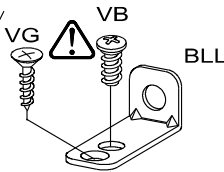


BLL x3



VB x 3

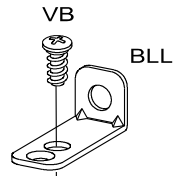
VG x 1



VG

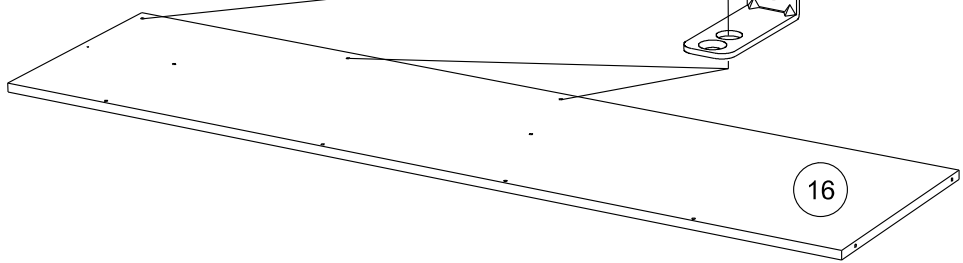
VB

BLL



VB

BLL

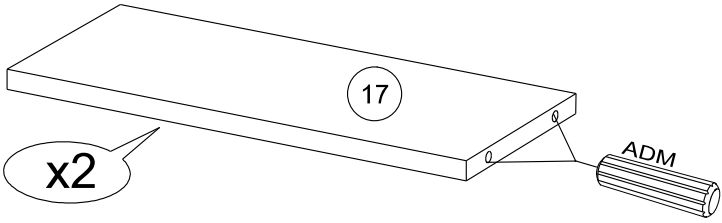


16

20



ADM x4



17

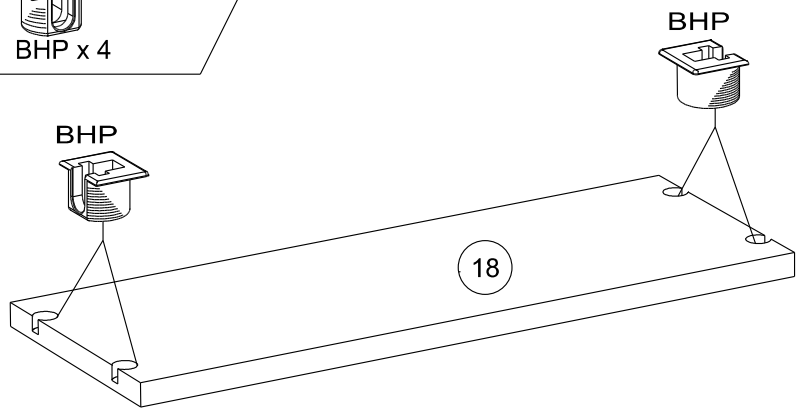
x2

ADM

21



BHP x 4

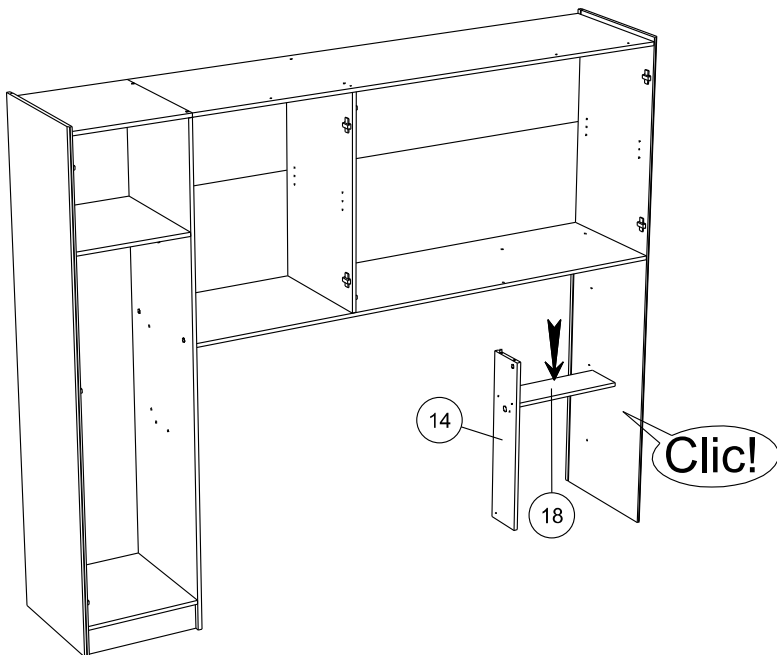


BHP

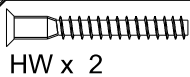
BHP

18

22



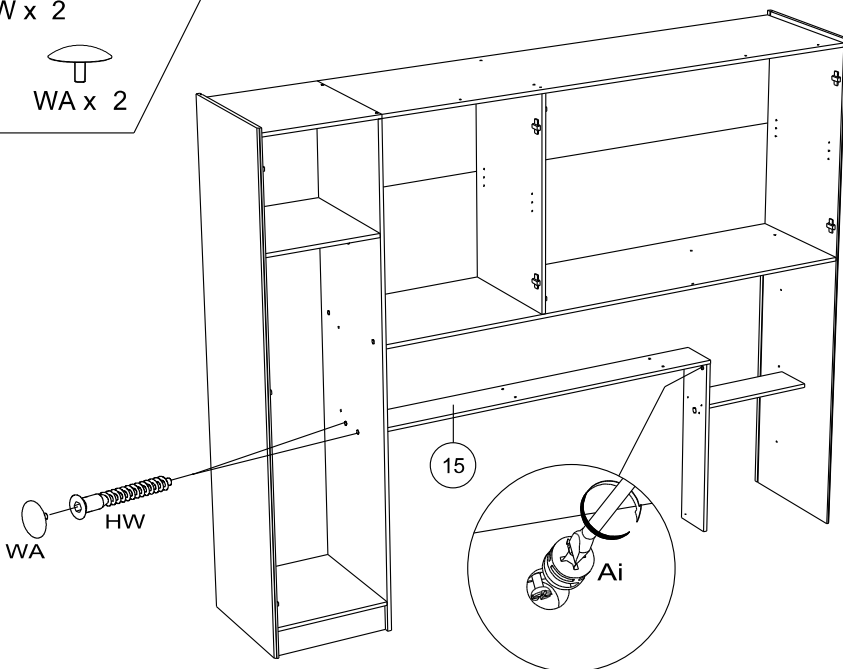
23



Ai x 1



WA x 2



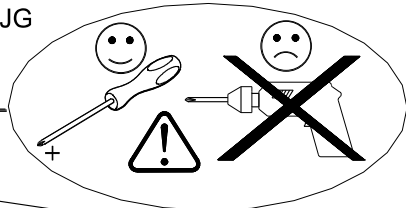
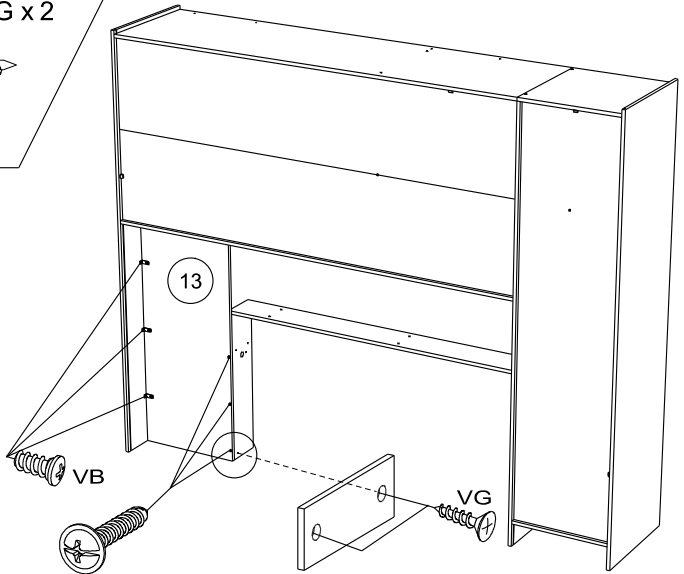
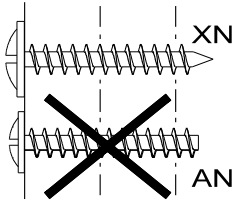
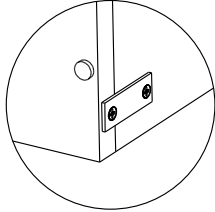
24

VB x 3

VG x 2

XN x 3

BJG x 1



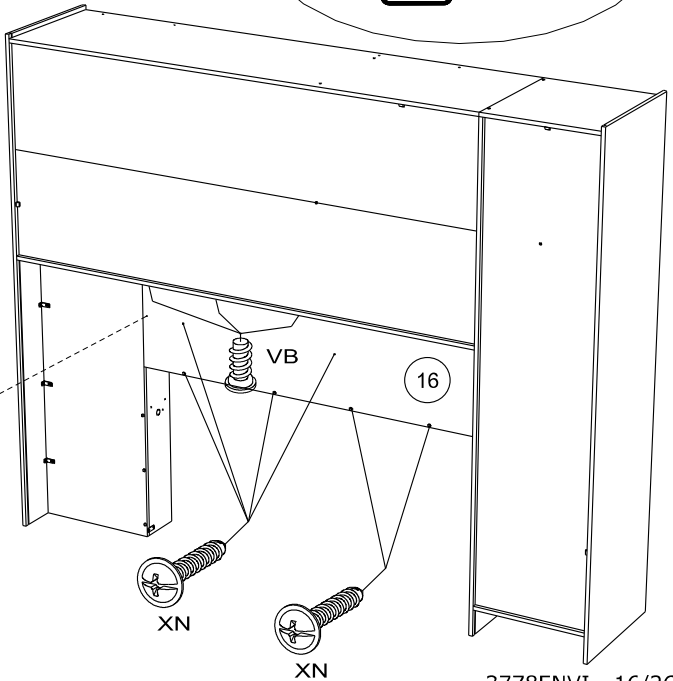
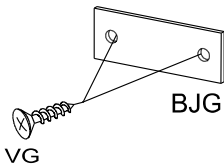
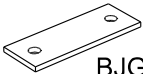
25

XN x 6

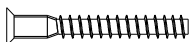
VG x 2

BJG x 1

VB x 3



26



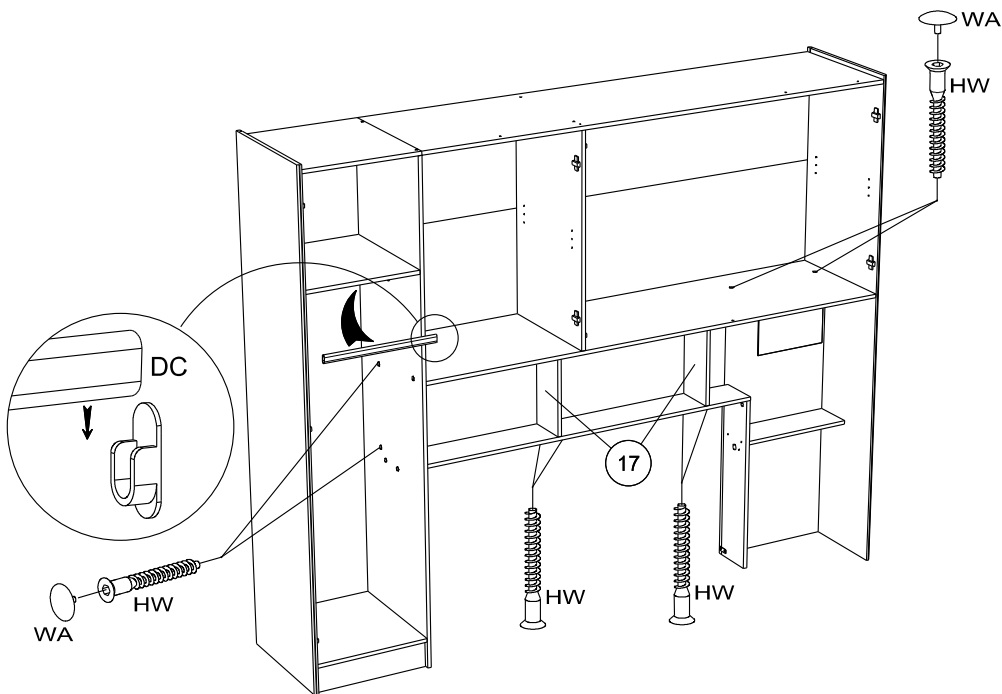
HW x 8



DC



WA x 4



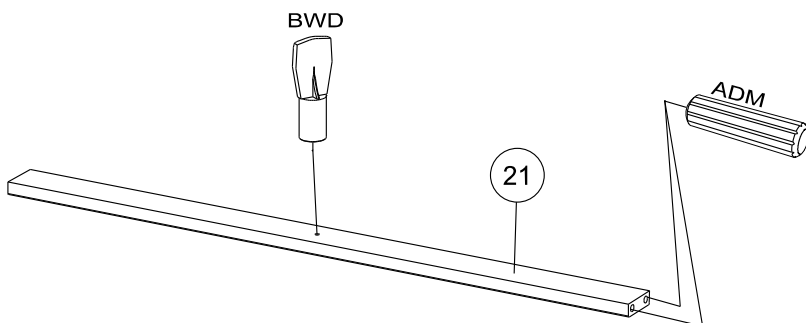
27



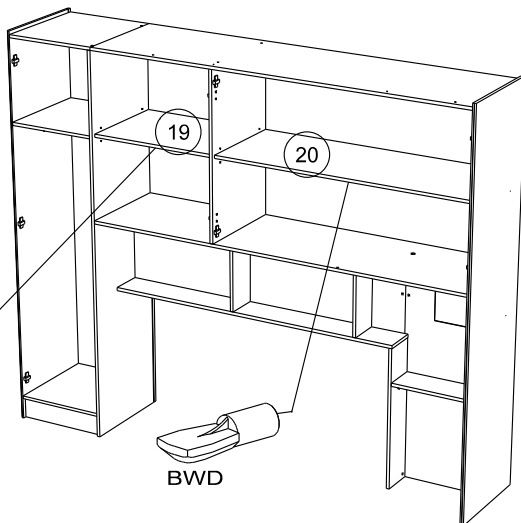
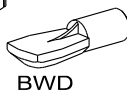
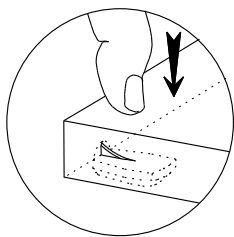
BWD x 1



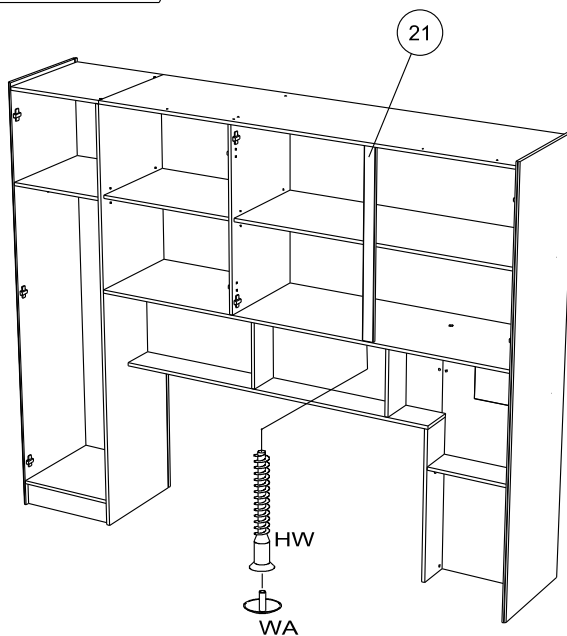
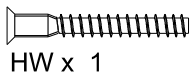
ADM x 2



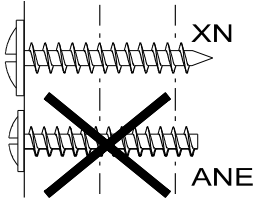
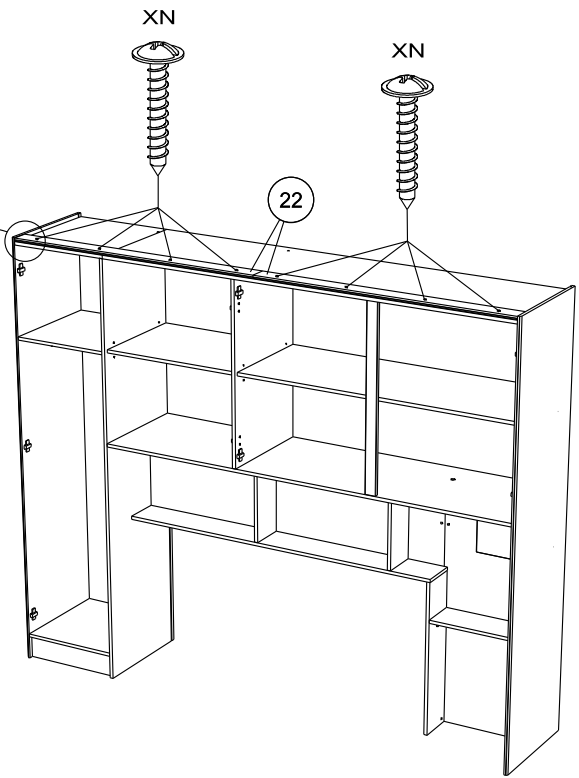
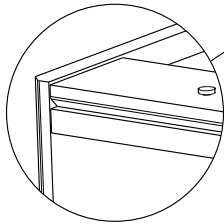
28



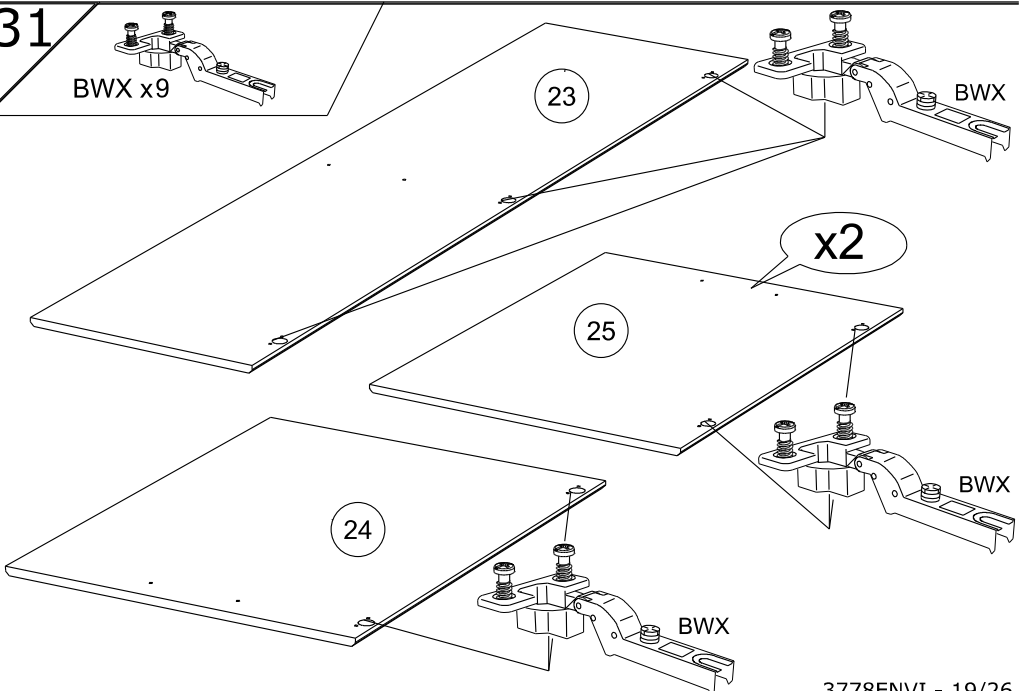
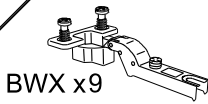
29



30



31

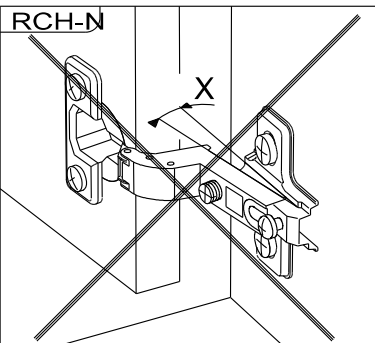
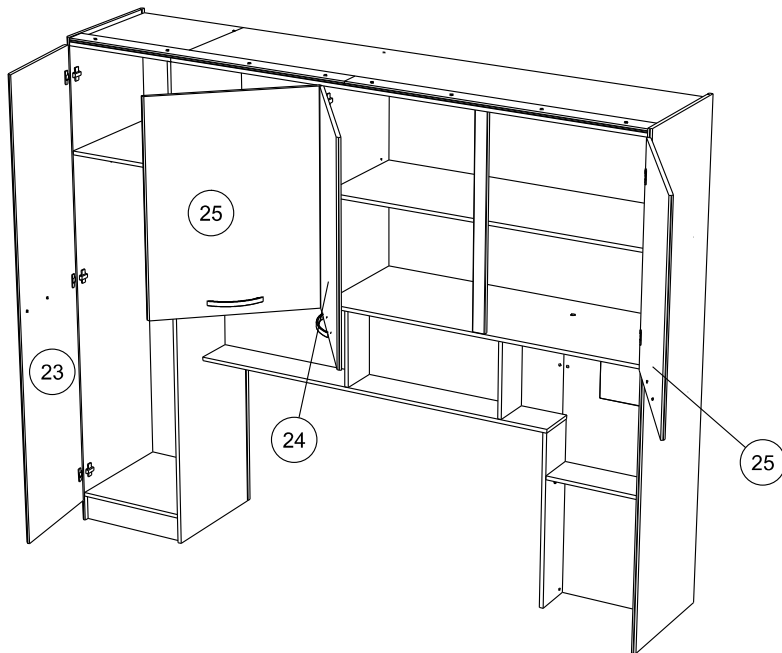
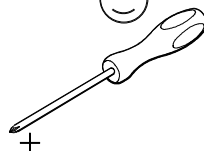
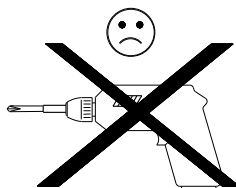


32



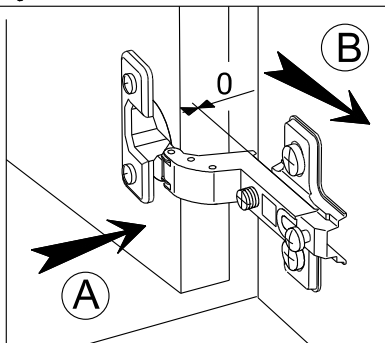
POI x4

+ SCROVINE ANE x8



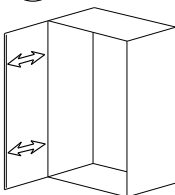
MONTAGE

- (GB) LEAFLET AUFBAUANLEITUNG
- (D) MONTAJE MONTAGEM
- (E) MONTAJE MONTAGEM
- (P) MONTAJE MONTAGEM
- (I) MONTAGGIO
- (NL) MONTAGE

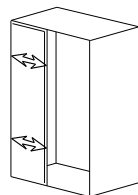


REGLAGE (GB) ADJUSTING (E) AJUSTER (I) AGGIUSTAMENTO
 (D) ANPASSUNG (P) REGULACAO (NL) AFSTELLING

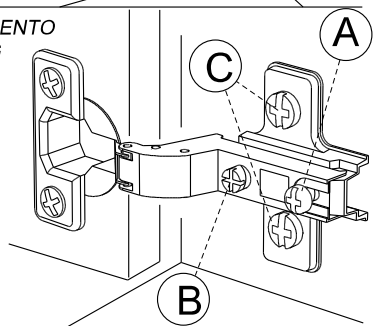
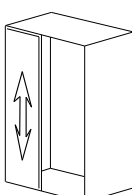
(A)



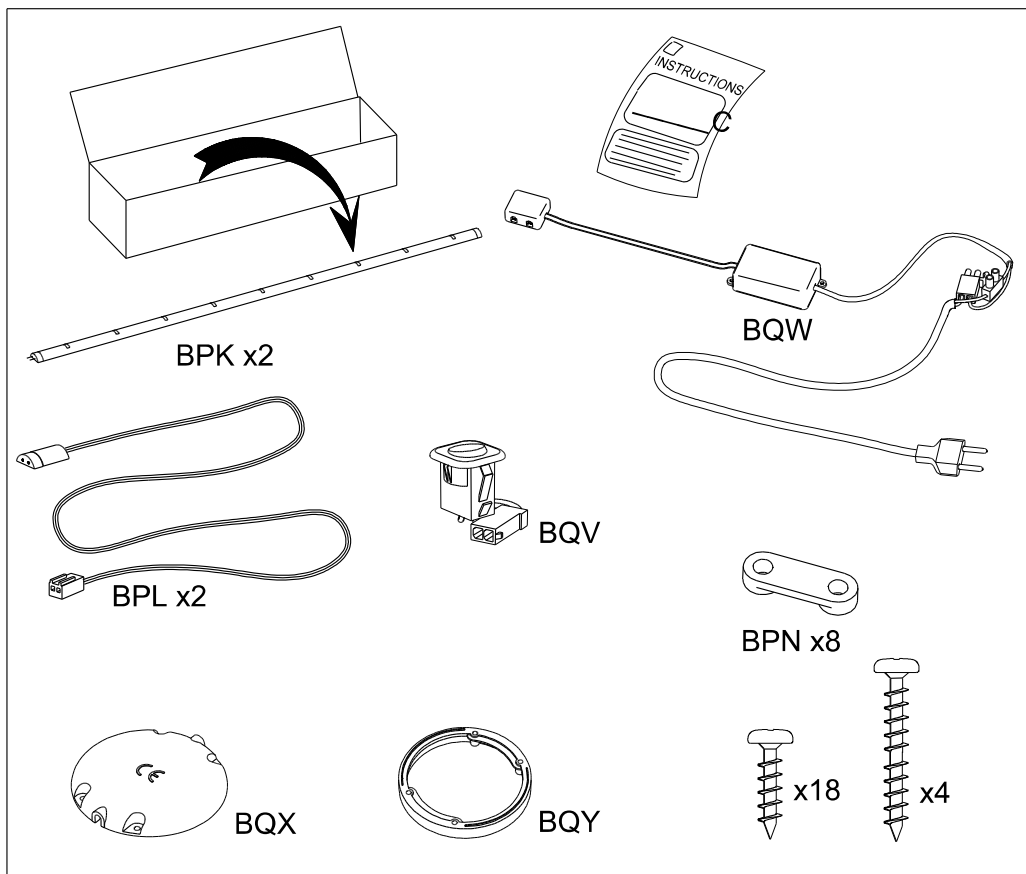
(B)



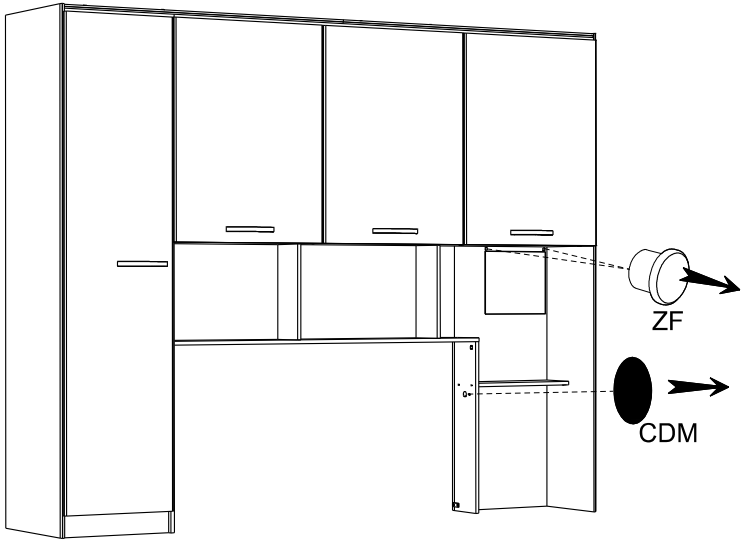
(C)



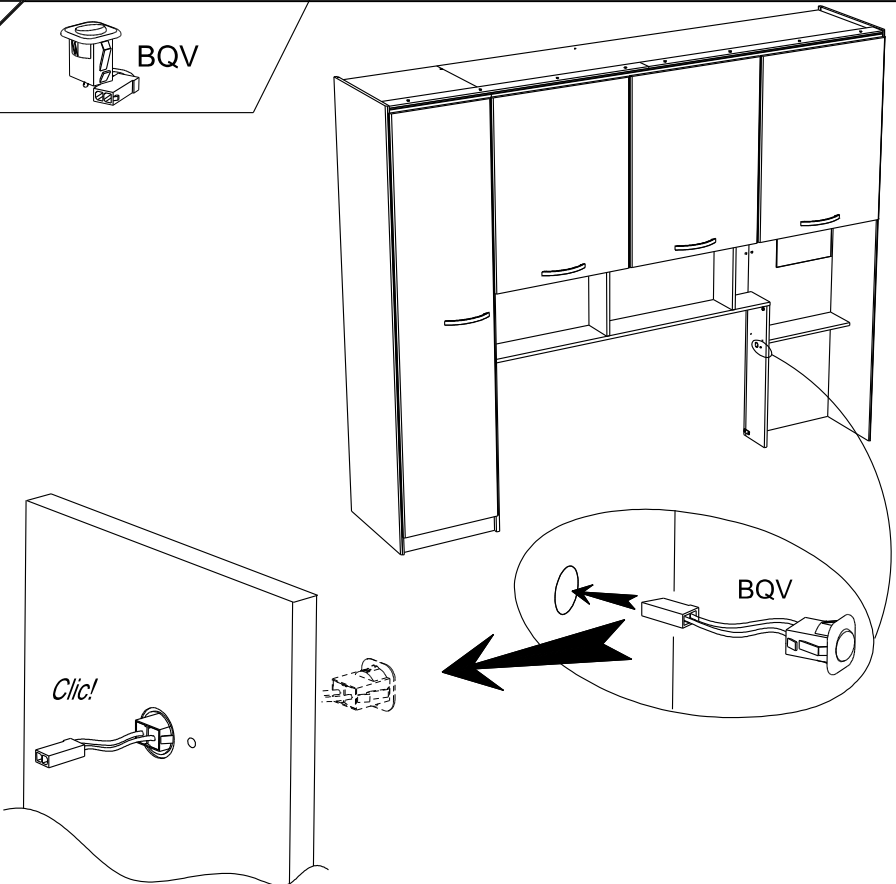
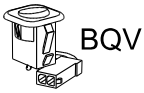
0016LEDS



1



2



3

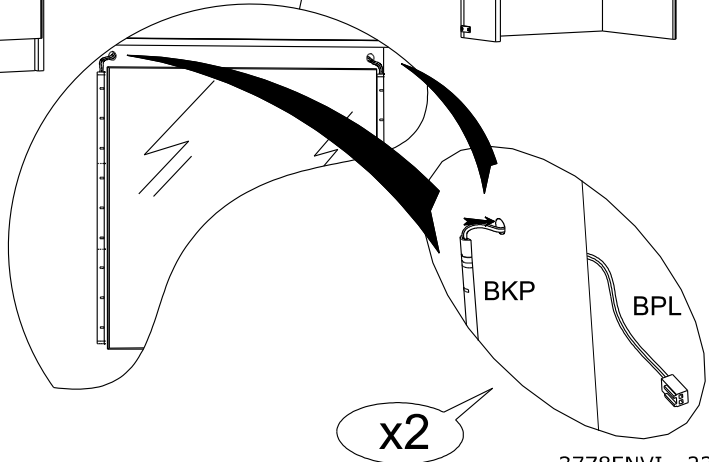
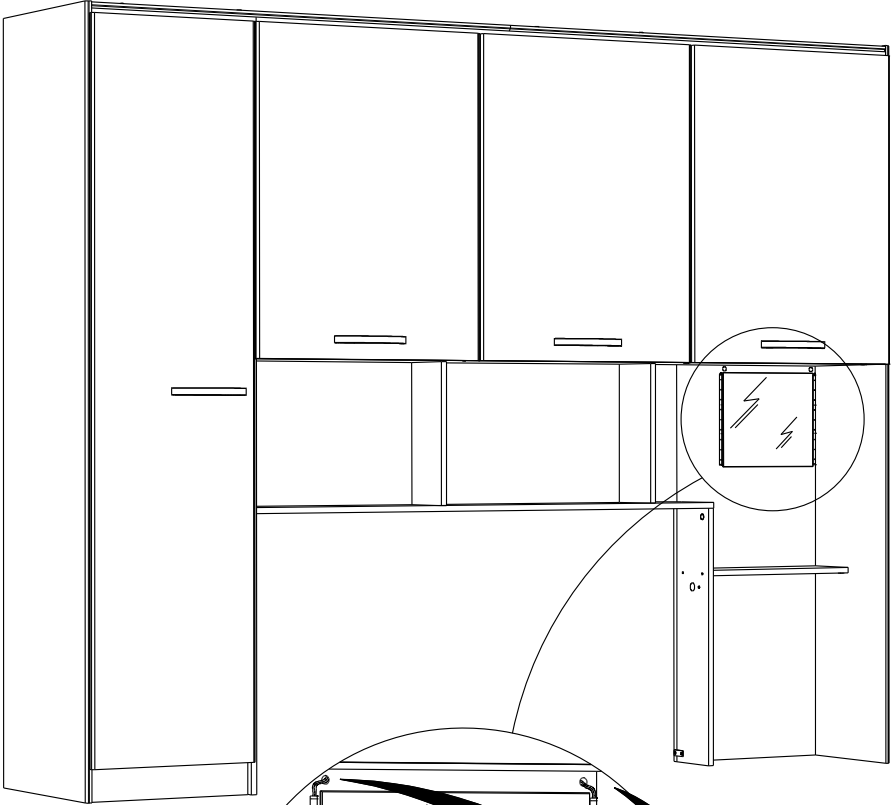
BPK x2

BPL x2

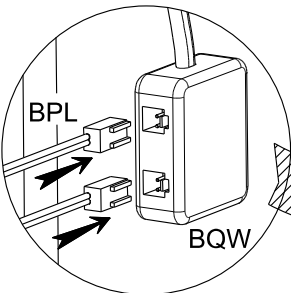
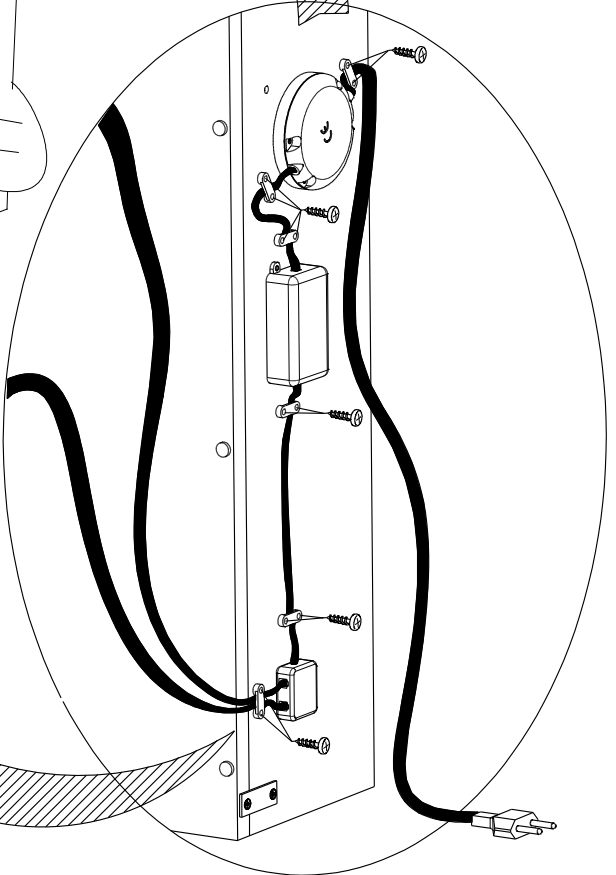
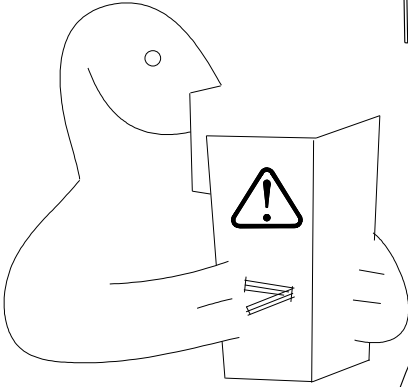
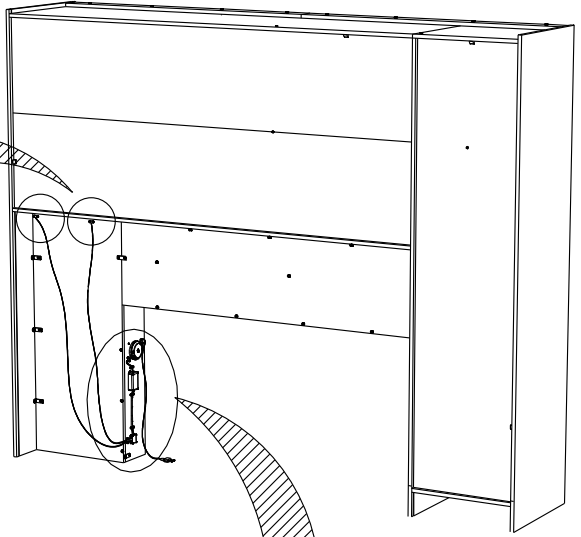
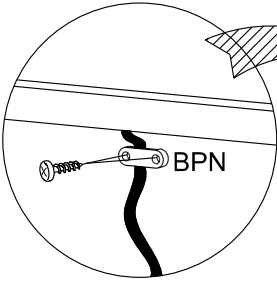
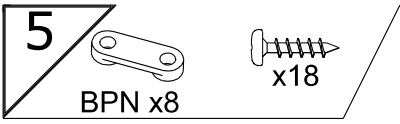
BPK

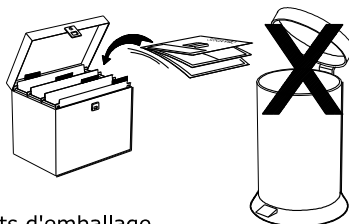
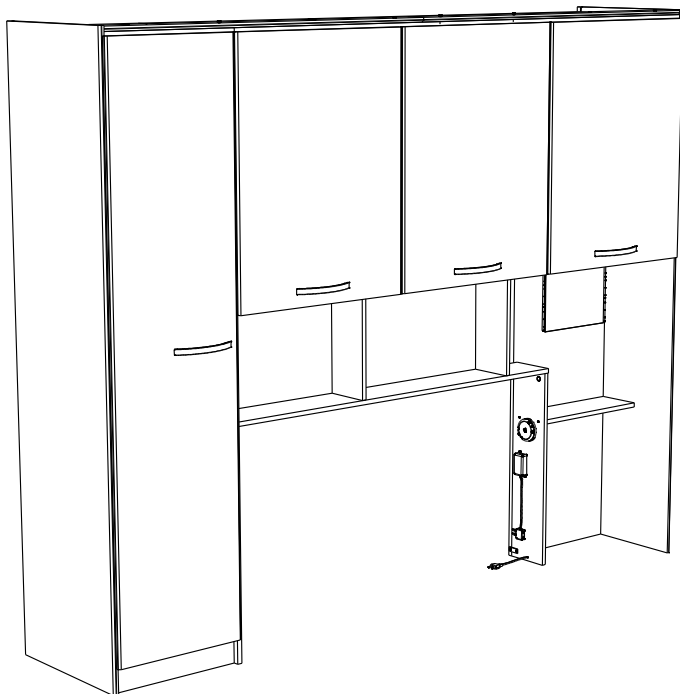
x2

BPL



x2





Faites un geste pour l'environnement en triant vos déchets d'emballage
Make a gesture for the environment by sorting out your waste of packaging
Machen Sie eine Bewegung für die Umwelt, ihre Verpackungsabfälle sortierend
Haga un gesto para el medio ambiente escogiendo sus residuos de embalaje