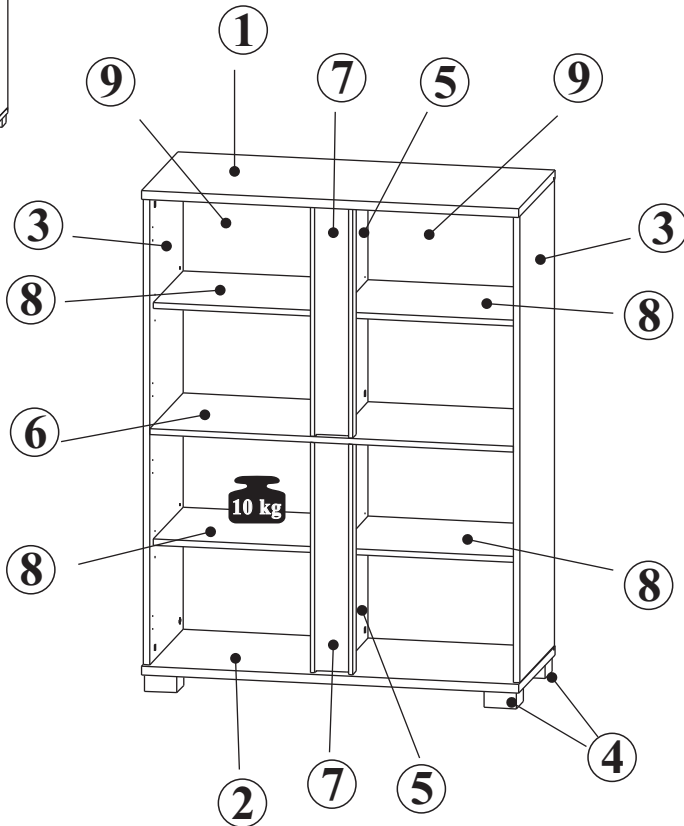
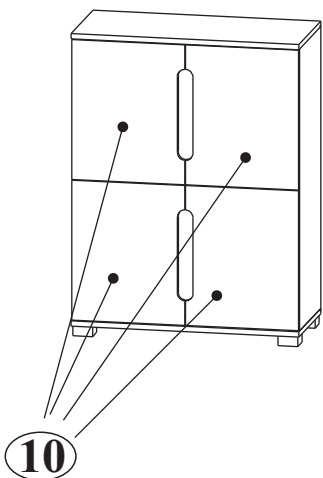
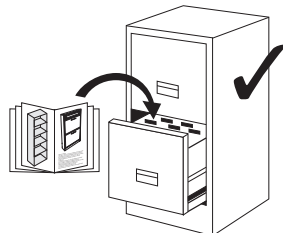
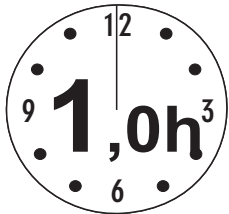


Modellname: **LOTUS**
 Nazwa modelu:

Modellreihe: **P9--LS**
 Nr. modelu

Type: **44**
 Typ:

Blatt Nr **1** von: **4**
 Strona z:



NR 2

- Z0035** $\phi 35$ x8
- PZ352** x8
- E3** $\phi 6,3 \times 13$ x16
- S8** 4x13 mm x16
- C3** x8

NR 3

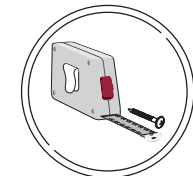
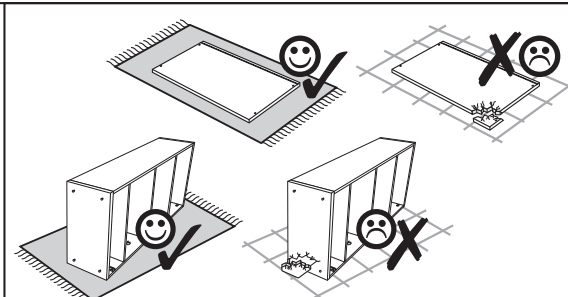
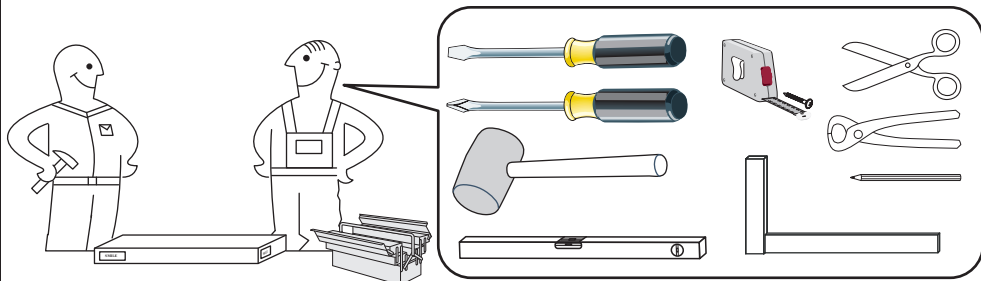
- J23** x8
- P3** $\phi 3,5 \times 18$ x10
- F1** x4

NR 1

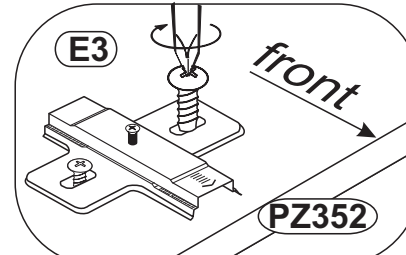
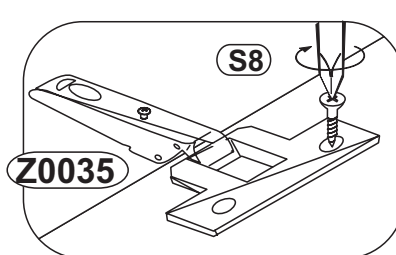
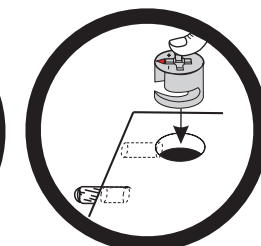
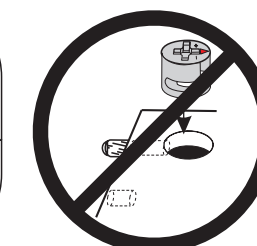
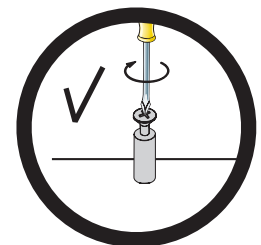
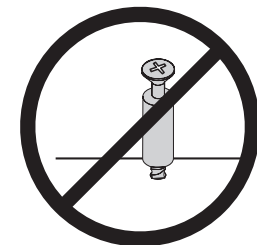
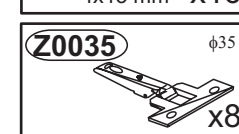
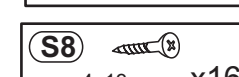
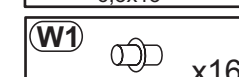
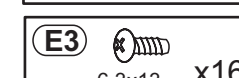
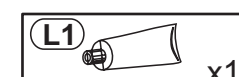
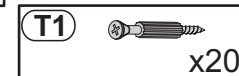
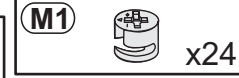
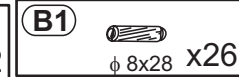
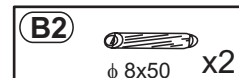
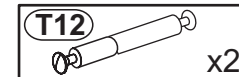
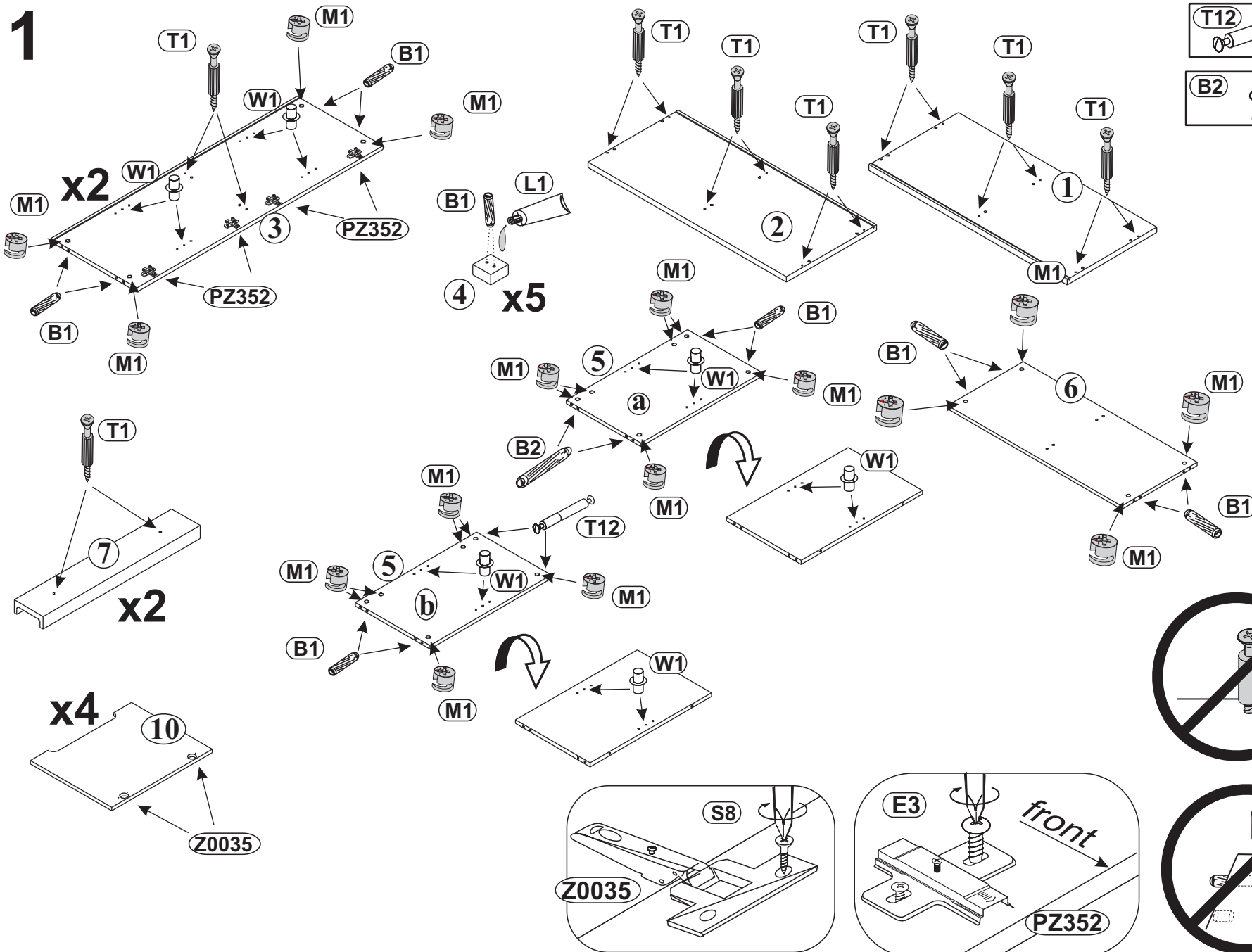
- B1** $\phi 8 \times 28$ x26
- L1** x1
- B2** $\phi 8 \times 50$ x2
- M1** x24
- T1** x20
- T12** x2
- C2** x24
- W1** x16

NR 4

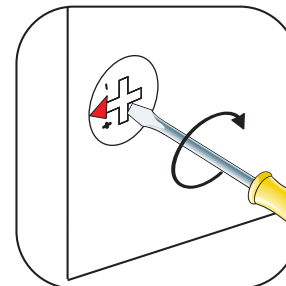
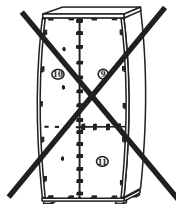
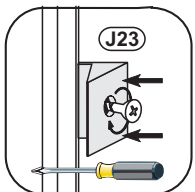
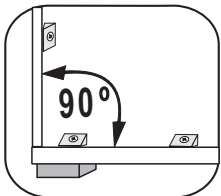
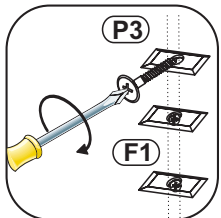
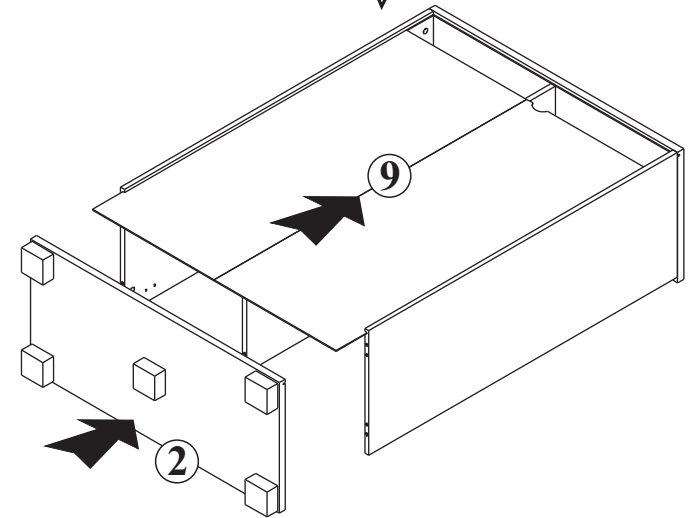
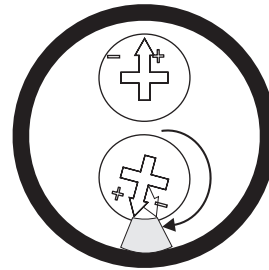
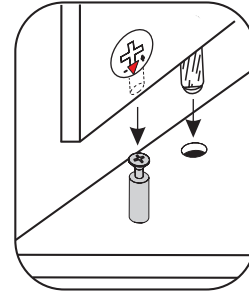
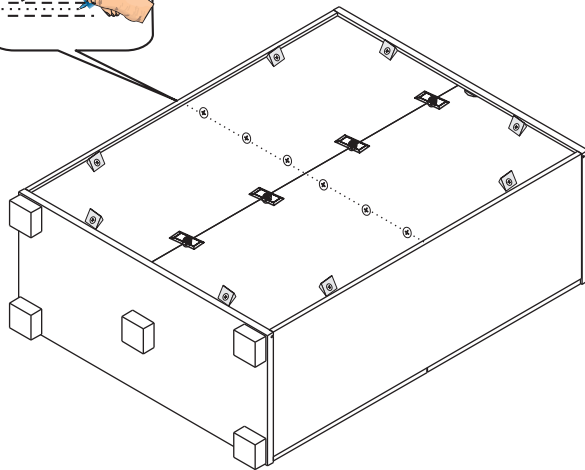
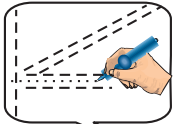
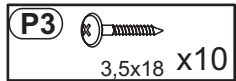
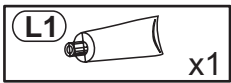
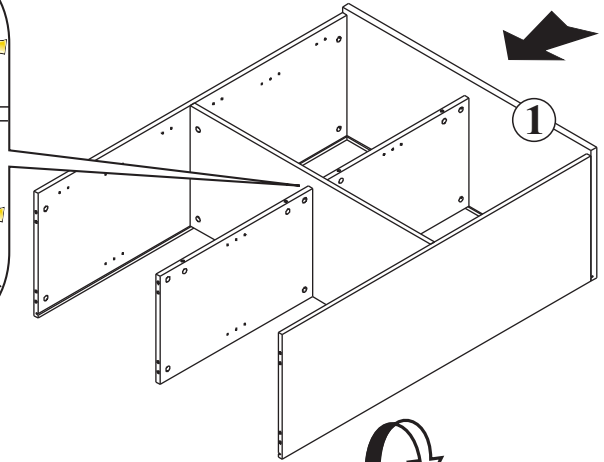
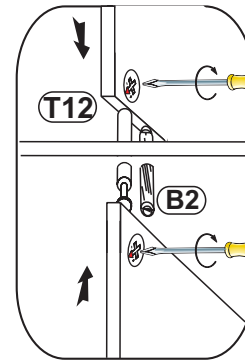
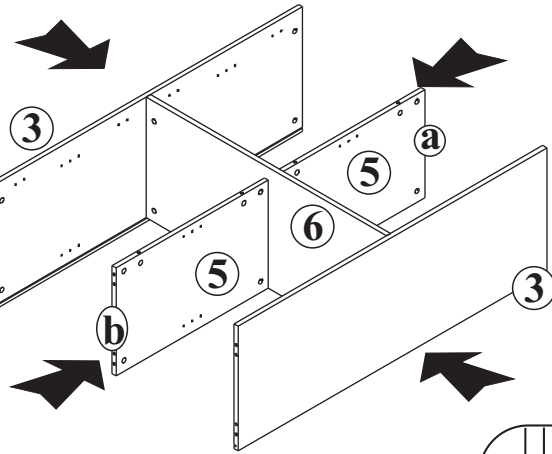
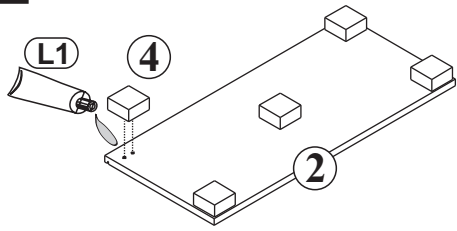
- P13** $\phi 3,5 \times 13$ x2
- J11** x1



1



2



3

