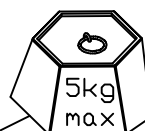
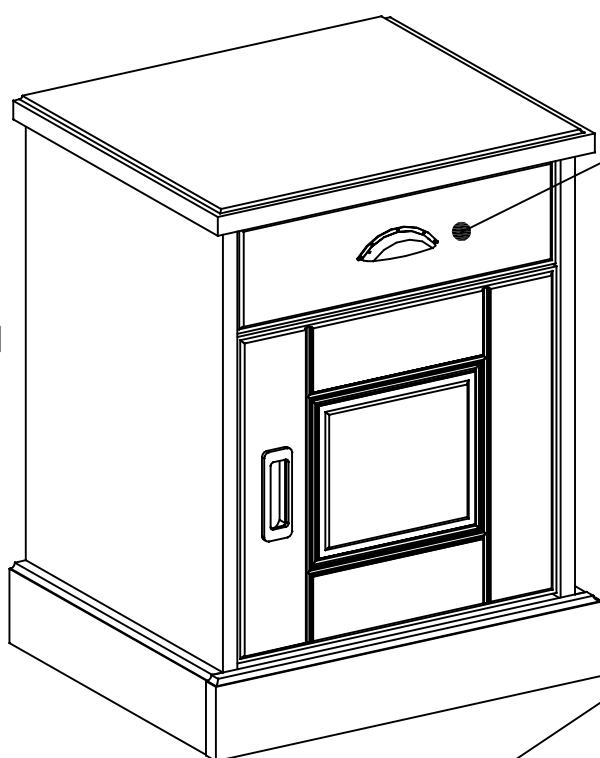
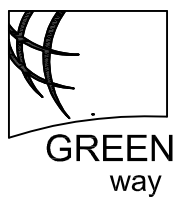
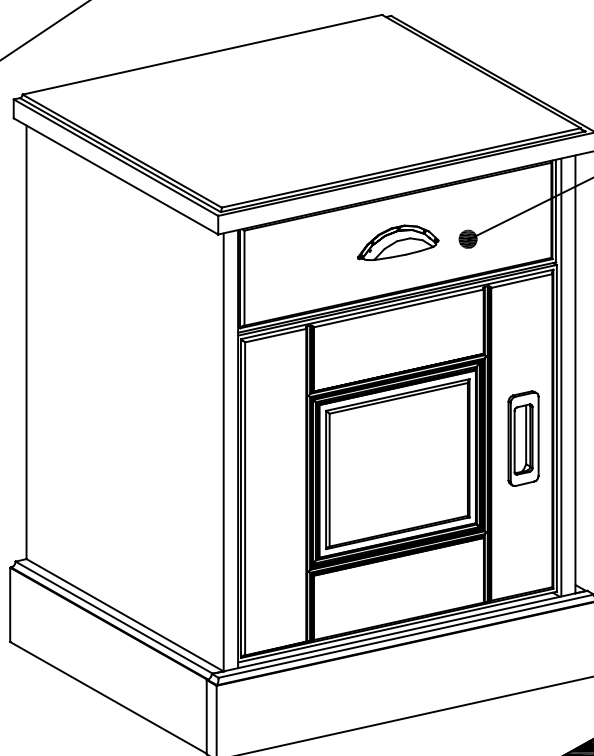


3667CHEV



A



B

FR Remerciements :

Nous vous remercions d'avoir choisi un meuble créé et fabriqué par le Groupe Parisot et espérons qu'il vous donnera entière satisfaction

EN Thanks:

Thank you for choosing furniture designed and manufactured by the Parisot Group. We hope you are totally satisfied with your purchase

DE Danksagung:

Wir danken Ihnen für den Kauf eines Frankreich von der Parisot-Gruppe entworfenen und hergestellten Möbelstücks und hoffen, dass Sie es zu Ihrer vollkommenen Zufriedenheit finden werden

ES Agradecimientos:

Les damos las gracias por haber elegido un mueble diseñado y fabricado por el Groupe Parisot y esperamos que sea de su total agrado.

PT Agradecimentos:

Obrigado por ter escolhido um móvel concebido e fabricado pelo Grupo Parisot, esperando que seja do seu inteiro agrado.

IT Ringraziamenti:

Grazie per avere scelto un mobile progettato e fabbricato dal Gruppo Parisot. Speriamo soddisfi appieno le vostre esigenze.

NL Bedankje:

Wij bedanken u voor de aankoop van een door de Groep Parisot ontworpen en vervaardigd meubel en hopen dat u er veel plezier aan zult beleven.

RU Благодарность:

Мы благодарим вас за то, что вы выбрали мебель, созданную и произведенную Групп Паризо, и надеемся, что вы будете полностью удовлетворены нашей продукцией.

PL Podziękowania:

Dziękujemy za wybór mebli stworzonych i wyprodukowanych przez Grupę Parisot. Mamy nadzieję że będziecie Państwo w pełni zadowoleni z zakupu.

SK Podakovanie:

Ďakujeme, že ste si vybrali nábytok navrhnutý a vyrobený spoločnosťou Parisot Group. Dúfame, že budete svojim nákupom absolútne spokojní.

CS Poděkování:

Děkujeme, že jste si vybrali nábytek navržený a vyrobený společností Parisot Group. Doufáme, že budete svým nákupem naprosto spokojeni.

HU Köszönet:

Köszönjük, hogy a Parisot Groupe által létrehozott és gyártott bútort választott, reméljük, hogy elégedett lesz a termékkel.

RO Mulțumiri:

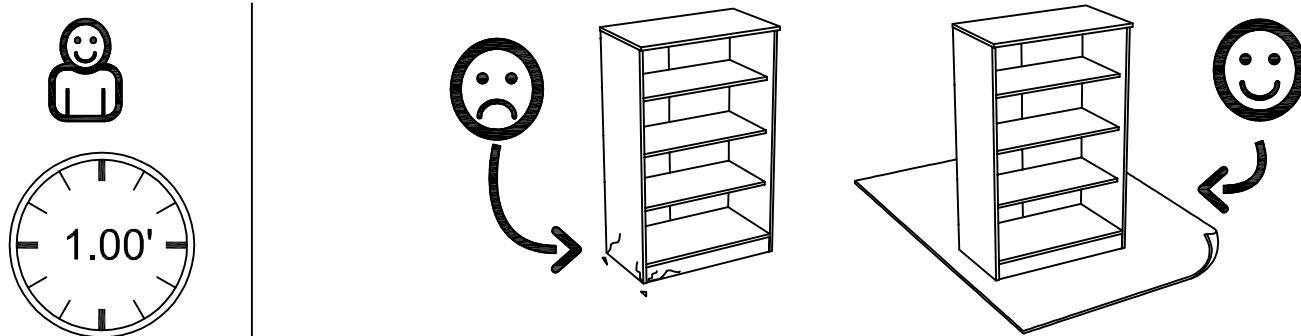
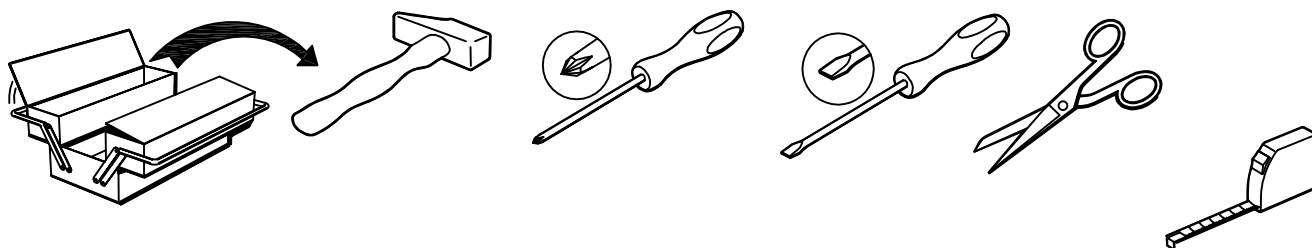
Vă mulțumim că ați ales un articol de mobilier conceput și fabricat de Grupul Parisot și sperăm că veți fi pe deplin satisfăcuți de acesta.

TR Teşekkür ederiz:

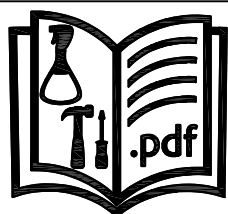
Parisot Group tarafından tasarlanan ve üretilen bu mobilyayı seçtiğiniz için teşekkür ederiz. Ürünümüzden memnun kalmanızı ümit ederiz.

AR شكر:

باريزو نشكركم لاختياركم هذه القطعة من الأثاث من تصميم و نتمنى أن تتل Parisot وتصنيع مجموعة رضاءكم.

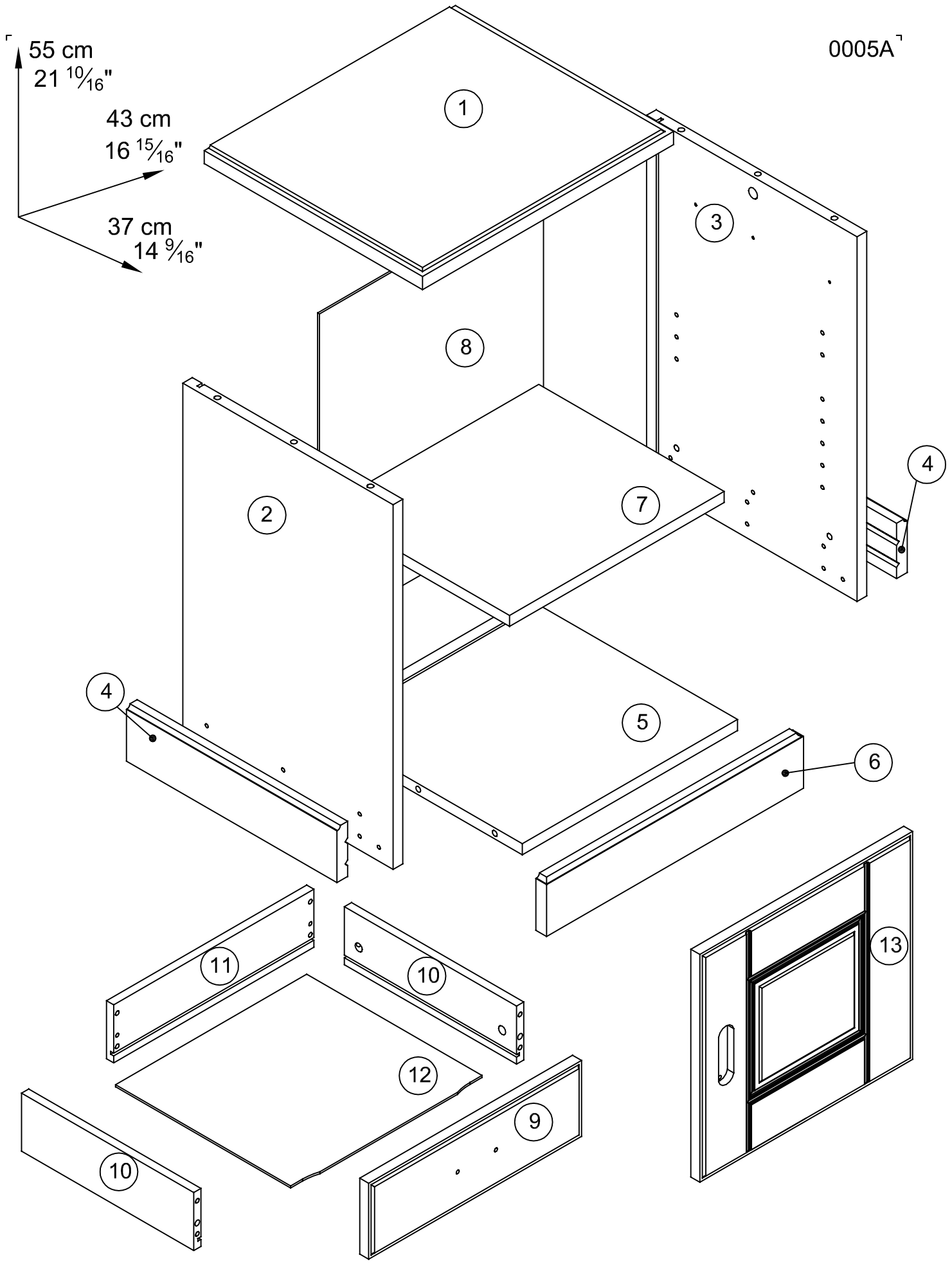


contact@parisot.com



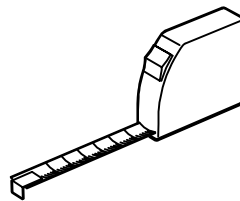
www.parisot.com

0005A¹





3667CHEV			mm			inch		
(2)	x	1	528	352	16	20 ¹³ / ₁₆ "	13 ¹⁴ / ₁₆ "	⁹ / ₁₆ "
(3)	x	1	528	352	16	20 ¹³ / ₁₆ "	13 ¹⁴ / ₁₆ "	⁹ / ₁₆ "
(8)	x	1	463	375	3	18 ⁴ / ₁₆ "	14 ¹² / ₁₆ "	² / ₁₆ "
(6)	x	1	430	80	18	16 ¹⁵ / ₁₆ "	3 ² / ₁₆ "	¹¹ / ₁₆ "
(1)	x	1	420	365	22	16 ⁹ / ₁₆ "	14 ⁶ / ₁₆ "	¹⁴ / ₁₆ "
(5)	x	1	360	352	16	14 ³ / ₁₆ "	13 ¹⁴ / ₁₆ "	⁹ / ₁₆ "
(7)	x	1	359	310	16	14 ² / ₁₆ "	12 ³ / ₁₆ "	⁹ / ₁₆ "
(13)	x	1	356	330	18	14	13	¹¹ / ₁₆ "
(9)	x	1	356	110	18	14	4 ⁵ / ₁₆ "	¹¹ / ₁₆ "
(4)	x	2	352	80	18	13 ¹⁴ / ₁₆ "	3 ² / ₁₆ "	¹¹ / ₁₆ "
(11)	x	1	335	84	12	13 ³ / ₁₆ "	3 ⁶ / ₁₆ "	⁸ / ₁₆ "
(12)	x	1	320	297	3	12 ¹⁰ / ₁₆ "	11 ¹¹ / ₁₆ "	² / ₁₆ "
(10)	x	2	288	84	12	11 ⁵ / ₁₆ "	3 ⁶ / ₁₆ "	⁸ / ₁₆ "





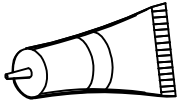
Ai x 4



ZBJ x 4



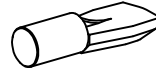
BLL x 4



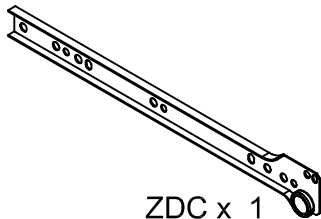
CF x 1



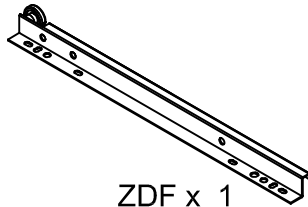
EP x 4



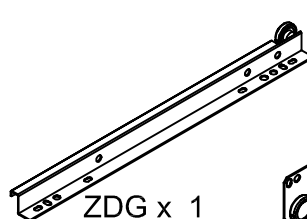
BWD x 4



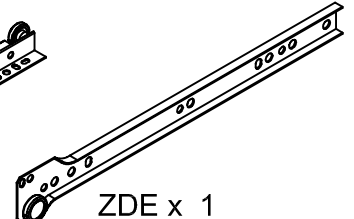
ZDC x 1



ZDF x 1



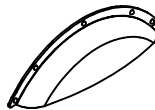
ZDG x 1



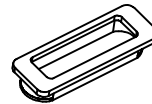
ZDE x 1



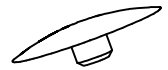
AQO x 1



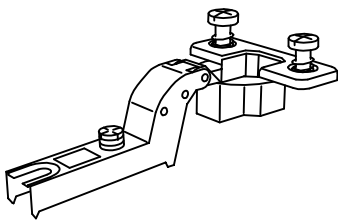
YDQ x 1



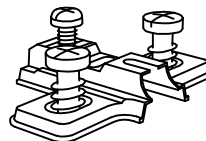
YDR x 1



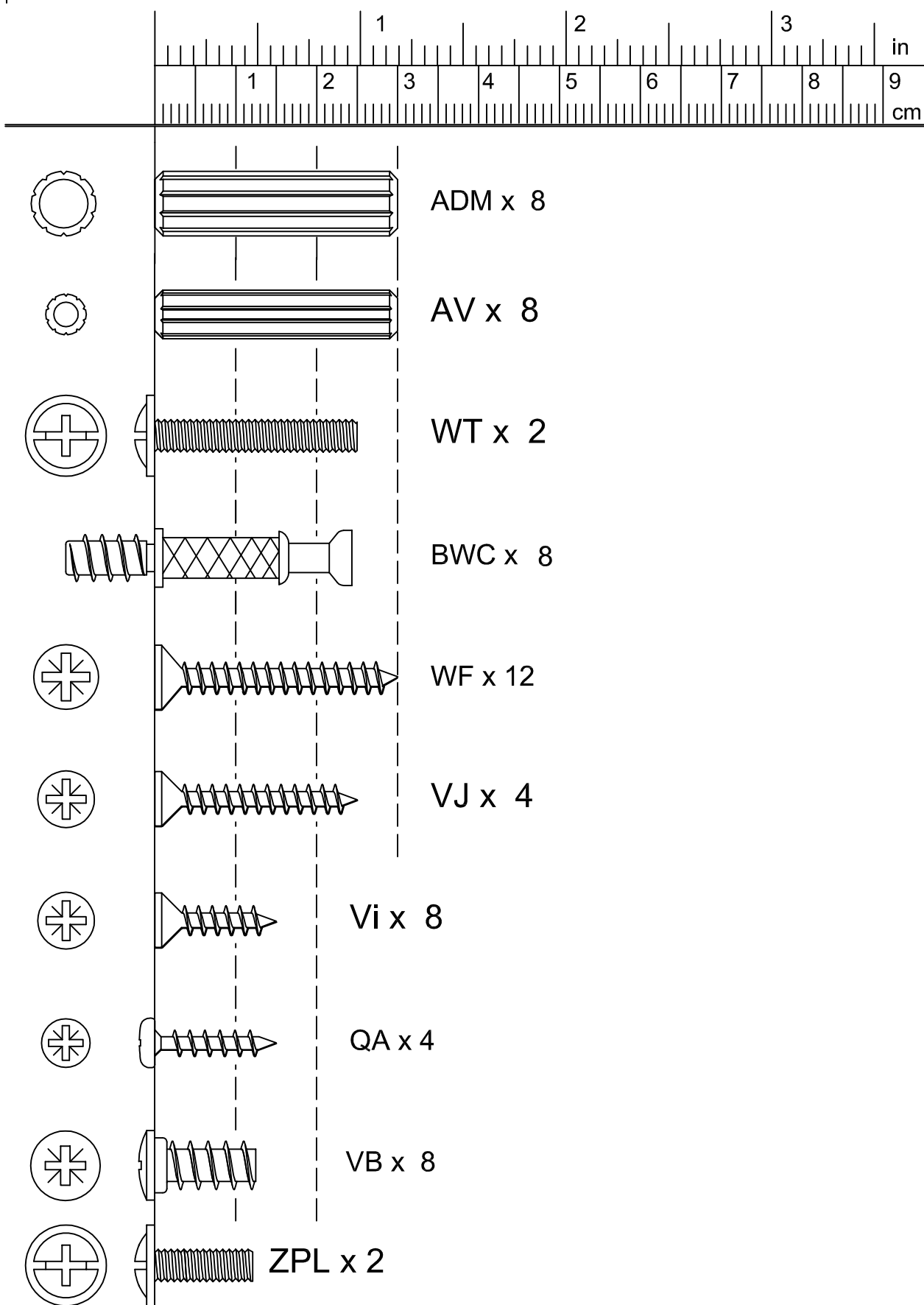
WA x 4



BWY x 2

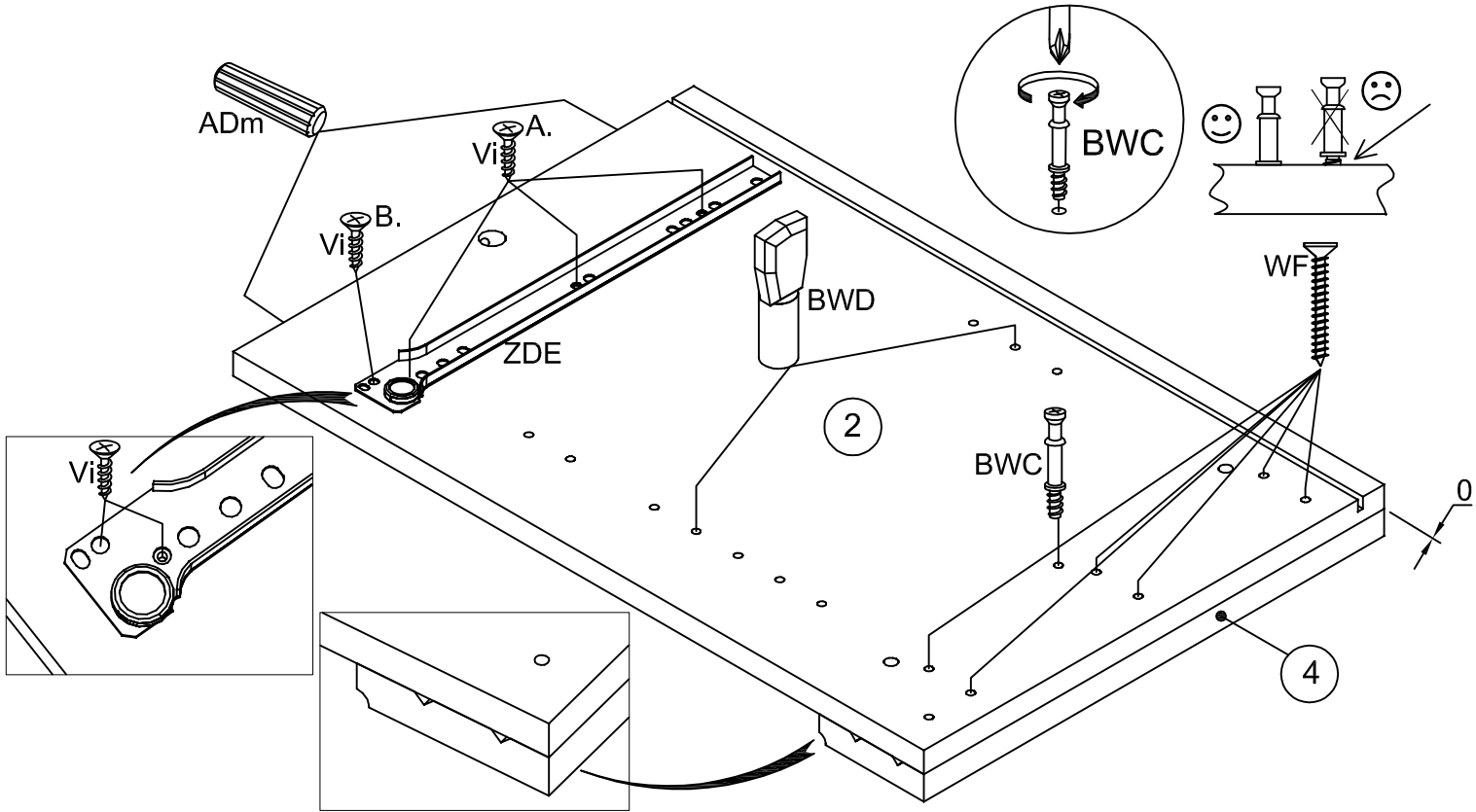


BWU x 2



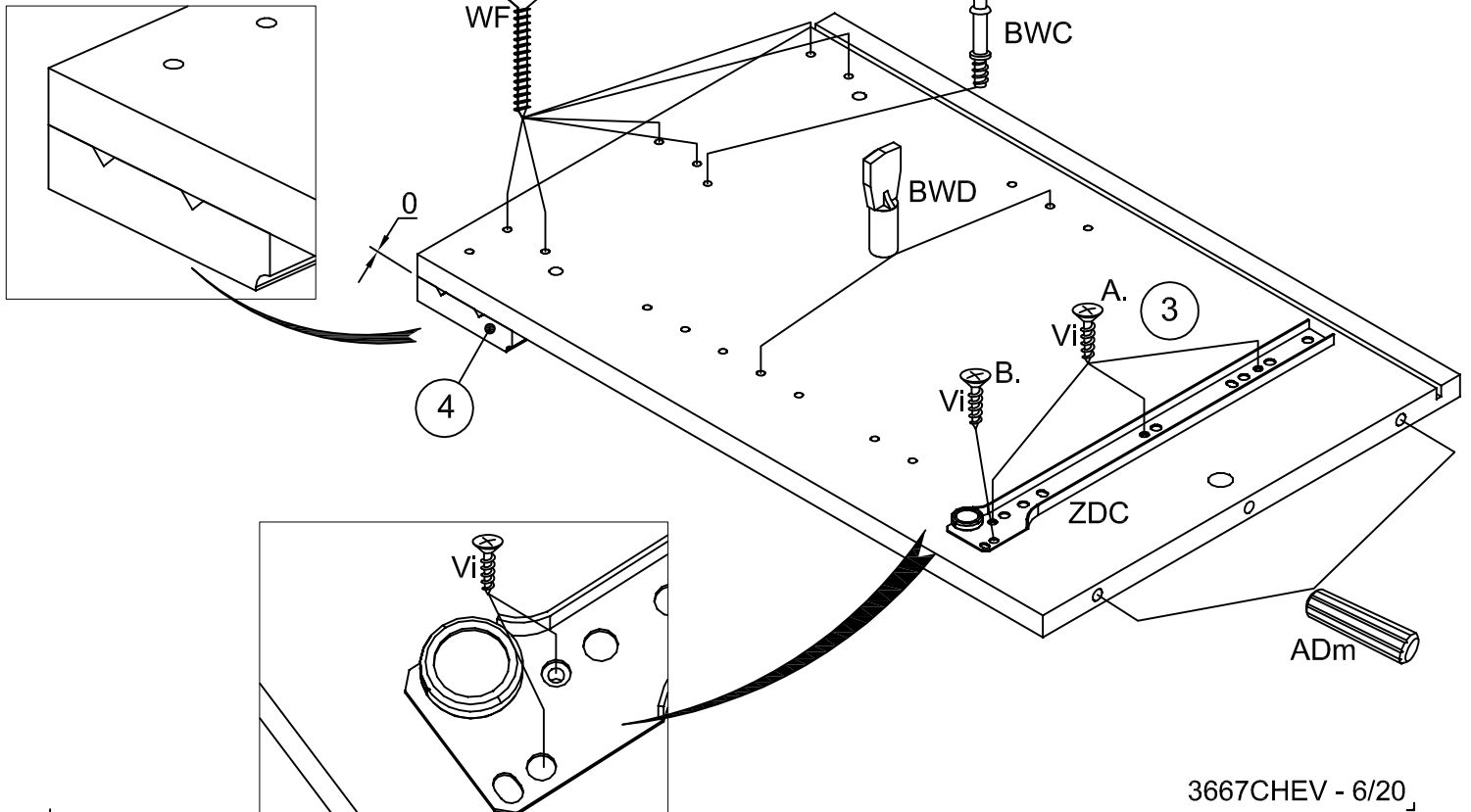
1

- BWD x2
- ADm x2
- Vi x 4
- ZDE x 1
- WF x 6
- BWC x 1
- 0005A⁷



2

- ZDC x 1
- BWD x2
- ADm x2
- Vi x 4
- WF x 6
- BWC x 1

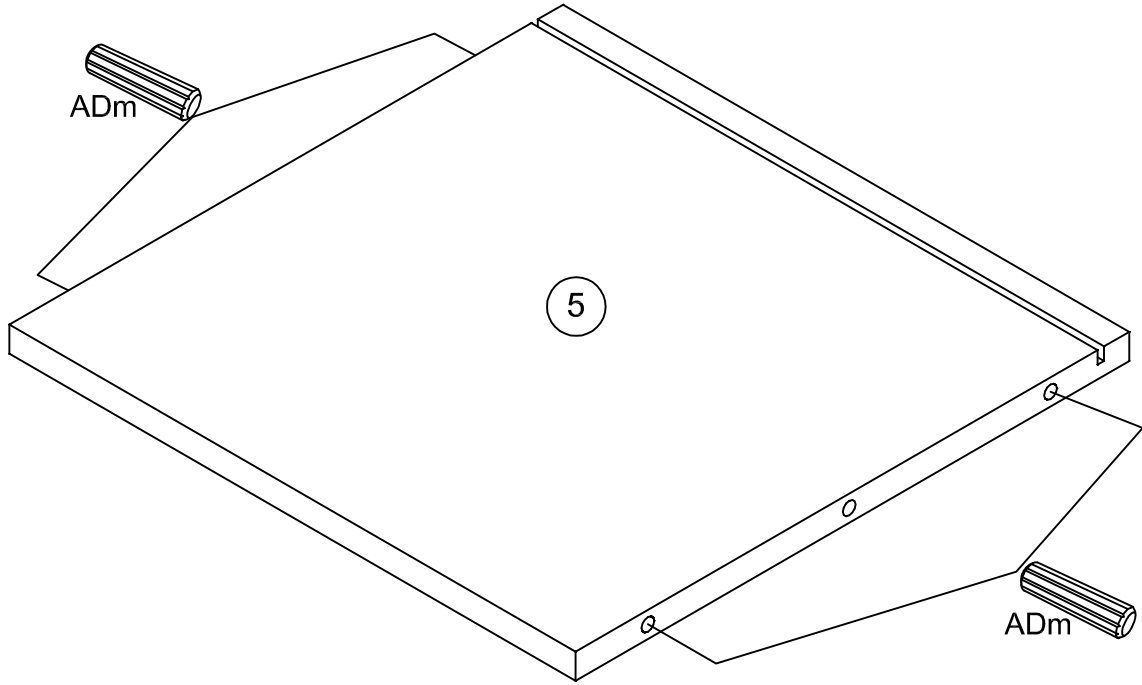


3



ADm x 4

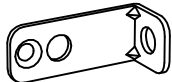
0005A



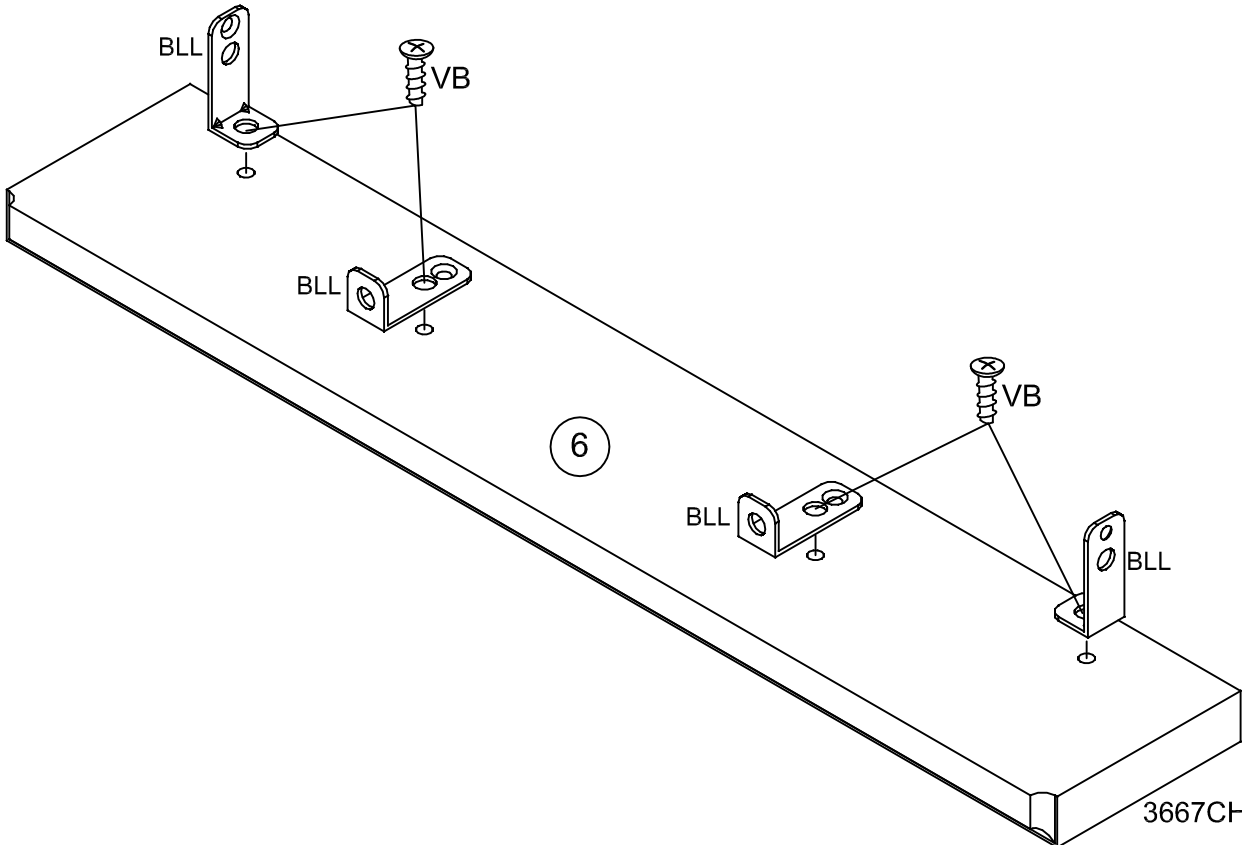
4



VB x 4



BLL x 4

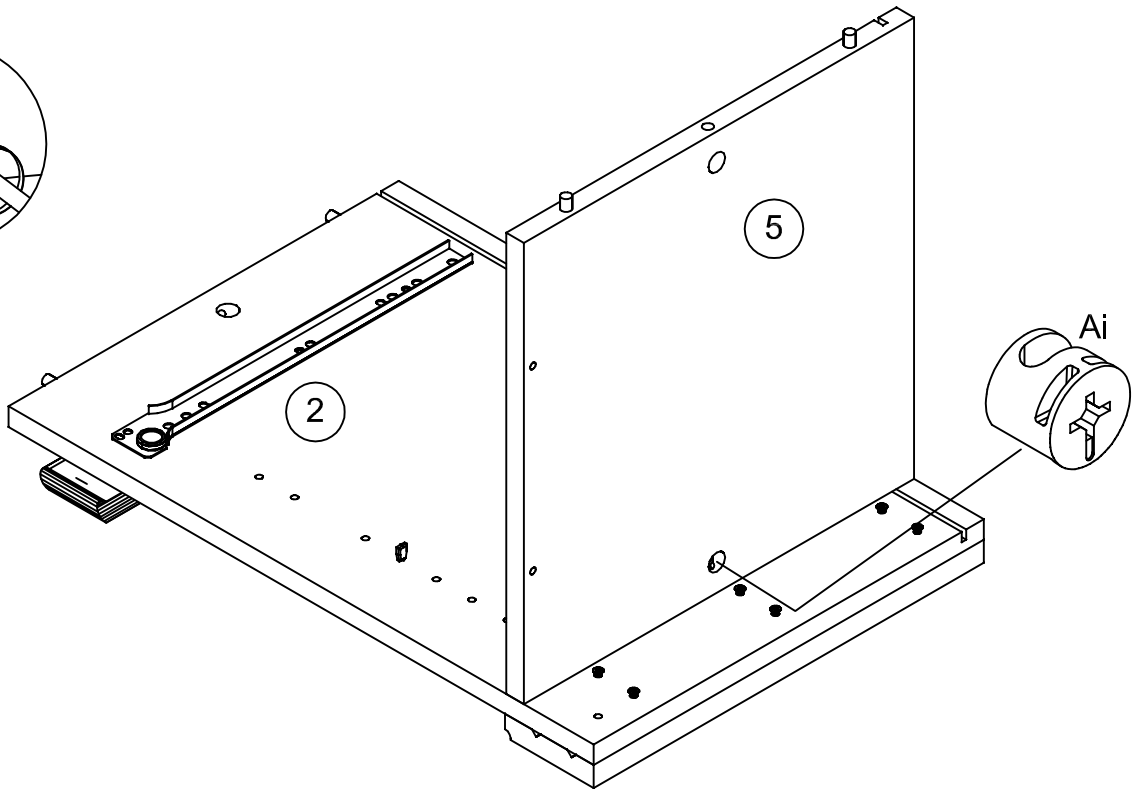
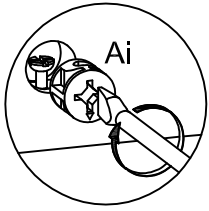


5

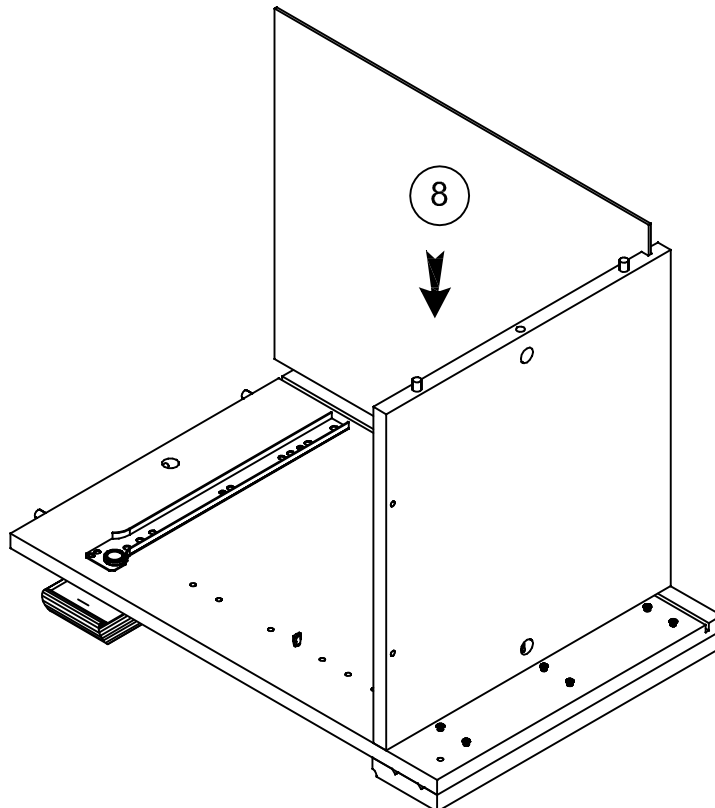


Ai x 1

0005A.7



6

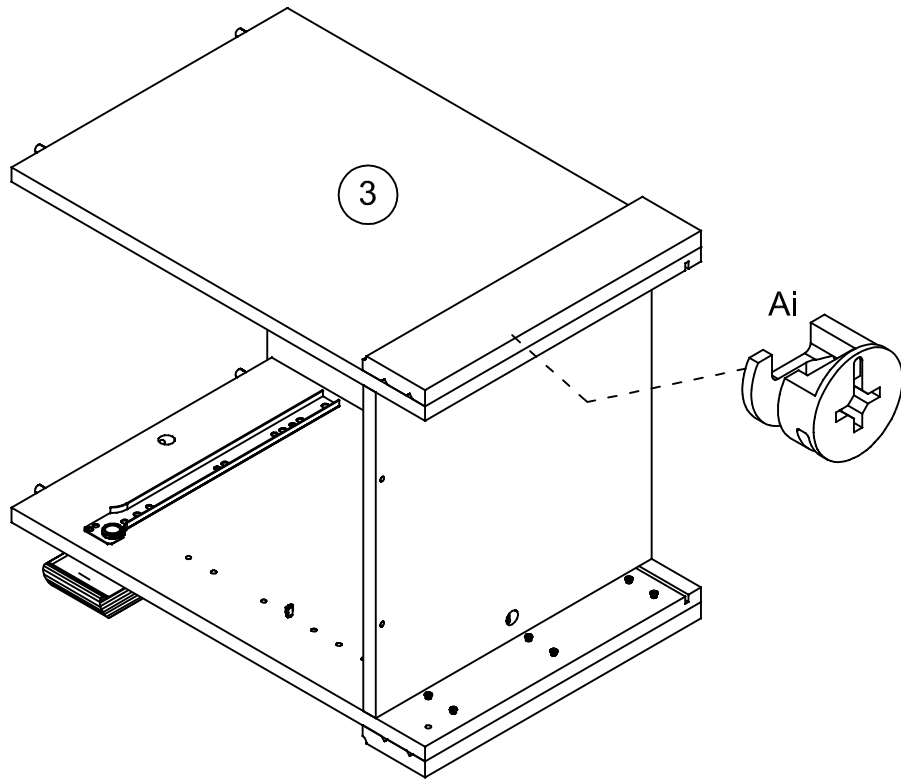


7



Ai x 1

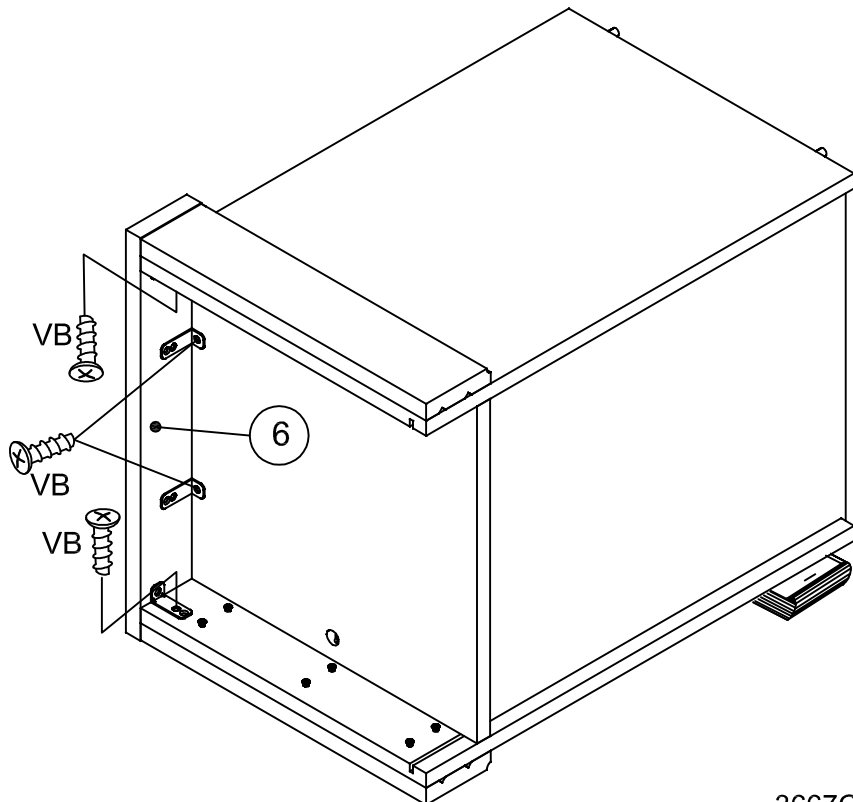
0005A



8

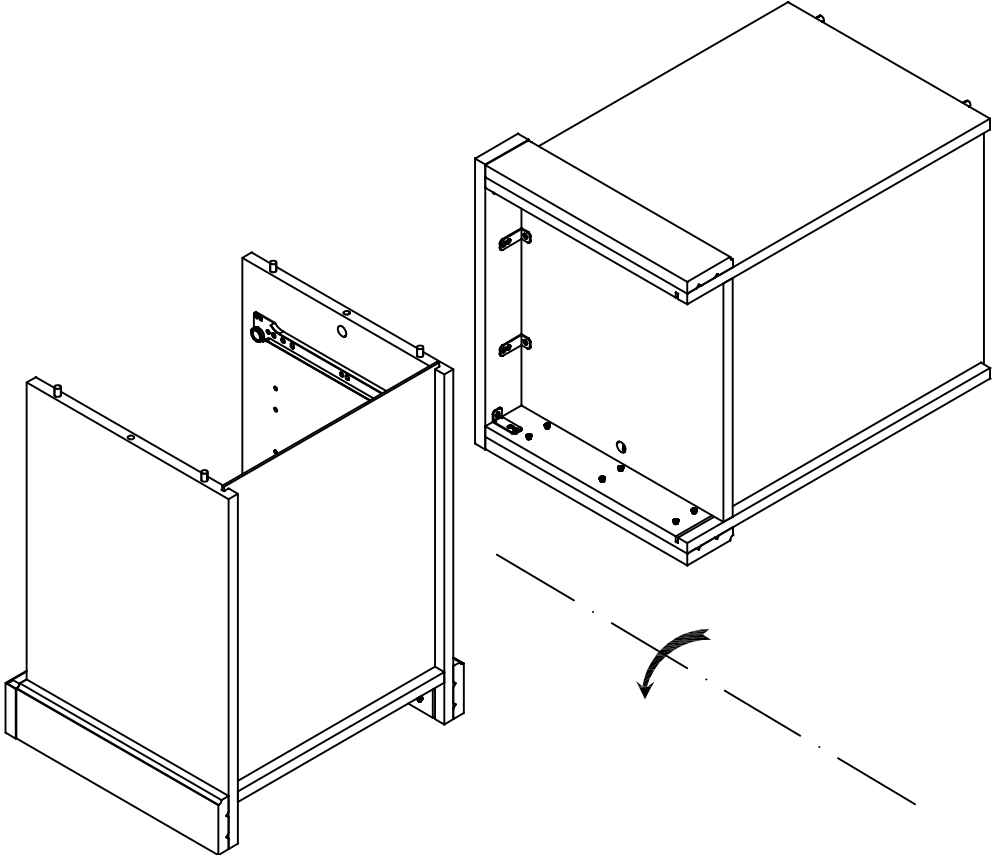


VB x 4



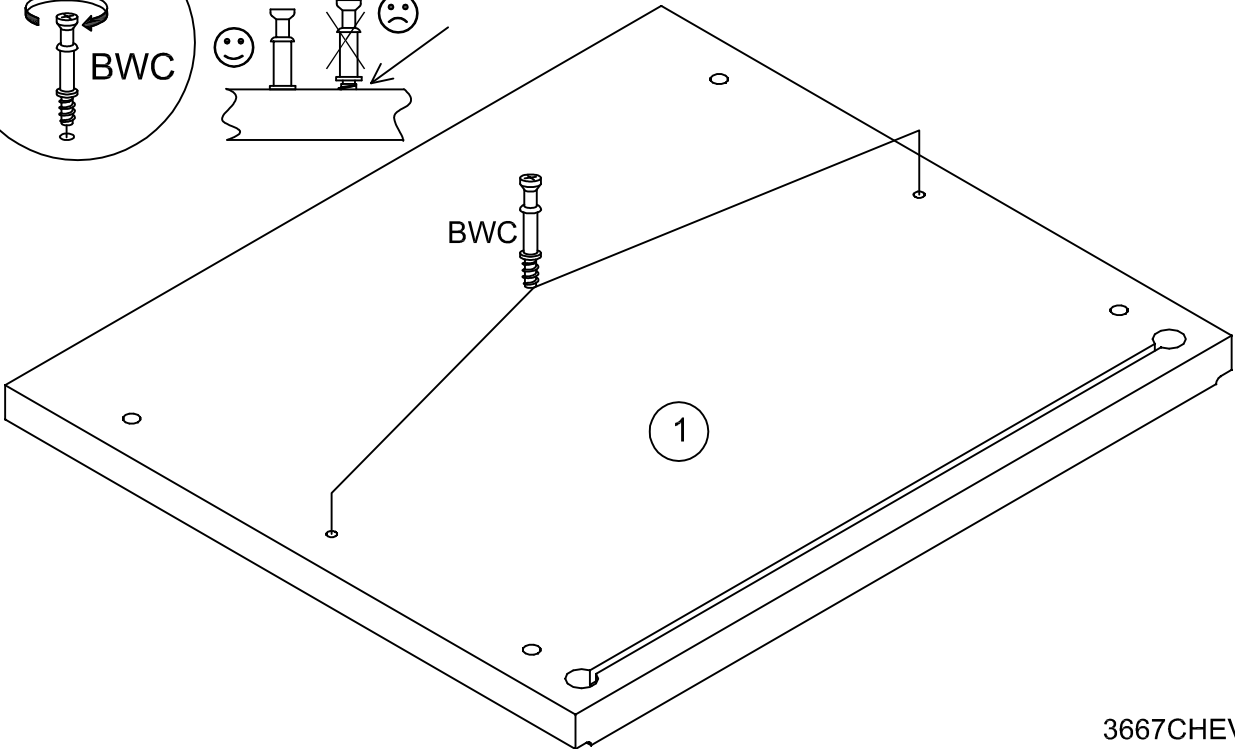
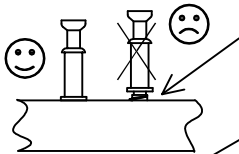
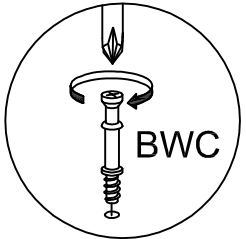
9

0005A



10

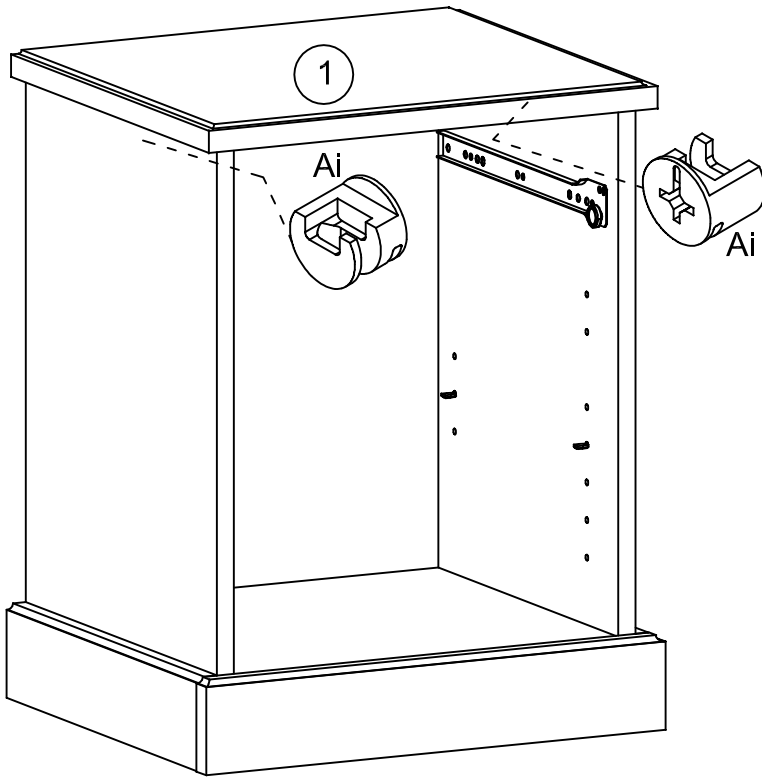
BWC x 2



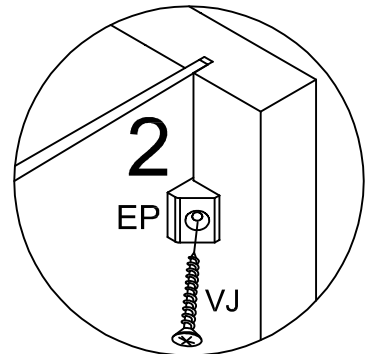
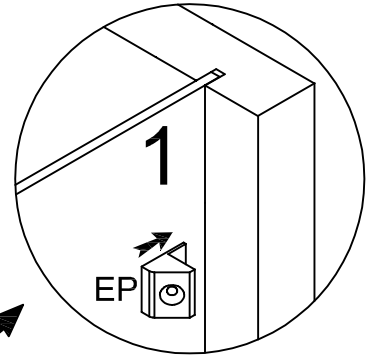
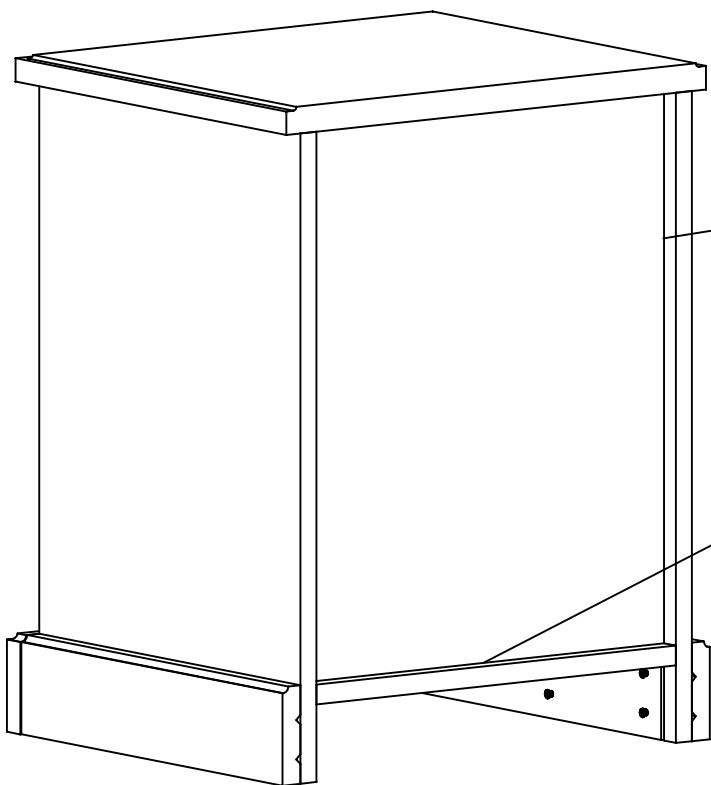
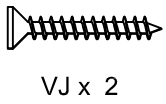
11



0005A.7



12

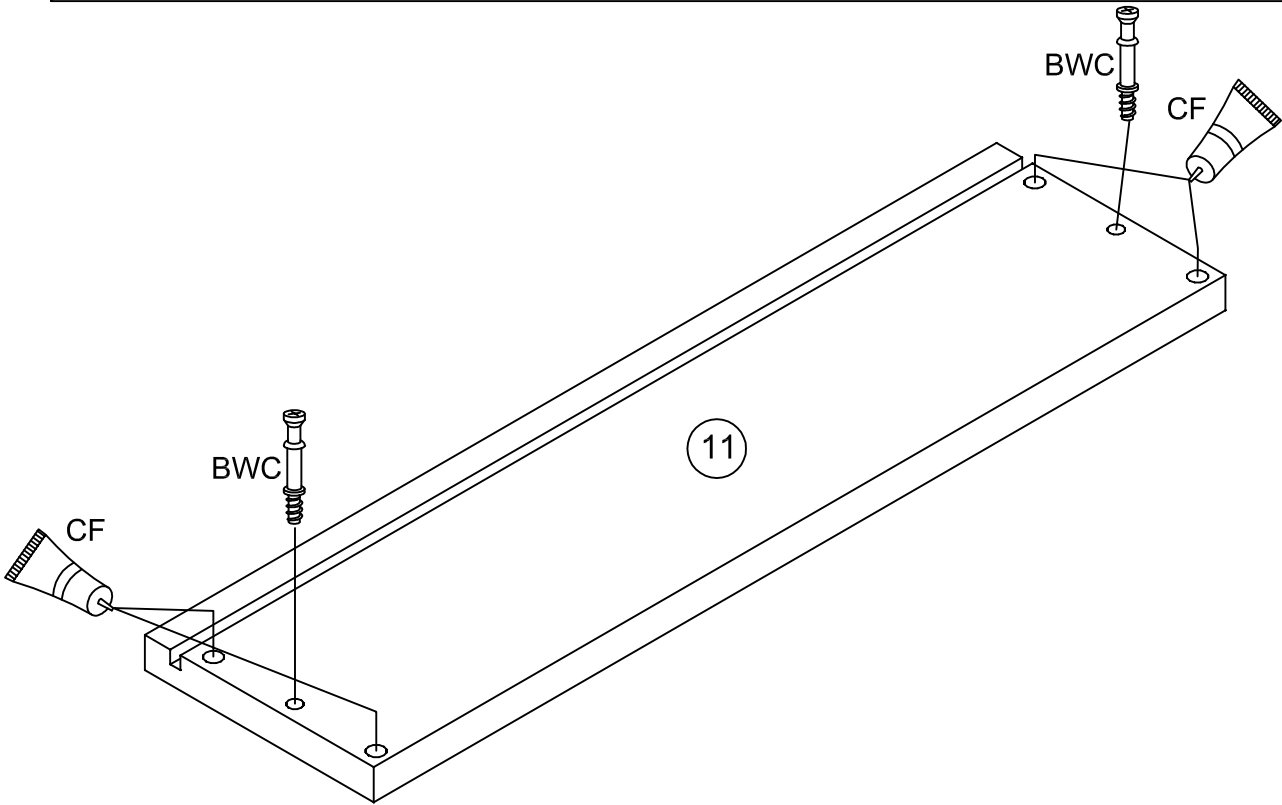


13

BWC x 2

CF x 1

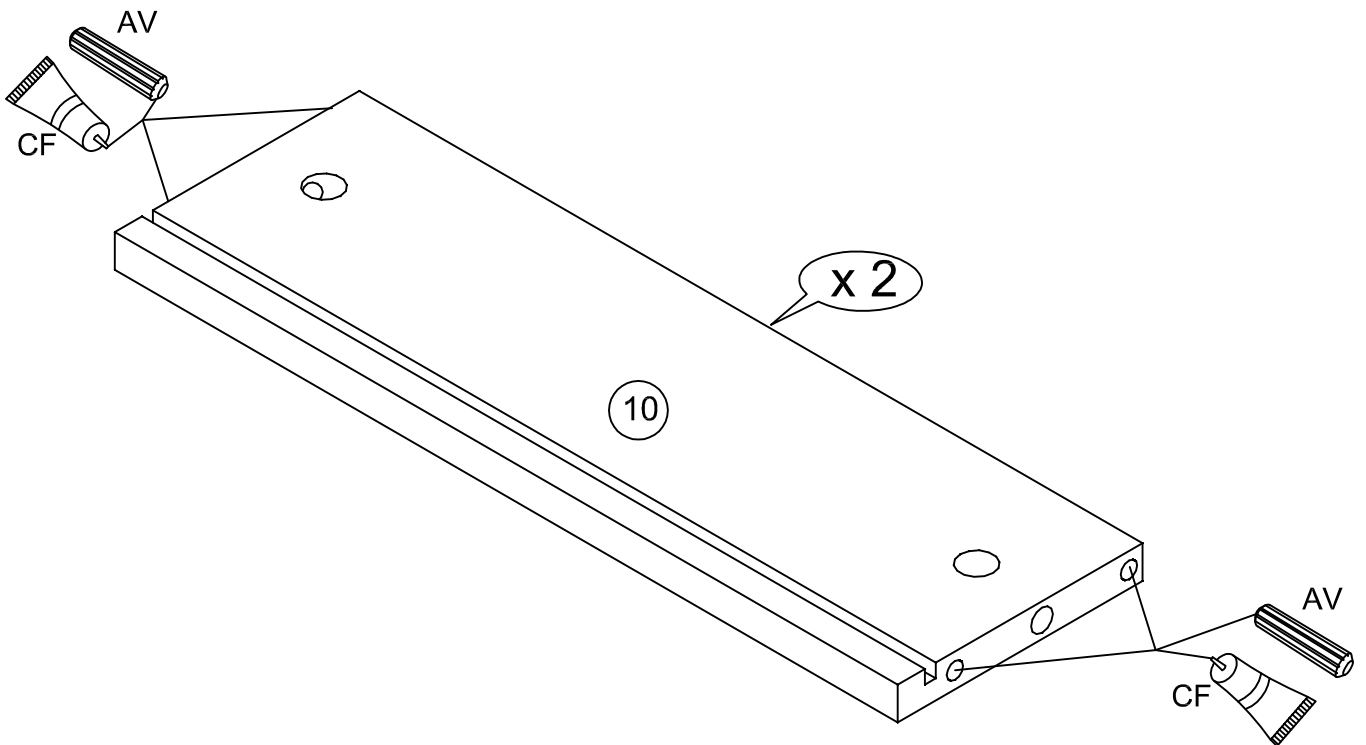
0005A



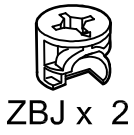
14

AV x 8

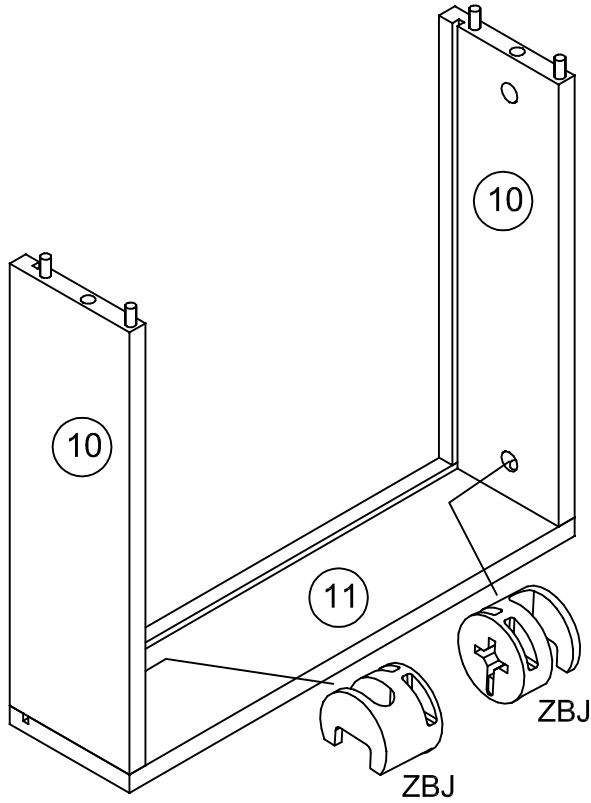
CF



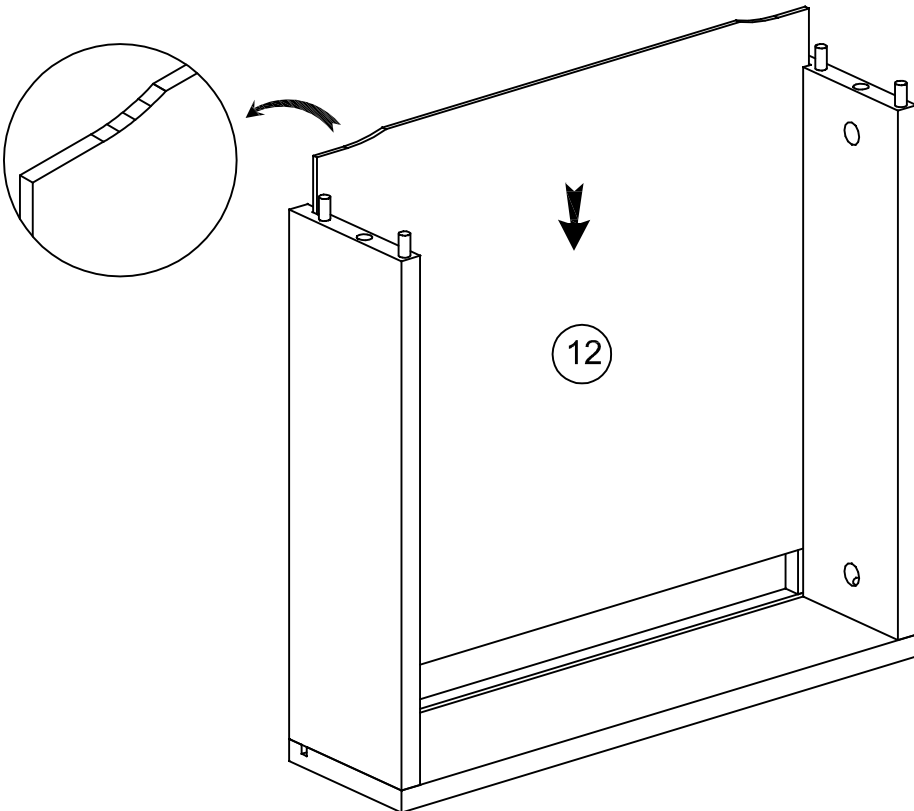
15



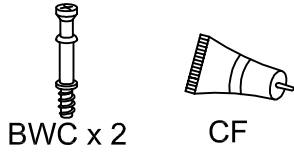
0005A



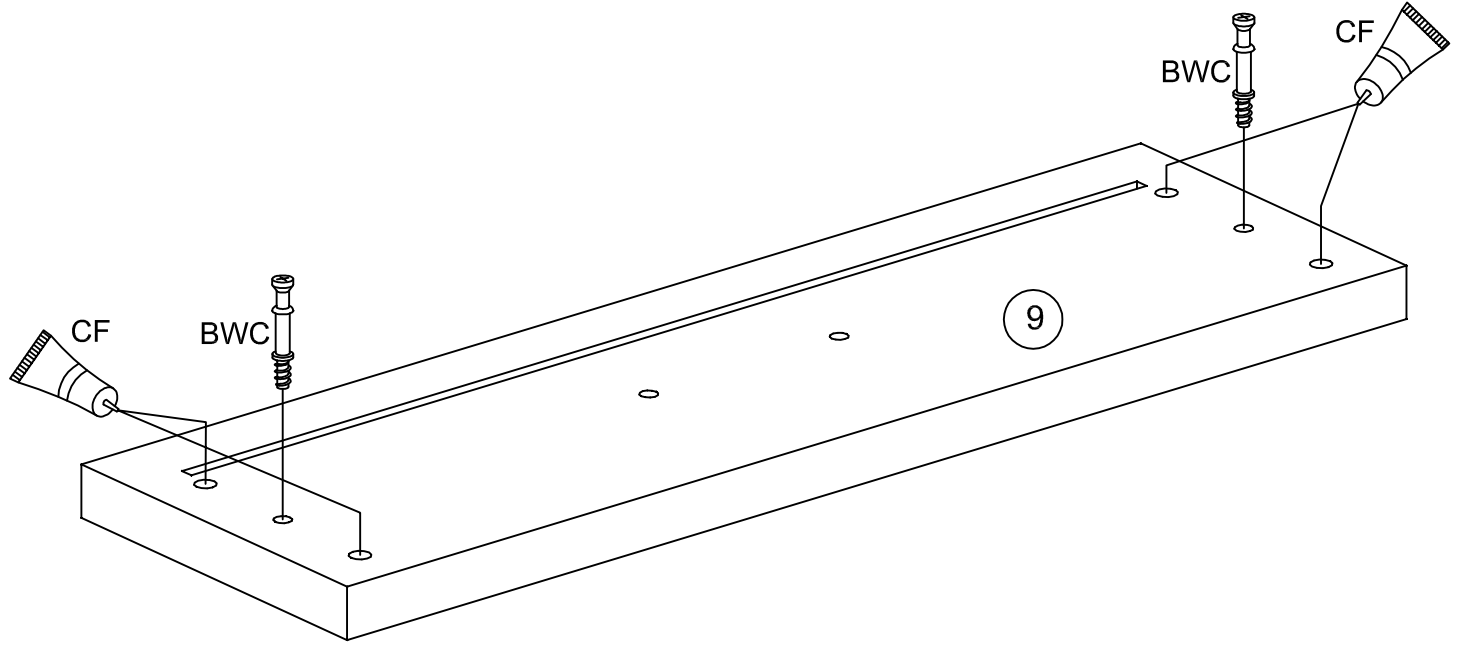
16



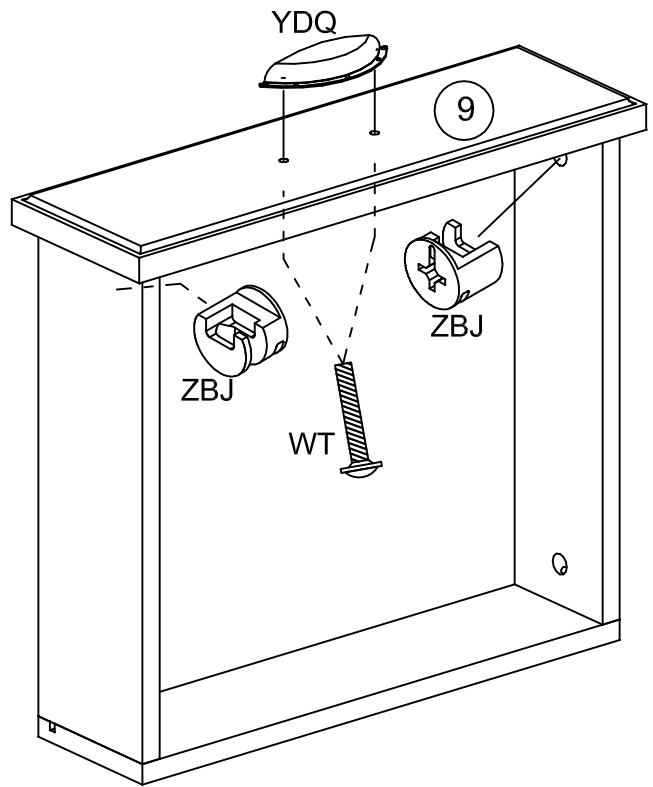
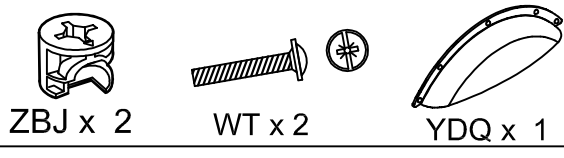
17



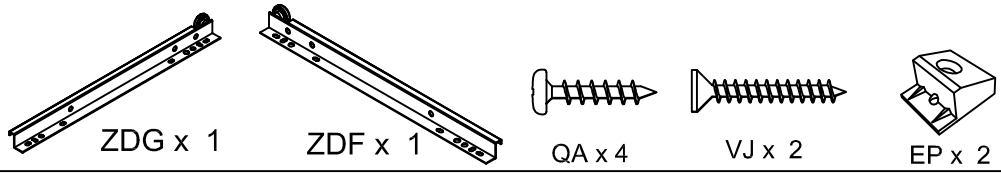
0005A.7



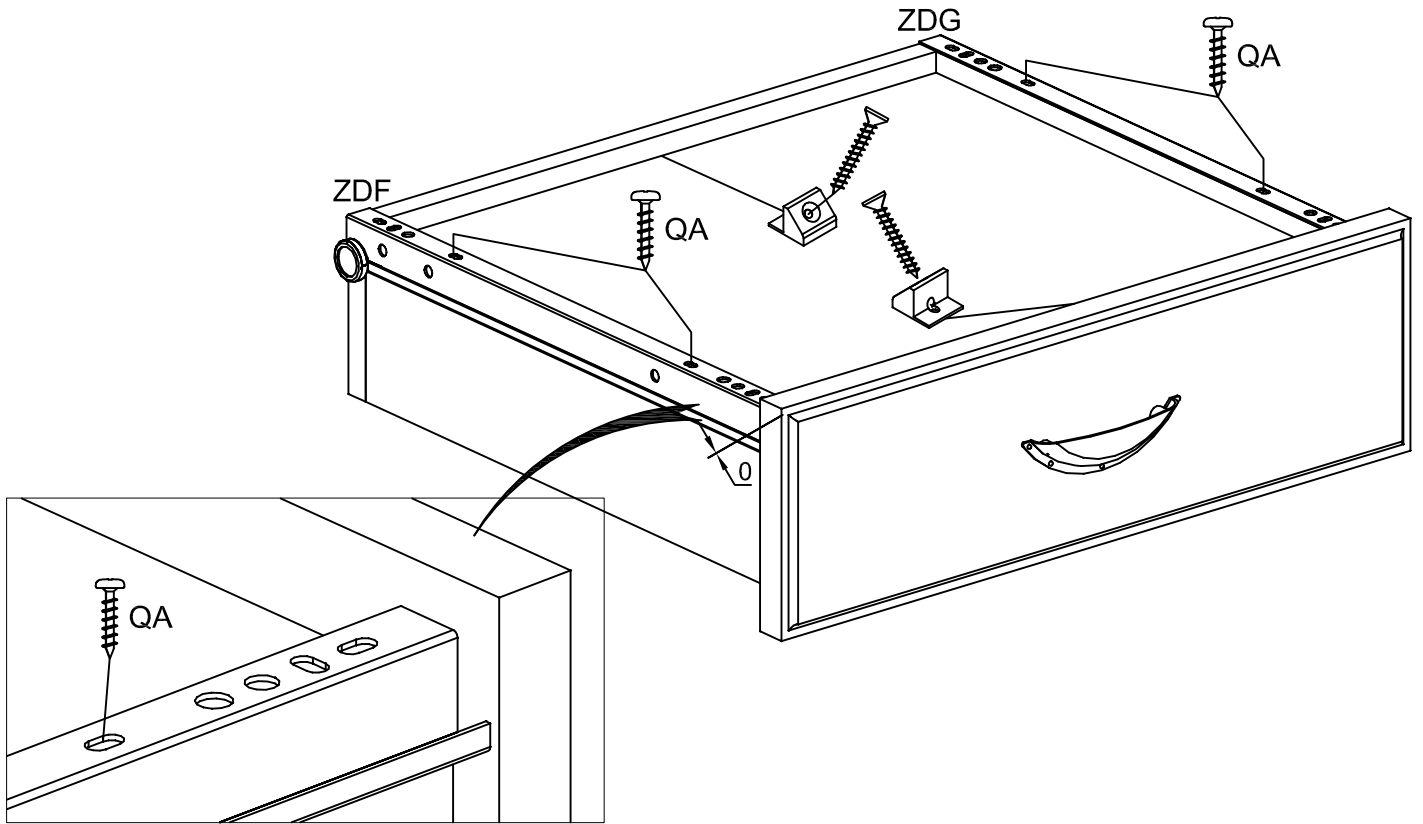
18



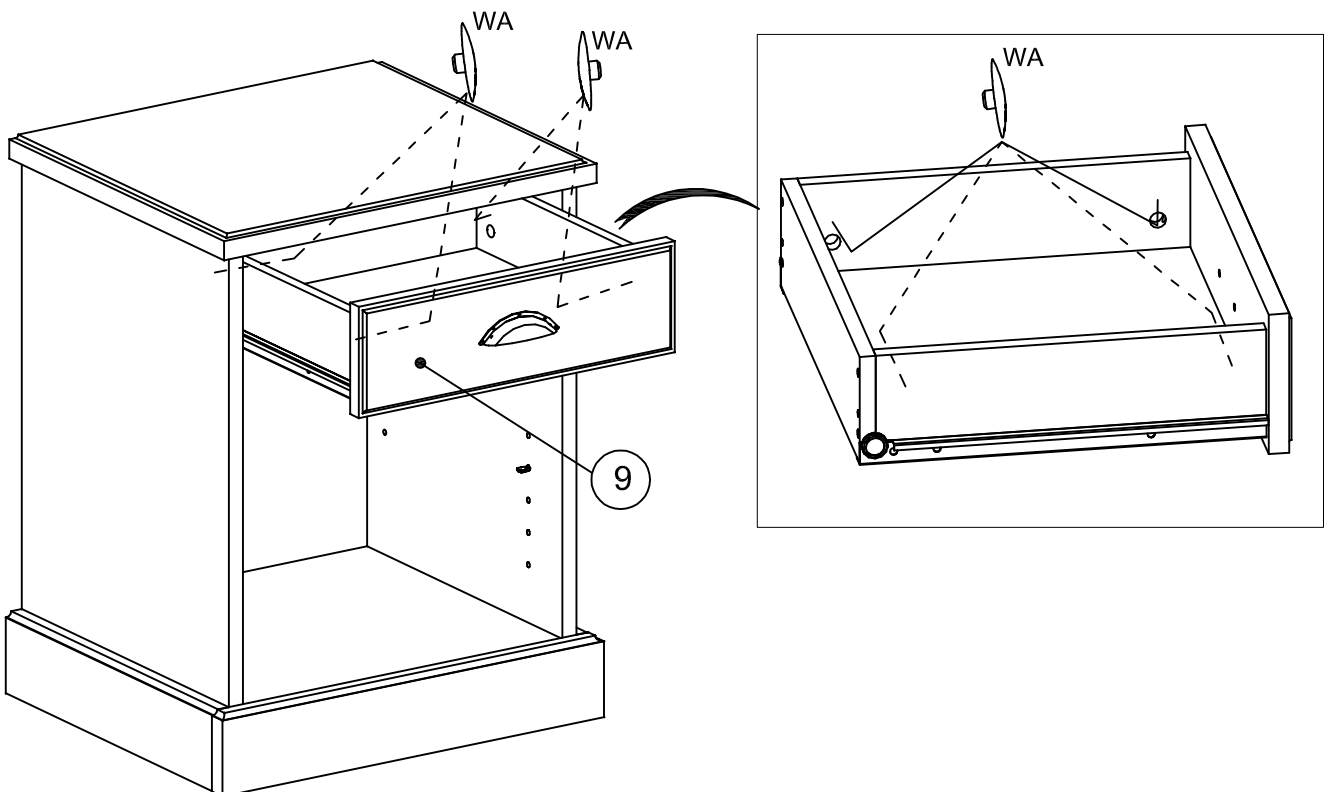
19



0005A.7

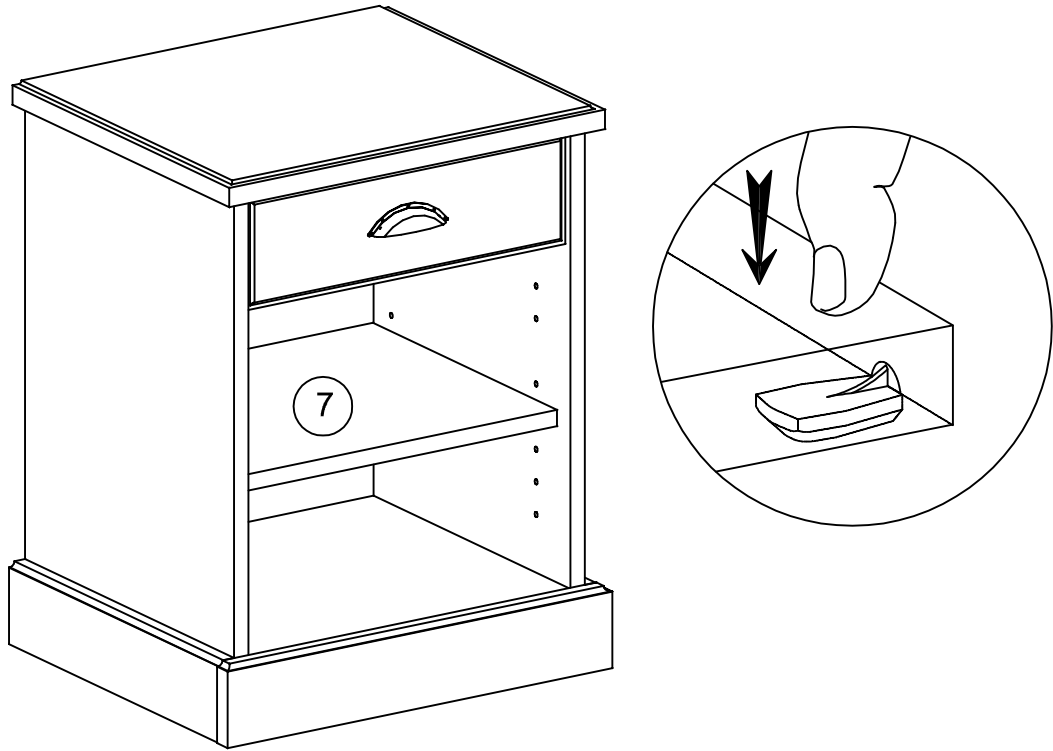


20



21

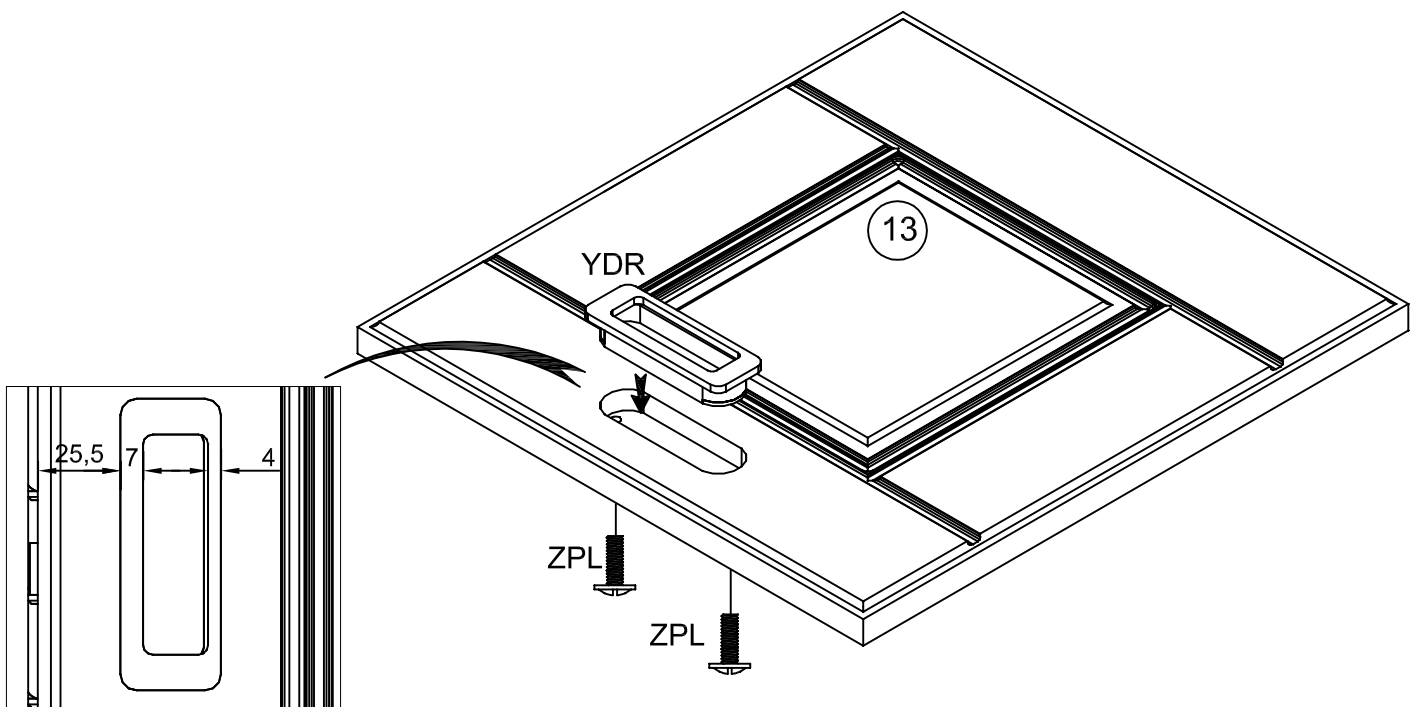
0005A



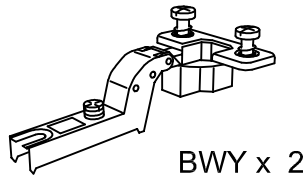
22

ZPL x 2

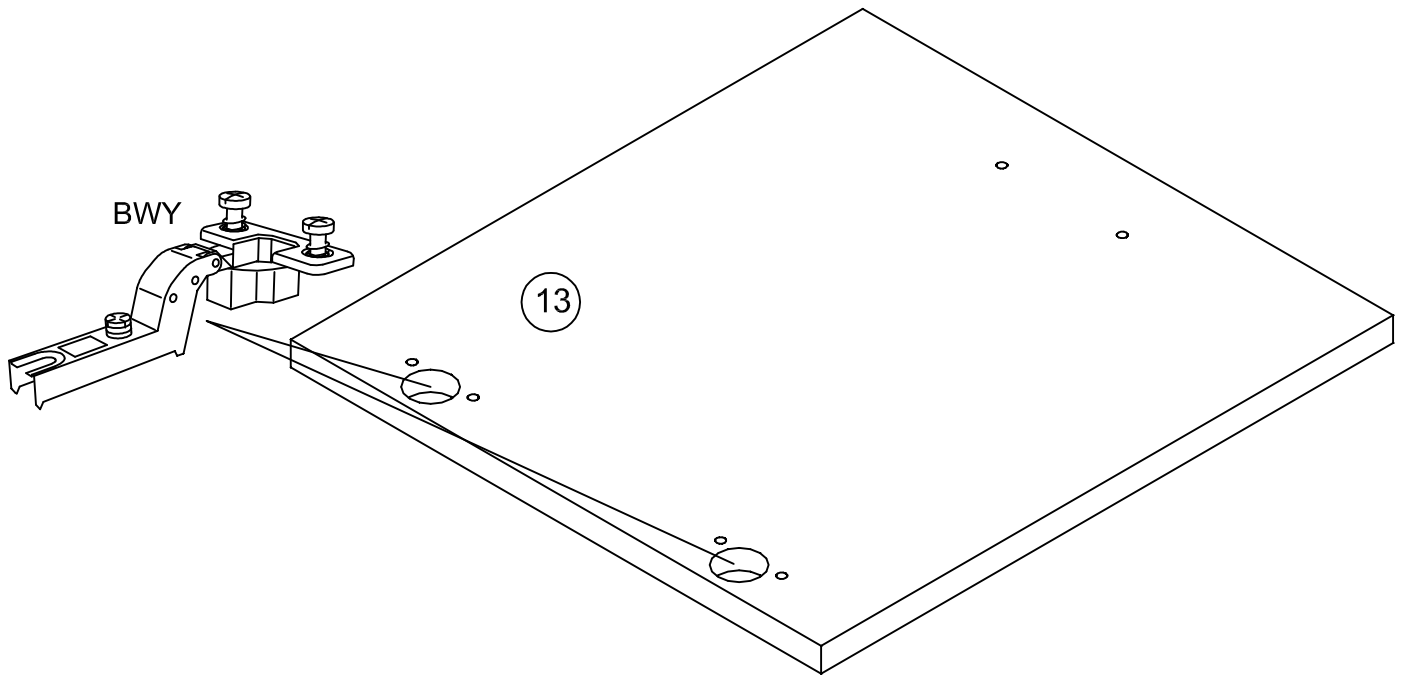
YDR x 1



23



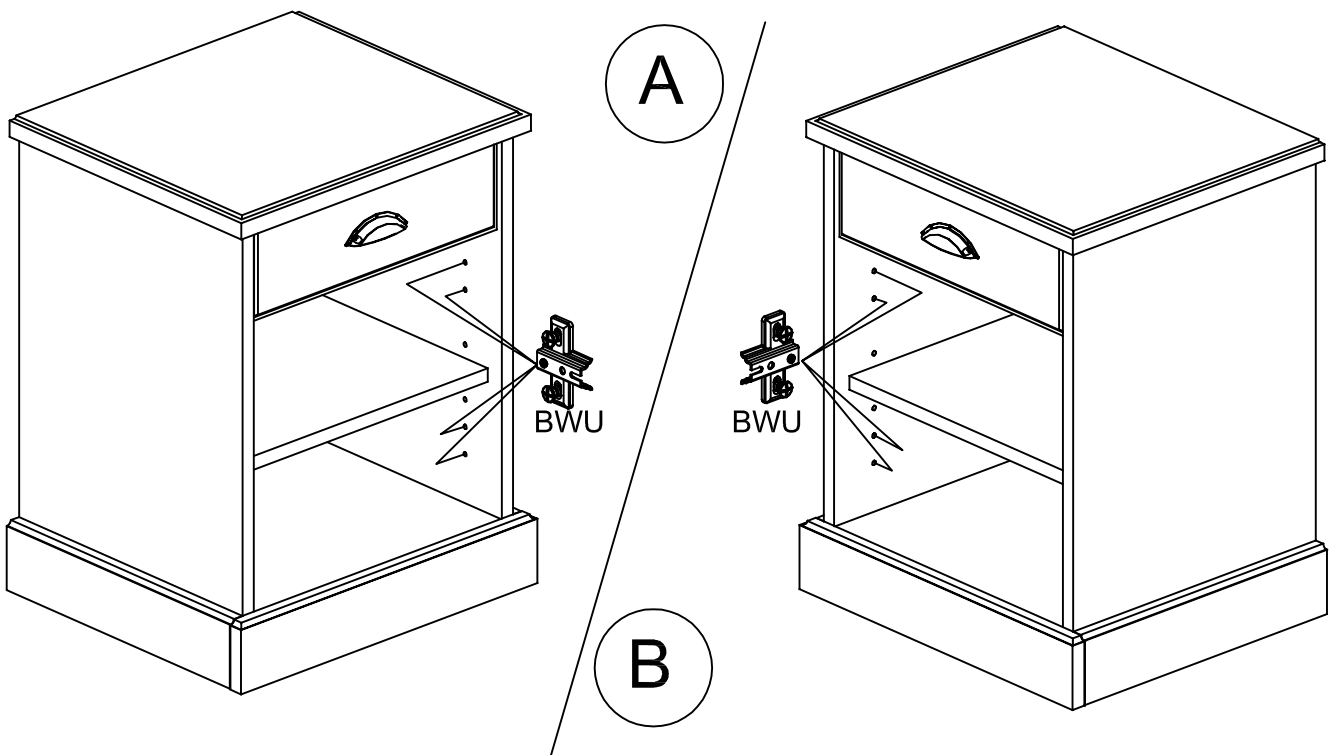
0005A



24



BWU x2

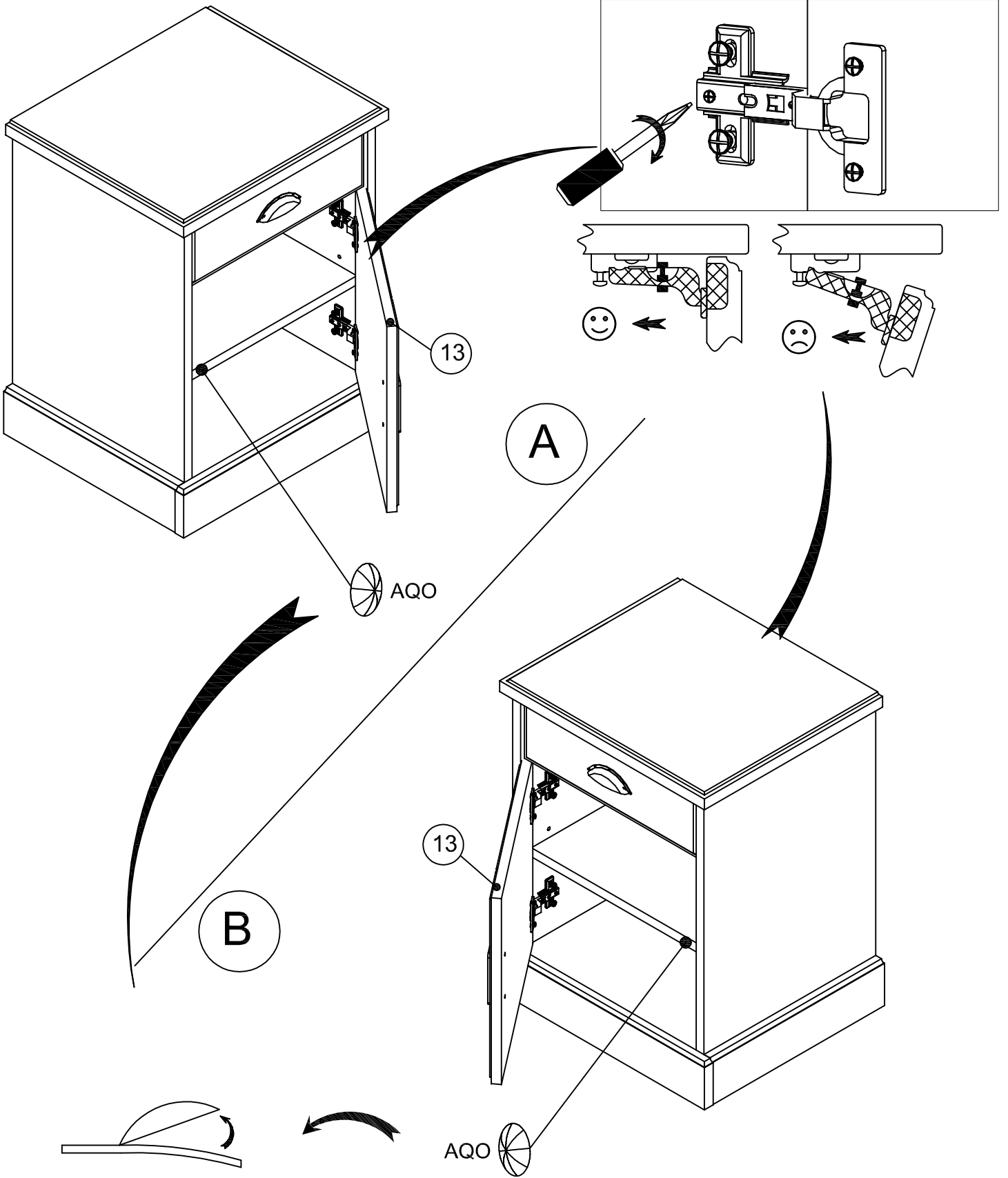


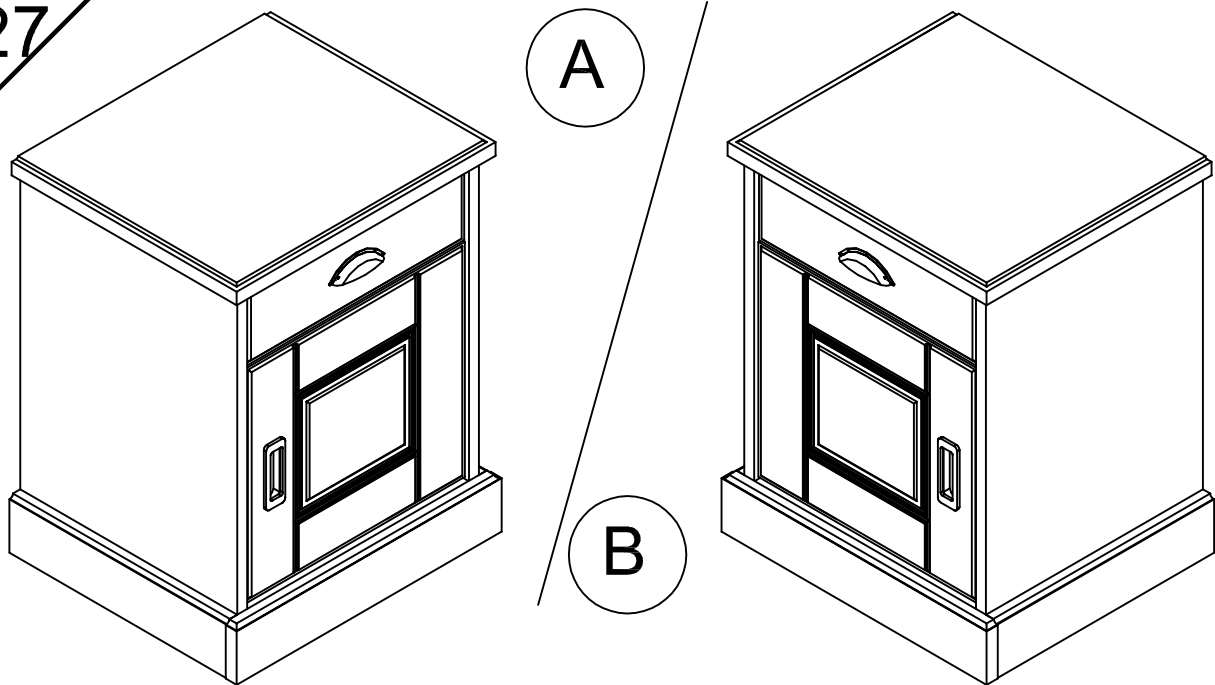
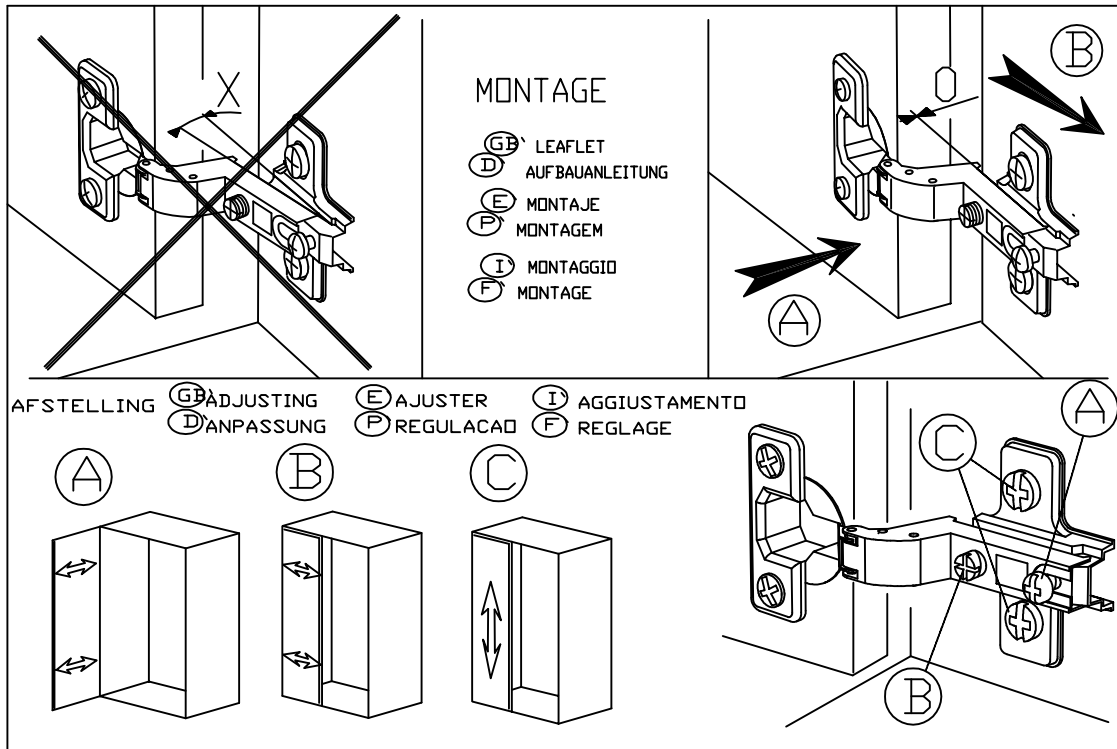
25



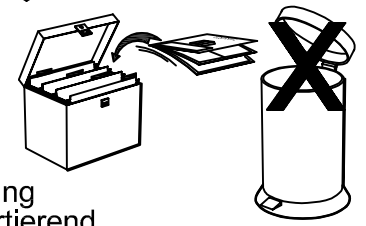
AQO x 1

0005A





Faites un geste pour l'environnement en triant vos déchets d'emballage
 Make a gesture for the environment by sorting out your waste of packaging
 Machen Sie eine Bewegung für die Umwelt, ihre Verpackungsabfälle sortierend
 Haga un gesto para el medio ambiente escogiendo sus residuos de embalaje



Conseils d'usage pour l'entretien de votre meuble

Nettoyage :

- a) Ne jamais utiliser de chiffons abrasifs mais toujours un tissu doux et légèrement humide, éviter de frotter la surface fortement
- b) les produits de nettoyage doivent être des produits à base naturelle , jamais d'eau de Javel , d'alcool , de solvant, d'ammoniaque
- c) produits suggérés : eau avec léger savon naturel ou produits pour le verre .

Recommandations :

Resserrez les vis et les assemblages après quelques temps d'usage (lit, table, bureau, charnières).

Afin de prévenir d'inutiles pressions sur les points d'attache, nous vous recommandons de placer vos meubles sur une surface plane.

Si vous souhaitez déplacer votre meuble, pensez à le vider et enlever les tablettes verres. Sans cela, vous pourriez abimer le meuble et le sol.

Si vous posez des casseroles, cafetières, tasses, etc. nous vous recommandons d'utiliser des dessous de plats.

Si vous renversez un liquide, utiliser immédiatement un chiffon sec pour essuyer la surface jusqu'à ce qu'elle soit entièrement sèche.

Recommandations spécifiques pour les meubles hauts :

Pour des raisons de sécurité, tous les meubles hauts disposent d'un dispositif d'accrochage au mur, disponible à l'intérieur de votre colis. Si tel n'est pas le cas, veuillez en faire la demande auprès de votre revendeur. Cela empêche toute chute accidentelle du meuble.

La qualité de nos produits et votre entière satisfaction, font l'objet de toute notre attention. En cas de questions ou

de remarques, n'hésitez pas à en faire part à votre revendeur.

Nous espérons que ce meuble vous apportera entière satisfaction.