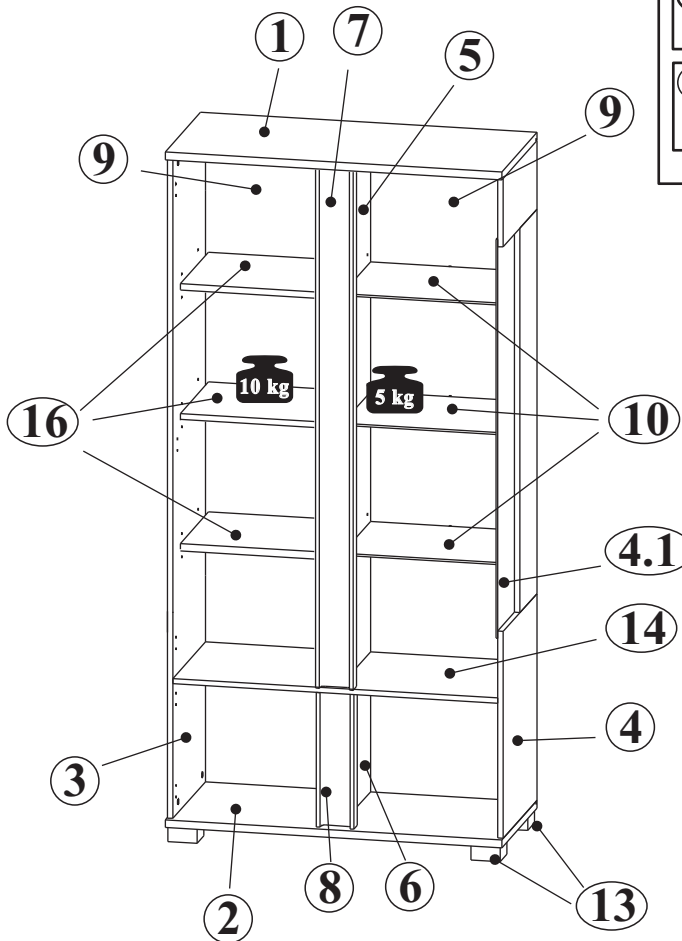
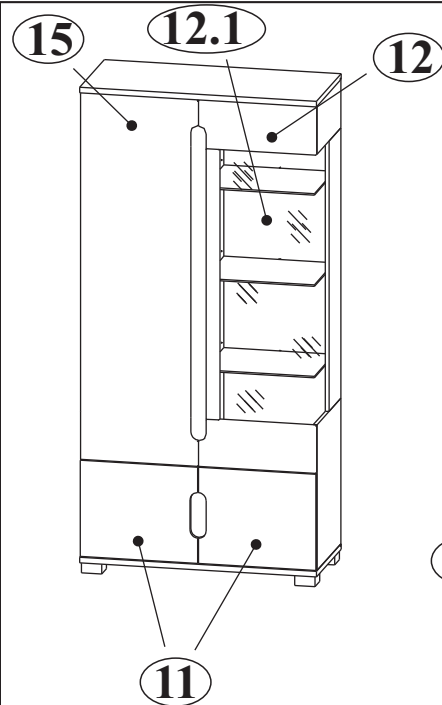
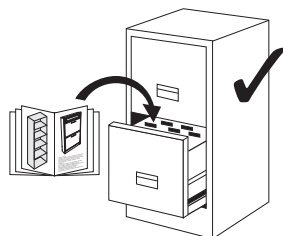


Modellname: **LOTUS**
 Nazwa modelu:

Modellreihe: **P9--LS**
 Nr. modelu

Type: **22**
 Typ:

Blatt Nr **1** von: **5**
 Strona z:



NR 5

O21 x1

O20 x3

NR 2

Z0035 $\phi 35$ x9

PZ352 x9

E3 $6,3 \times 13$ x18

S8 $4 \times 13 \text{ mm}$ x18

C3 x8

NR 3

J23 x10

P3 $3,5 \times 18$ x11

F1 x5

NR 1

B1 $\phi 8 \times 28$ x26

L1 x1

B2 $\phi 8 \times 50$ x2

M1 x26

T1 x22

T12 x2

C2 x26

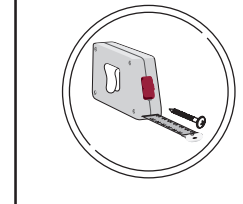
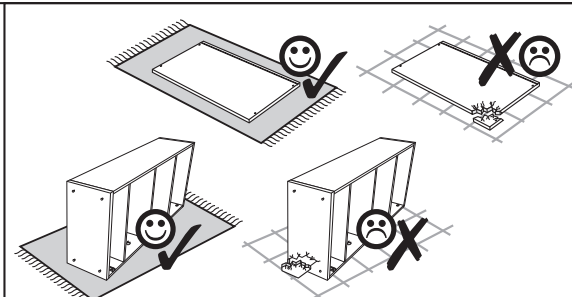
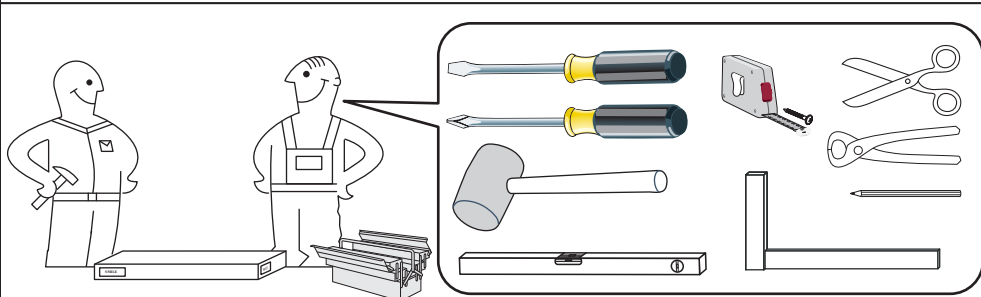
W3 x9

W1 x12

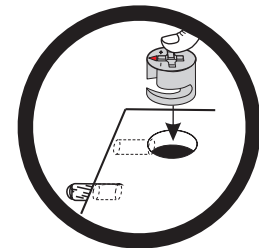
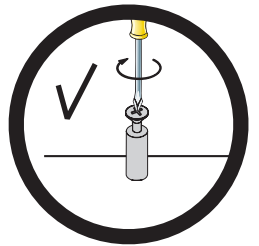
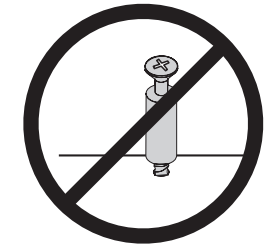
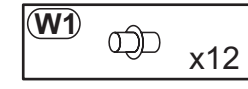
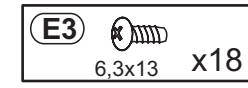
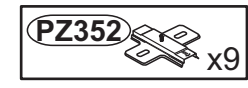
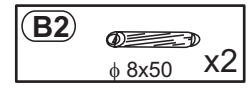
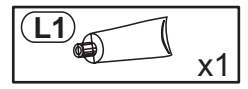
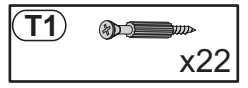
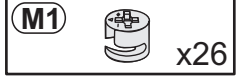
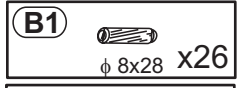
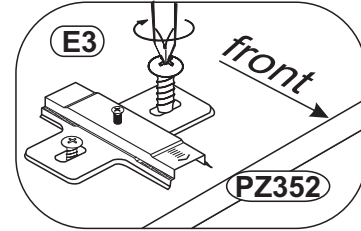
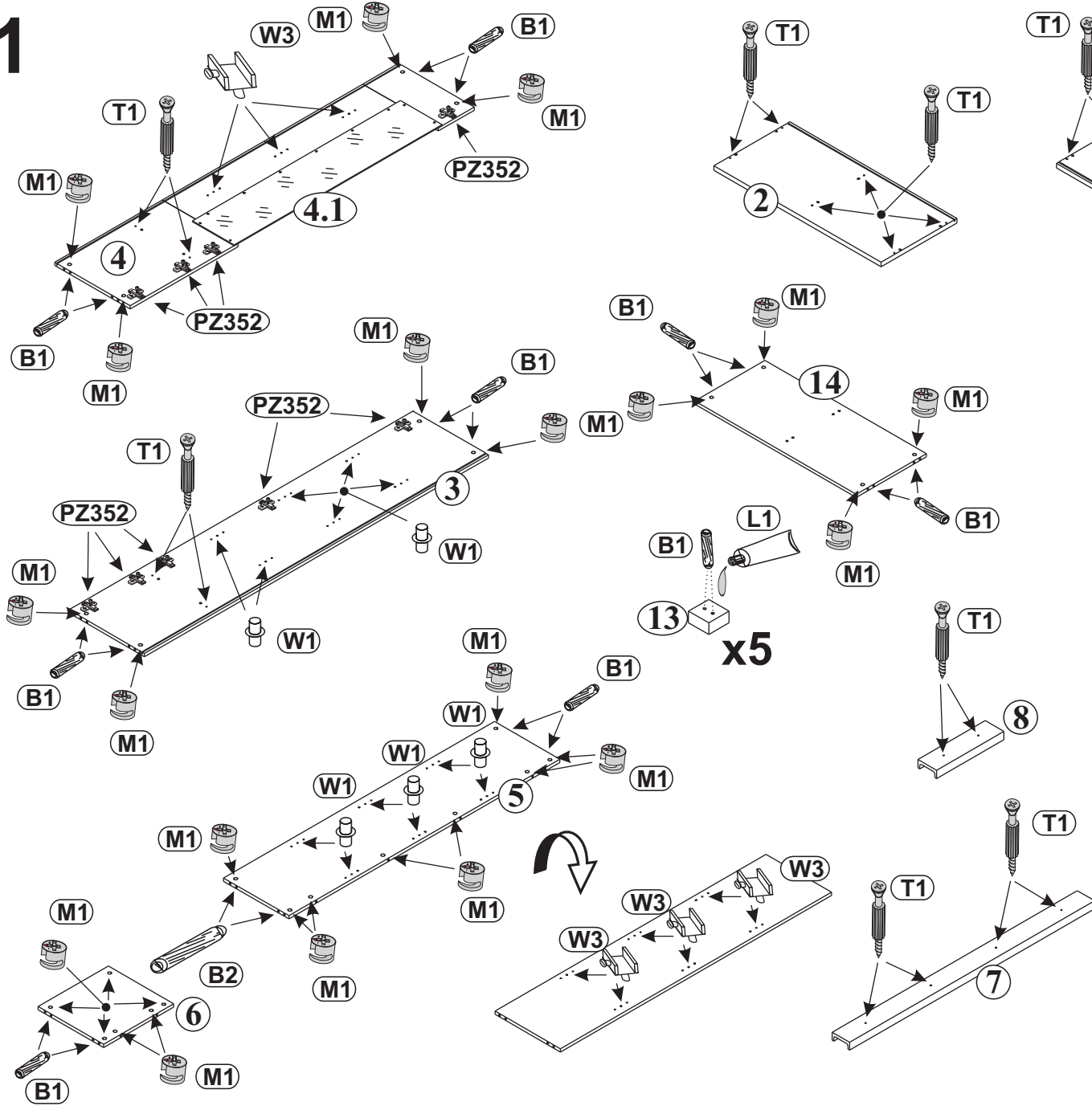
NR 4

P13 $3,5 \times 13$ x2

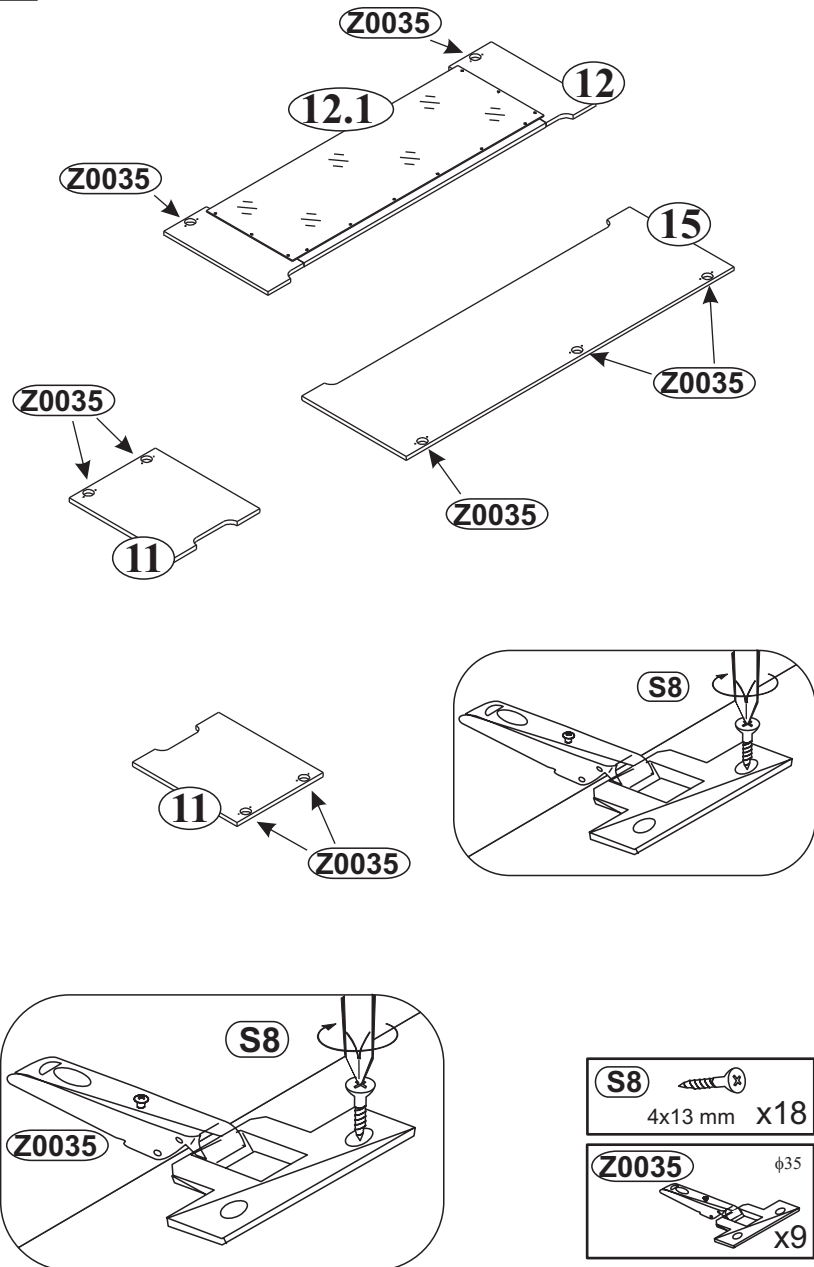
J11 x1



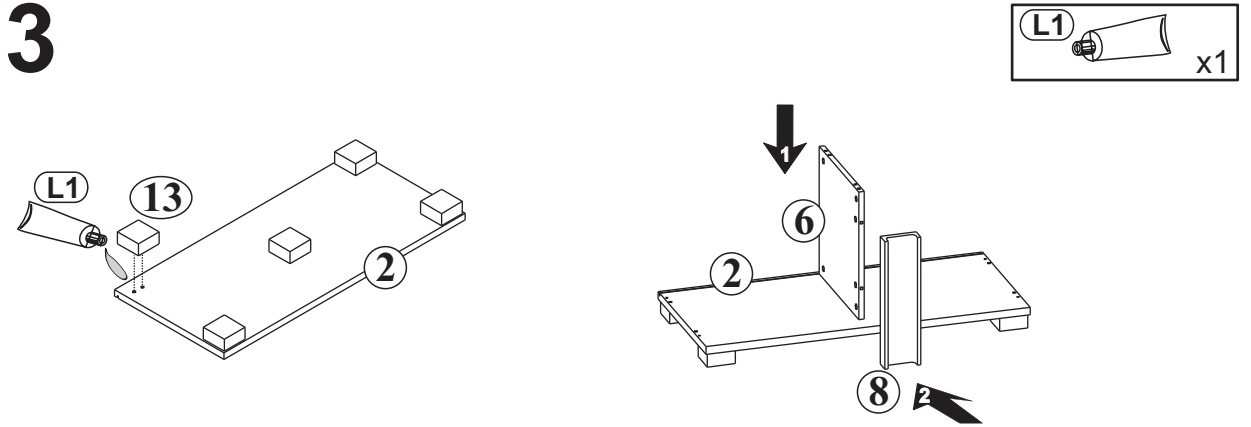
1



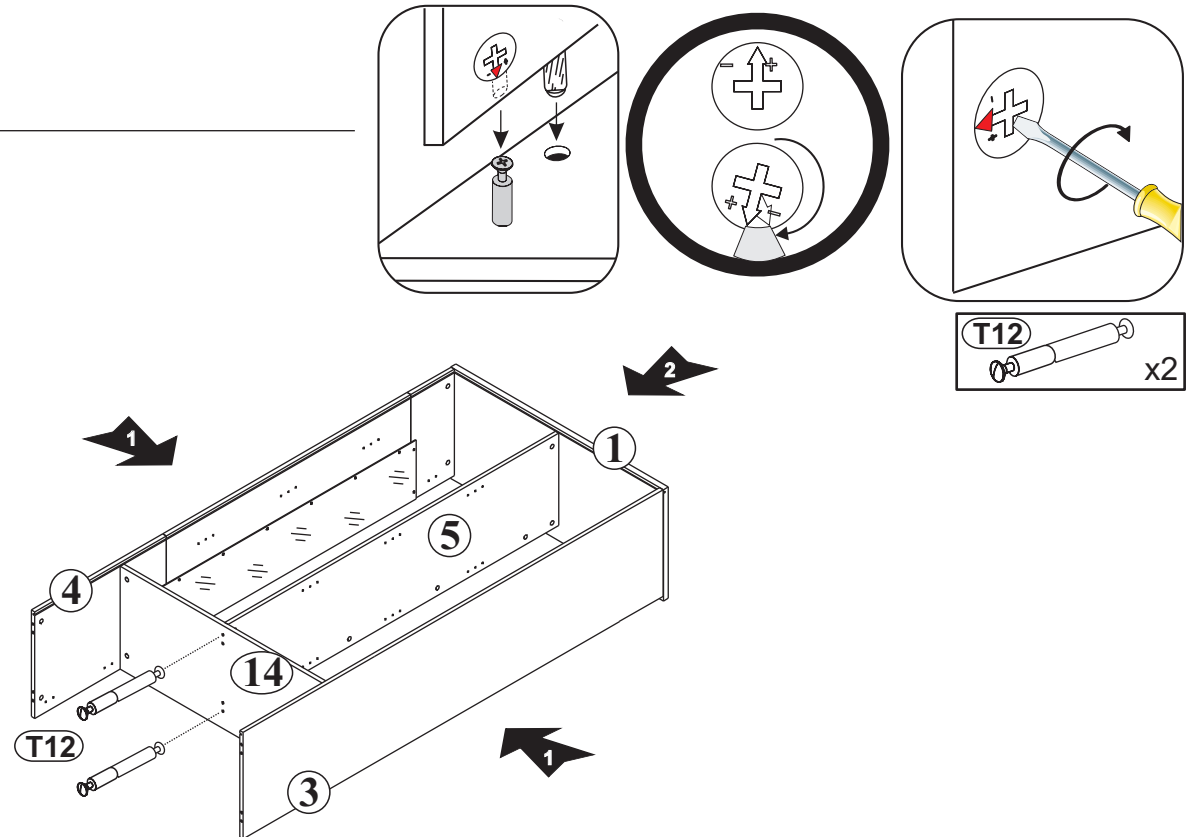
2



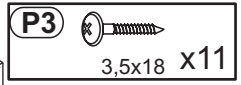
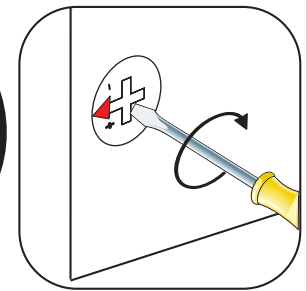
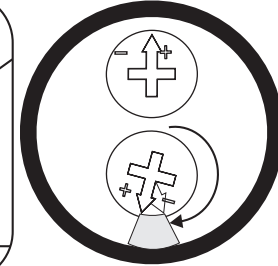
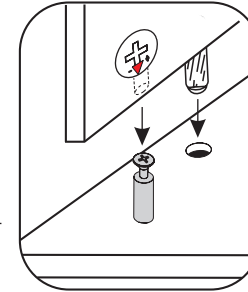
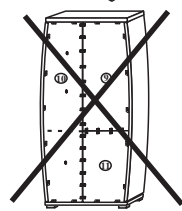
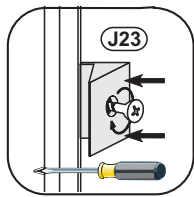
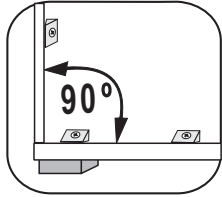
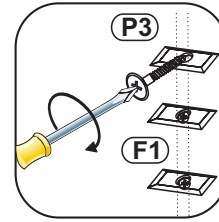
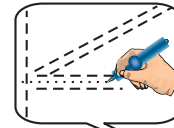
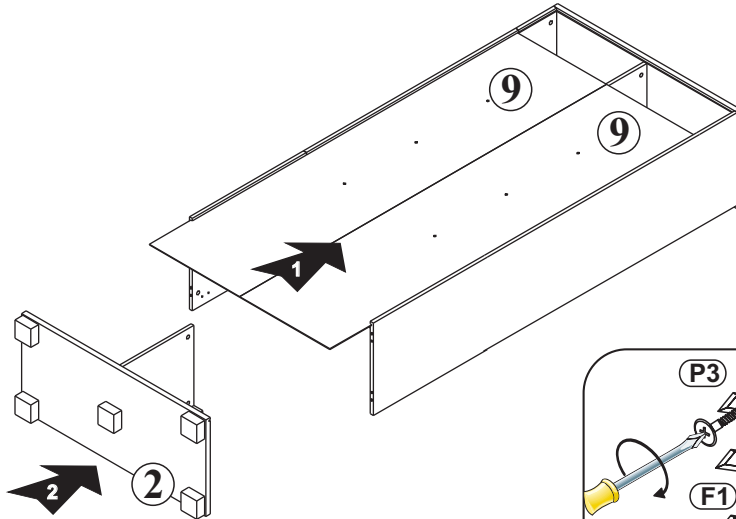
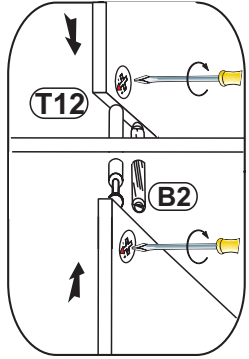
3



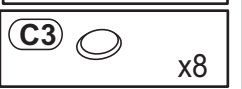
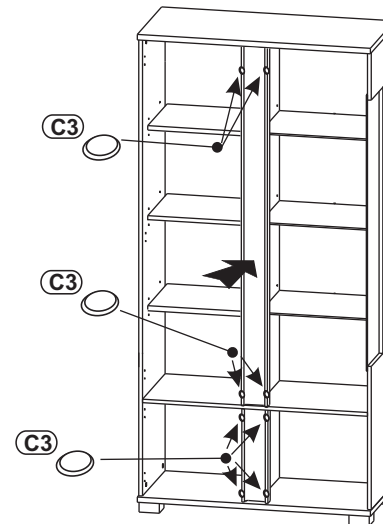
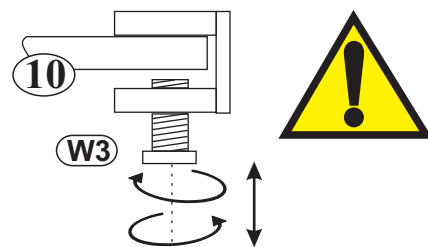
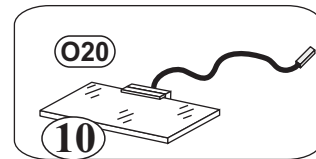
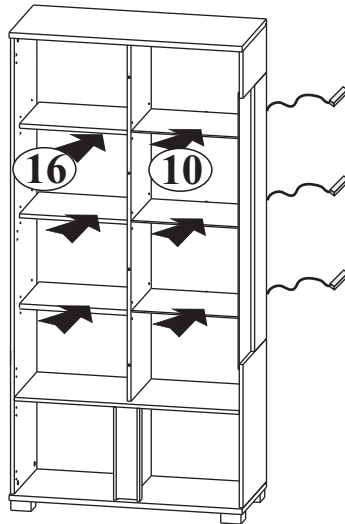
4



5



6



7

