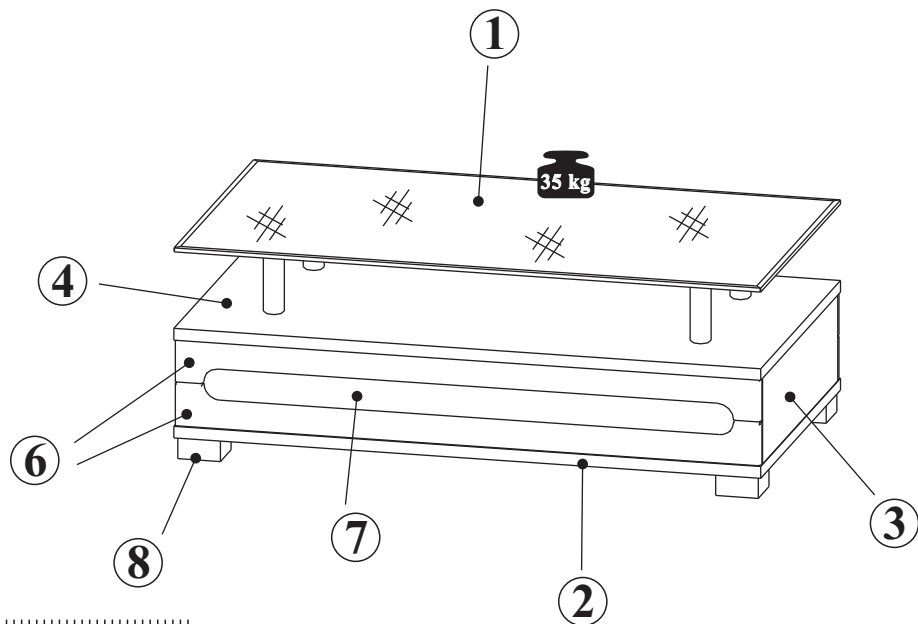
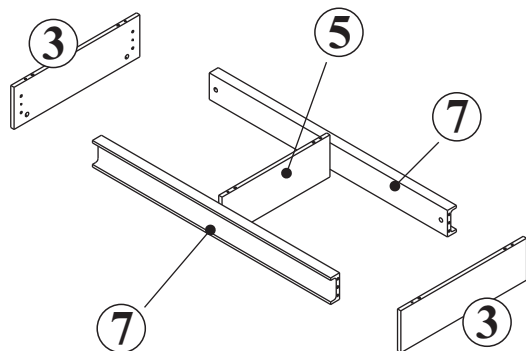
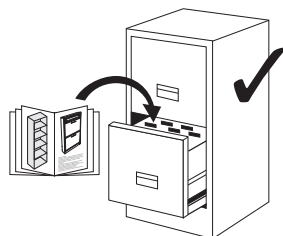


Modellname: **LOTUS**
Nazwa modelu:

Modellreihe: **P9--LS**
Nr. modelu

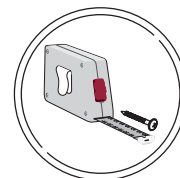
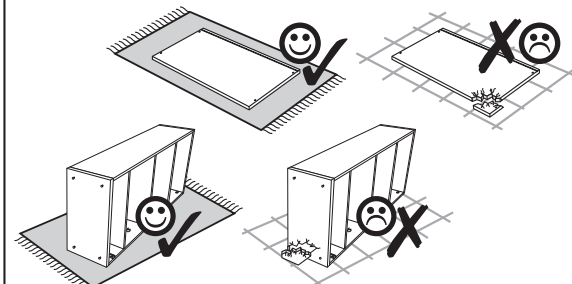
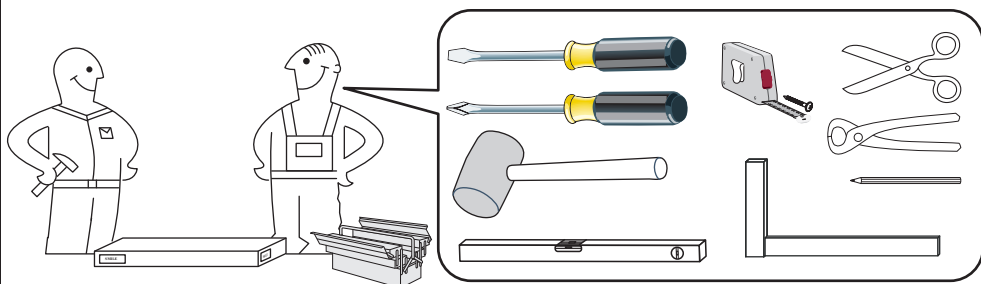
Type: **90**
Typ:

Blatt Nr **1** von: **3**
Strona z:

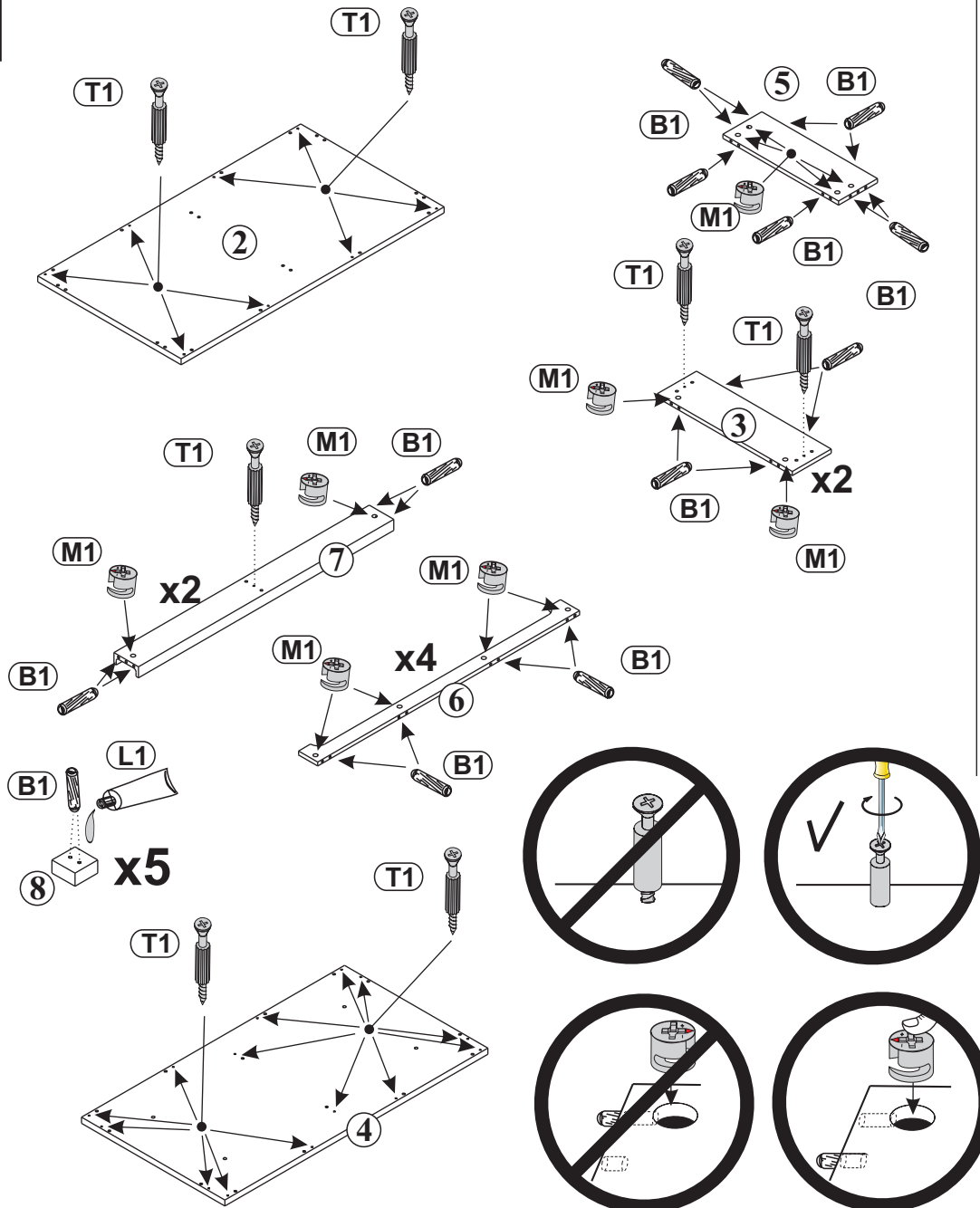


- NR 2**
- ZR38.8** x4
 - NG22.8** x4
 - SM6.154** M6x154 x4
 - G11** x8
 - R38.137** x4

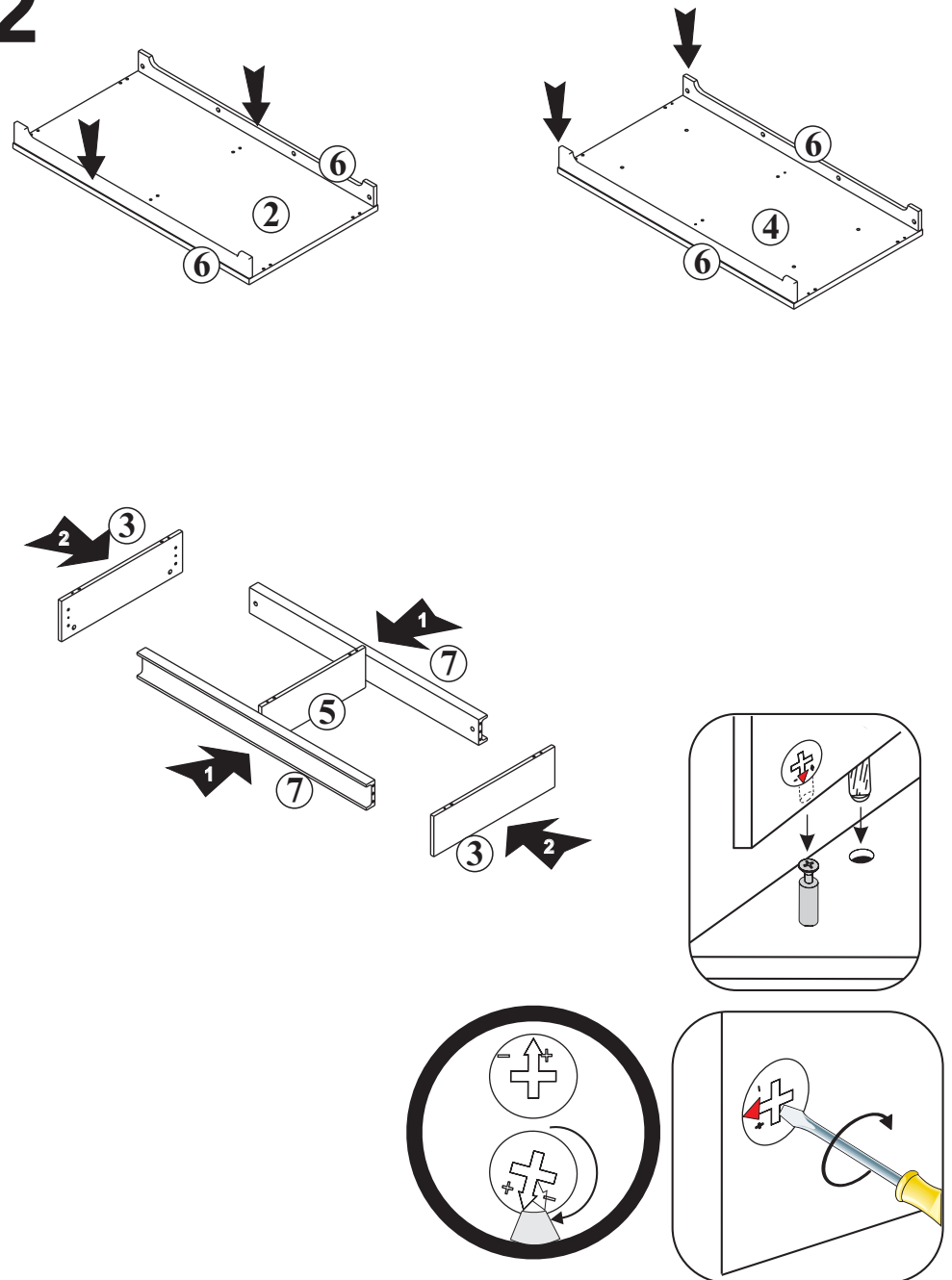
- NR 1**
- B1** ϕ 8x28 x50
 - L1** x1
 - M1** x28
 - T1** x28
 - K1** x6
 - IS4** x1



1



2



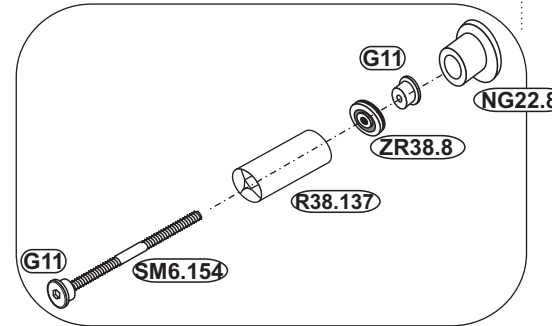
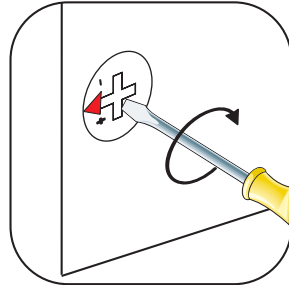
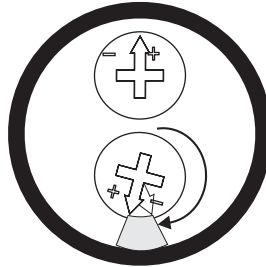
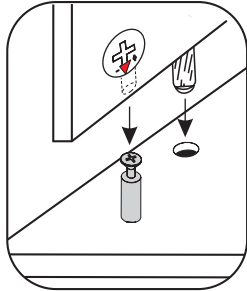
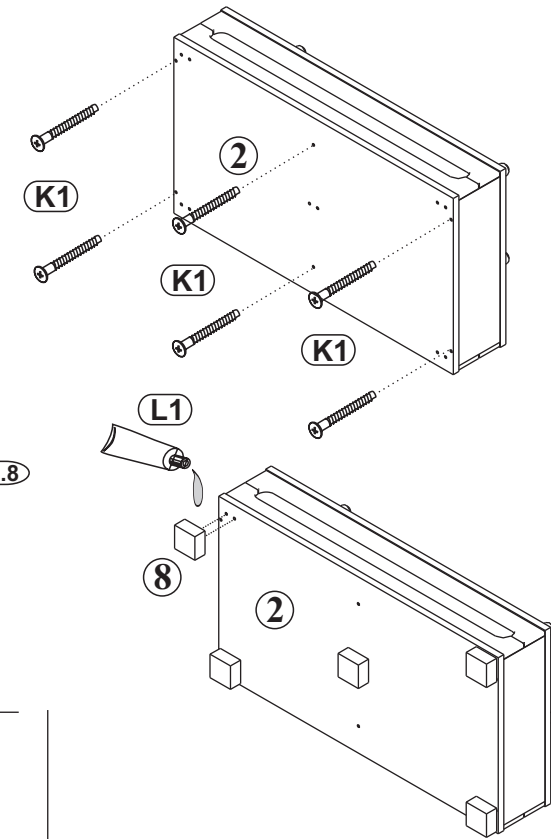
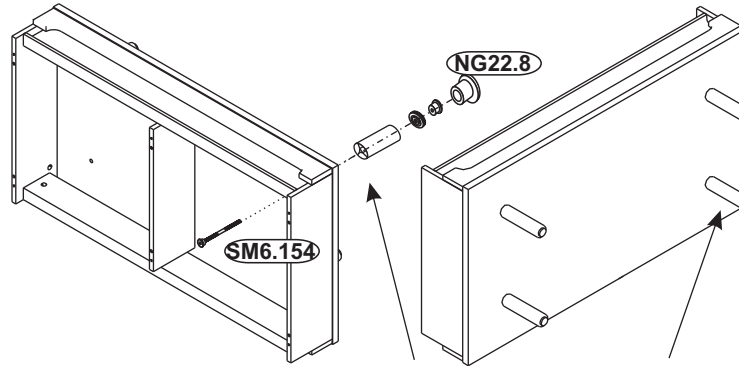
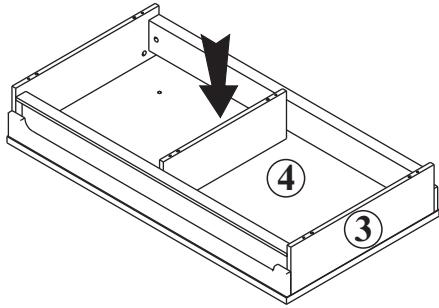
Modellname: **LOTUS**
Nazwa modelu:

Modellreihe: **P9--LS**
Nr. modelu

Type: **90**
Typ:

Blatt Nr **3** von: **3**
Strona z: **3**

3



4

