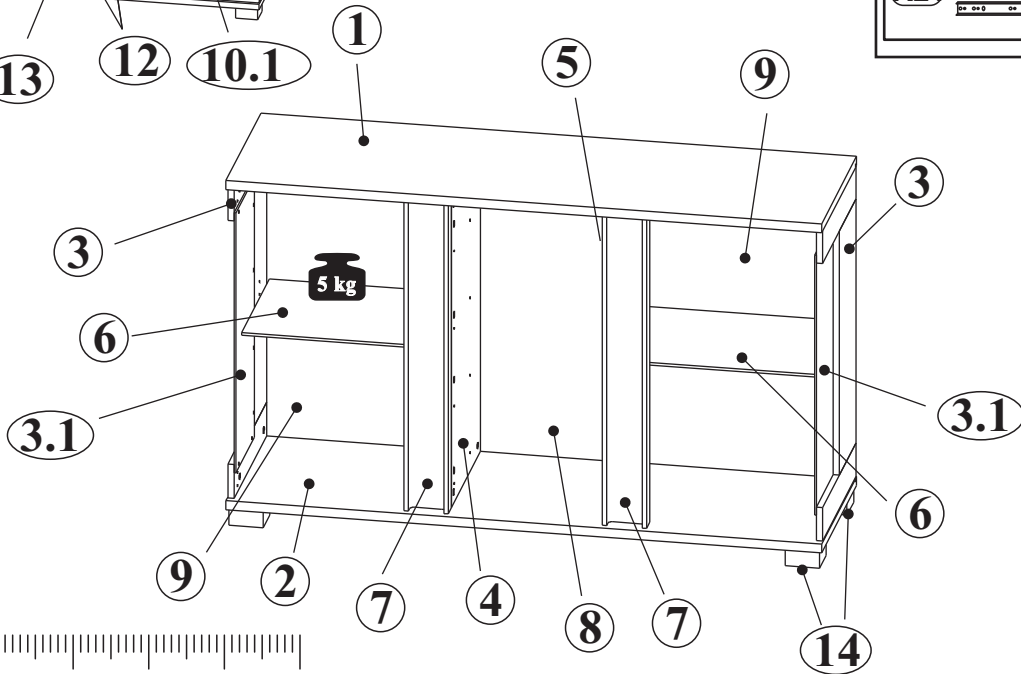
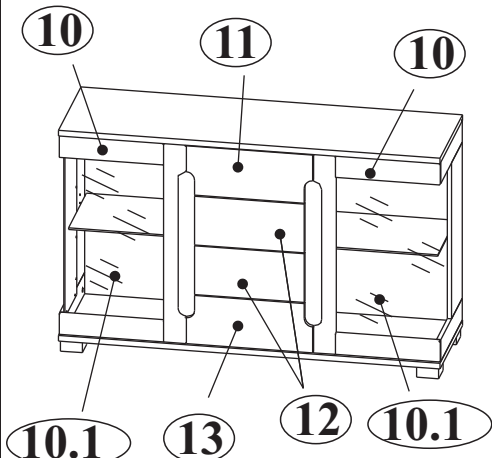
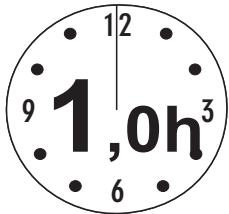


Modellname: **LOTUS**
Nazwa modelu:

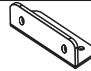
Modellreihe: **P9--LS**
Nr. modelu


Type: **32**
Typ:

Blatt Nr **1** von: **5**
Strona z:





NR 7


F12  x4

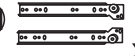
P13  3,5x13 x16

Nr 6


S3  3,5x13 x16


E2  6x8 x16


R21  x4

R21  x4


NR 3

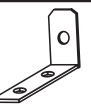
J23  x8

P3  3,5x18 x8

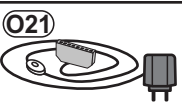
F1  x8


NR 4

P13  3,5x13 x2


J11  x1

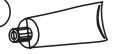
NR 5


O21  x1


O20  x2


NR 1


B1  ϕ 8x28 x26

L1  x2


M1  x24


T1  x24


C2  x24


W3  x6


NR 2

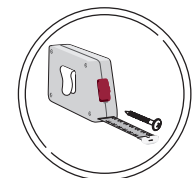
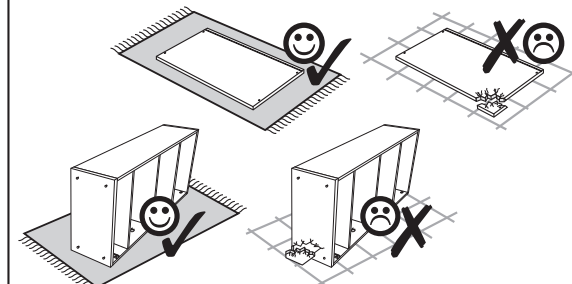
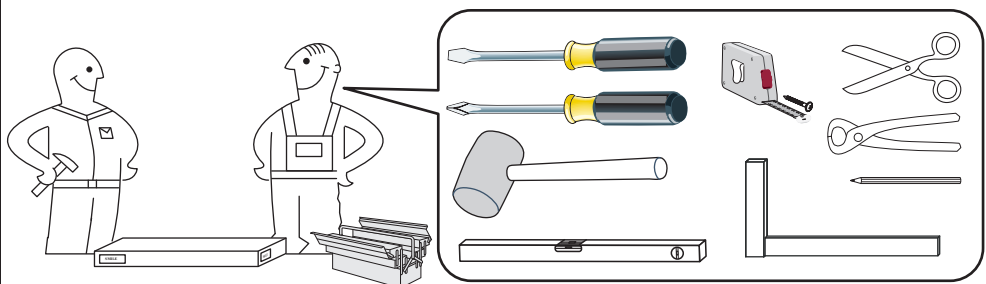
Y0  ϕ 26 Kr0 x4

Y5  H0 x4

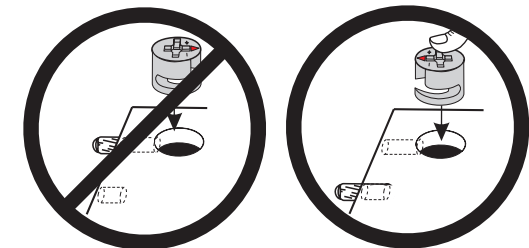
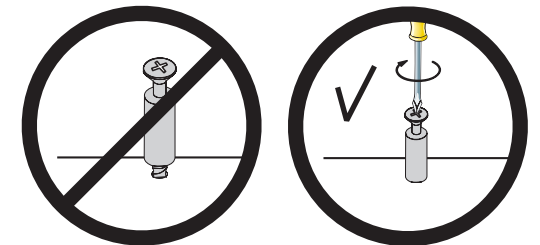
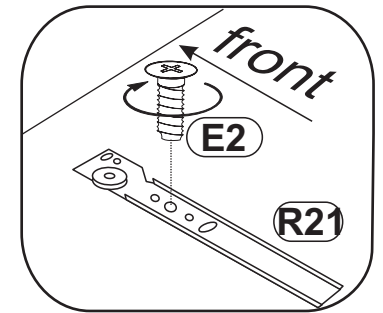
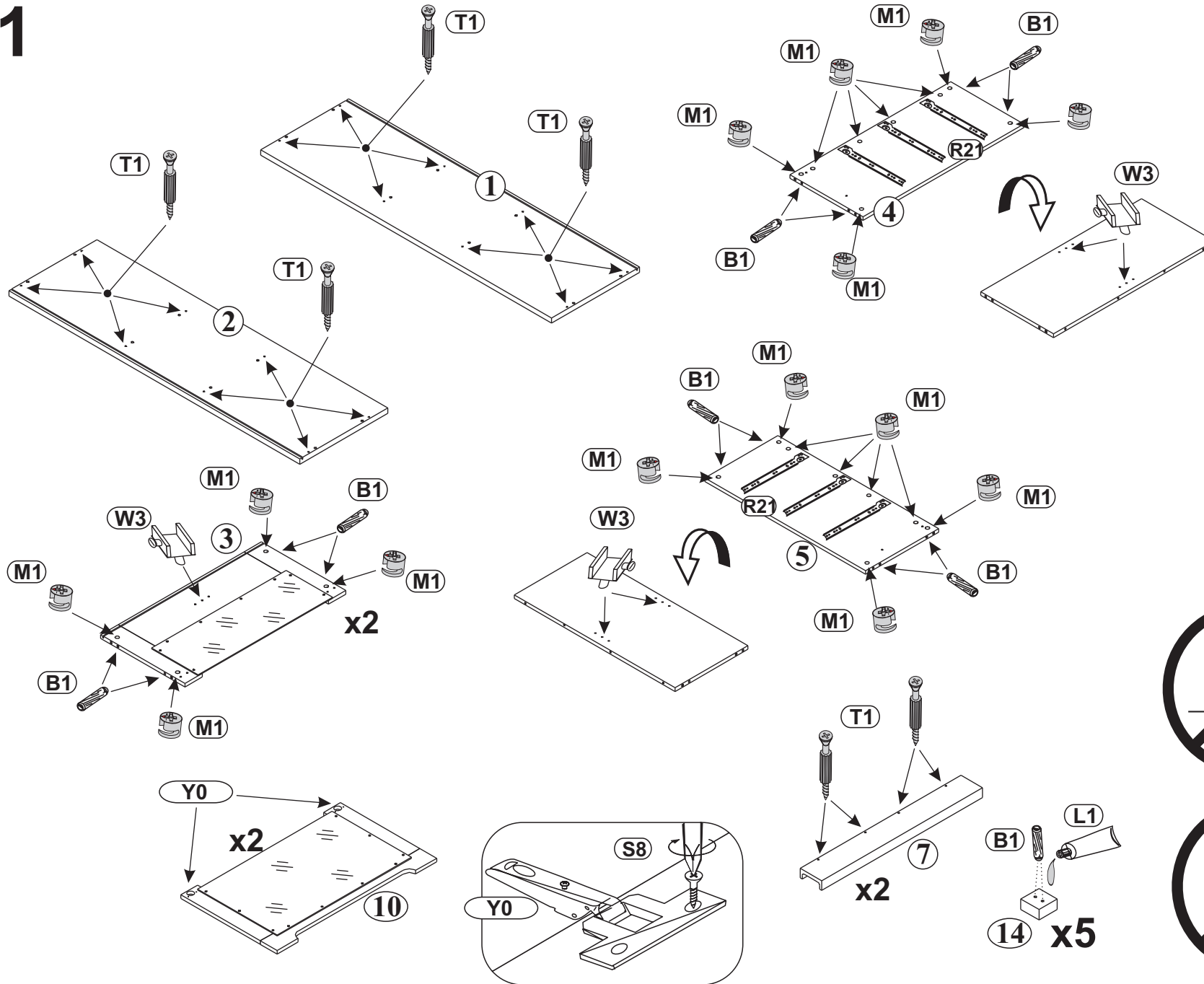
E3  6,3x13 x8

S8  4x13 mm x8

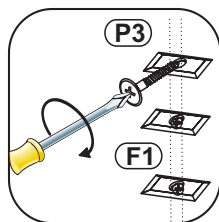
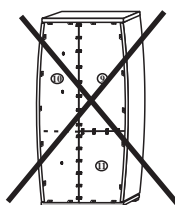
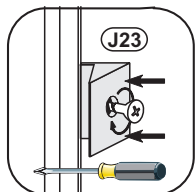
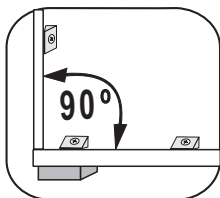
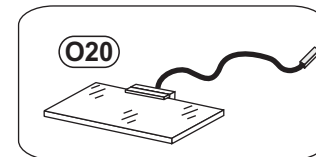
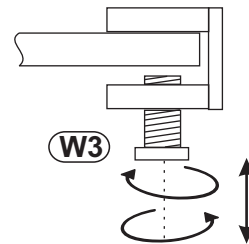
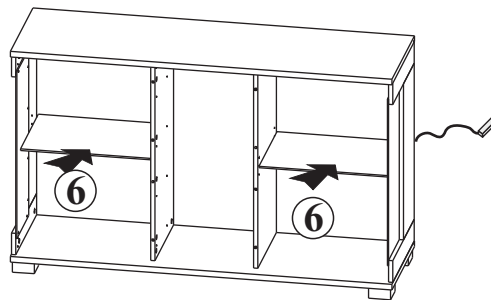
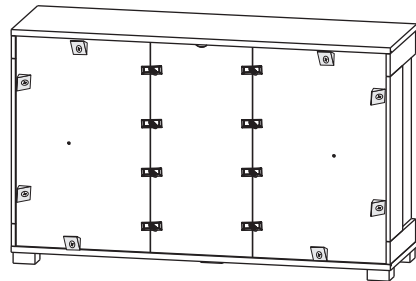
C3  x8



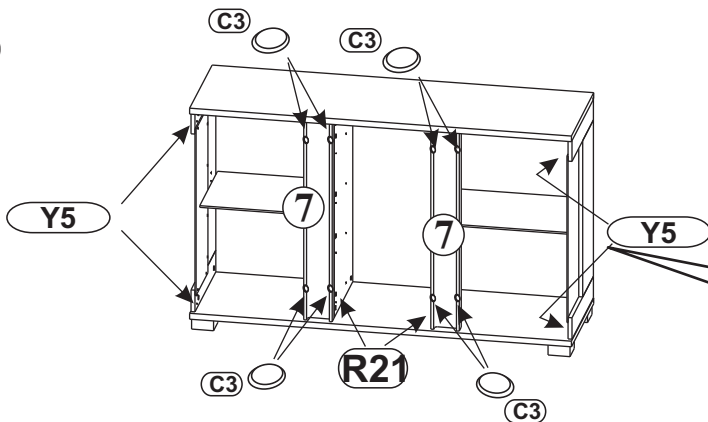
1



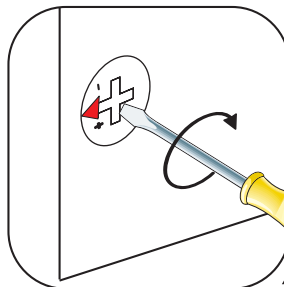
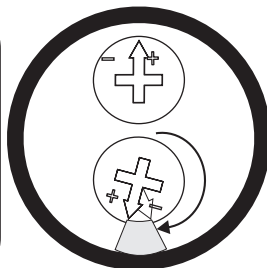
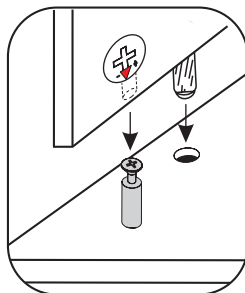
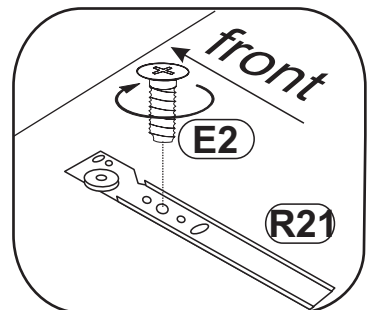
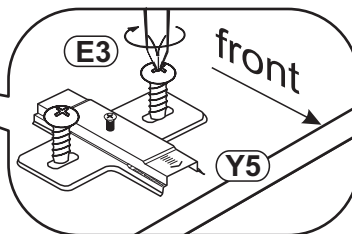
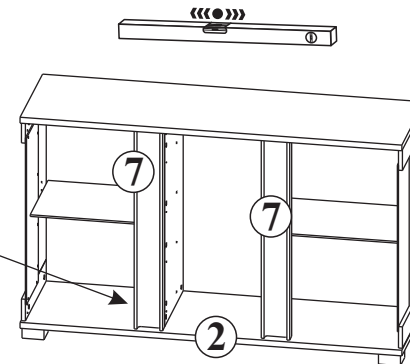
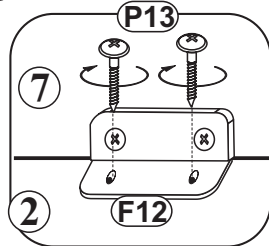
4



5



6

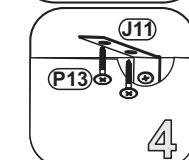
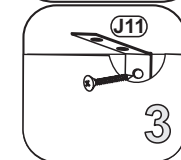
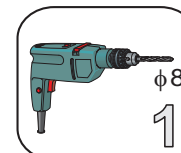


Załączone kołki do zawieszania bryły, do stosowania wyłącznie do ścian betonowych, do innych ścian należy odpowiednio dokupić.

Attached dowels to hang up unit are for concrete walls only. For other types of walls, appropriate dowels must be purchased

Die beigefügten Dübel zum Aufhängen des Elements dürfen nur bei Betonwänden eingesetzt werden, bei anderen Wandarten müssen entsprechende Dübel zugekauft werden.

Les chevilles jointes, pour pendre l'élément, sont pour les murs bétonnés exclusivement; pour autres murs il faut acheter chevilles adéquates



7

