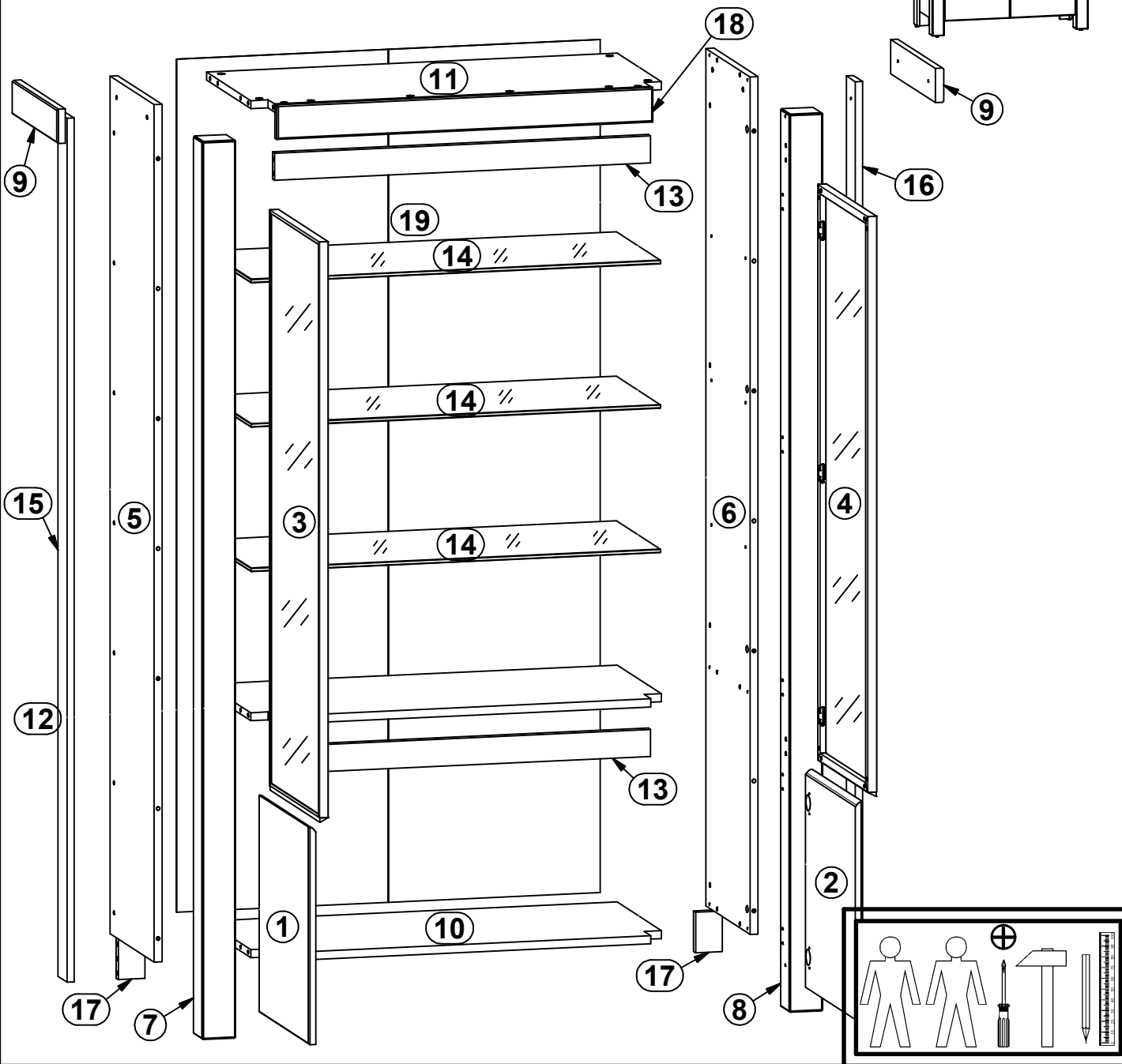
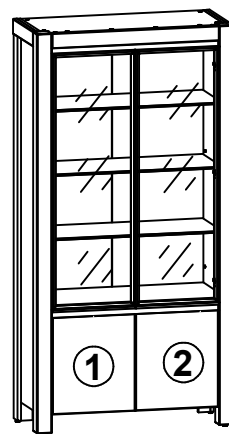
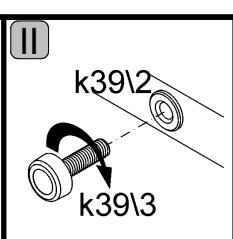
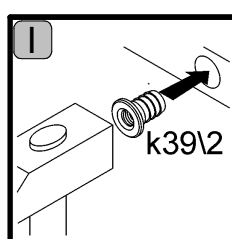
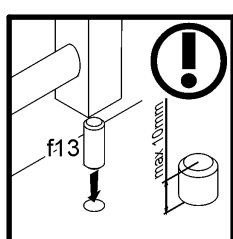
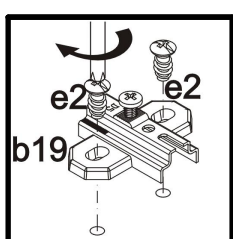
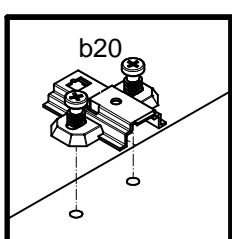
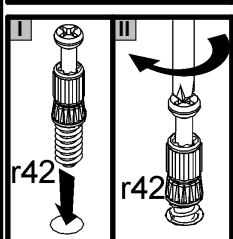
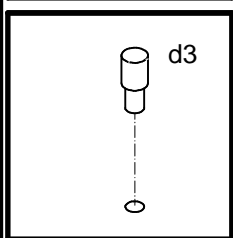
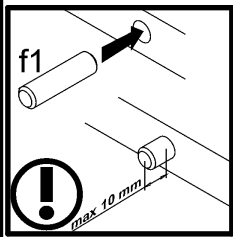
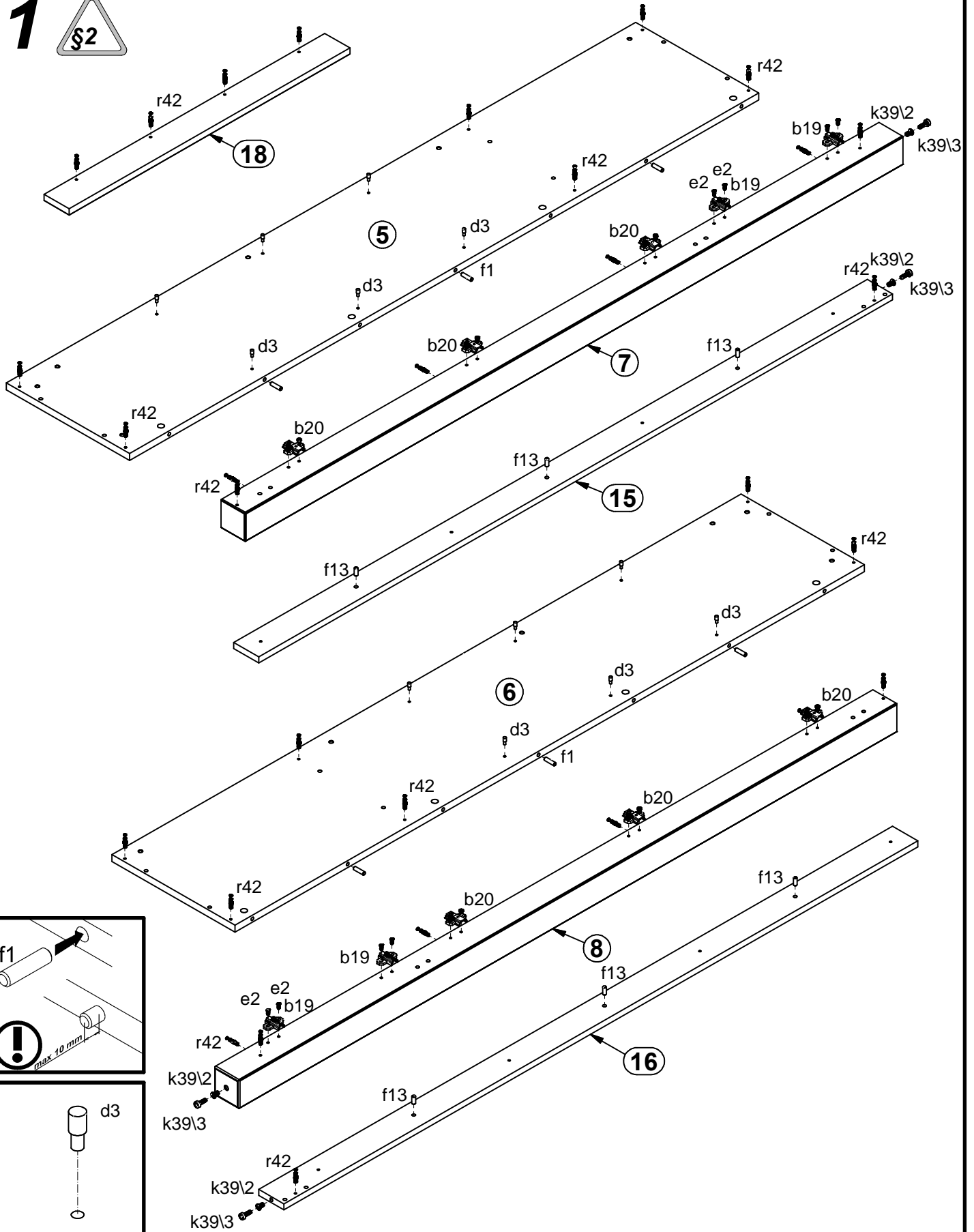


A	B	C	D	A	B	C	D		
1	S83-019	482	420	5/6	11	S83-316	926	429	2/6
2	S83-020	482	420	5/6	12	S83-317	926	429	2/6
3	S83-051	1286	420	6/6	13	S83-401	848	60	2/6
4	S83-052	1286	420	6/6	14	S83-558	924	370	3/6
5	S83-134	1900	372	1/6	15	S83-573	1914	76	4/6
6	S83-135	1900	372	1/6	16	S83-574	1914	76	4/6
7	S83-1573	1990	76	4/6	17	S83-575	90	60	4/6
8	S83-1574	1990	76	4/6	18	S83-584	848	76	4/6
9	S83-1575	376	76	4/6	19	S83-901	1890	955	1/6
10	S83-315	926	429	2/6					

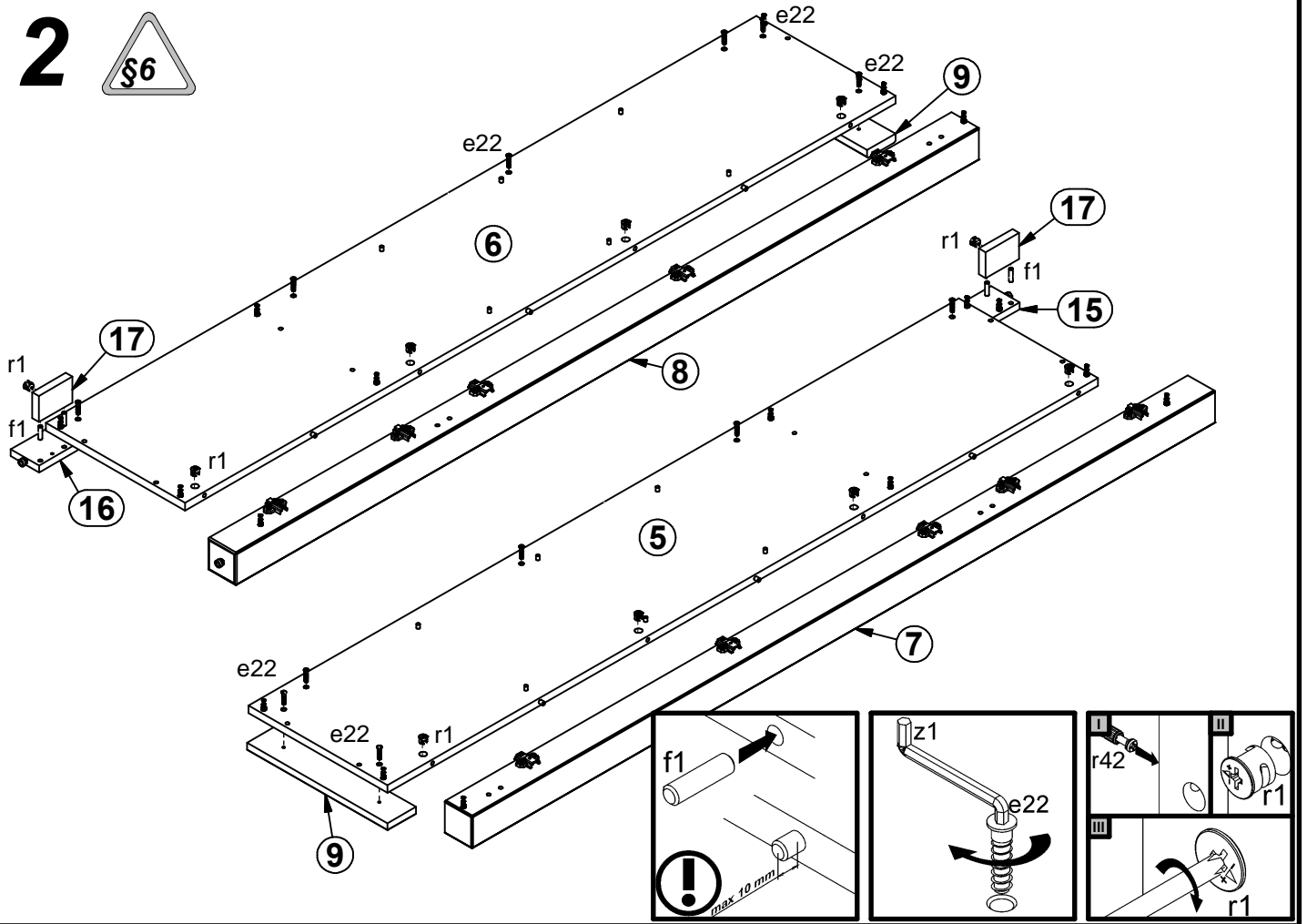


4x a43	6x a61	4x b19	6x b20	12x d3 φ5x17 mm	20x e2 φ6,3x13 mm	12x e22 φ7x28 mm	30x f1 φ8x30 mm	6x f13 φ8x20 mm	
4x k39/2 M6 φ8x14 mm	4x k39/3 M6 φ8x22 mm	70x l1	12x p44 φ3,5x9,5 mm	8x p51 φ3,5x15 mm	30x r1 φ1,5x12 mm #16	30x r42	12x s1	8x s2 ø16	
1x z1	1x n26/1	1x p38 φ3,5x16 mm							

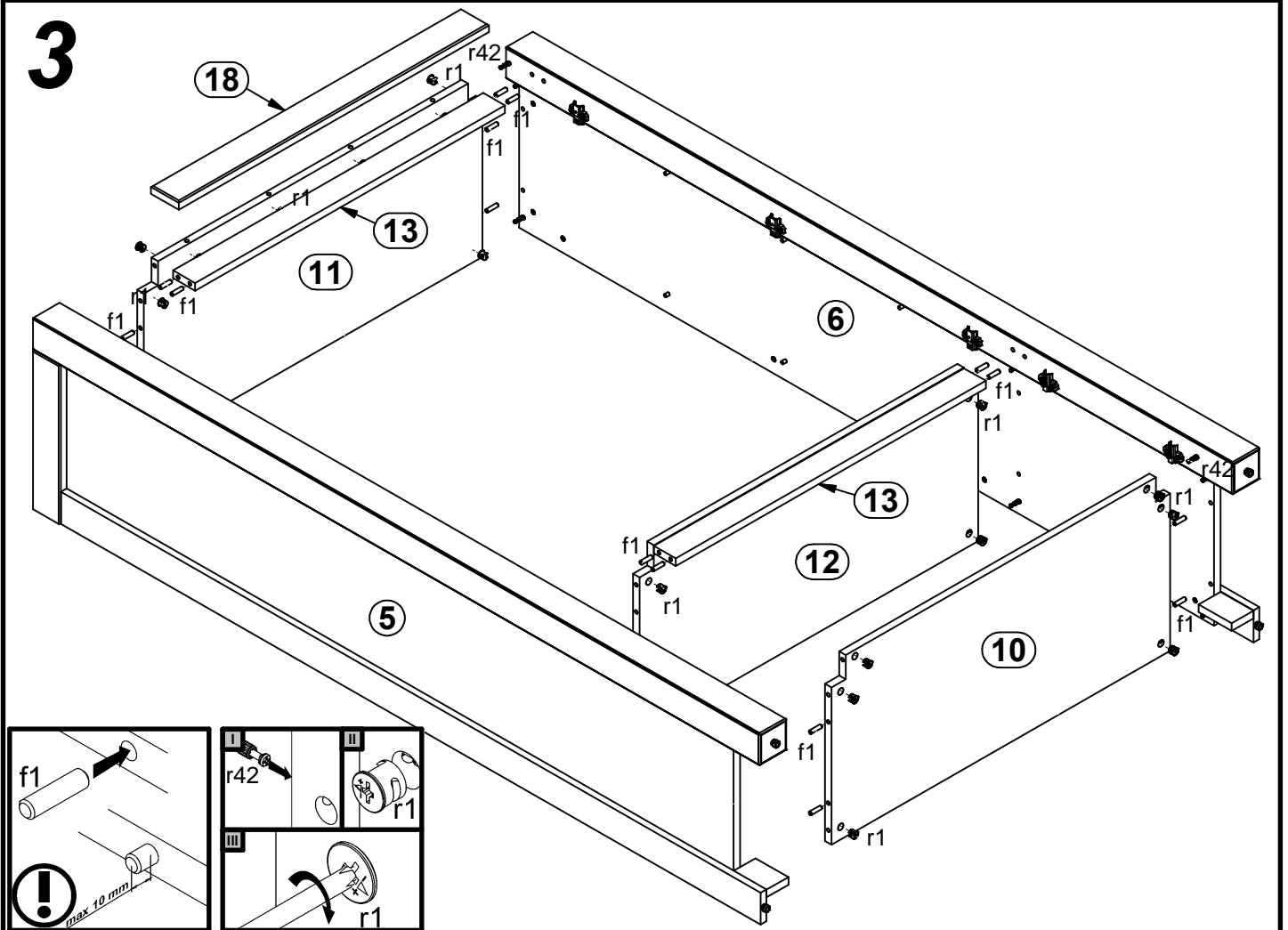
1



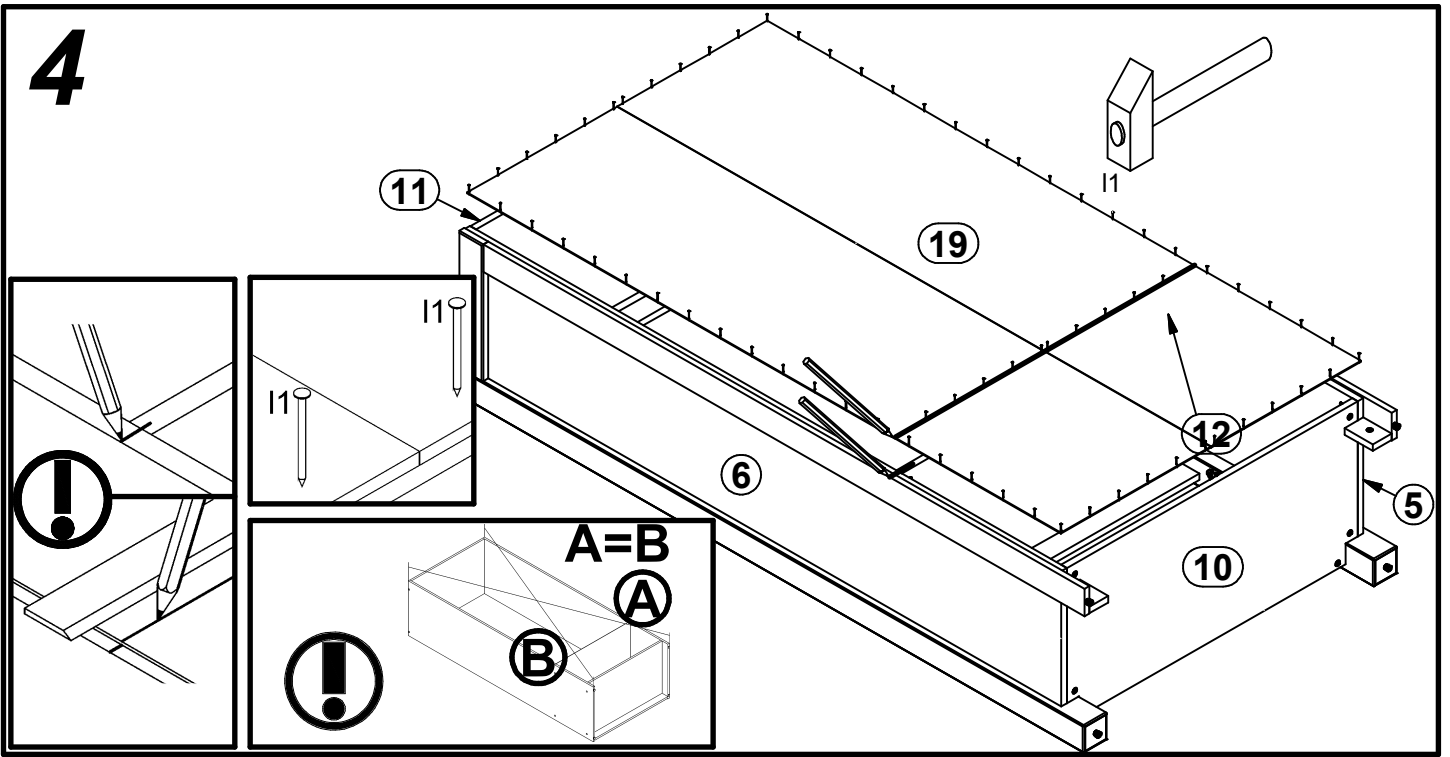
2



3



4



5

