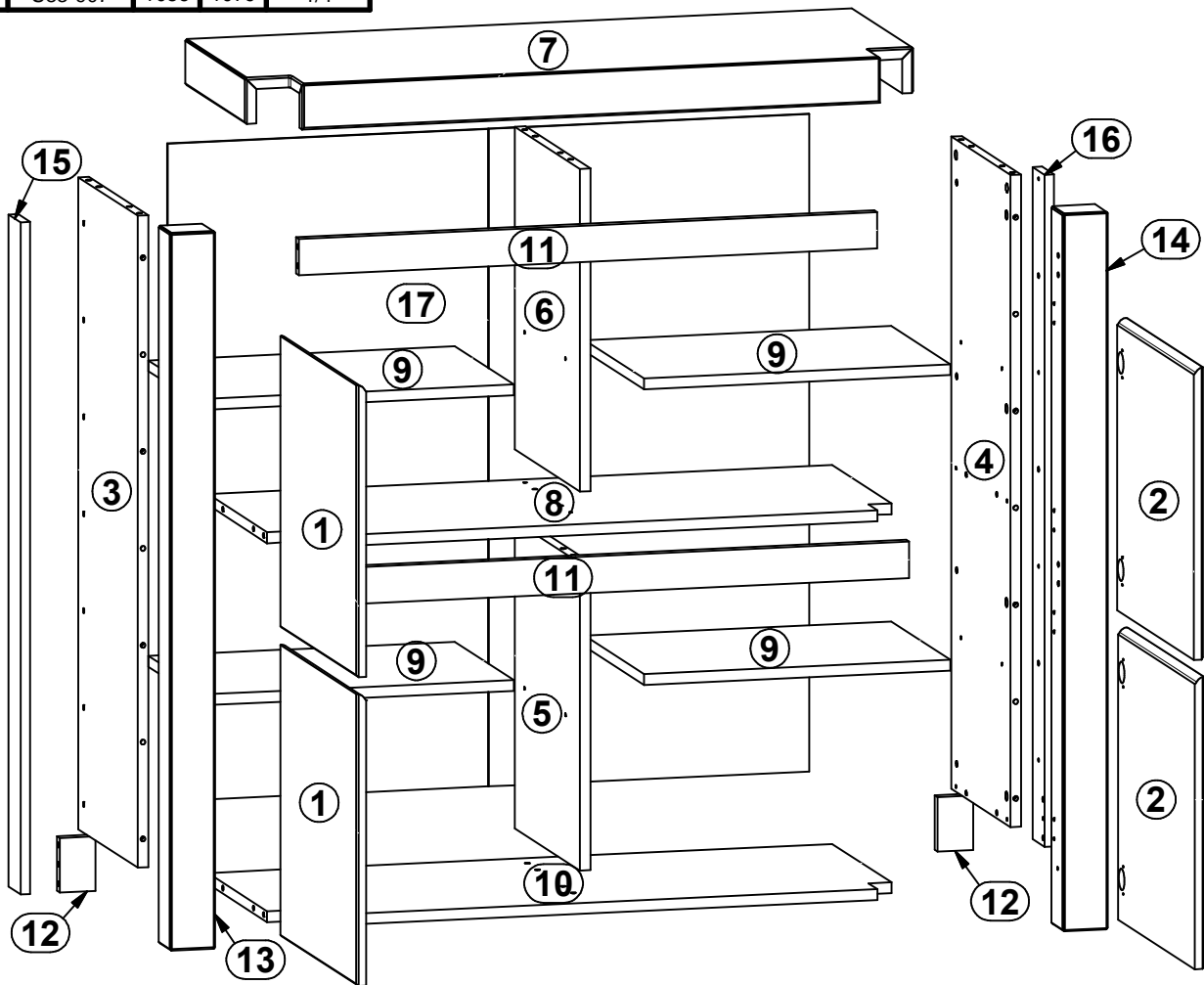
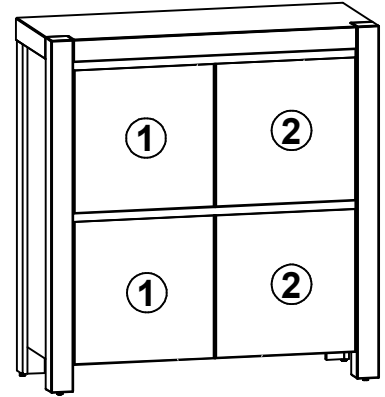
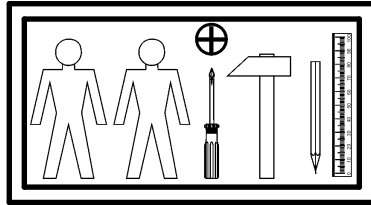
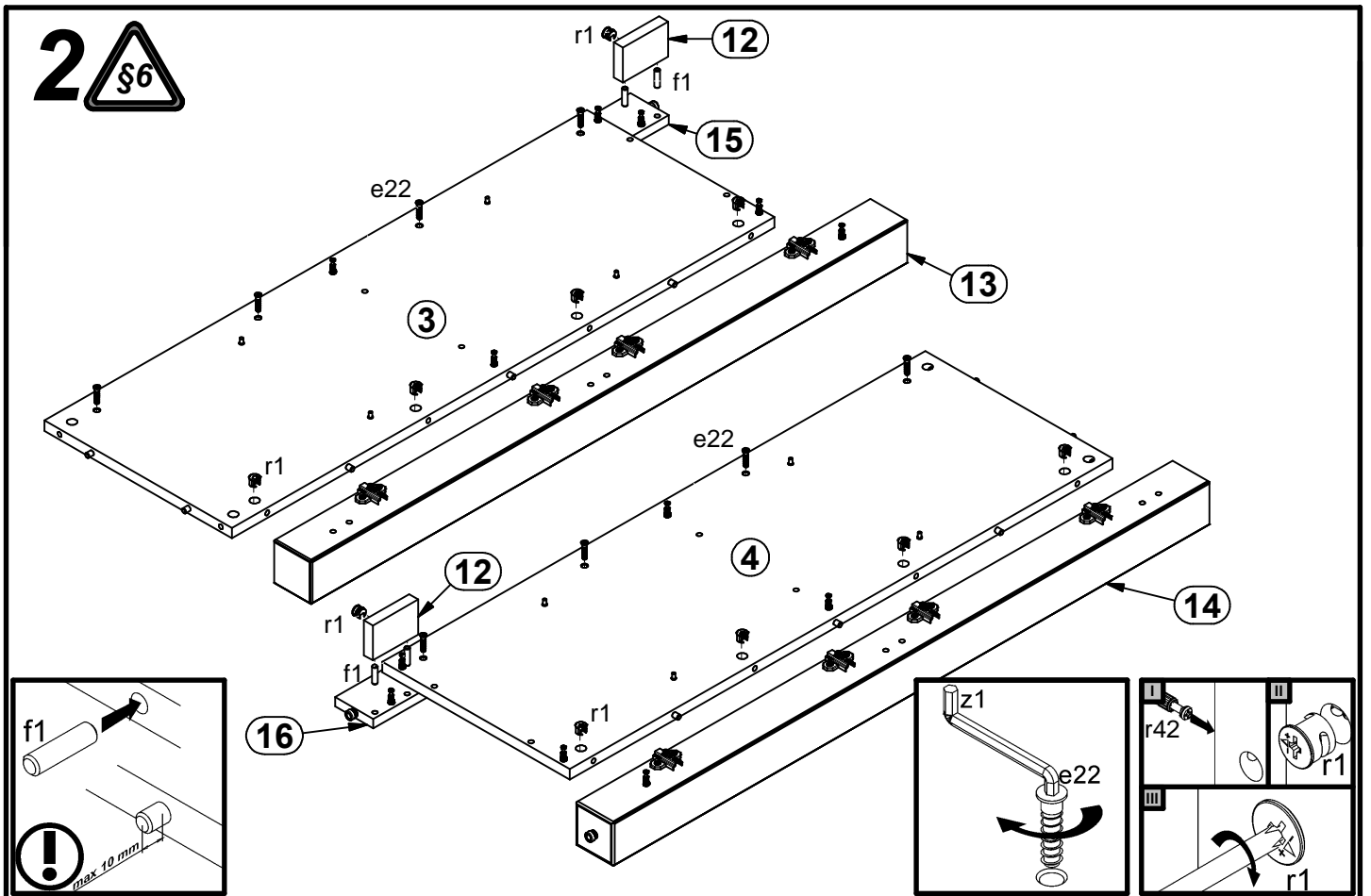
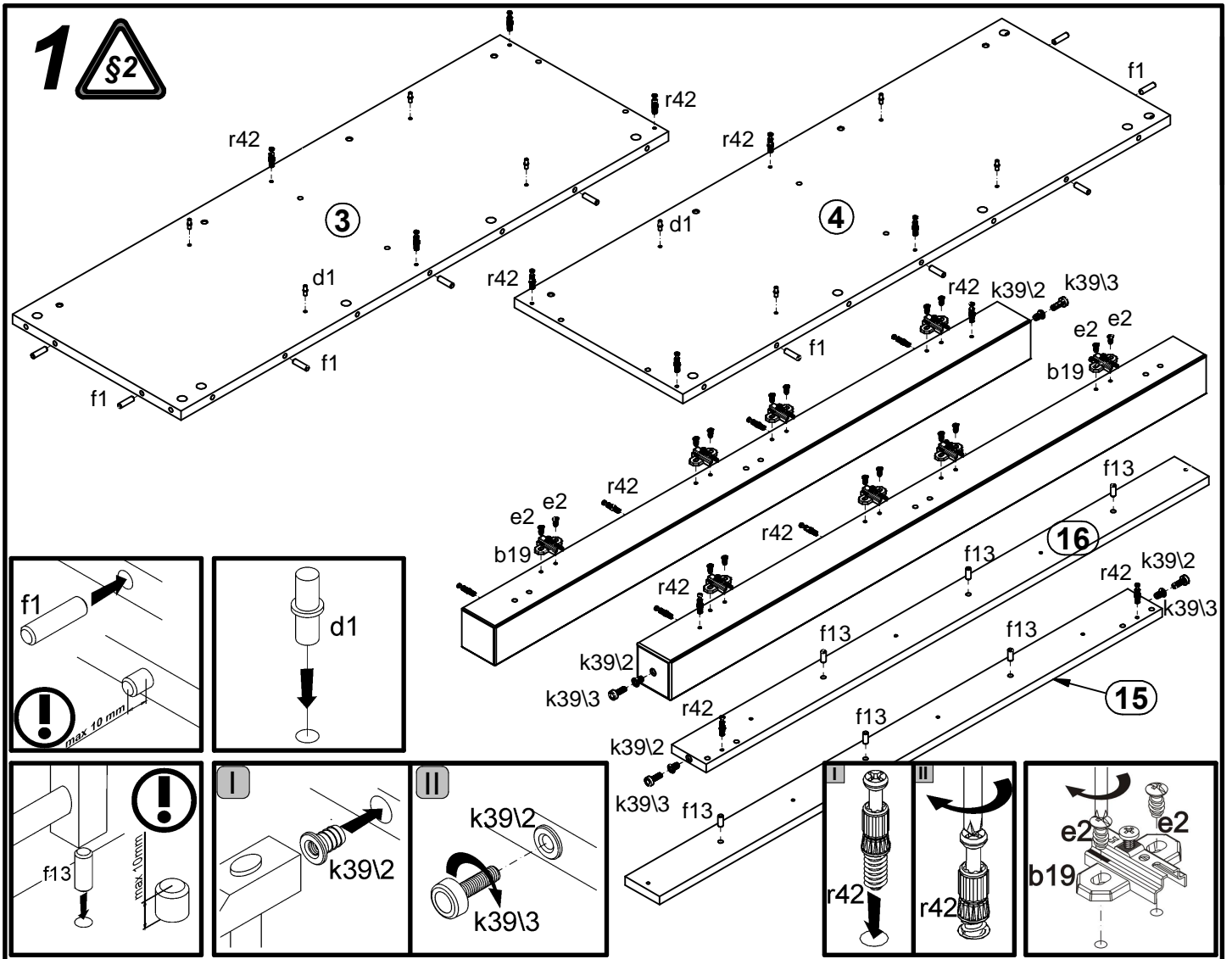
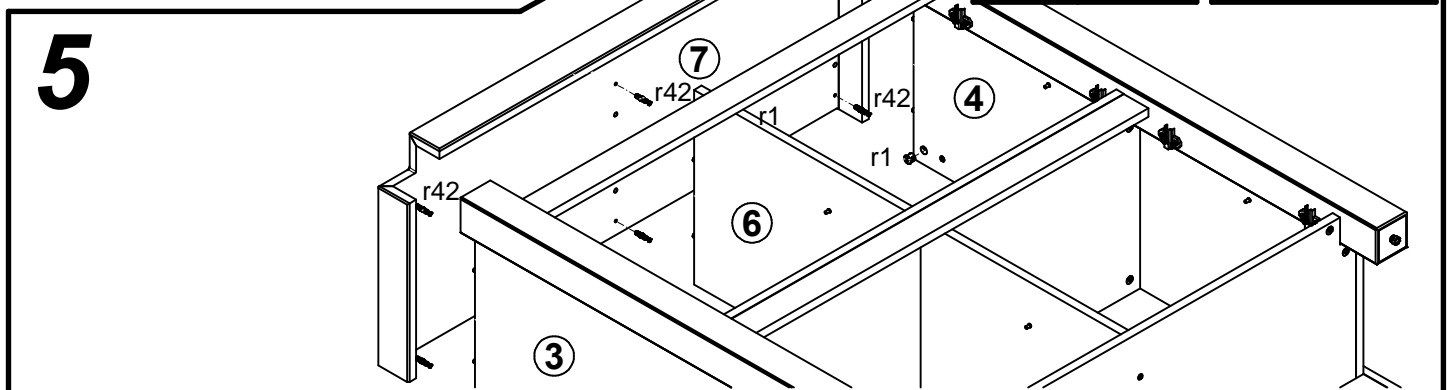
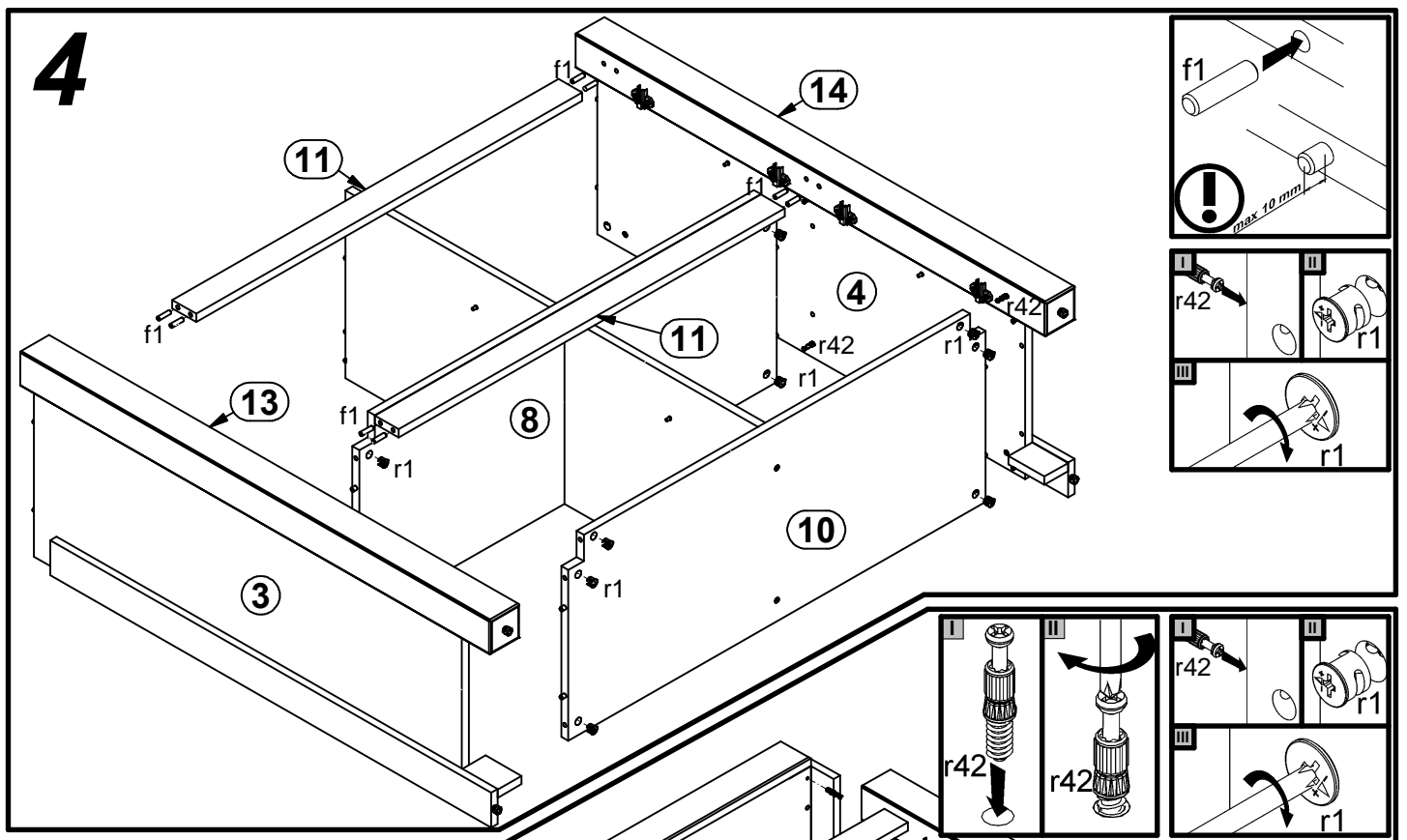
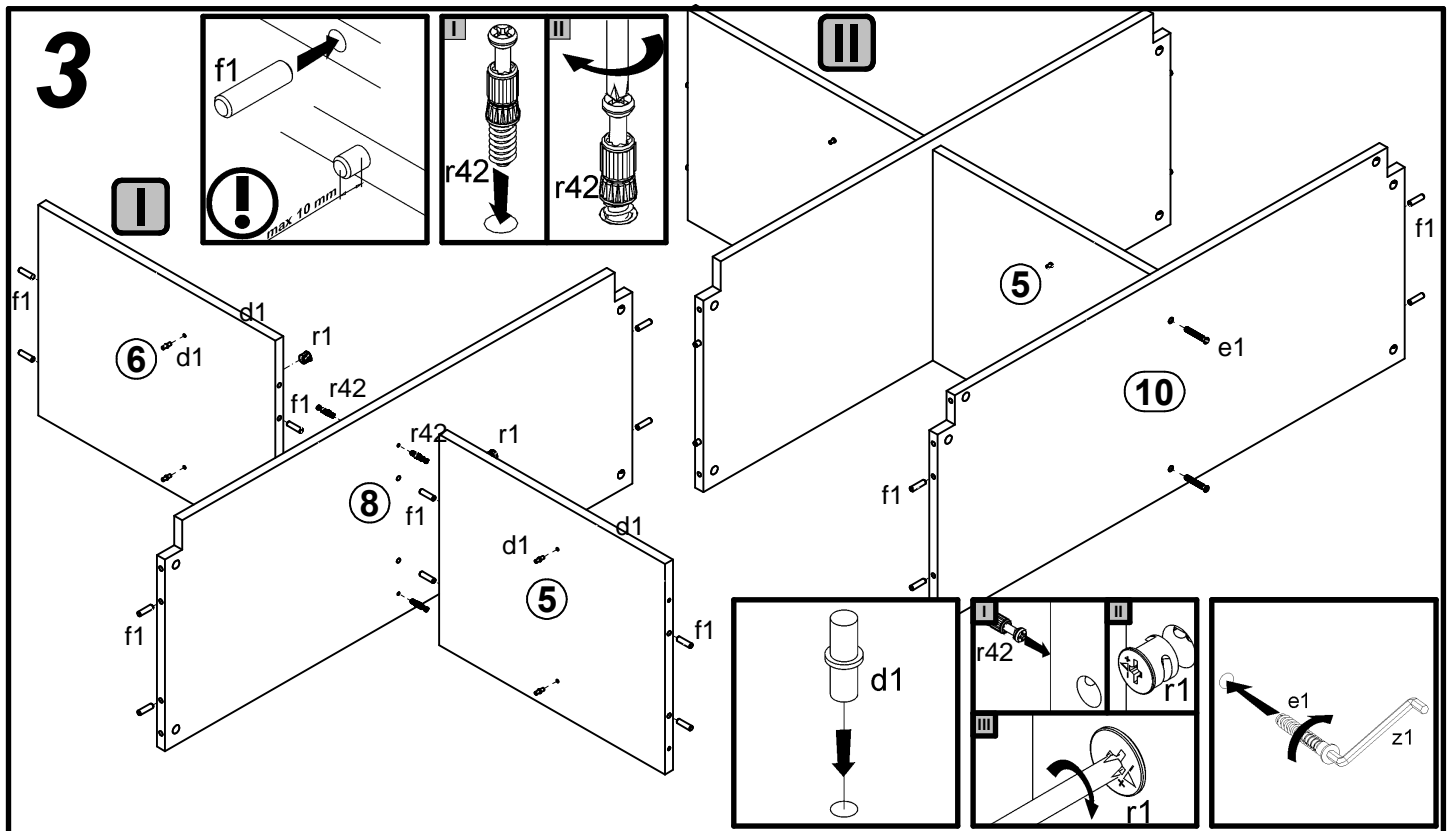


A	B	C	D	
1	S83-011	482	482	4/4
2	S83-012	482	482	4/4
3	S83-112	1077	372	1/4
4	S83-113	1077	372	1/4
5	S83-149	508	409	2/4
6	S83-150	533	409	2/4
7	S83-205	1124	452	2/4
8	S83-307	1050	429	1/4
9	S83-308	515	371	1/4
10	S83-309	1050	429	2/4
11	S83-404	972	60	2/4
12	S83-575	90	60	3/4
13	S83-586	1186	76	3/4
14	S83-587	1186	76	3/4
15	S83-588	1110	76	3/4
16	S83-589	1110	76	3/4
17	S83-907	1086	1079	1/4

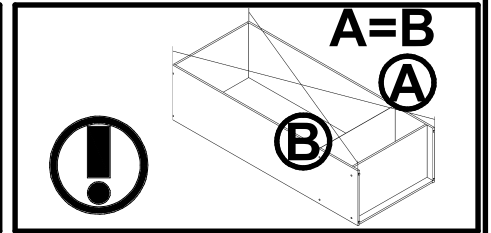
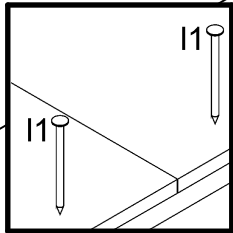
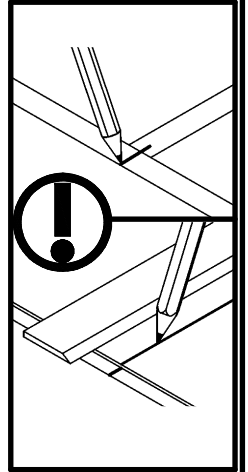
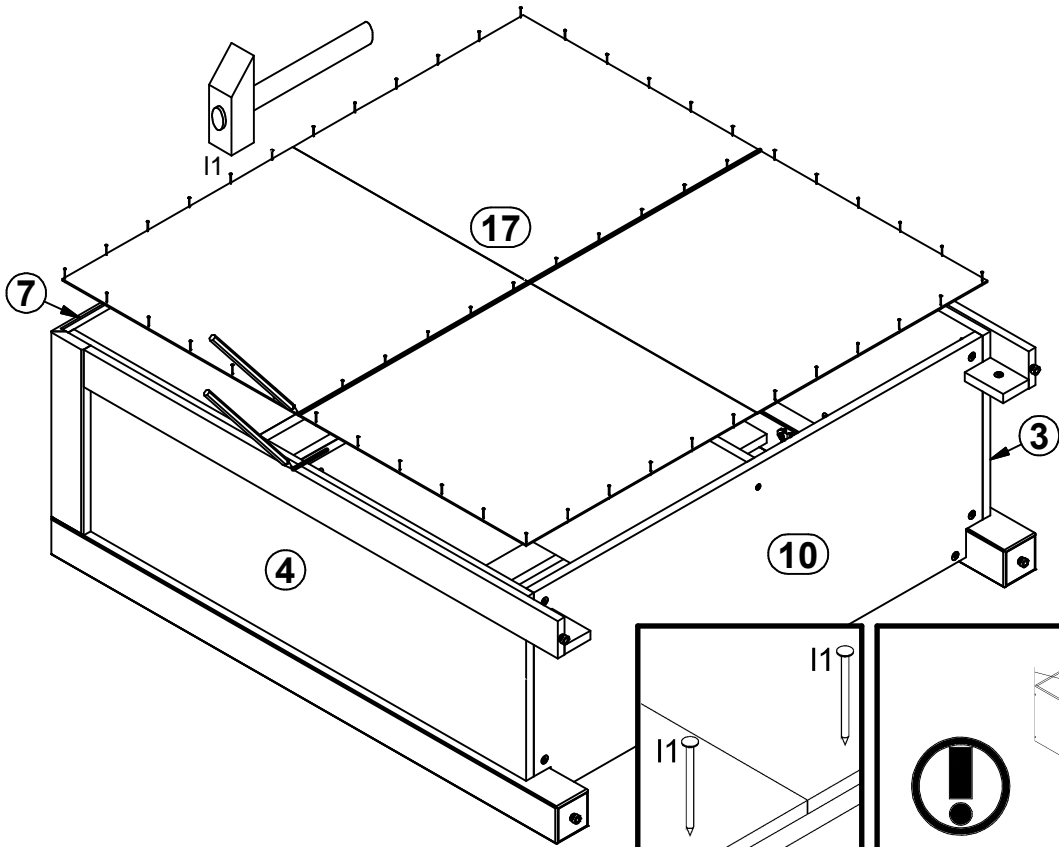


8x a43	8x b19	16x φ5x17 mm d1	2x φ7x50 mm e1	16x φ6,3x13 mm e2	8x φ7x28 mm e22	38x φ8x30 mm f1	6x φ8x20 mm f13	4x M6/φ8x14 mm k39/2
4x M6/22mm k39/3	55x l1	16x φ3,5x15 mm p51	30x φ15x12mm #16 r1	30x r42	8x s1	18x ø16 s2	1x z1	1x n26/1
1x φ3,5x16 mm p38								





6



7

