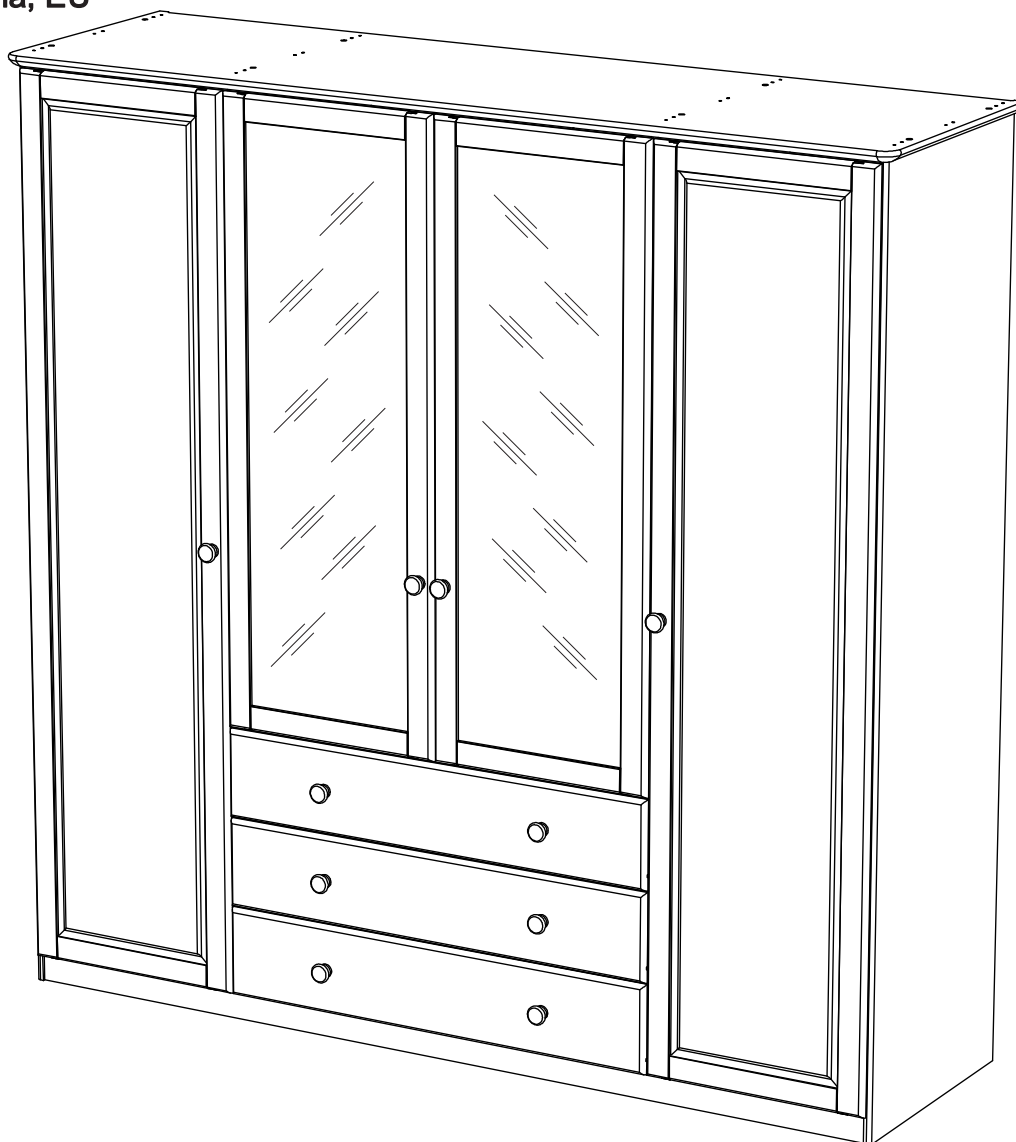


Producer:
Pinus-GB Ltd.
Jauntīreļi, Olaines nov.
LV-2127, Latvia, EU

Wardrobe art. SK285



Assembled size / Maße aufgebaut :

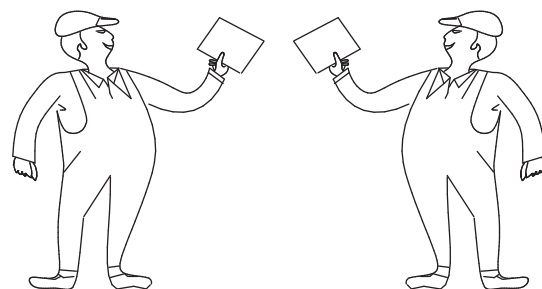
Height / Höhe : 2000 mm.

Width / Breite : 2027 mm.

Depth / Tiefe : 587 mm.

This unit can be
assembled by two persons.

Aufbau mit zwei Personen.



Herzlichen Glückwunsch

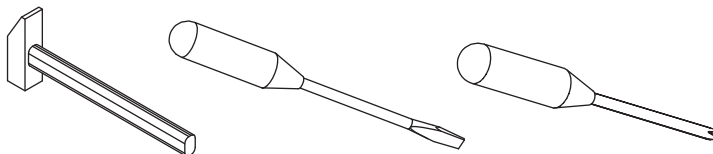
Sie haben ein Qualitätsprodukt aus dem Hause Pinus gekauft.

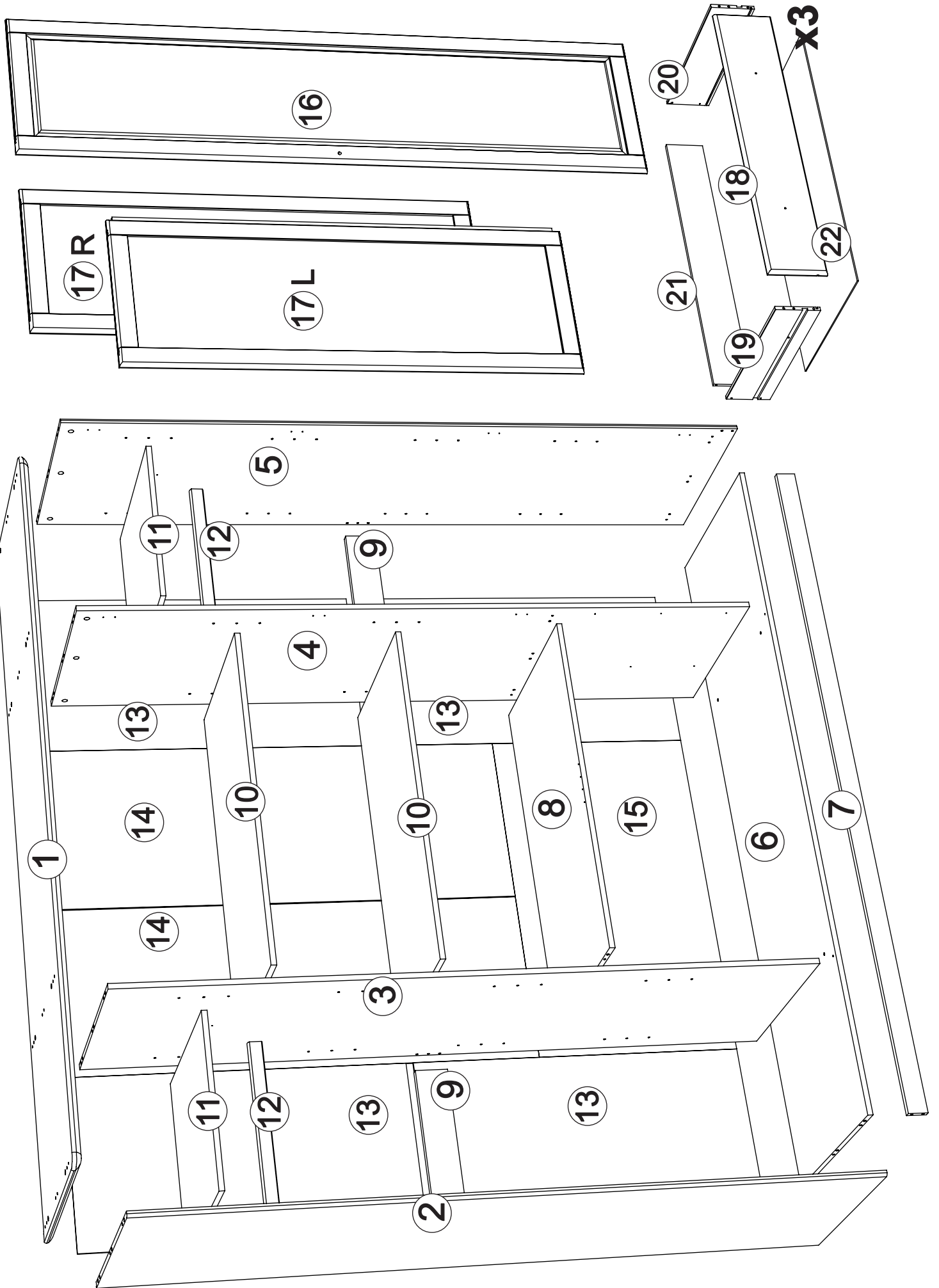
Beachten Sie bitte:

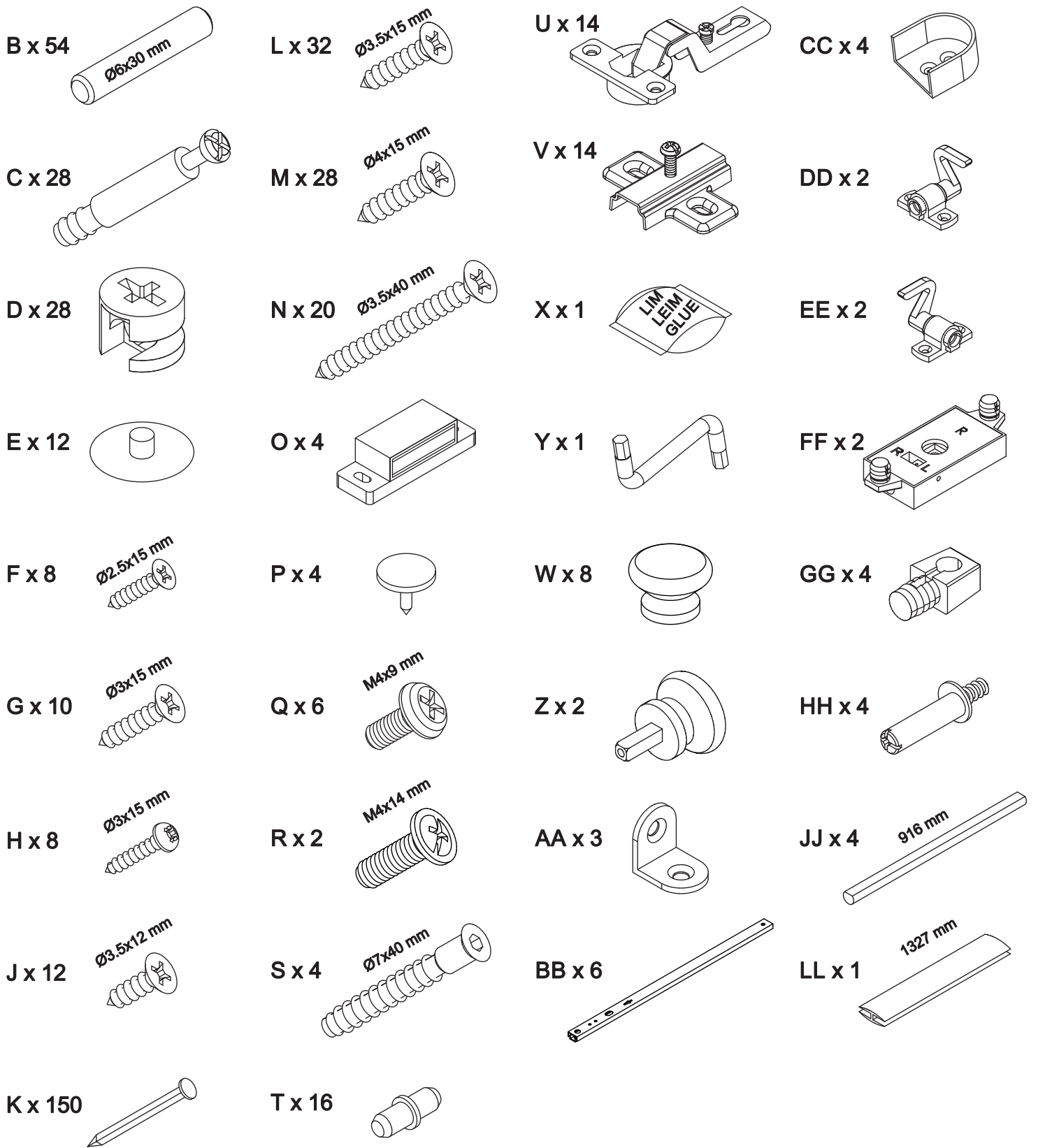
Massiv-Holz ist ein organisches Material und passt sich den jeweiligen Umweltbedingungen an.
Leichter Verzug, Haarrisse und Oberflächendetails sind daher kein Reklamationsgrund,
sondern ein Qualitätsmerkmal des Materials.

The necessary tools
(not included)

Die dazu benötigten Werkzeuge
(ausschliesslich)





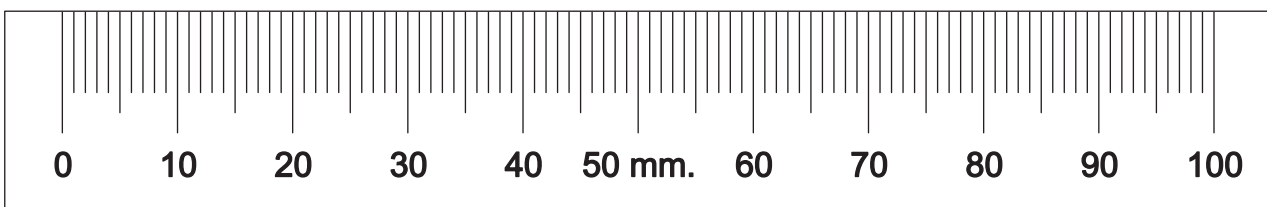


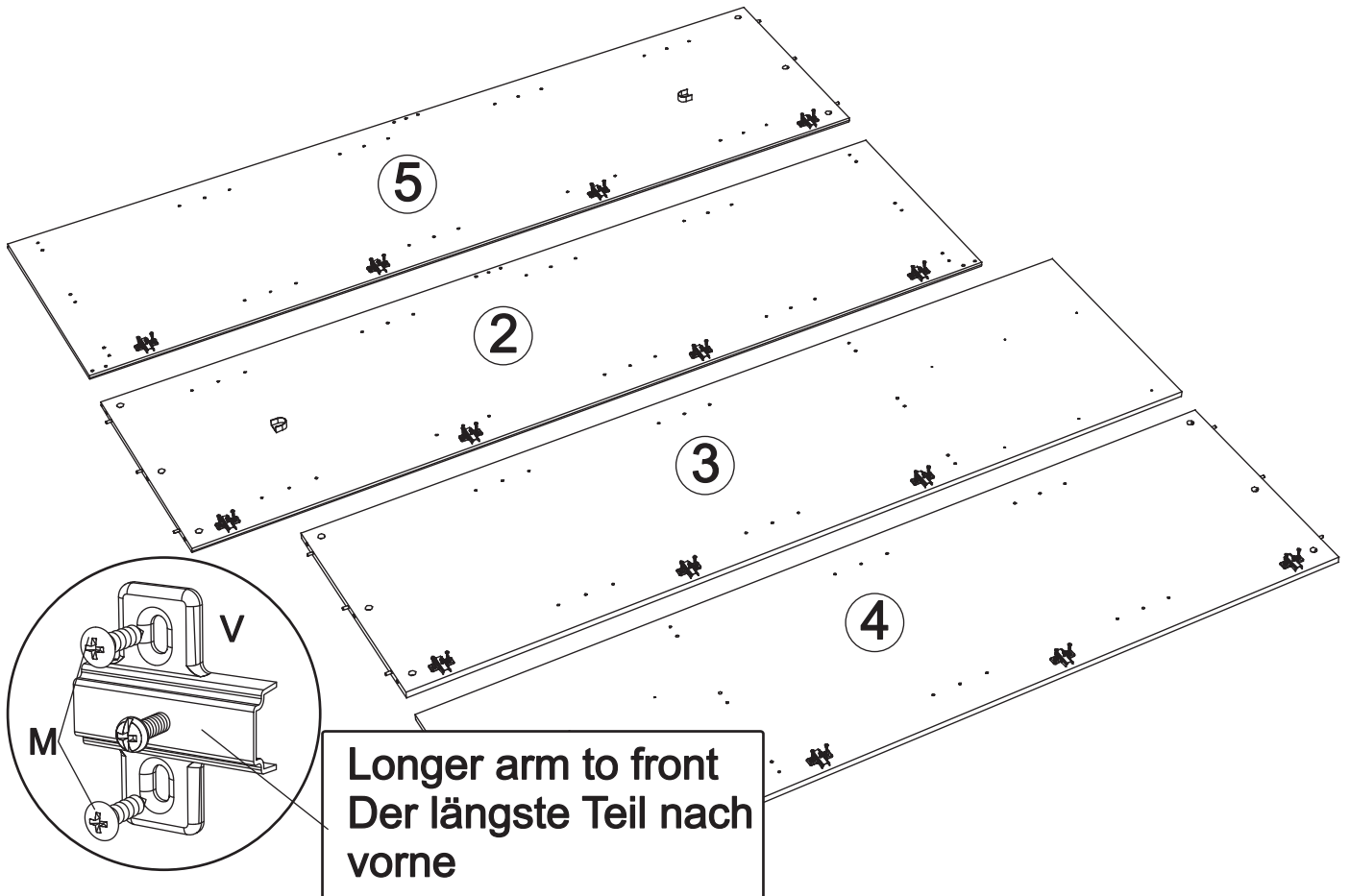
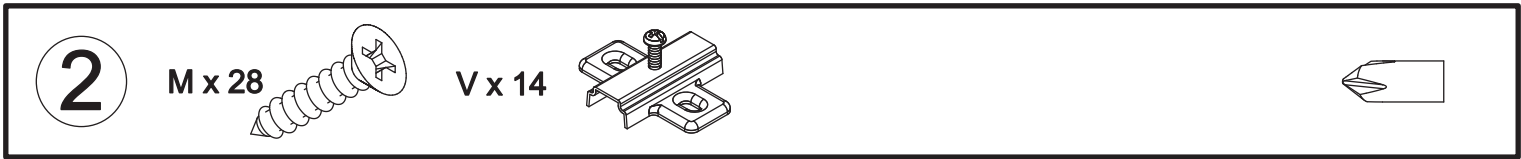
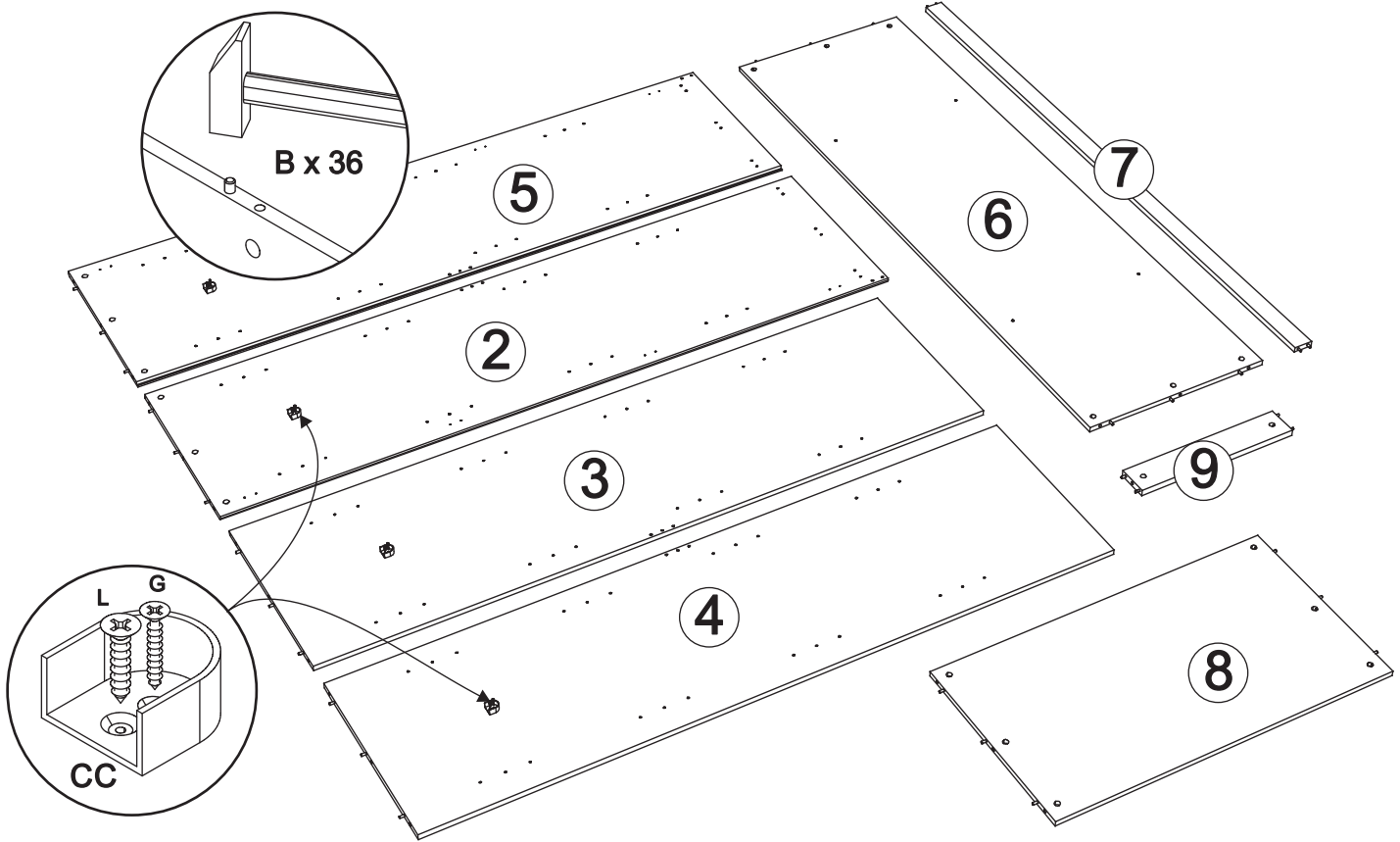
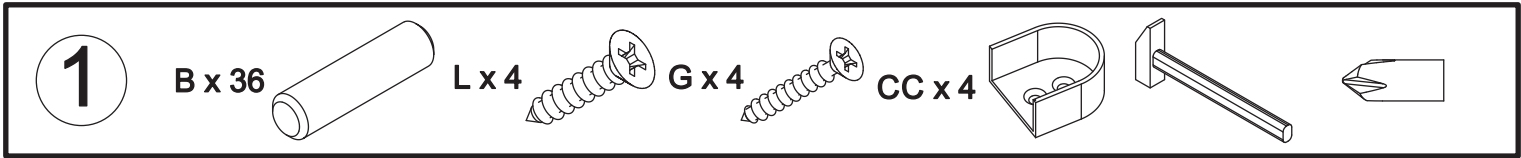
Dear customer.


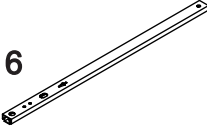
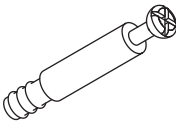

Here You have the possibility of measuring the supplied screws.

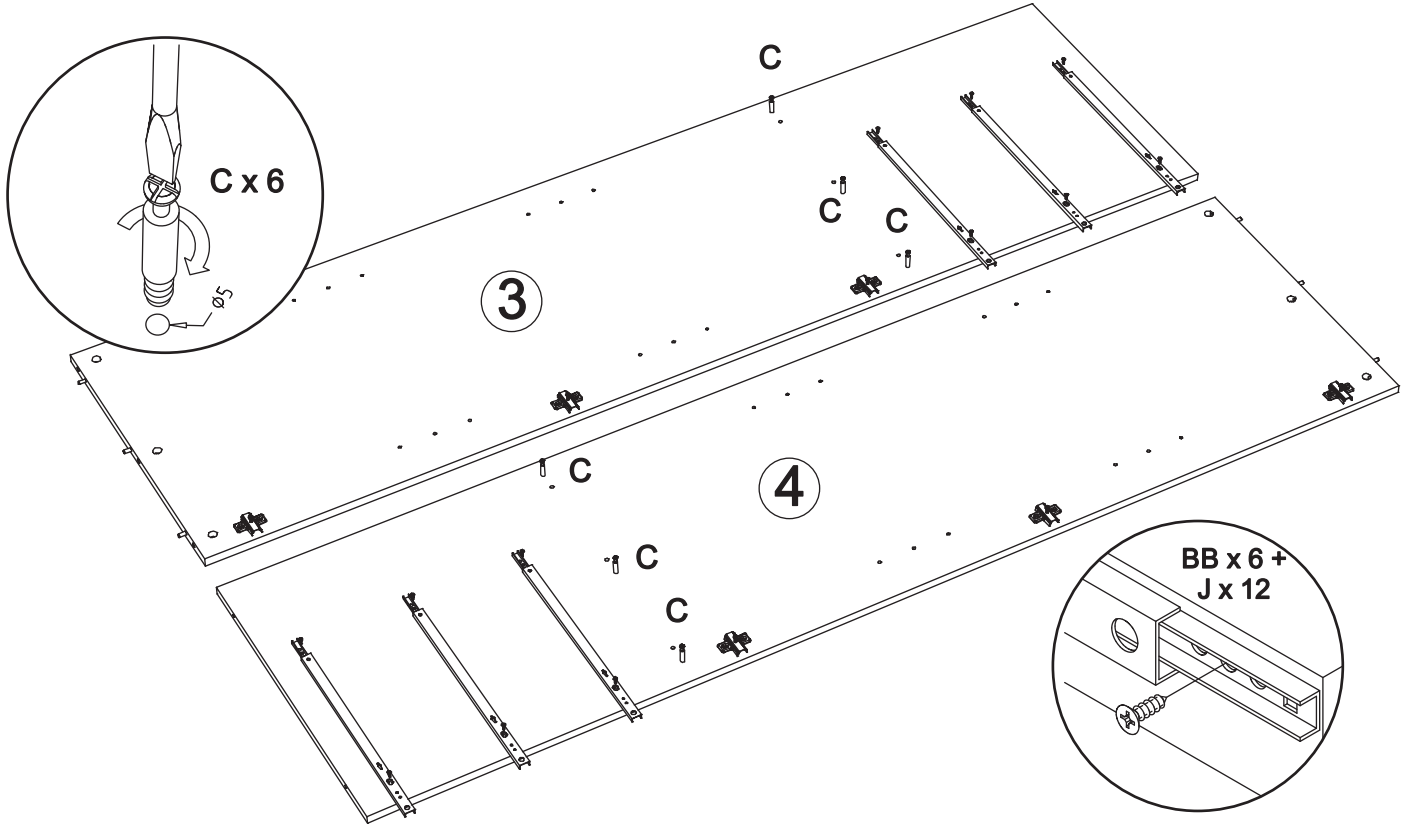
Geehrter Kunde.

Hier haben Sie die Möglichkeit die mitgelieferten Schrauben nachzumessen.

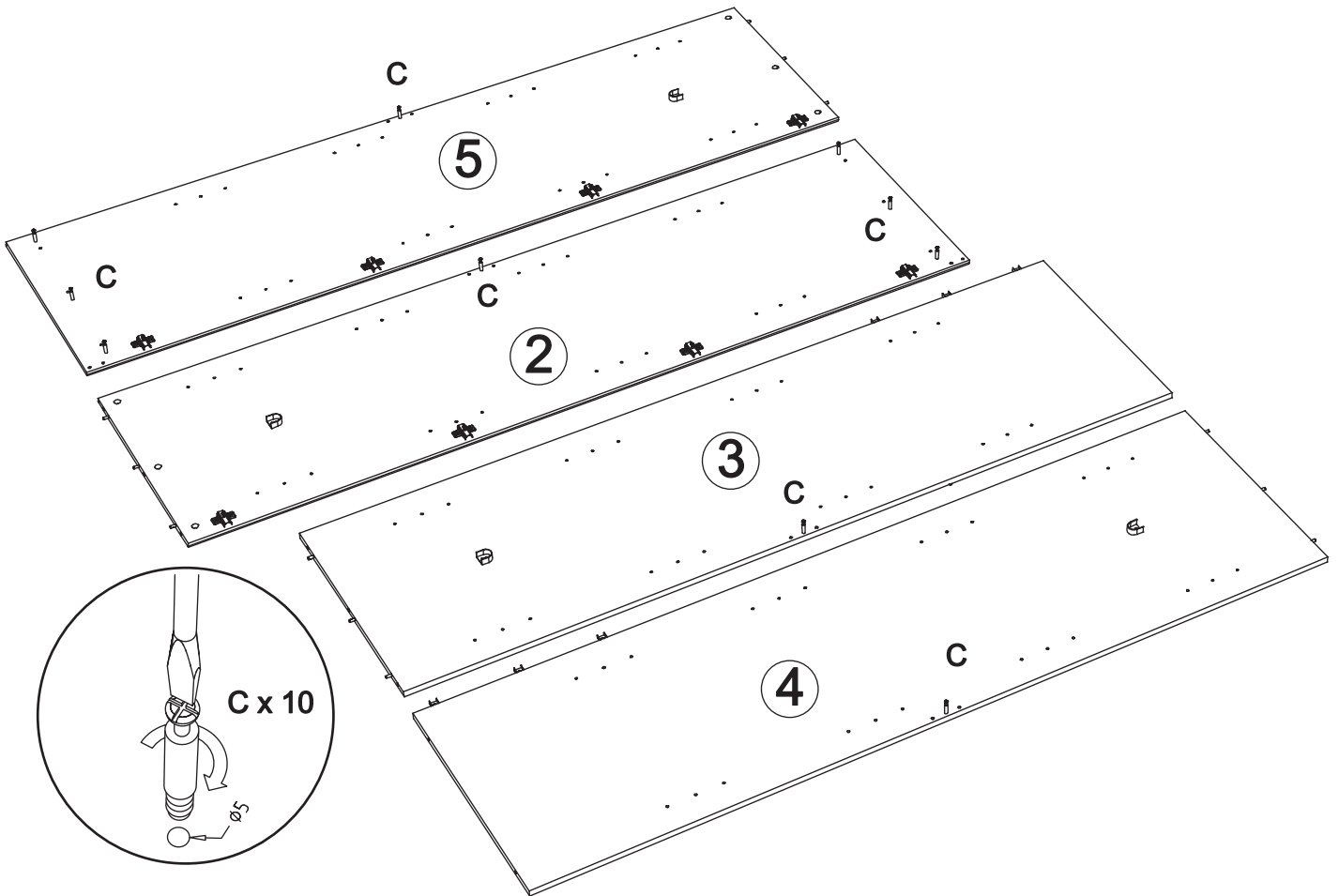




3 J x 12  BB x 6  C x 6  

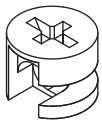


4 C x 10  

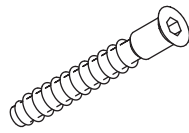


5

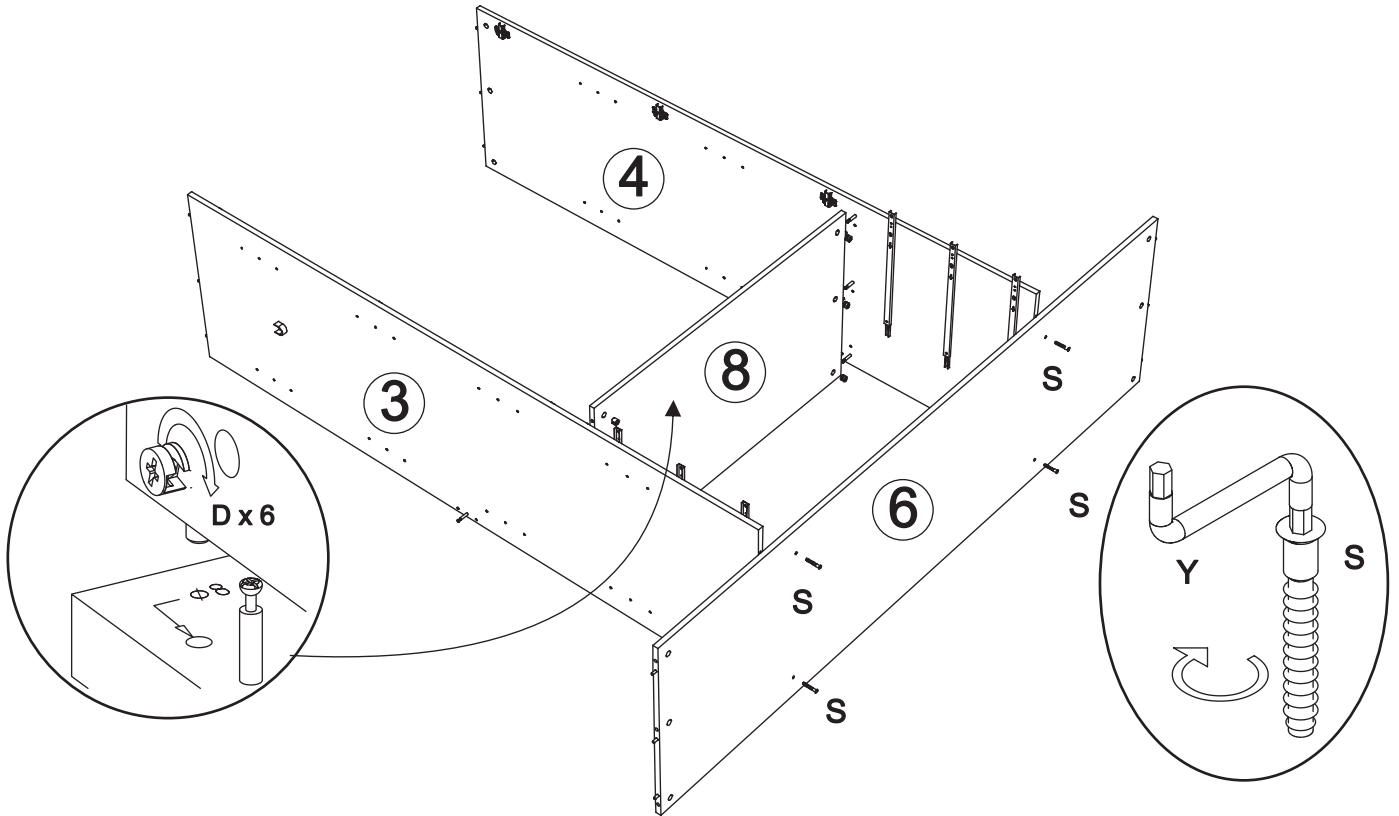
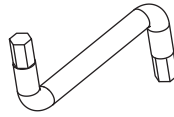
D x 6



S x 4

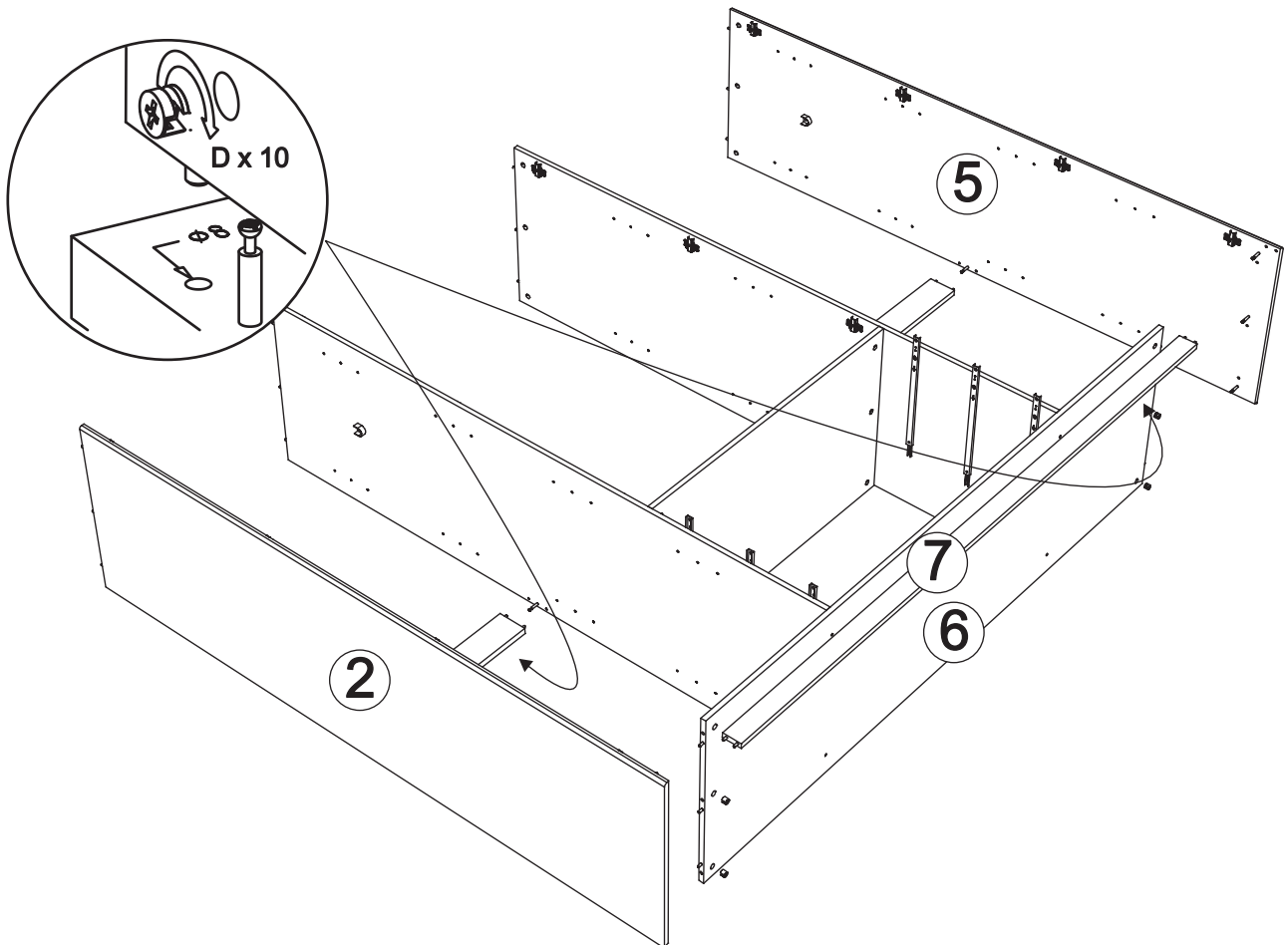
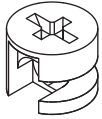


Y x 1



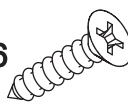
6

D x 10

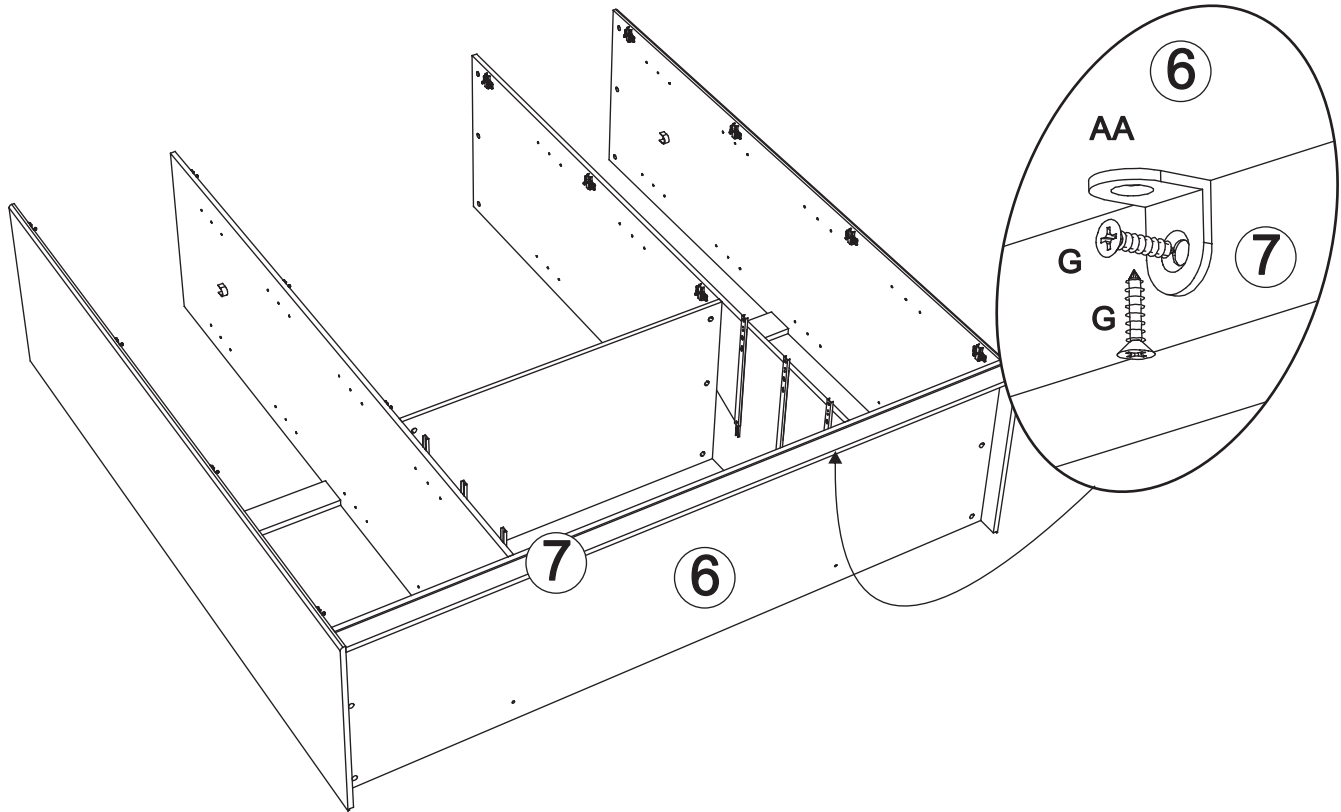


7

G x 6

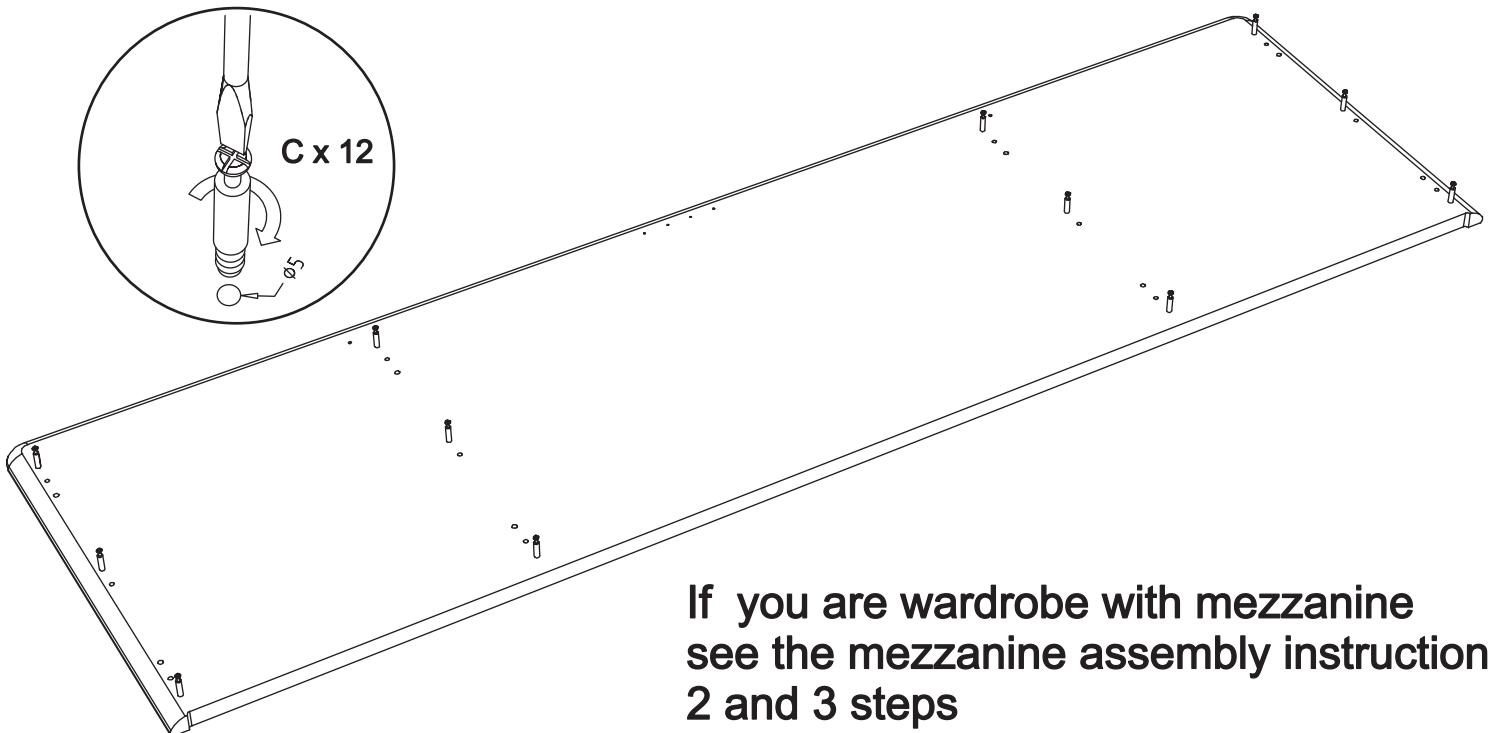
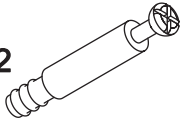


AA x 3



8

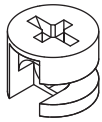
C x 12



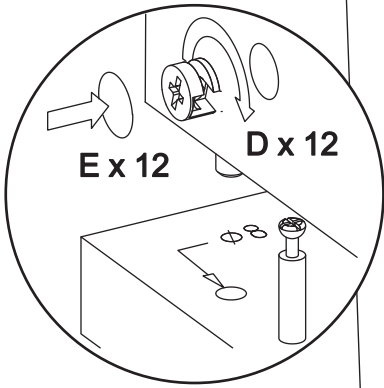
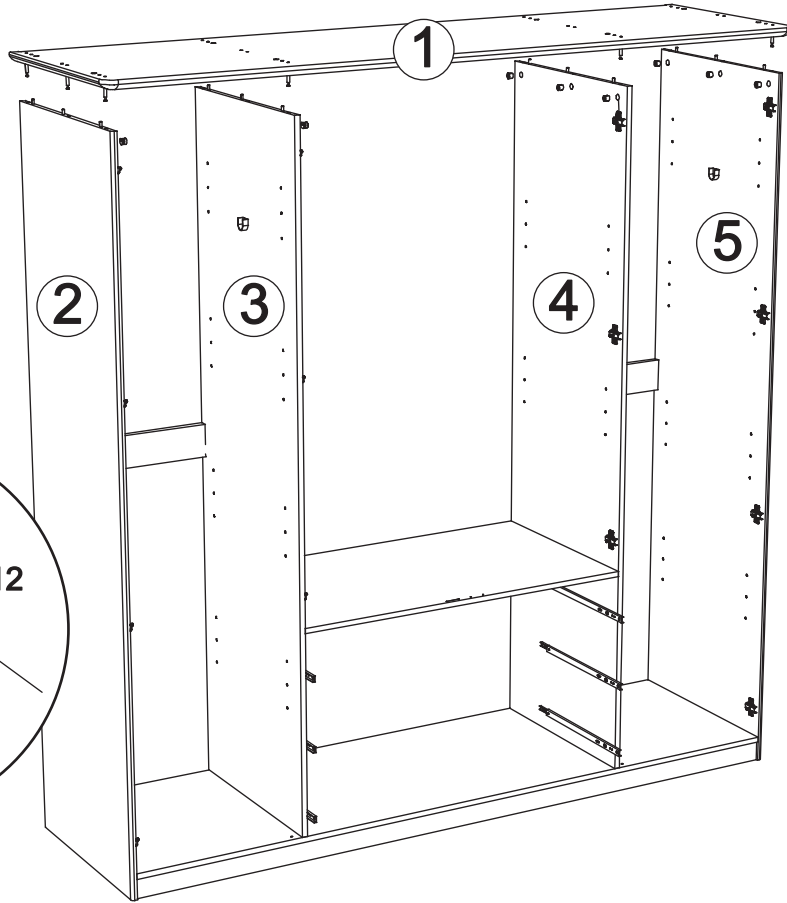
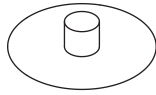
If you are wardrobe with mezzanine
see the mezzanine assembly instruction
2 and 3 steps
Wenn haben Sie Schrank mit Aufsatz,
sehen Sie bitte Schritt 2 und 3 von
Aufsatz Montagean-leitung

9

D x 12



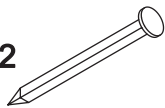
E x 12



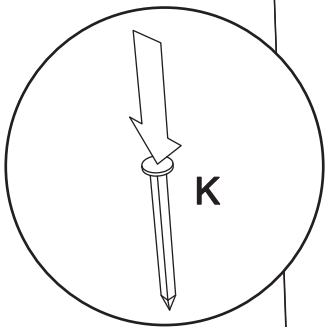
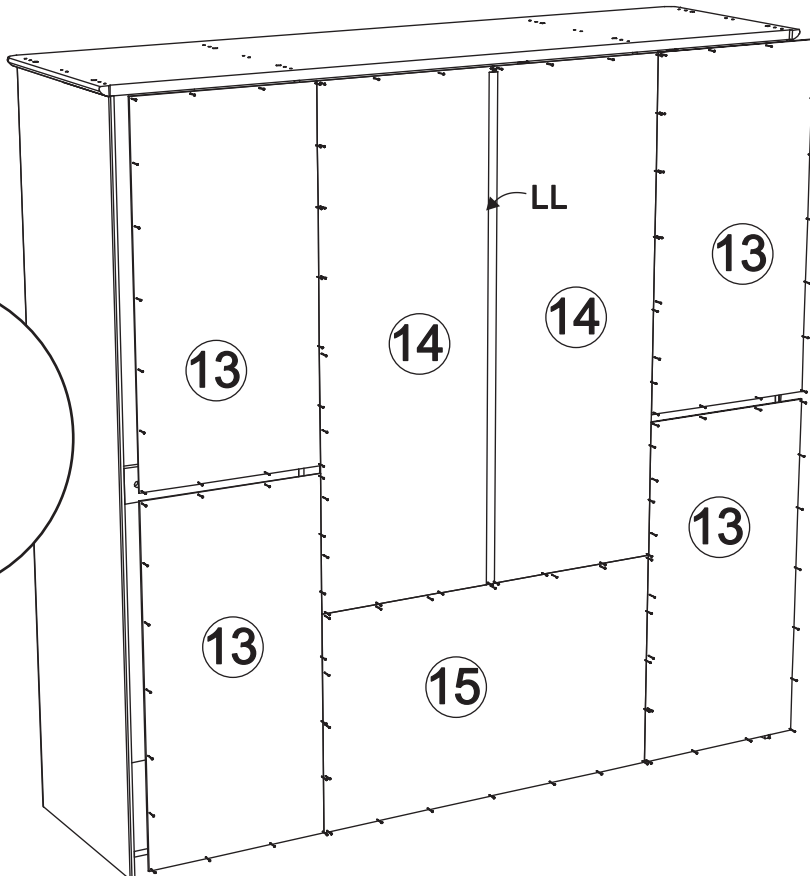
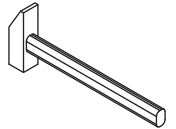
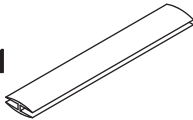
If you are wardrobe with mezzanine see the mezzanine assembly instruction 4 step
Wenn haben Sie Schrank mit Aufsatz, sehen Sie bitte Schritt 4 von Aufsatz Montageanleitung

10

K x 122

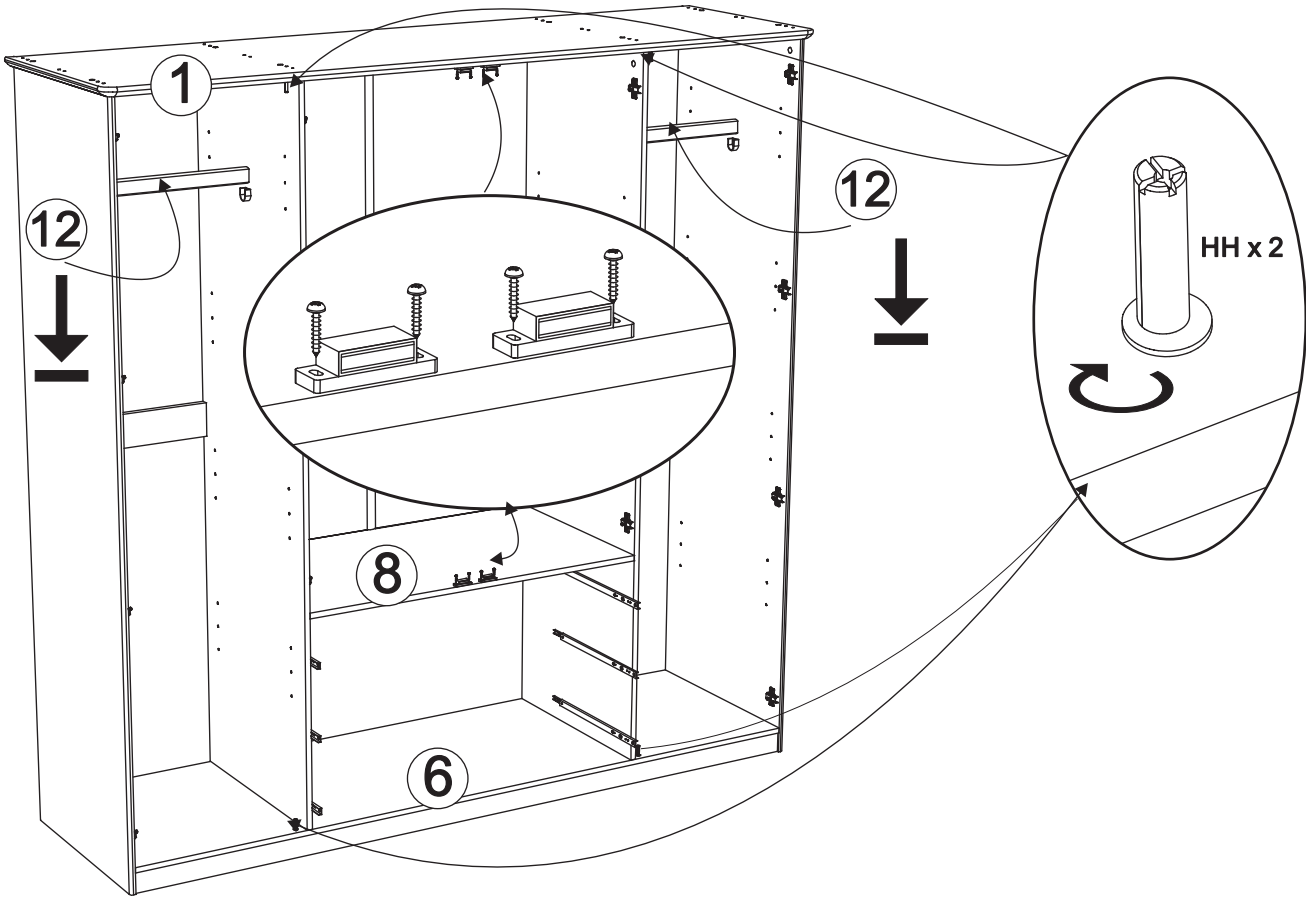




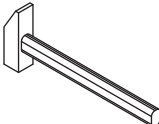
LL x 1

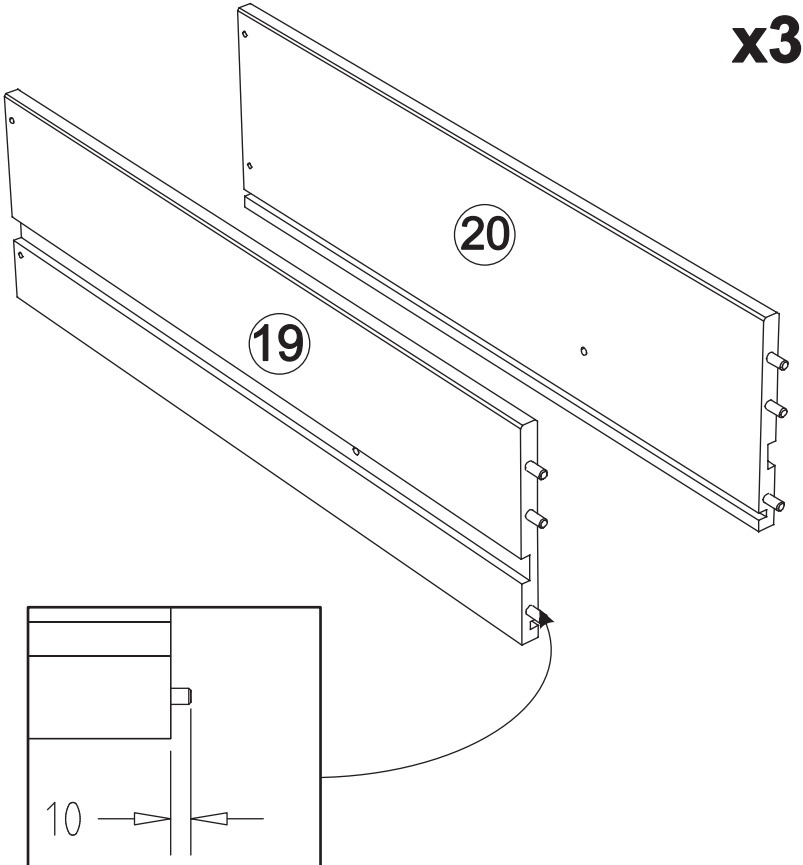


If you are wardrobe with mezzanine see the mezzanine assembly instruction 5 step
Wenn haben Sie Schrank mit Aufsatz, sehen Sie bitte Schritt 5 von Aufsatz Montageanleitung

11 H x 8  O x 4  HH x 4  



12 B x 18  X x 1  LIM LEIM GLUE 



WARNING !!!
ADD ONLY
1 DROP OF
GLUE (part X)
IN EACH HOLE.

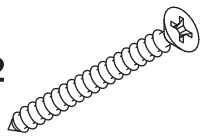
Achtung!!!
EINTROPFEN NUR
EIN LEIM TROPFEN
(TEIL X) IN
JEDEN LOCH.

IMPORTANT !!!
GENTLY TAP
DOWEL (part B)
HOME SO THAT
ONLY 10 mm
IS VISIBLE.

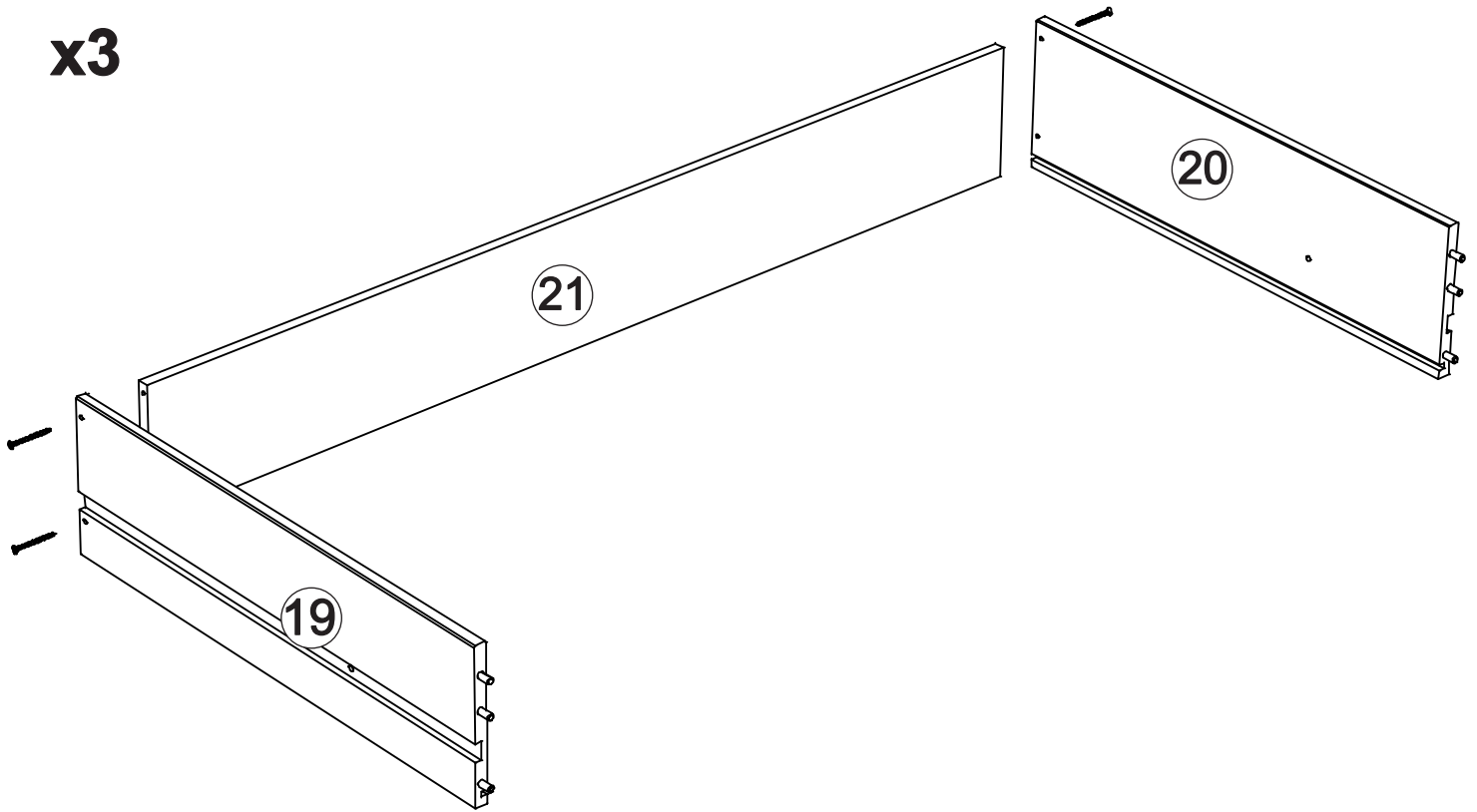
Wichtig!!!
LANGSAM EINEN
DÜBEL (TEIL B) IN
DER LOCH EINSCHLAGEN,
DAMIT KANN MAN
NUR 10 mm SEHEN.

13

N x 12



x3

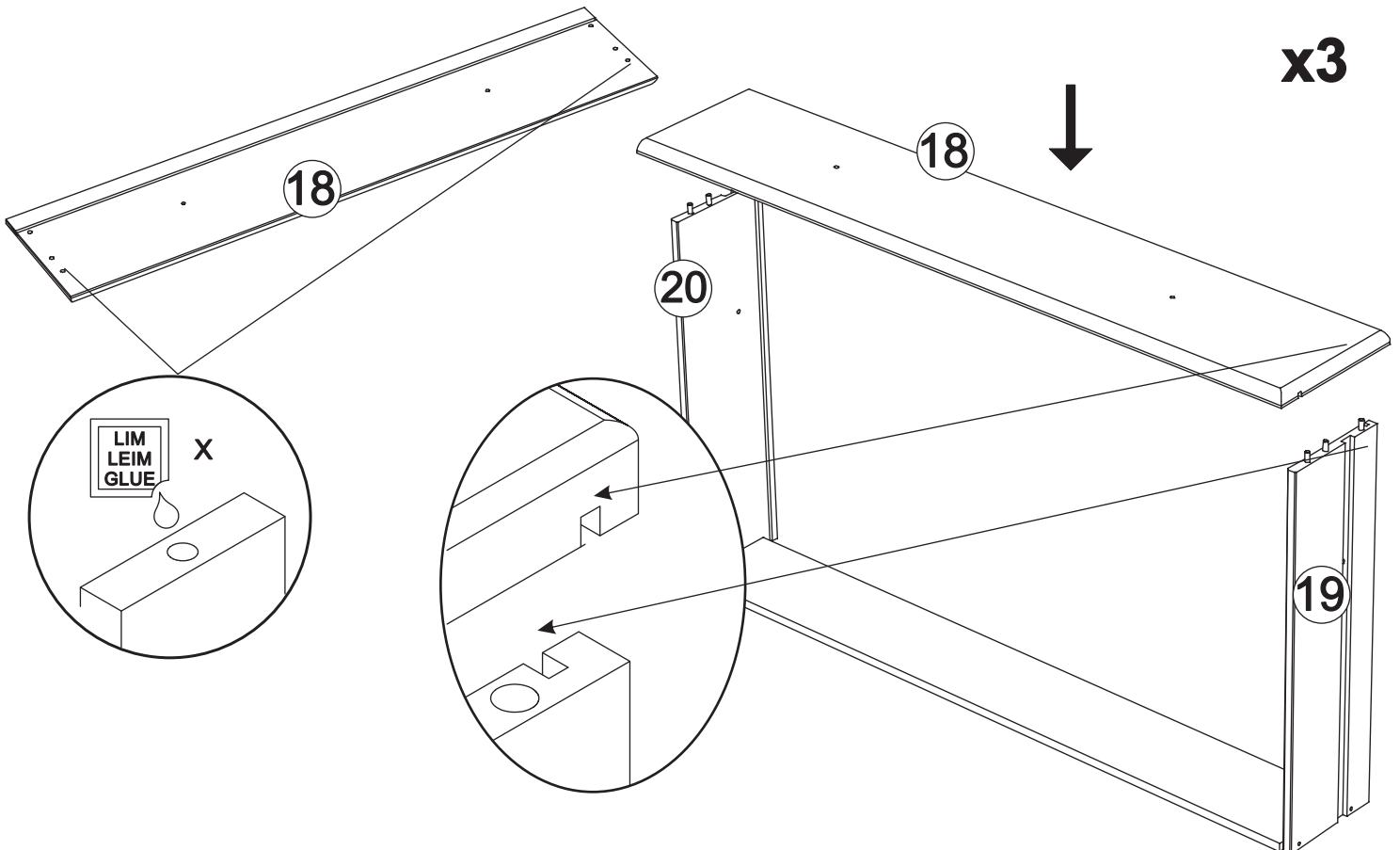


14

X x 1

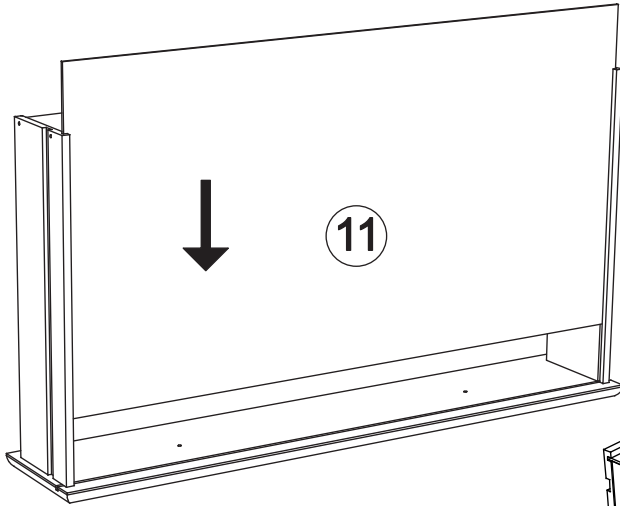
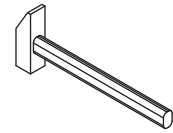
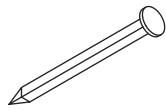


x3

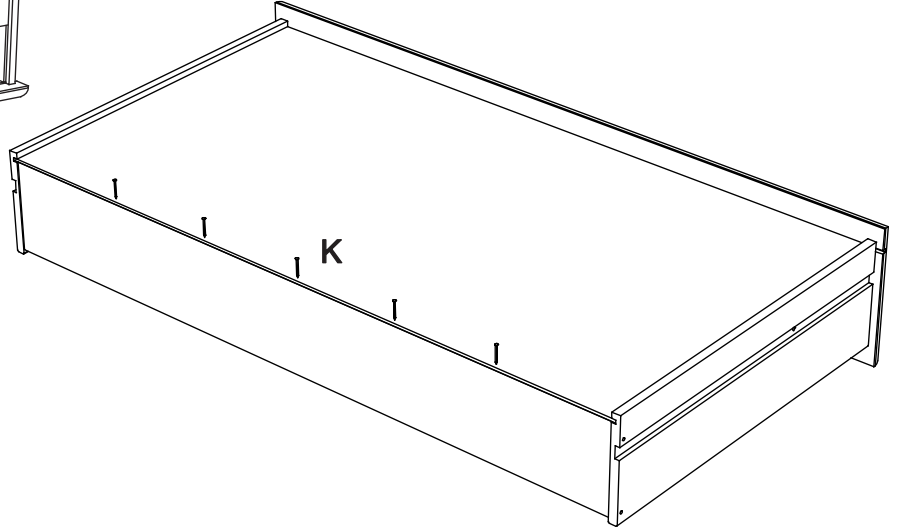


15

K x 15

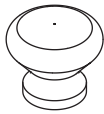


x3

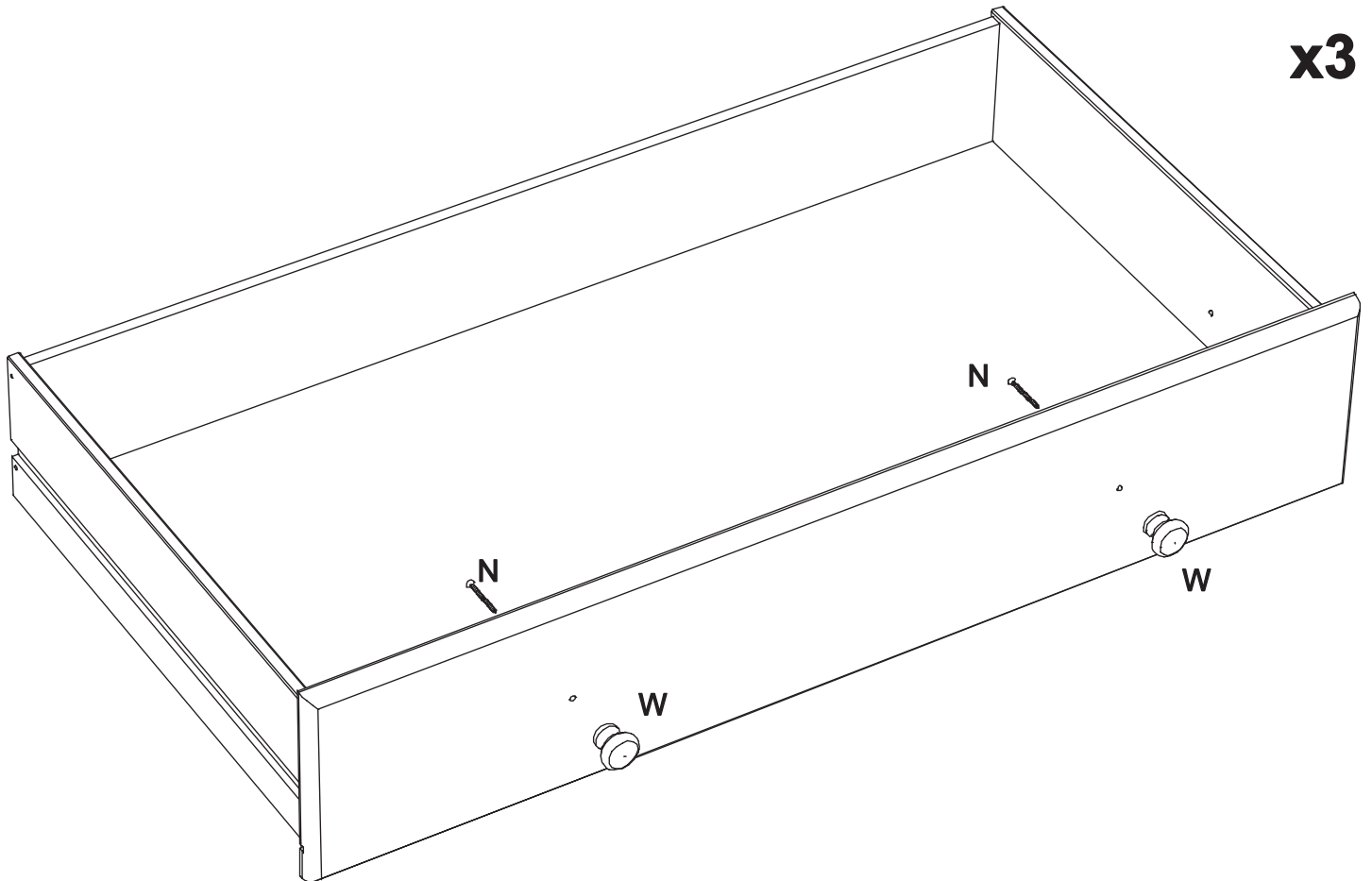
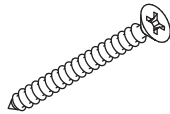


16

W x 6



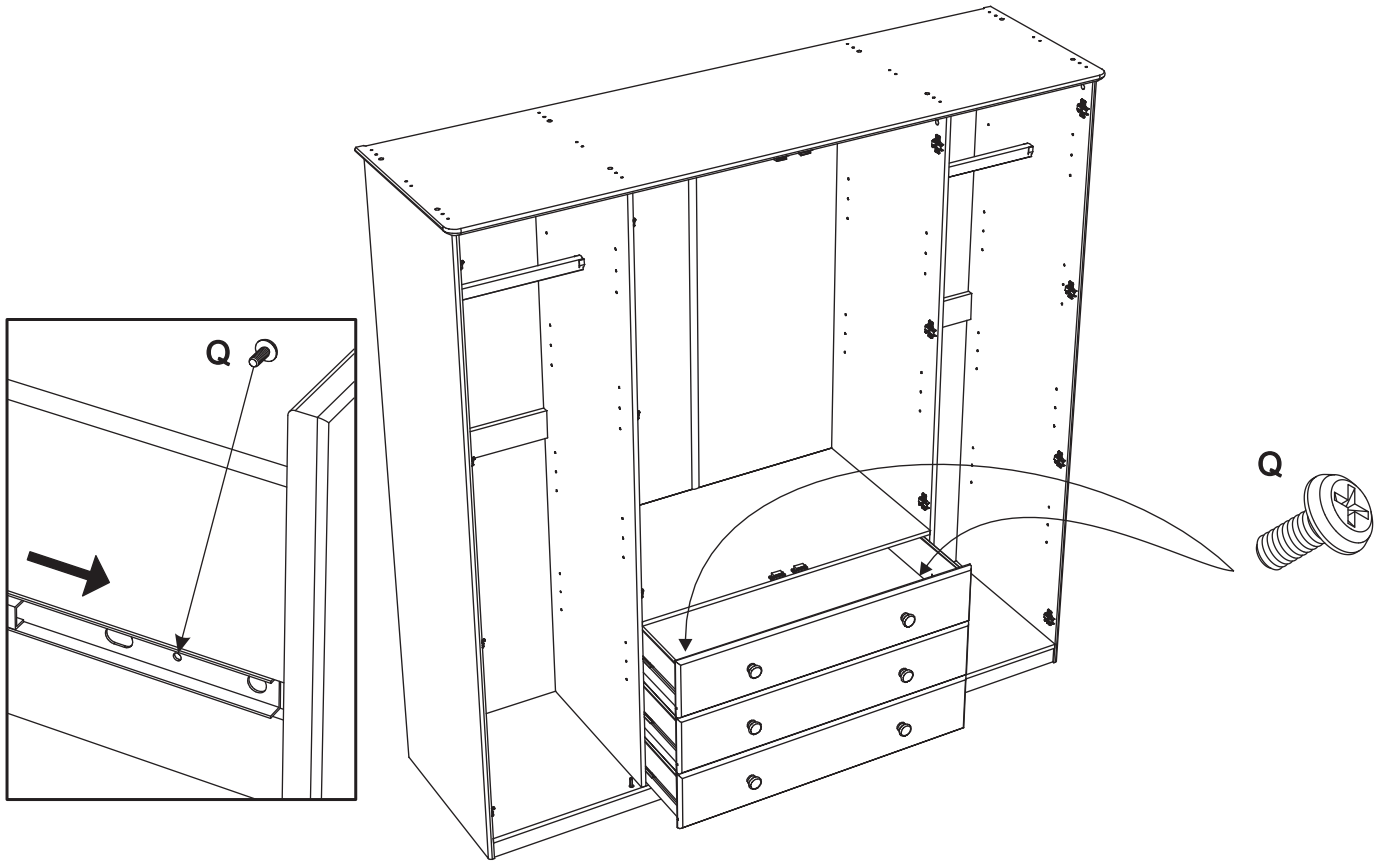
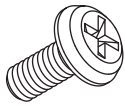
N x 6



x3

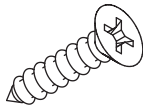
17

Q x 6

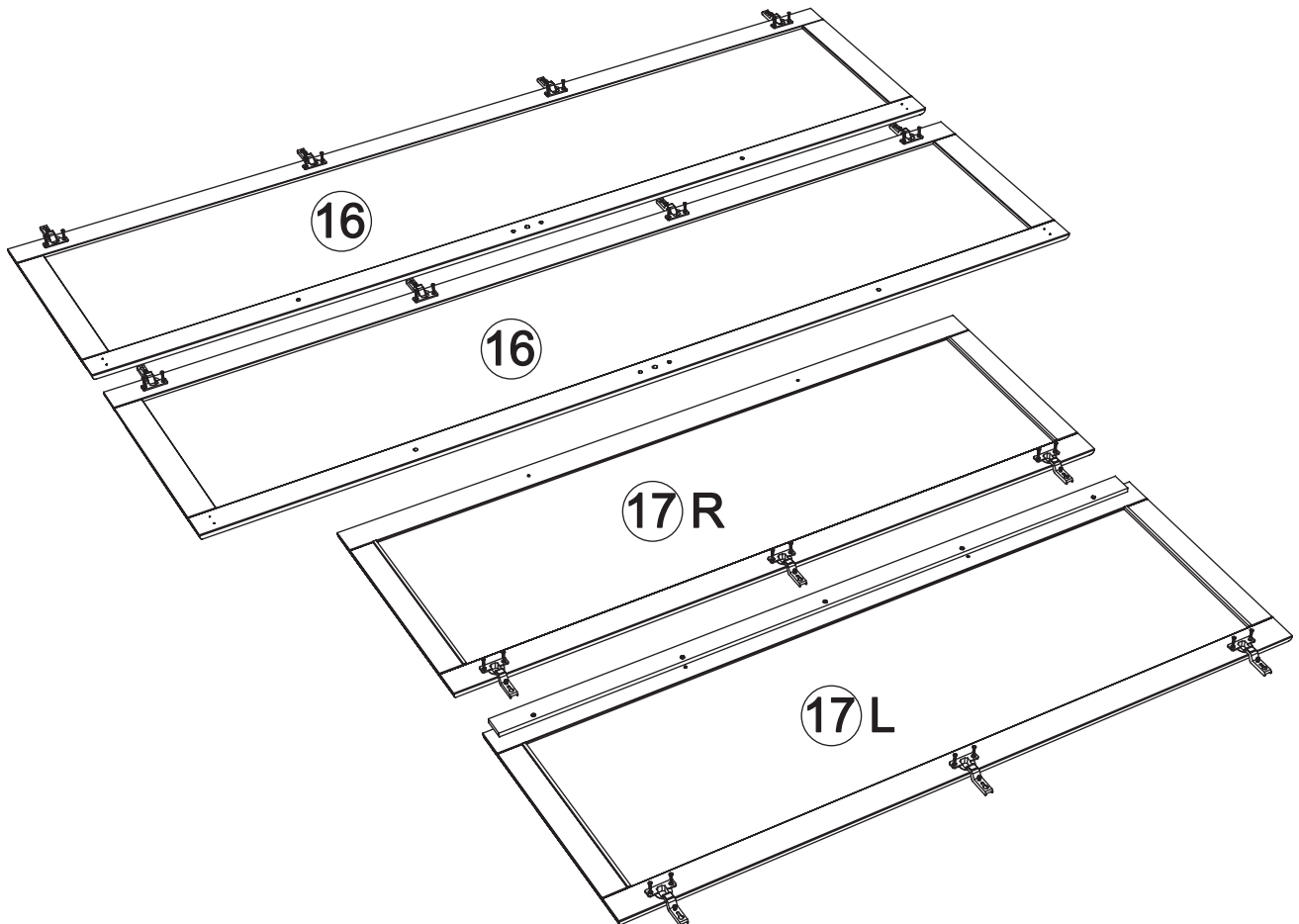
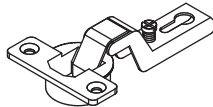


18

L x 28

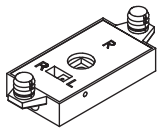


U x 14

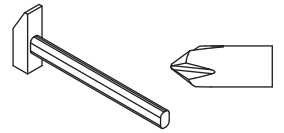
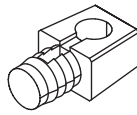


19

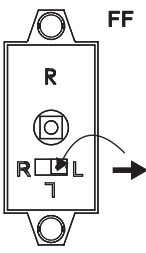
FF x 2



GG x 4



1.



FF x 1



Top

GG

16 LEFT

GG

16 RIGHT

GG

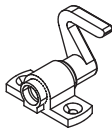
GG

Top

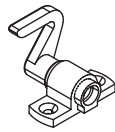
FF x 1

20

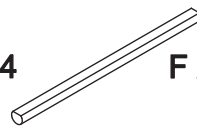
DD x 2



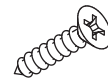
EE x 2



JJ x 4



F x 8



DD



16 LEFT



EE

JJ

16 RIGHT

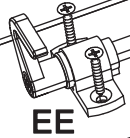


DD

EE

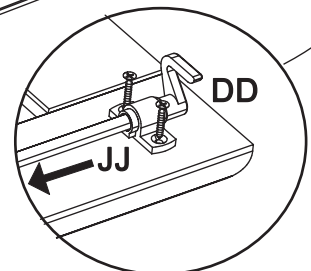


F



EE

JJ

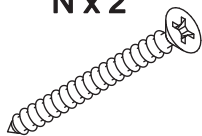


DD

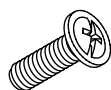
JJ

22

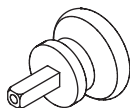
N x 2



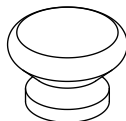
R x 2



Z x 2



W x 2



P x 4



T x 16

