

1H 30 Mn



(FR) SECURITE
IMPORTANT-A LIRE SOIGNEUSEMENT-A CONSERVER
POUR CONSULTATION ULTERIEURE

(GB) CAUTION
IMPORTANT-TO BE READED CAREFULLY-TO BE
CONSERVED FOR LATER CONSULTATION

(DE) SICHERHEITSVORSCHRIFTEN
WICHTIG-GENAU DURCHZULESEN-AUFZUBEWAHREN
FÜR SPÄTEREN GEBRAUCH

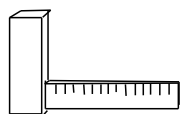
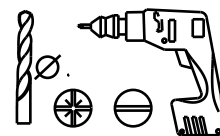
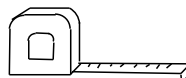
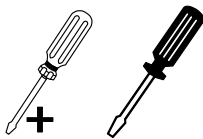
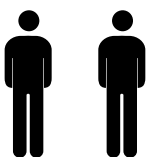
(ES) SEGURIDAD
IMPORTANTE-LEER CON ATENCION-CONSERVAR
PARA CONSULTAS POSTERIORES

(NL) VEILIGHEID
BELANGRIJK-ZORGVULDIGGELEZEN TE WORDEN-BEWAARD
TE WORDEN VOOR LATERE RAADPLEGING

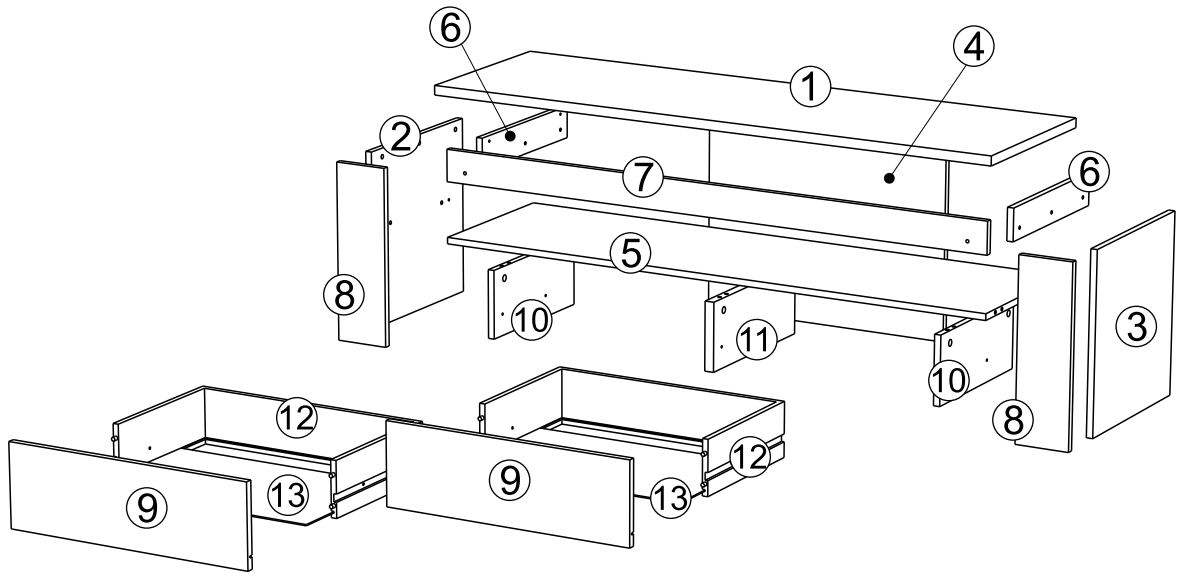
(IT) SICUREZZA
IMPORTANTE-DA LEGGERE ATTENTAMENTE-DA
CONSERVARE PER CONSULTAZIONE ULTERIORE

(PT) SEGURANCA
IMPORTANTE-PARA LER COM ATENCAO-PARA
CONSERVAR PARA COOSULTA ULTERIOR

(PL) UWAGA
WAZNE-UWAZNIE PRZECZYTAC-ZACHOWAC
CELEM POZNIEJSZYCH KONSULTACJI

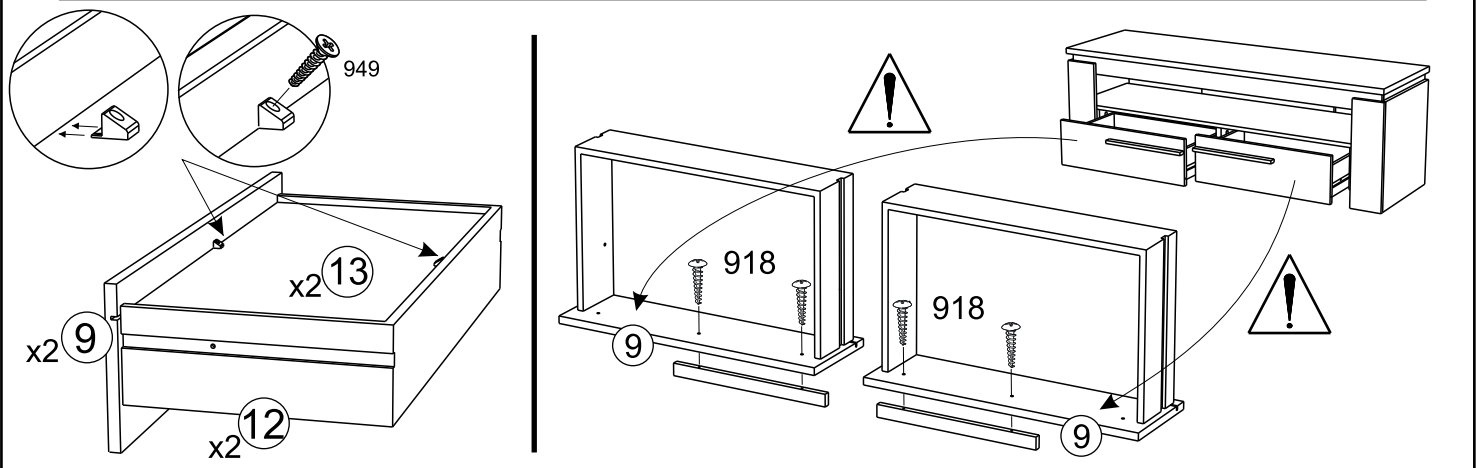
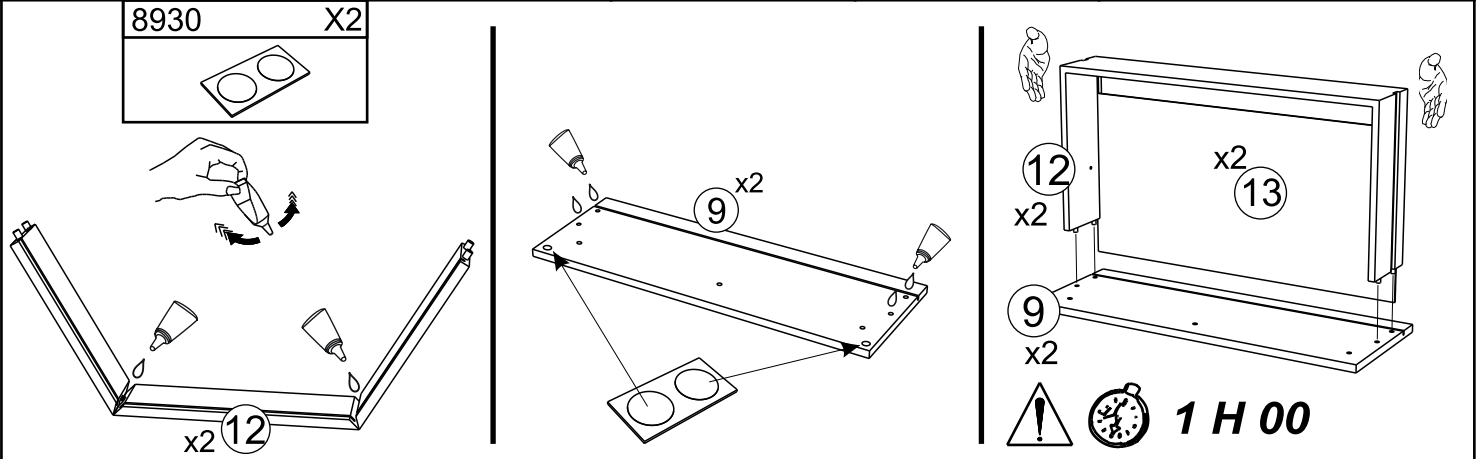


REP	DIM	QTE
1	1383x420	1
2	415x397	1
3	415x397	1
4	606x445	1
5	1349x381	1
6	382x75	2
7	1349x75	1
8	415x125	2
9	560x180	2
10	160x358	2
11	160x381	1
12	1185x120	2
13	520x325	2



70	X12	71	X12	510	X8	983	X4	949	X4	732	X1
918	X4	524	X9	495	X2	928	X26	8930	X2	444	X4
729	X10	913	X5	930	X8	362692		X2	350033		X1

1	732	X1	918	X4	949	X4	444	X4	362692		X2



2

70

X4

510

X6

928

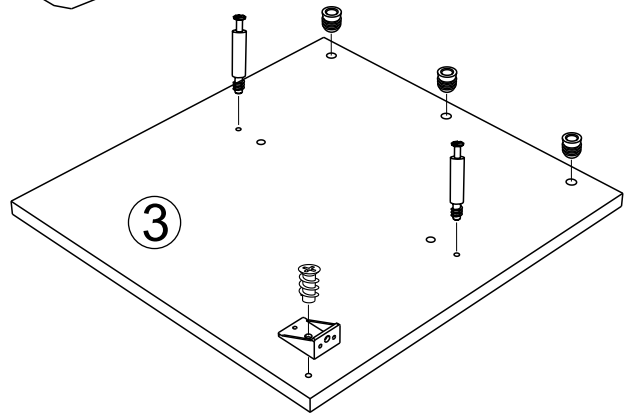
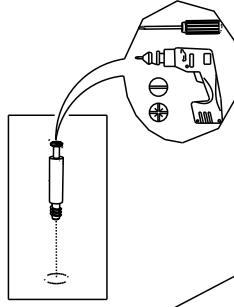
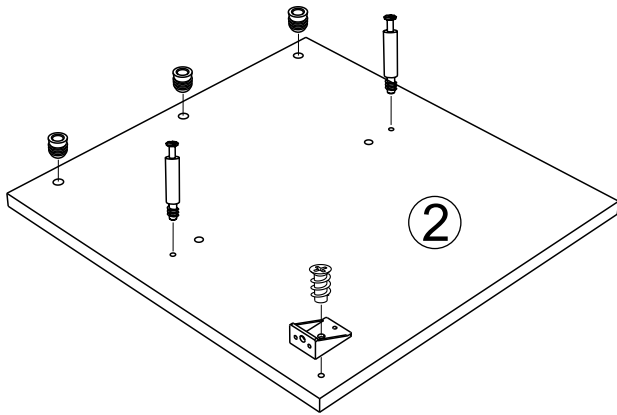
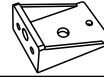
X2

524

X2



6.3*9



3

729

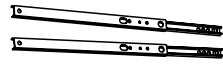
X6

495

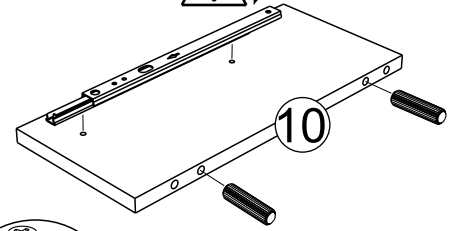
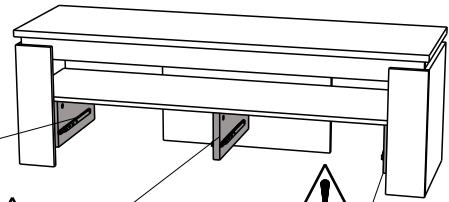
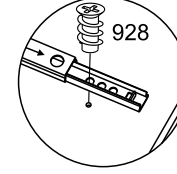
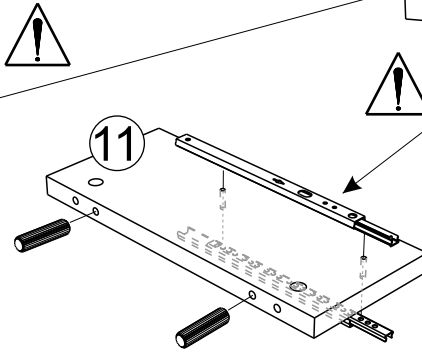
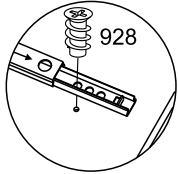
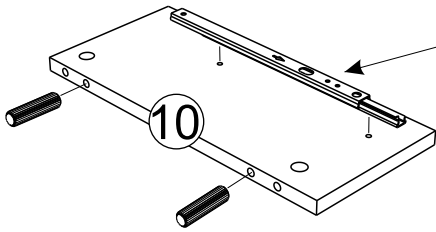
X2

928

X8



6.3*9



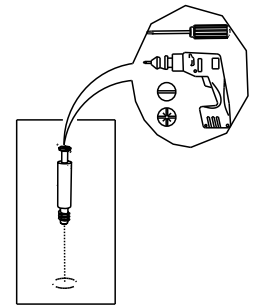
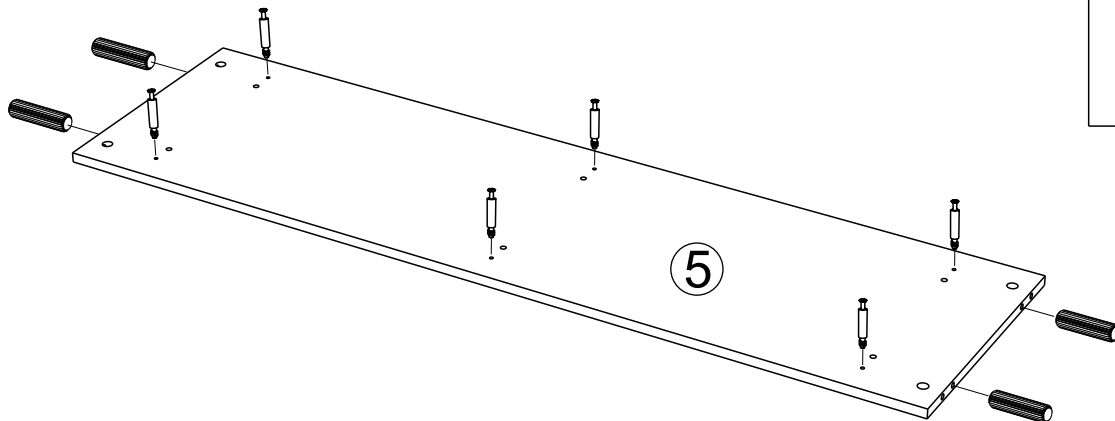
4

70

X6

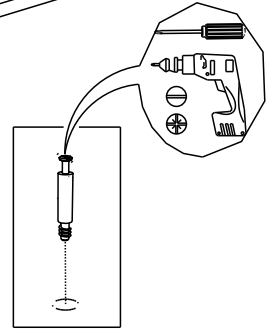
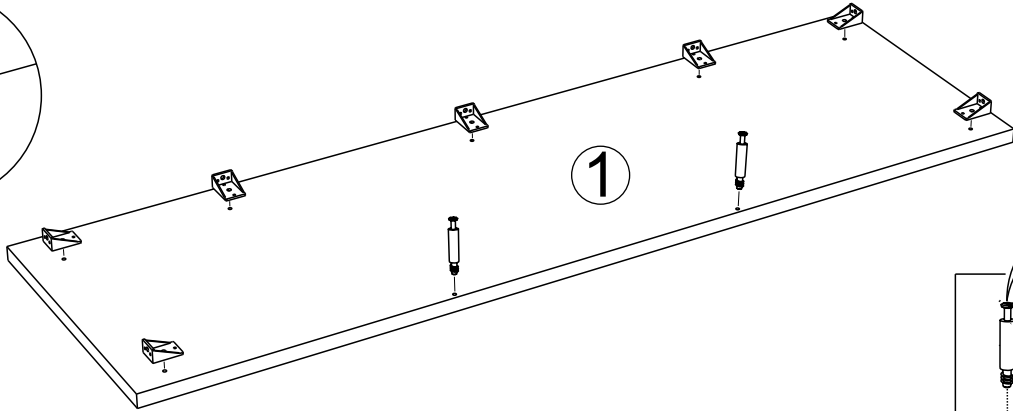
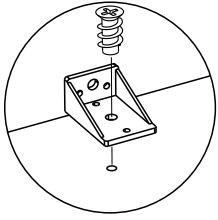
729

X4



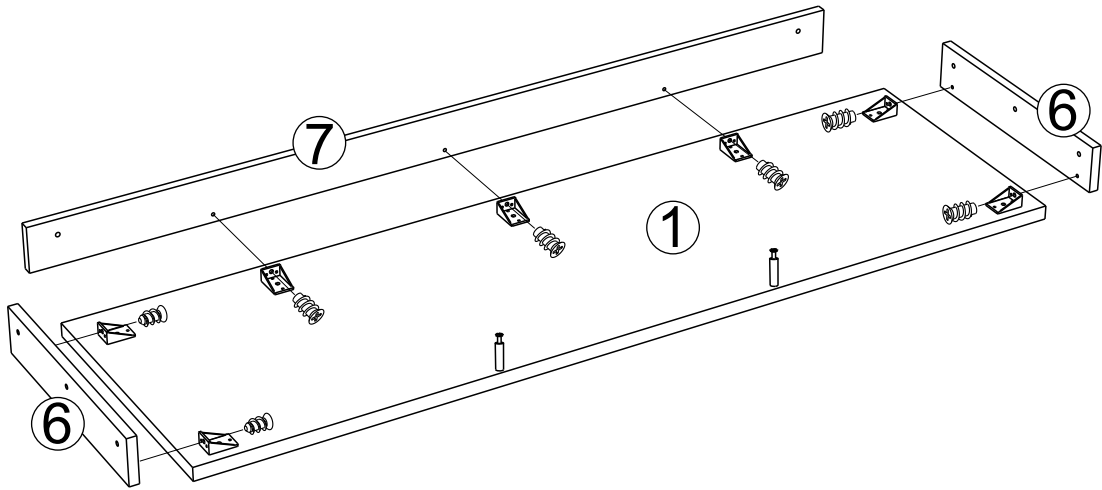
5

524	X7	928	X7	70	X2
-----	----	-----	----	----	----



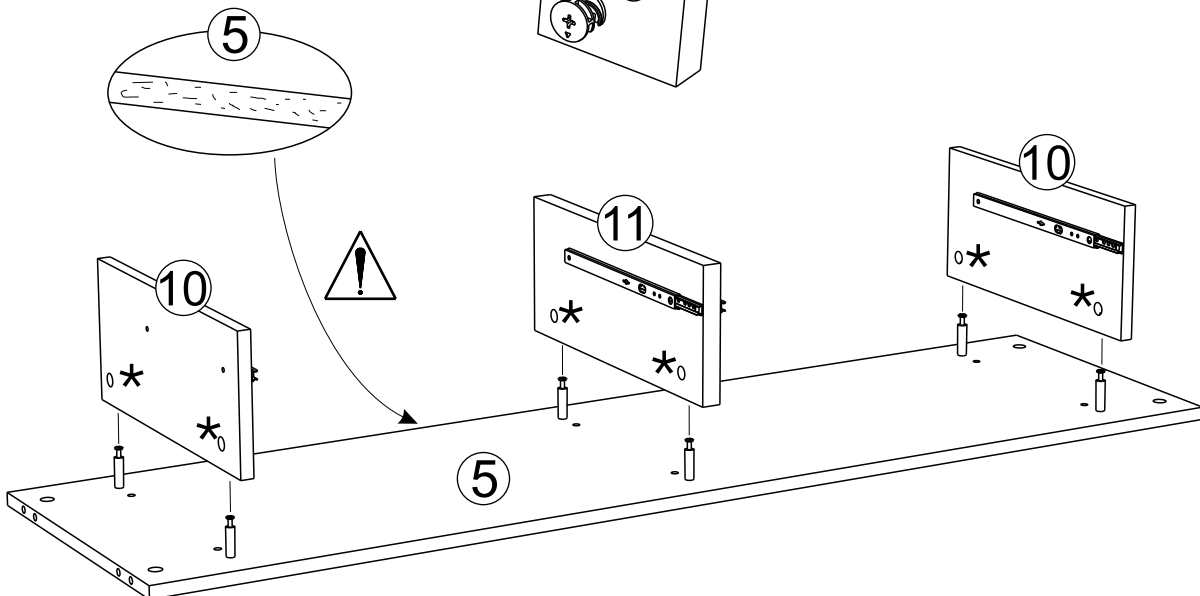
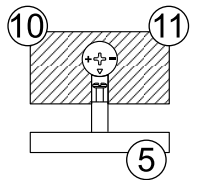
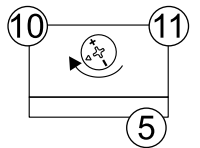
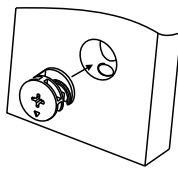
6

928	X7
-----	----



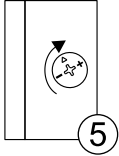
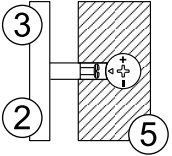
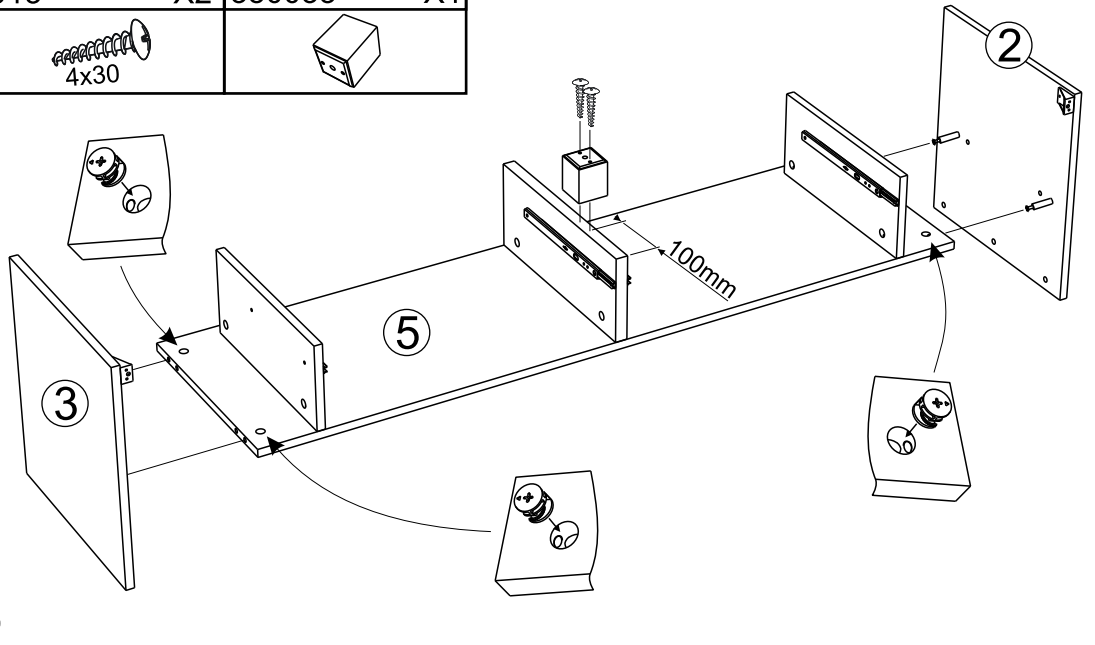
7

71	X6
----	----



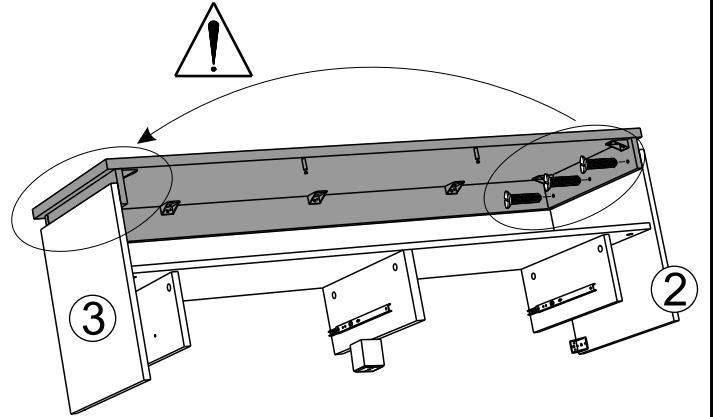
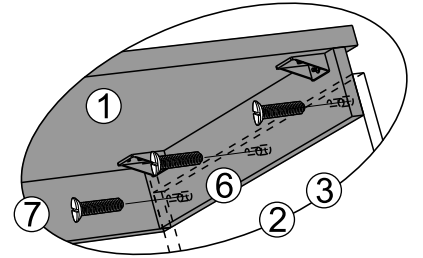
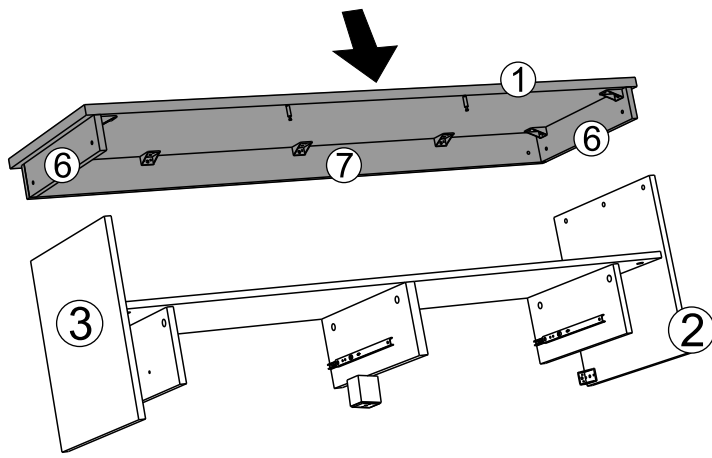
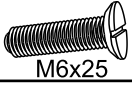
8

71 X4 913 X2 350033 X1



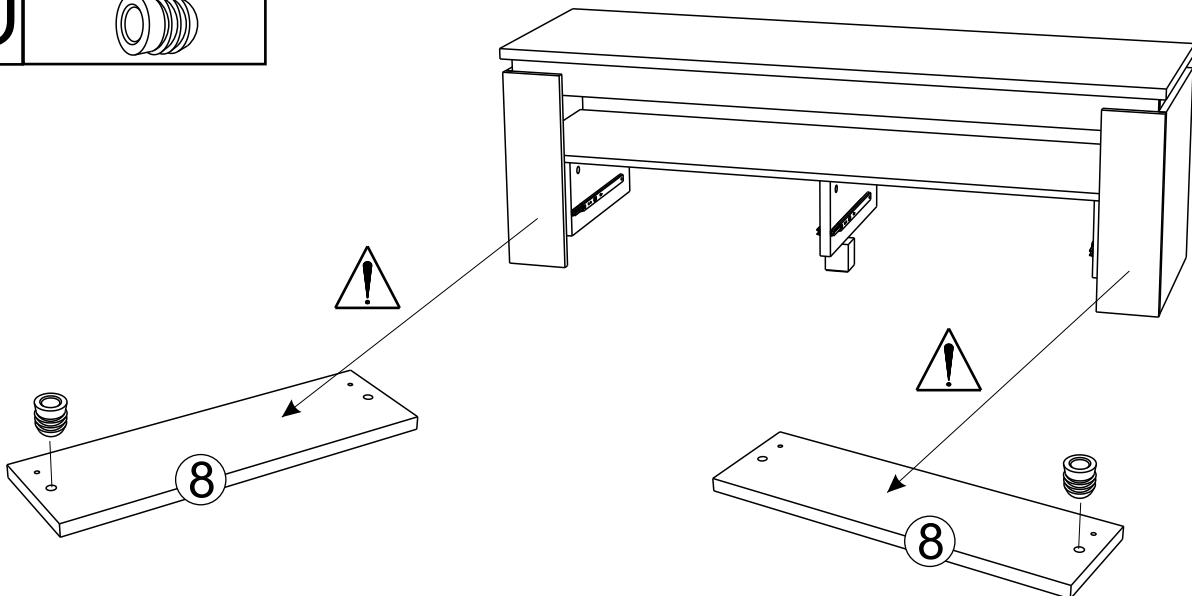
9

930 X6





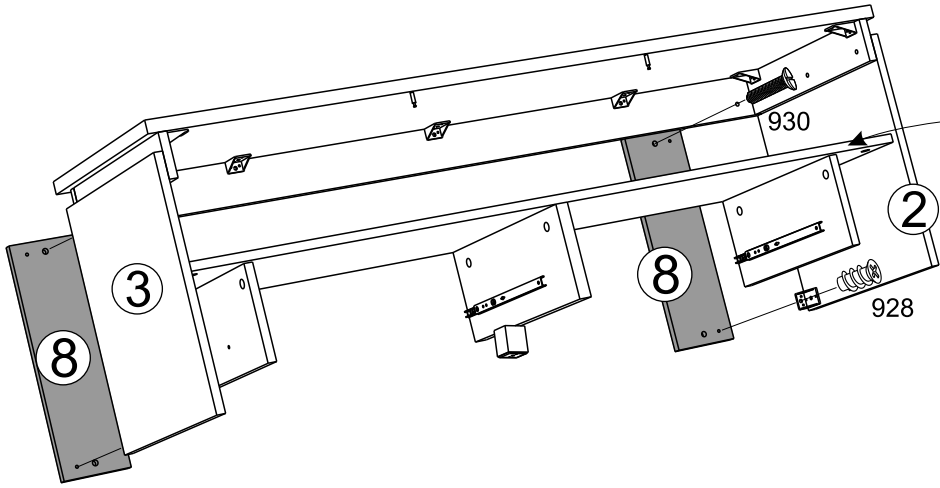
10

510 X2

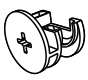
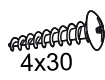


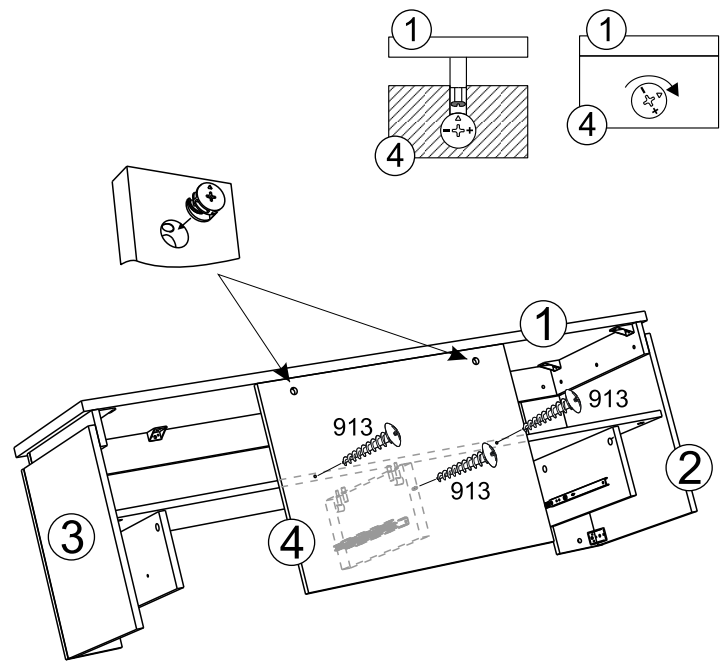
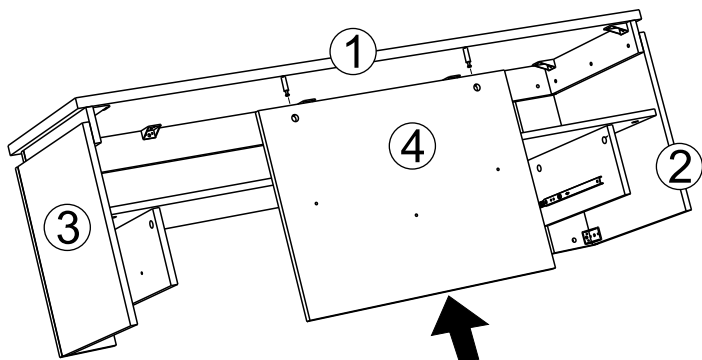
11

930	X2	928	X2
			
M6x25		6.3*9	

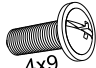


12

71	X2	913	X3
			
		4x30	



13

983	X4
	
4x9	

