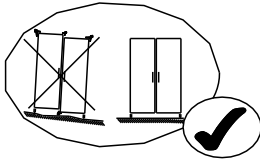
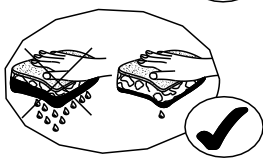
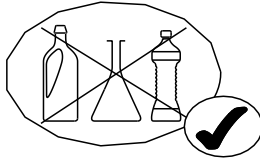
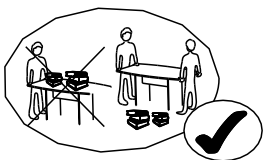
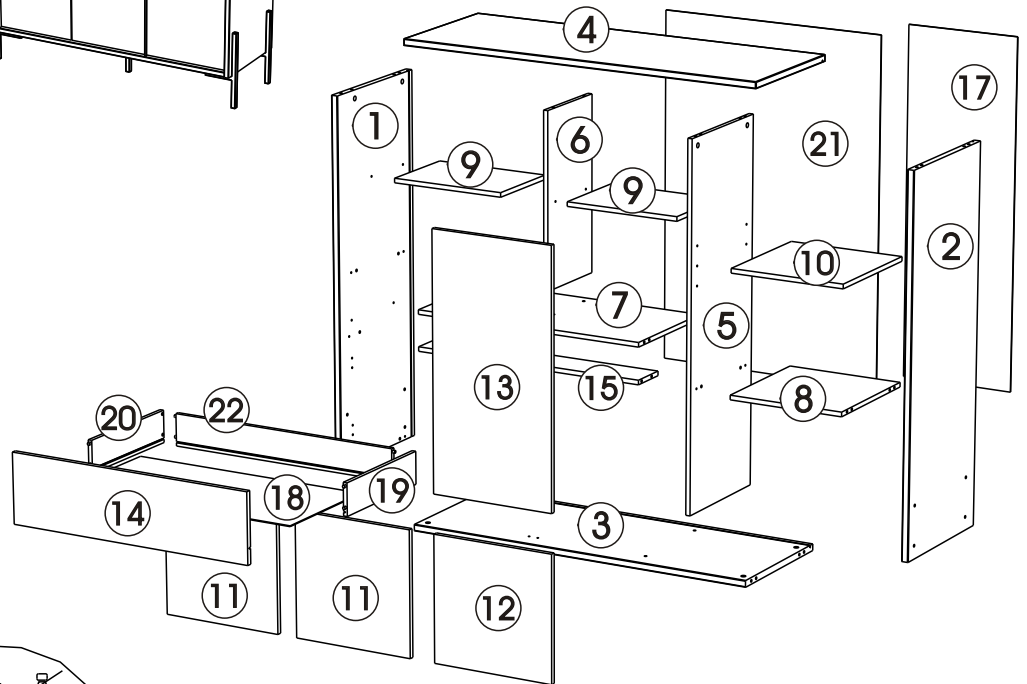
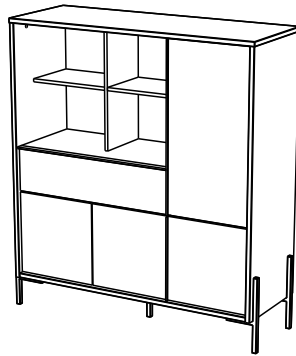


REP	DIM	QTE
1	1228x451	1
2	1228x451	1
3	1204x449	1
4	1252x453	1
5	1206x396	1
6	585x279	1
7	802x395	1
8	387x395	1
9	393x278	2
10	387x395	1
11	396x396	2
12	396x397	1
13	796x397	1
14	796x215	1
15	802x125	1
17	1220x402	1
18	763x375	1
19	375x100	1
20	375x100	1
21	1220x816	1
22	752x100	1



1h30 Mn



(FR)

SECURITE

IMPORTANT-A LIRE SOIGNEUSEMENT-A CONSERVER
POUR CONSULTATION ULTERIEURE

(GB)

CAUTION

IMPORTANT-TO BE READED CAREFULLY-TO BE
CONSERVED FOR LATER CONSULTATION

(DE)

SICHERHEITSVORSCHRIFTEN

WICHTIG-GENAU DURCHZULESEN-AUFZUBEWAHREN
FÜR SPÄTEREN GEBRAUCH

(ES)

SEGURIDAD

IMPORTANTE-LEER CON ATENCION-CONSERVAR
PARA CONSULTAS POSTERIORES

(NL)

VEILIGHEID

BELANGRIJK-ZORGVULDIGGELEZEN TE WORDEN-BEWAARD
TE WORDEN VOOR LATERE RAADPLEGING

(IT)

SICUREZZA

IMPORTANTE-DA LEGGERE ATTENTAMENTE-DA
CONSERVARE PER CONSULTAZIONE ULTERIORE

(PT)

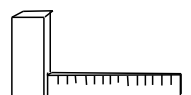
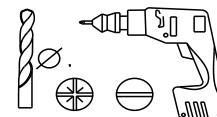
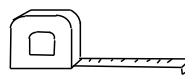
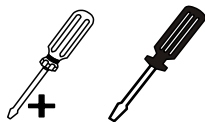
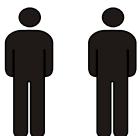
SEGURANCA

IMPORTANTE-PARA LER COM ATENCAO-PARA
CONSERVAR PARA COOSULTA ULTERIOR

(PL)

UWAGA

WAZNE-UWAZNIE PRZECZYTAĆ-ZACHOWAC
CELEM POZNIJSZYCH KONSULTACJI



0 1 2 3 4 5 6 7 8 9 10

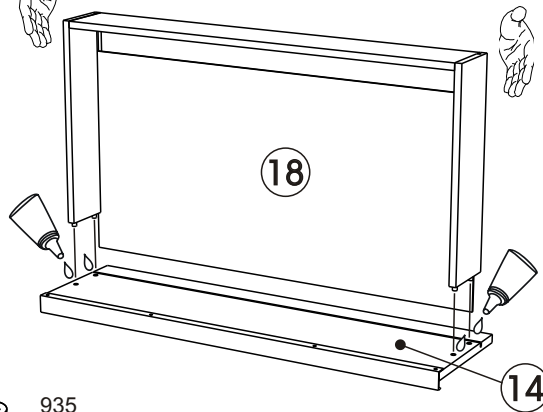
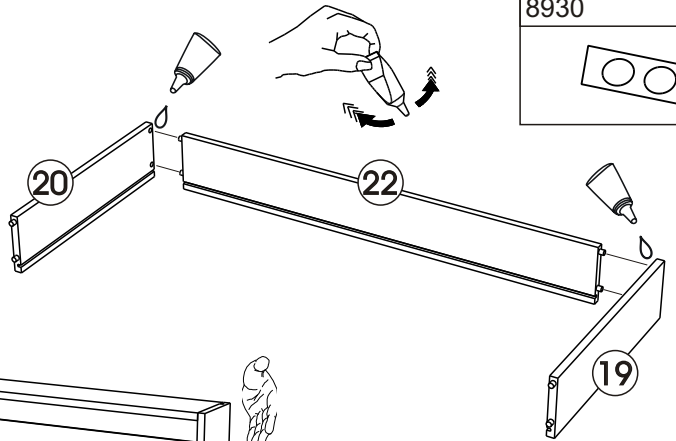
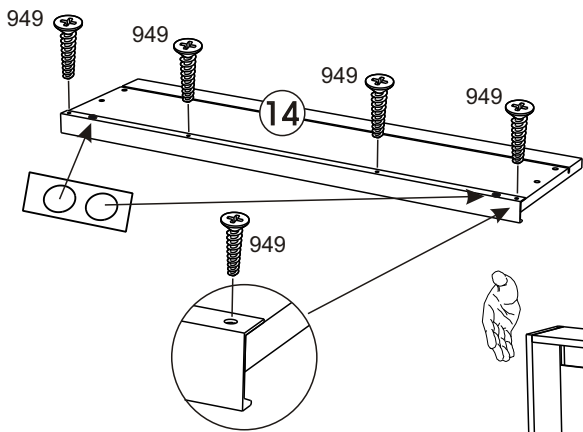


FABRICATION FRANCAISE

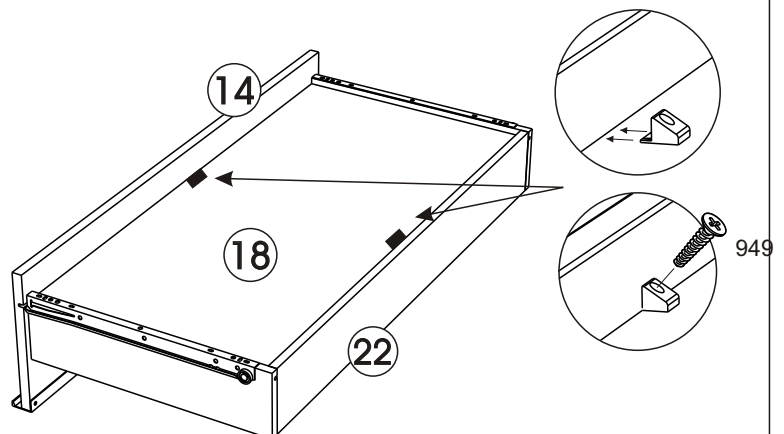
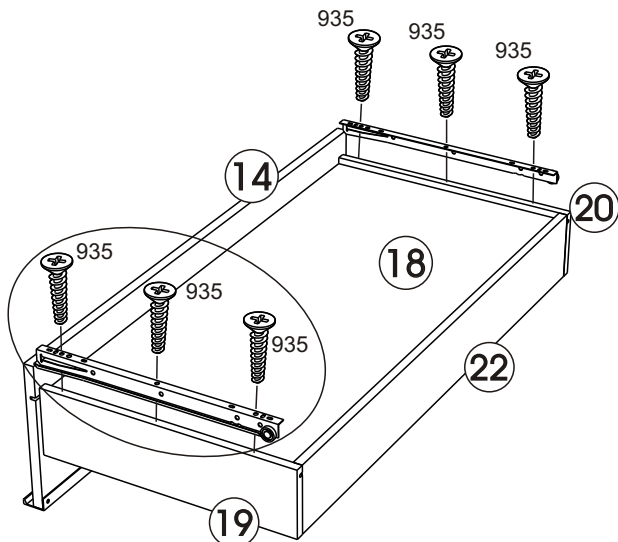
333009	X8	732	X1	706	X12	434	X1	363342	X4	70	X20
333010	X4	700	X2	729	X22	604757	X1	935	X15	71	X20
							X30		3x12		
906	X2	340928	X4	333084	X4	331144	X1	444	X6	340750	X4
	3x12										
949	X36	121	X1	476	X1	931	X8	332978	X2	332979	X1
	3.5x15						M6x30		Lg=796 mm		Lg=396 mm
350133	X1	351021	X2	353005	X1	354241	X4	8930	X3		
							4x30				

1	332978	X1	935	X6	949	X6	732	X1	476	X1	444	X2
				3x12		3.5x15						

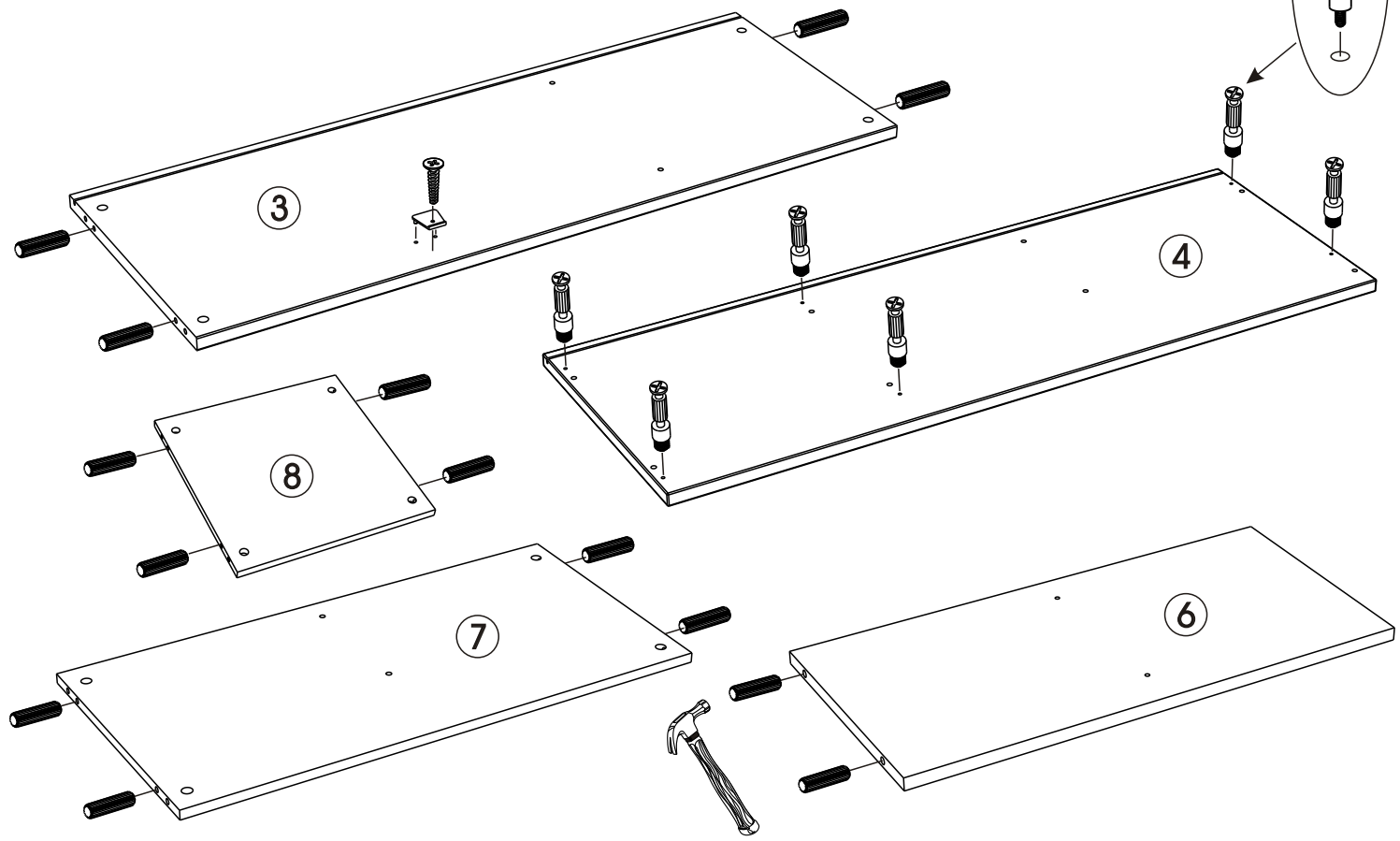
								8930	X1		



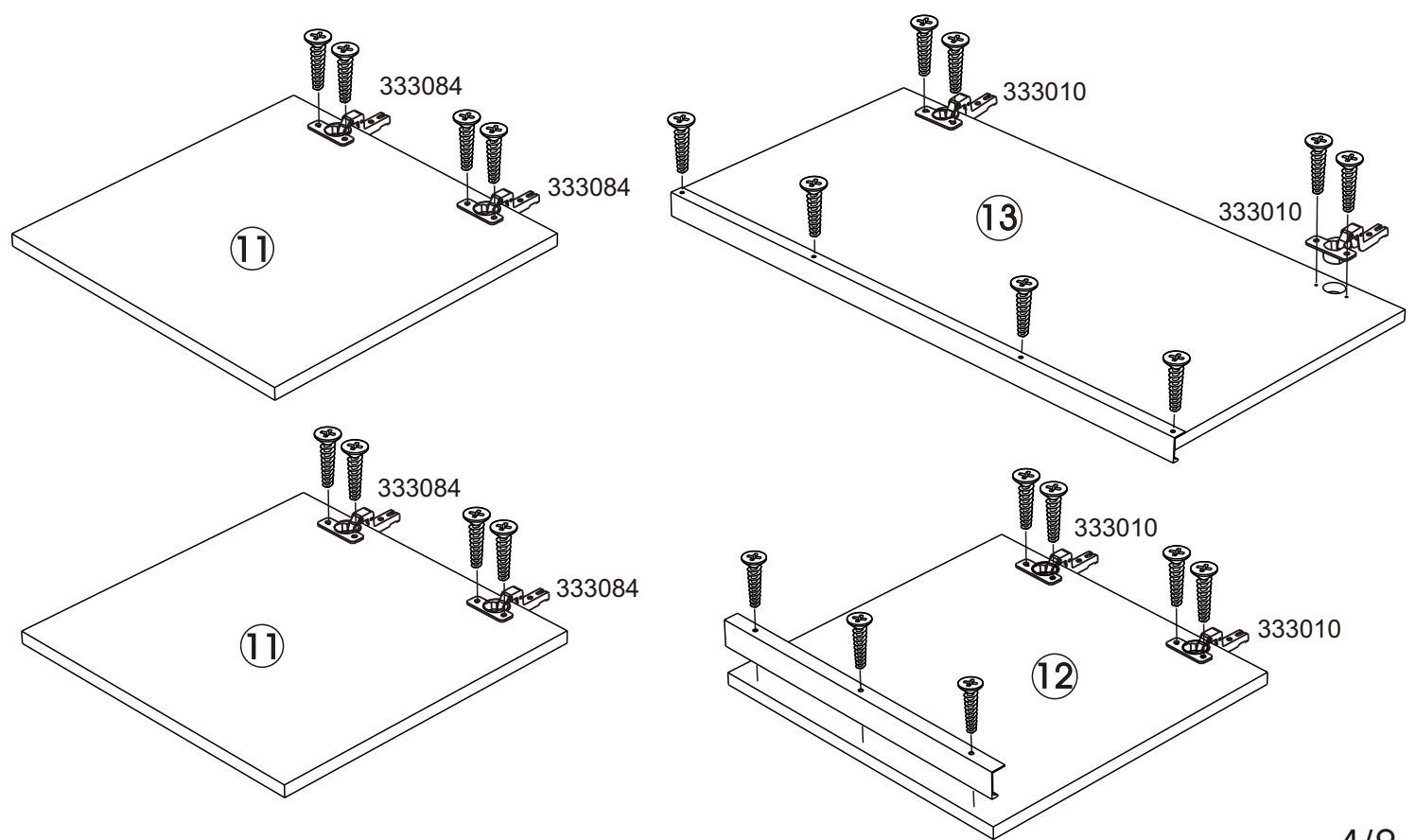
2h00 Mn



3	70	X6	729	X14	935	X1	121	X1



4	333010	X4	333084	X4	949	X23	332978	X1	332979	X1



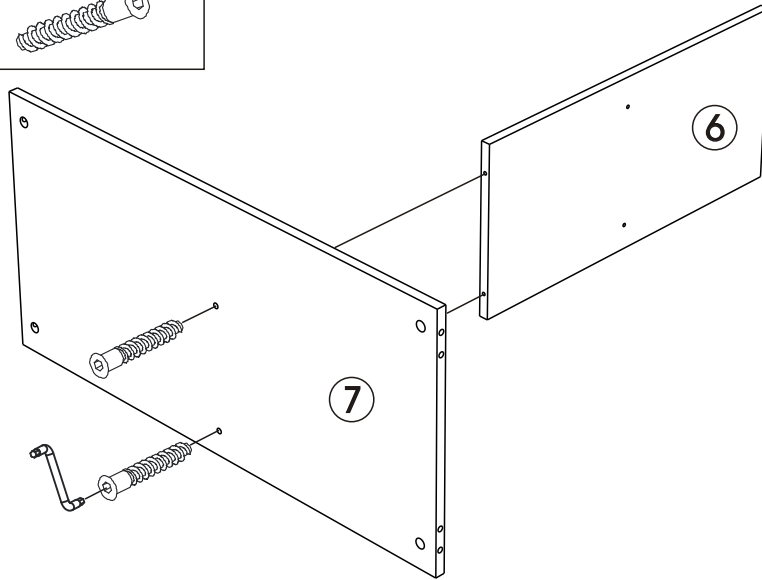
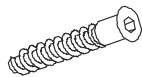
5

434

X1

340750

X2



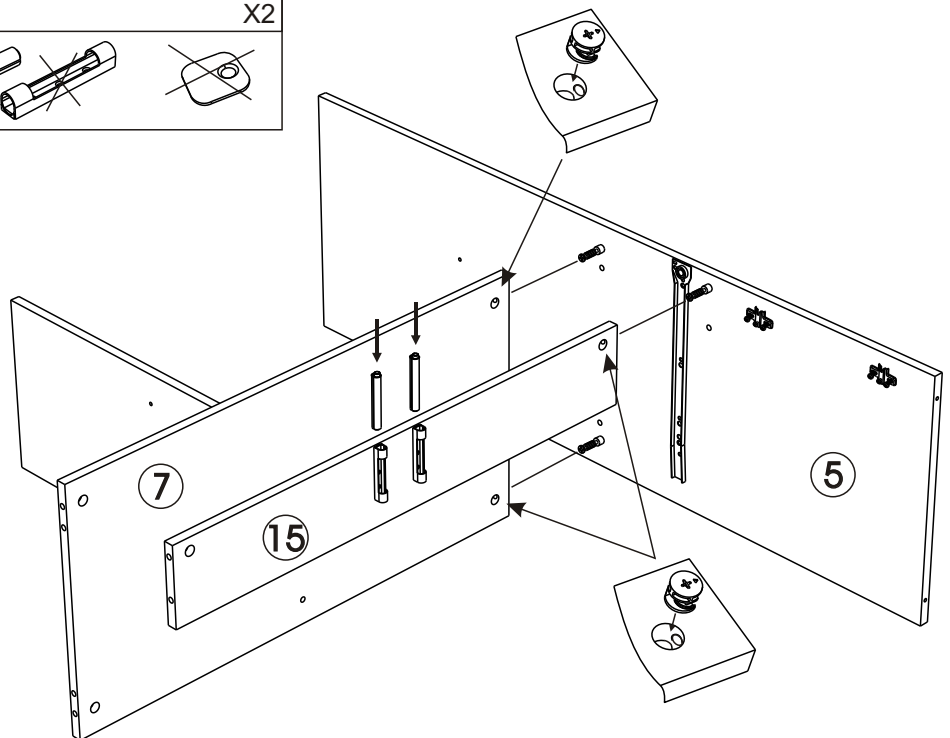
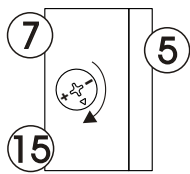
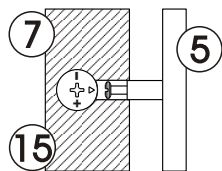
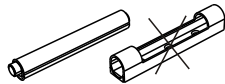
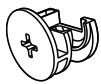
6

71

X3

351021

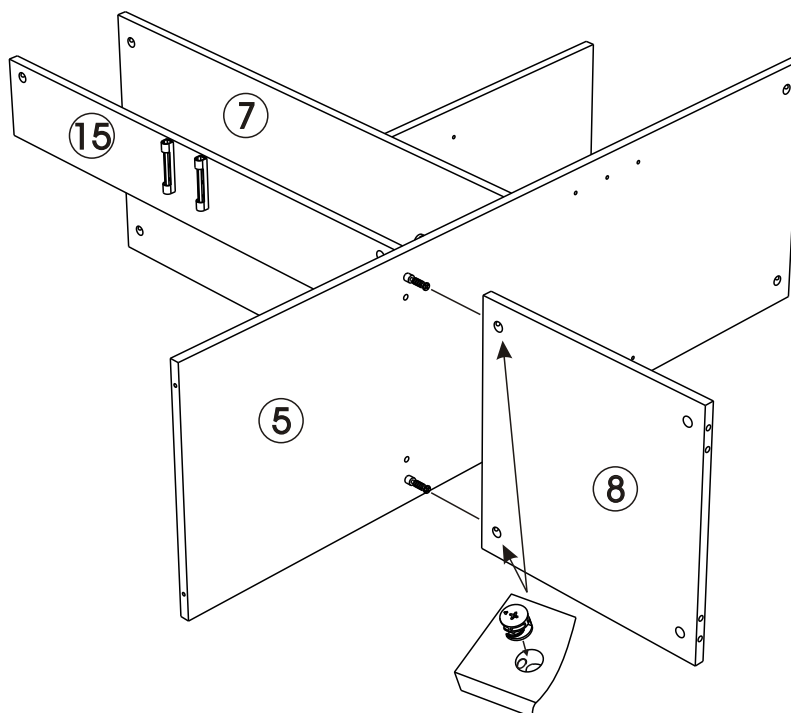
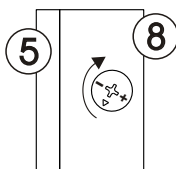
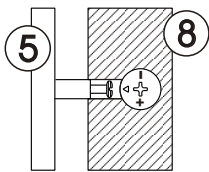
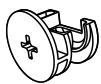
X2



7

71

X2



8

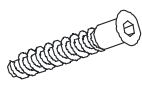
434

X1



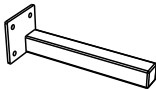
340750

X2



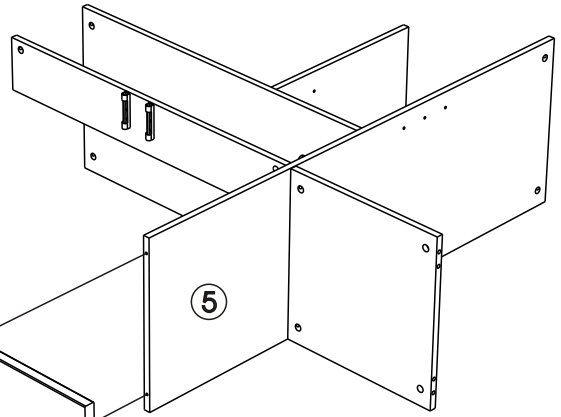
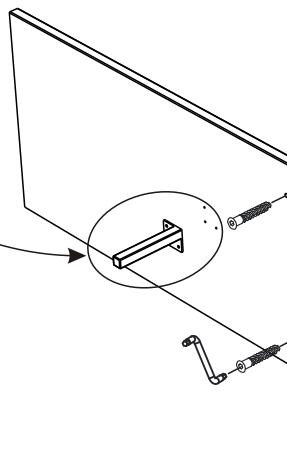
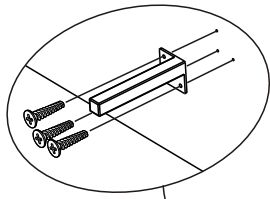
350133

X1



949

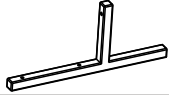
X3



9

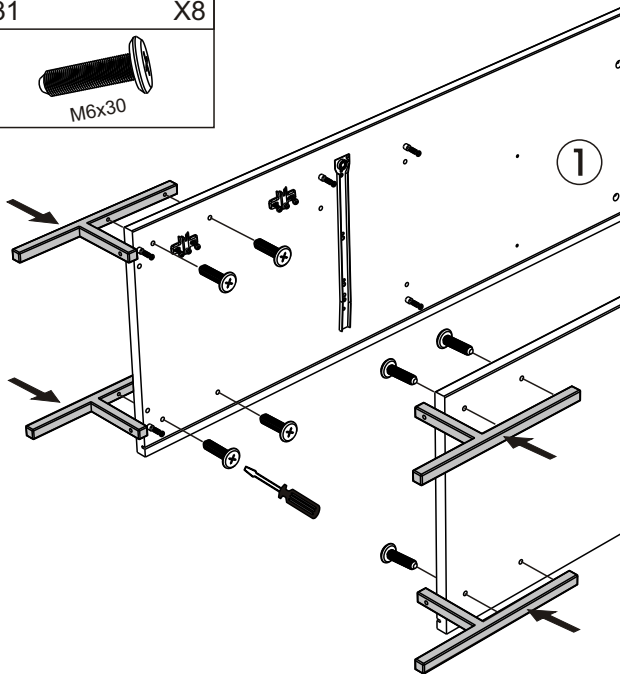
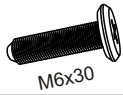
363342

X4



931

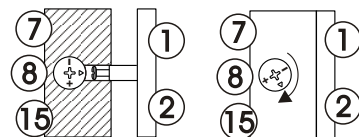
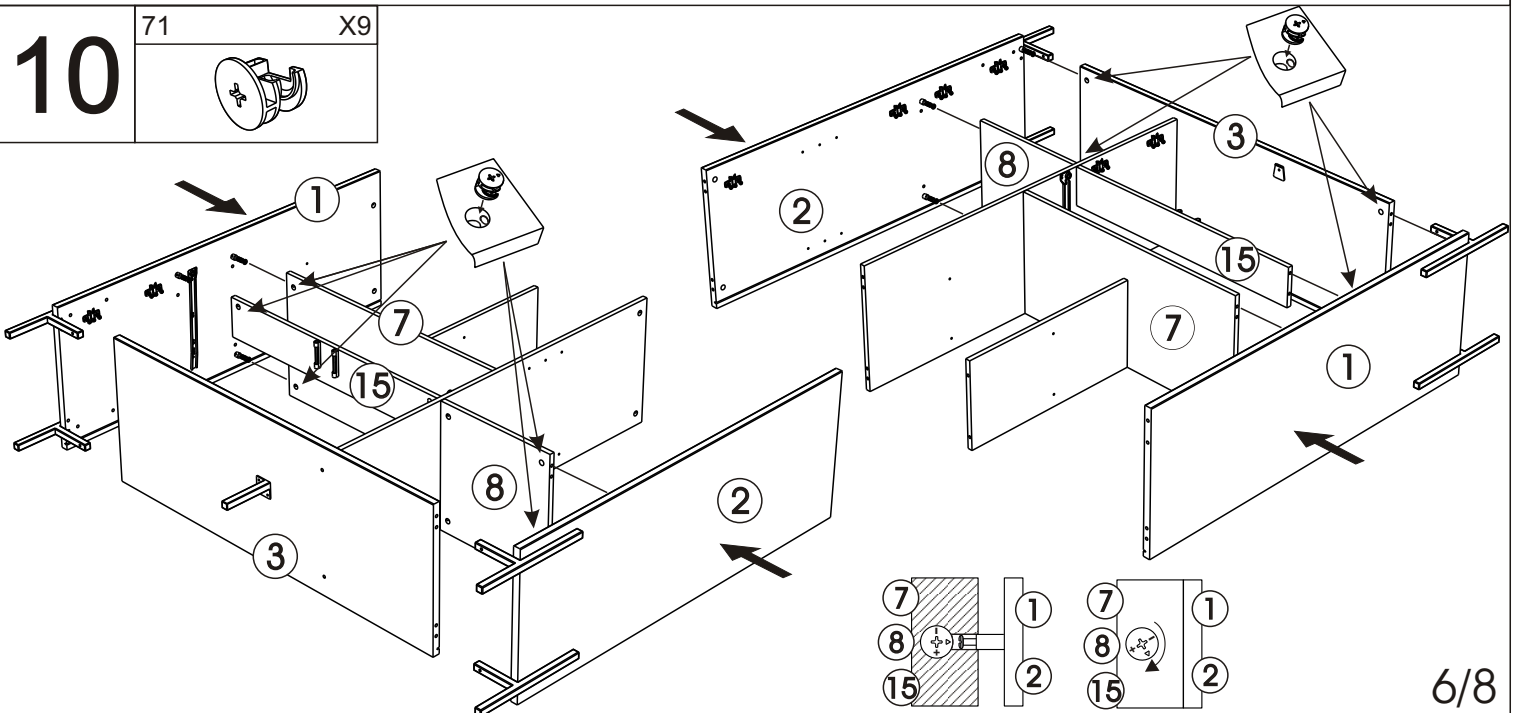
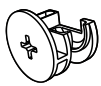
X8



10

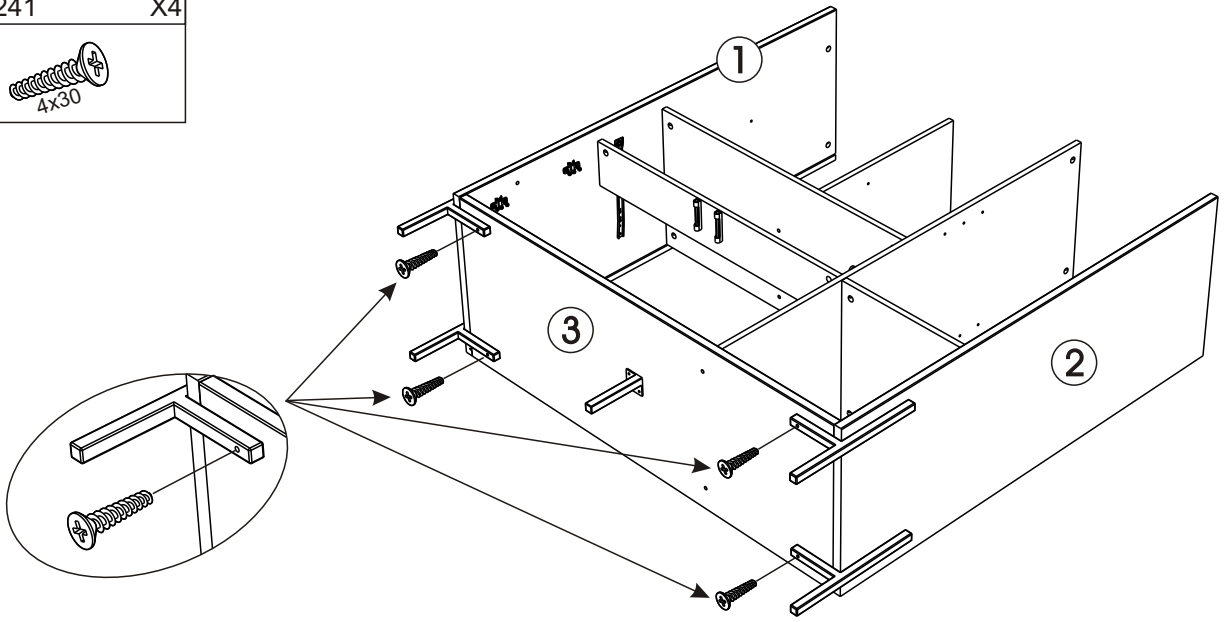
71

X9



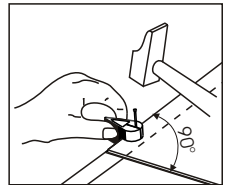
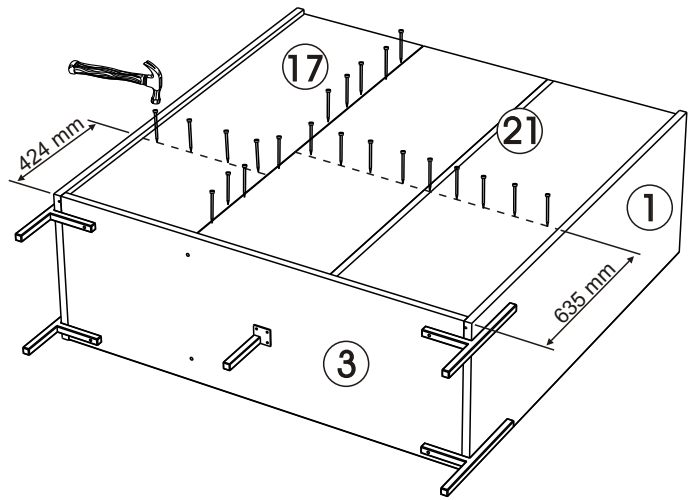
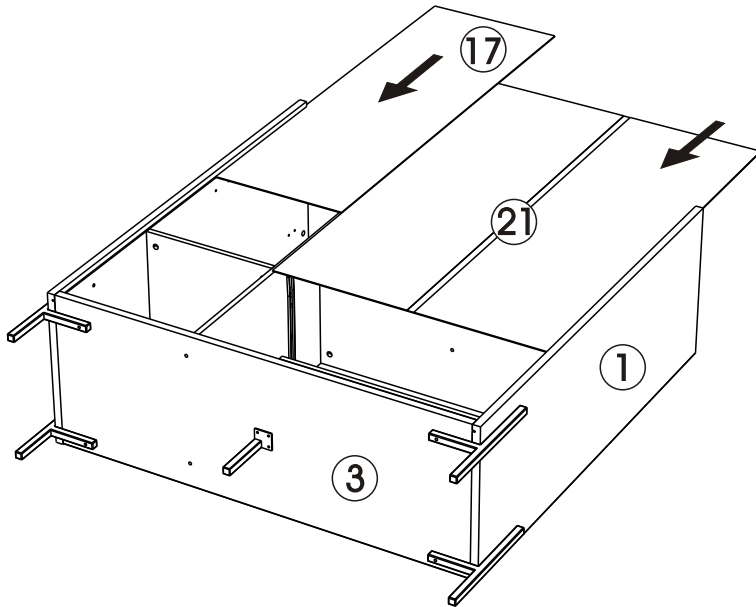
11

354241 X4



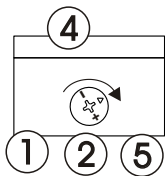
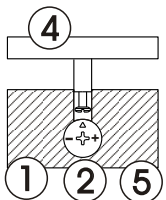
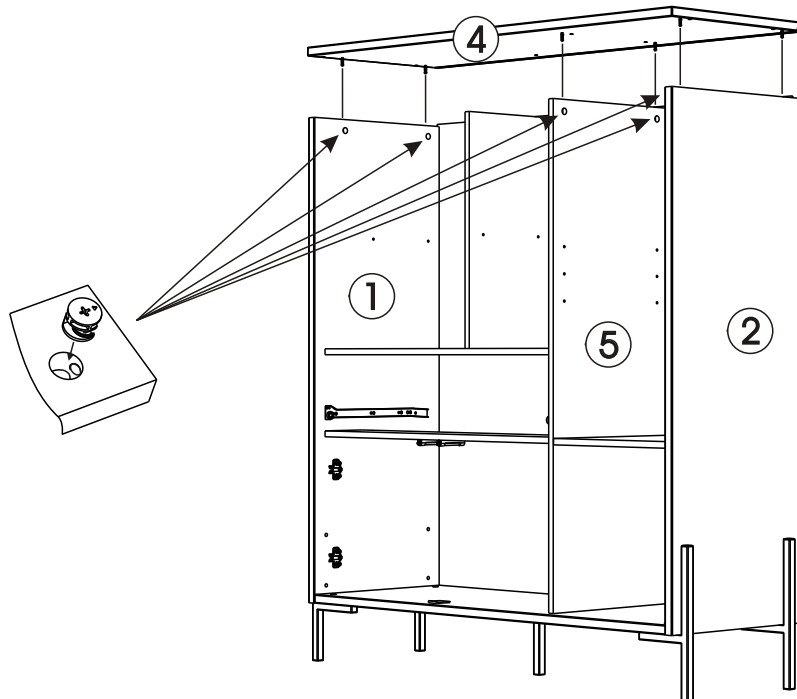
12

604757 X1 331144 X1



13

71 X6



14

444	X4	949	X4
353005	X1	906	X2

IT MOBILI DA FISSARE AL MURO:
 - FISSARE IL MOBILE AL MURO CON LE FLANGIE PREVISTE A TALE SCOPO
 - VERIFICARE CHE LE VITI ED I PERNI USATI SIANO ADATTI A QUEL TIPO DI SUPPORTO

PL MEBEL PRZEZNACZONY DO ZAINSTALOWANIA NA SCIANIE:
 - NALEZY ZAMONTOWAC TEN MEBEL NA SCIANIE PRZEZNACZONYM DO TEGO CELU UCHWYTAMI
 - NALEZY SPRAWDZIC CZY SRUBY I KOSZULKI SA ODPOWIEDNIEJ WIELKOSCI W STOSUNKU DO UCHWYTOW

DE MOEBEL AN DER MAUER ZU BEFESTIGEN:
 - BEFESTIGEN SIE DAS MOEBELSTUECK MIT DEN DAFUER VORGESEHENEN BEFESTIGUNGSHAKEN
 - UEBERPRUEFEN SIE BITTE DASS DIE SCHRAUBEN UND DUEBEL MIT DEM MATERIAL DER MAUER UEBEREINSTIMMEN

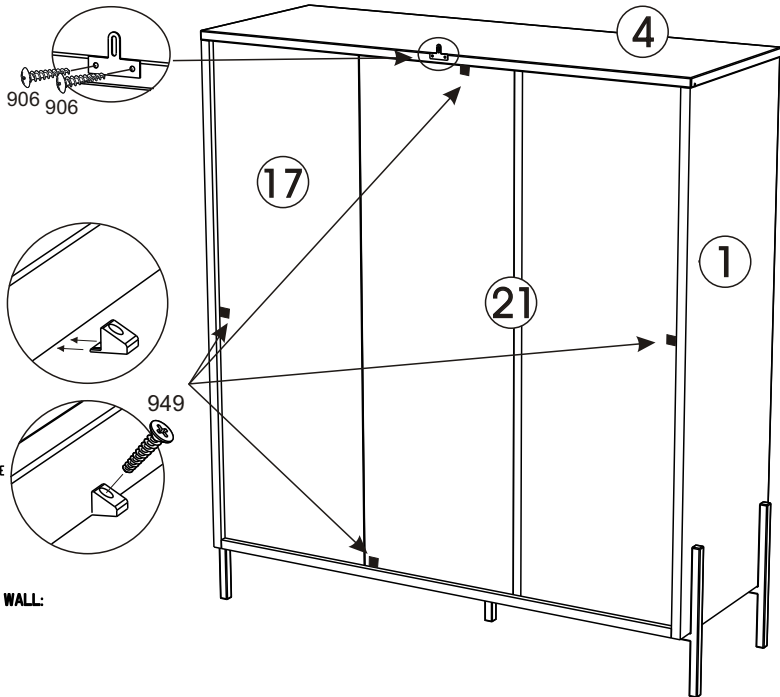
NL MEUBELS DIE AAN DE MUUR GEFIXEERD MOETEN WORDEN:
 - FIXEER HET MEUBEL AAN DE MUUR MET DE DAARVOOR BESTENDE HAKEN
 - VERFIEER OF DE GEBRUIKTE SCHROEVEN BIJ DE BEVESTIGINGSHAAK HOREN

FR MEUBLES A FIXER AU MUR:
 - FIXER LE MEUBLE AU MUR AVEC LES ATTACHES PREVUES A CET EFFET
 - VERIFIER QUE LES VIS ET LES CHEVILLES UTILISEES SONT ADAPTEES AU SUPPORT

ES MUEBLES A FIJAR EN LA PARED:
 - FIJAR EL MUEBLE EN LA PARED CON LAS GRAPAS PREVISTAS
 - COMPROBAR QUE LOS TORNILLOS Y LAS CLAVIJAS UTILIZADAS SON ADAPTADAS AL SOPORTE

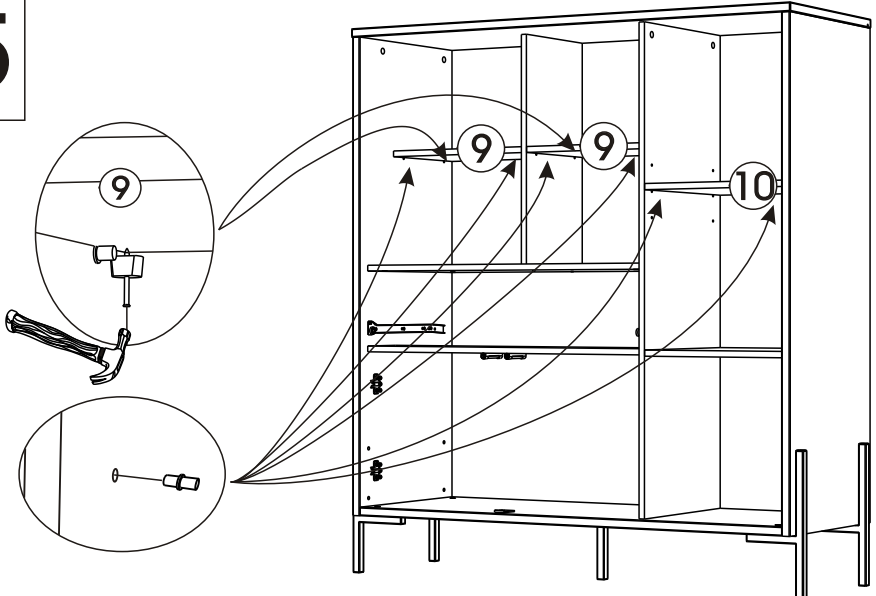
PT MOVES A FIXAR NA PAREDE:
 - FIXAR O MOVEL NA PAREDE COM OS PRENDES PREVISTOS
 - VERIFICAR QUE OS PARAFUSOS E AS CAVILHAS UTILIZADOS SAO ADAPTADOS AO SUPORTE

EN FURNITURES TO BE HOLD ON THE WALL:
 - HOLD THE FURNITURE ON THE WALL WITH THE FASTENINGS PROVIDED FOR THIS PURPOSE
 - CHECK THAT THE SCREW AND PEGS FIT WITH THE SUPPORT



15

700	X2	706	X12



16

935	X2
351021	X2
8930	X1

