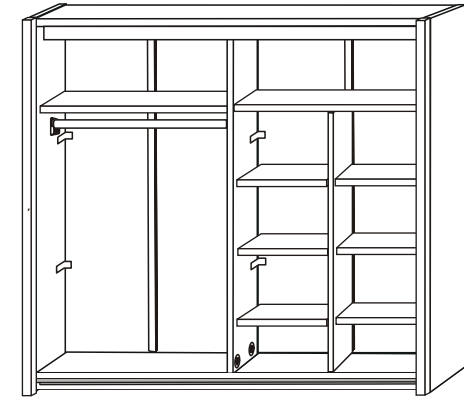
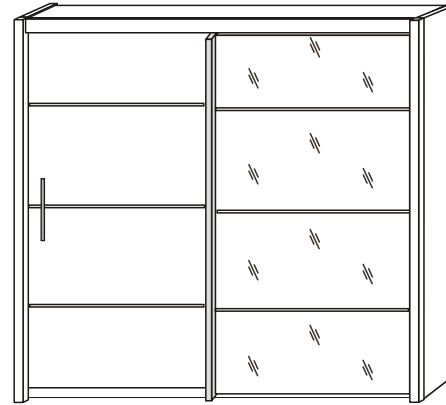
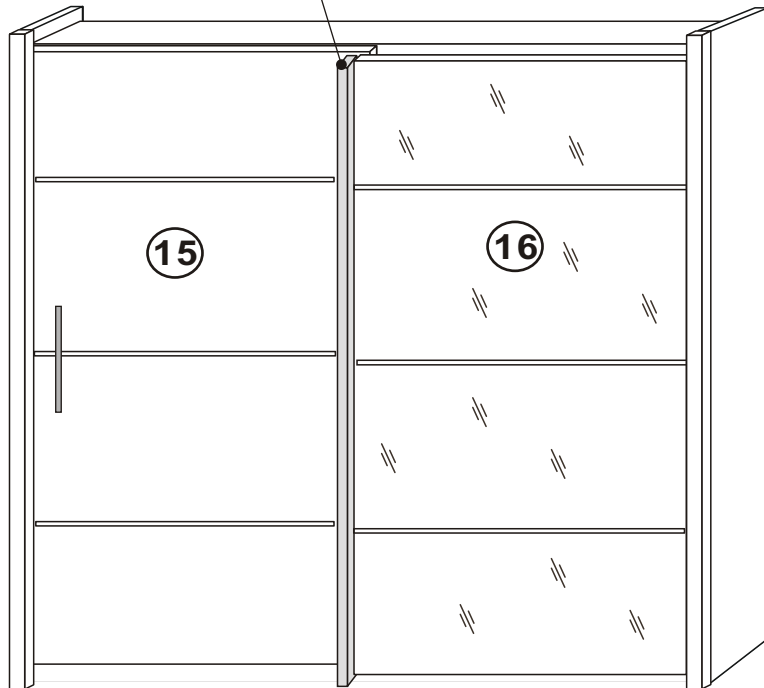


option "b"



14

13



option "a"

14



2

7

J22

8

8

11

11

J20

11

11

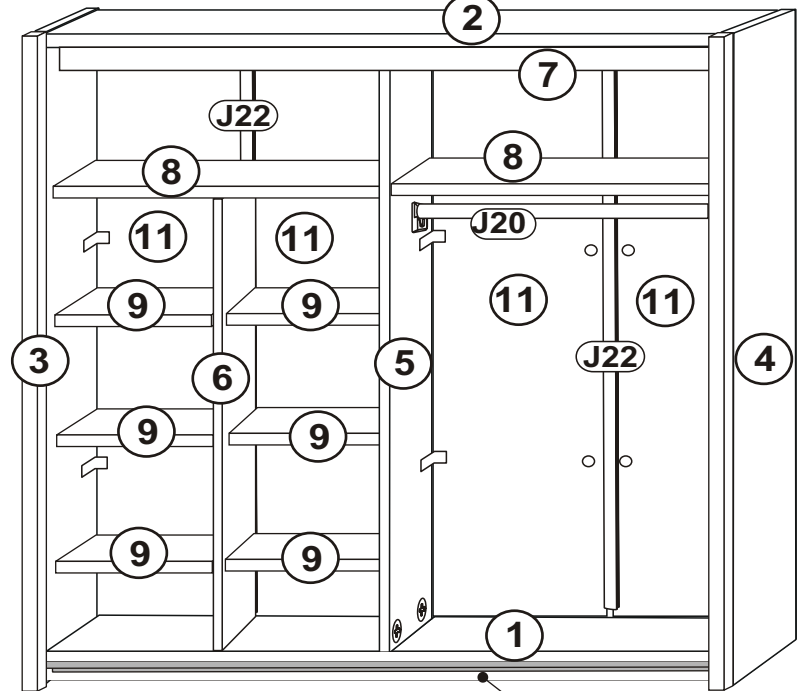
3

6

5



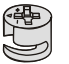

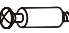

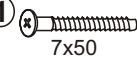

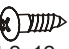





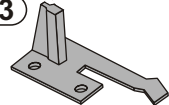

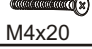
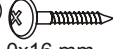
J22

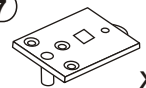


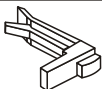
4

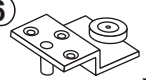
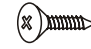

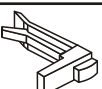


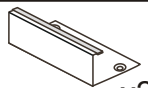


1

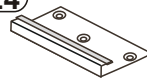

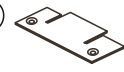
10


1	2
T6  x12	F7  x2
M1  x17	S3  3,0x13 x2
T1  x17	
B1  8x28 x14	
K1  7x50 x3	
C1  2 x2	
P16  4,2x12 x12	
M6  x12	
C2  Ø15 x12	
C3  Ø10 x12	C5  Ø5 x4
W1  x24	R3  x2
L1  x1	
A1  M4x20 x8	P3  4,0x16 mm x4

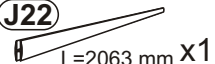
3
E7  x2
E2  4,0x13 x6
R2  x1
R1  x1

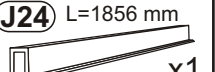
4
E6  x2
E2  4,0x13 x6
R2  x1
R1  x1





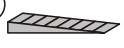

5
E3  x2
E1  6,3x11 x4
E5  x2



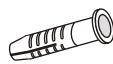

6
E4  x2
E1  6,3x11 x4
E5  x2

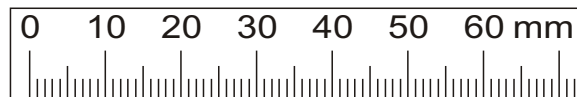
J20  L=966 mm X1

J22  L=2063 mm X1

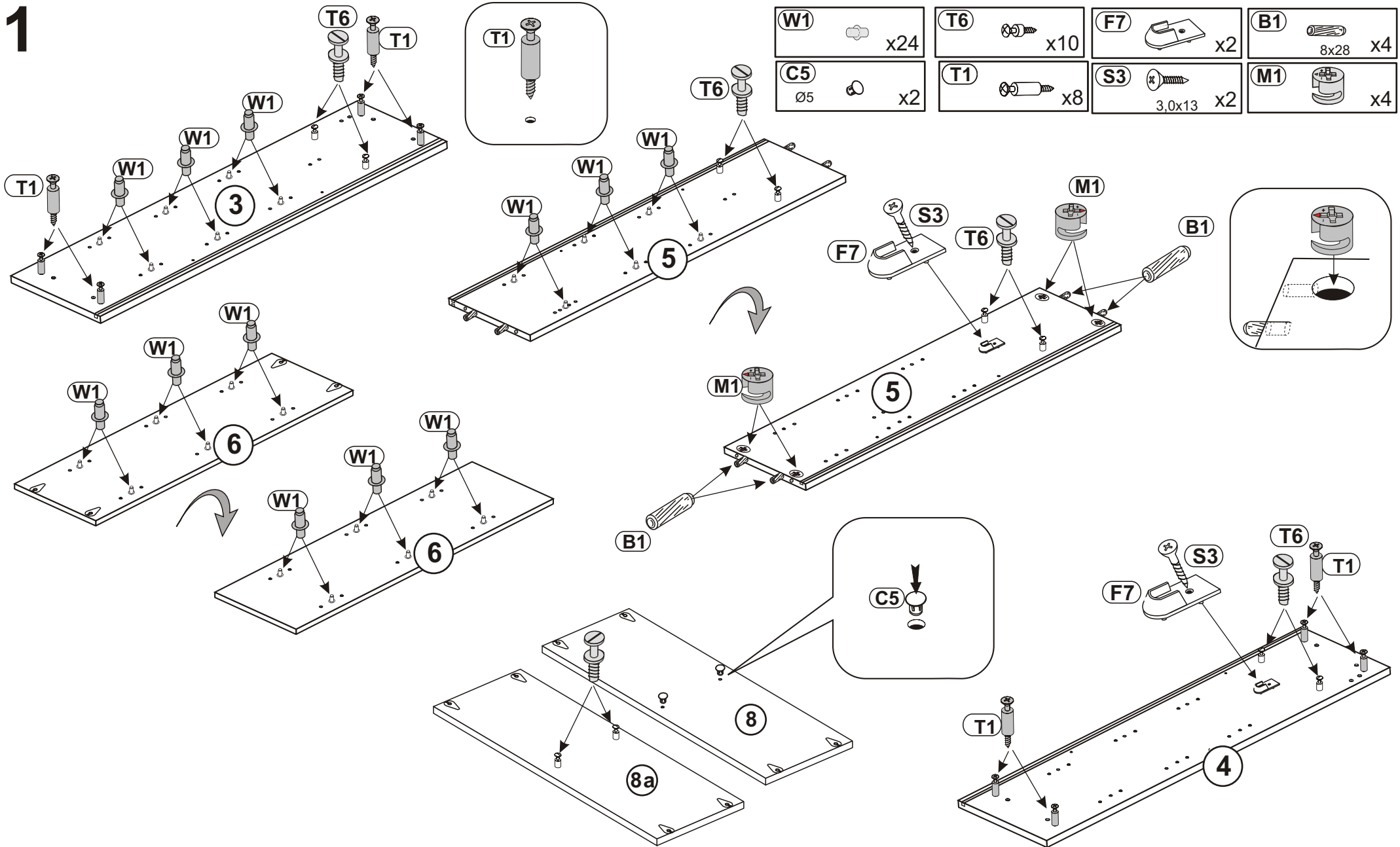
J24  L=1856 mm X1

7
U10  L=256 x1
A5  M4x40 x2
S3  3,0x13 x8
S3  3,0x13 x18
L4  x3
L5  x1







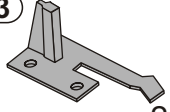


8
J11  x2
P13  3,5x13 mm x4
T13  x2
S15  x2

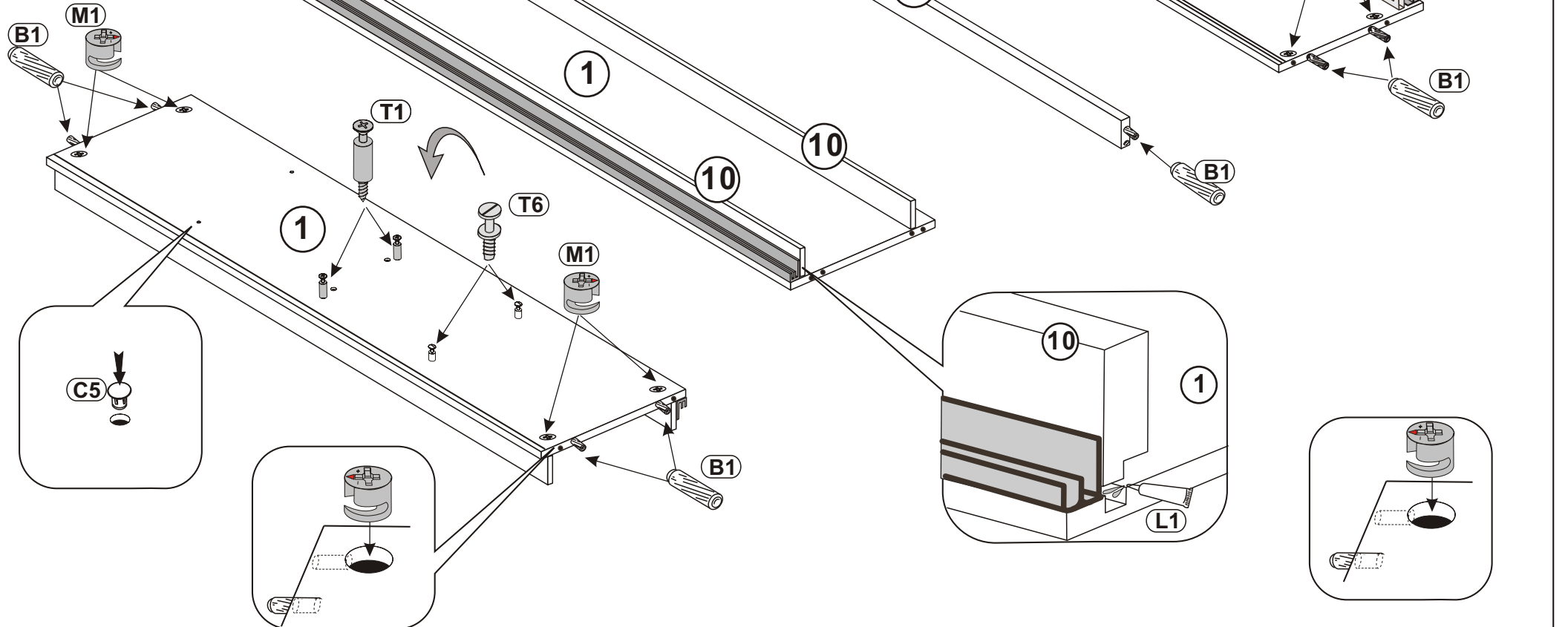


1



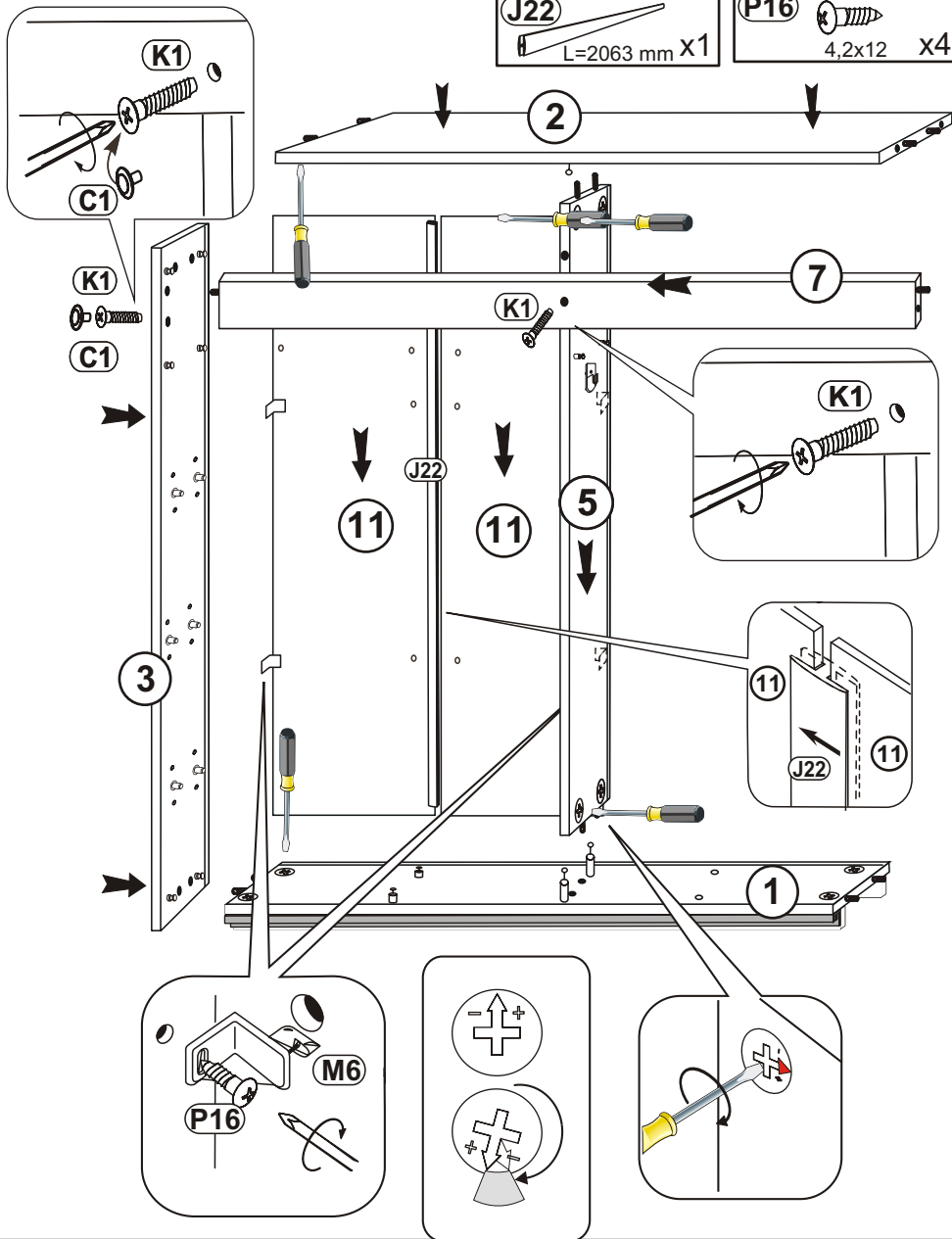
2

M1  x8	L1  x1	C5 Ø5  x2
A1 M4x20  x8	T1  x4	T6  x2
R3  x2	B1 8x28  x10	
P3 4,0x16 mm  x4		



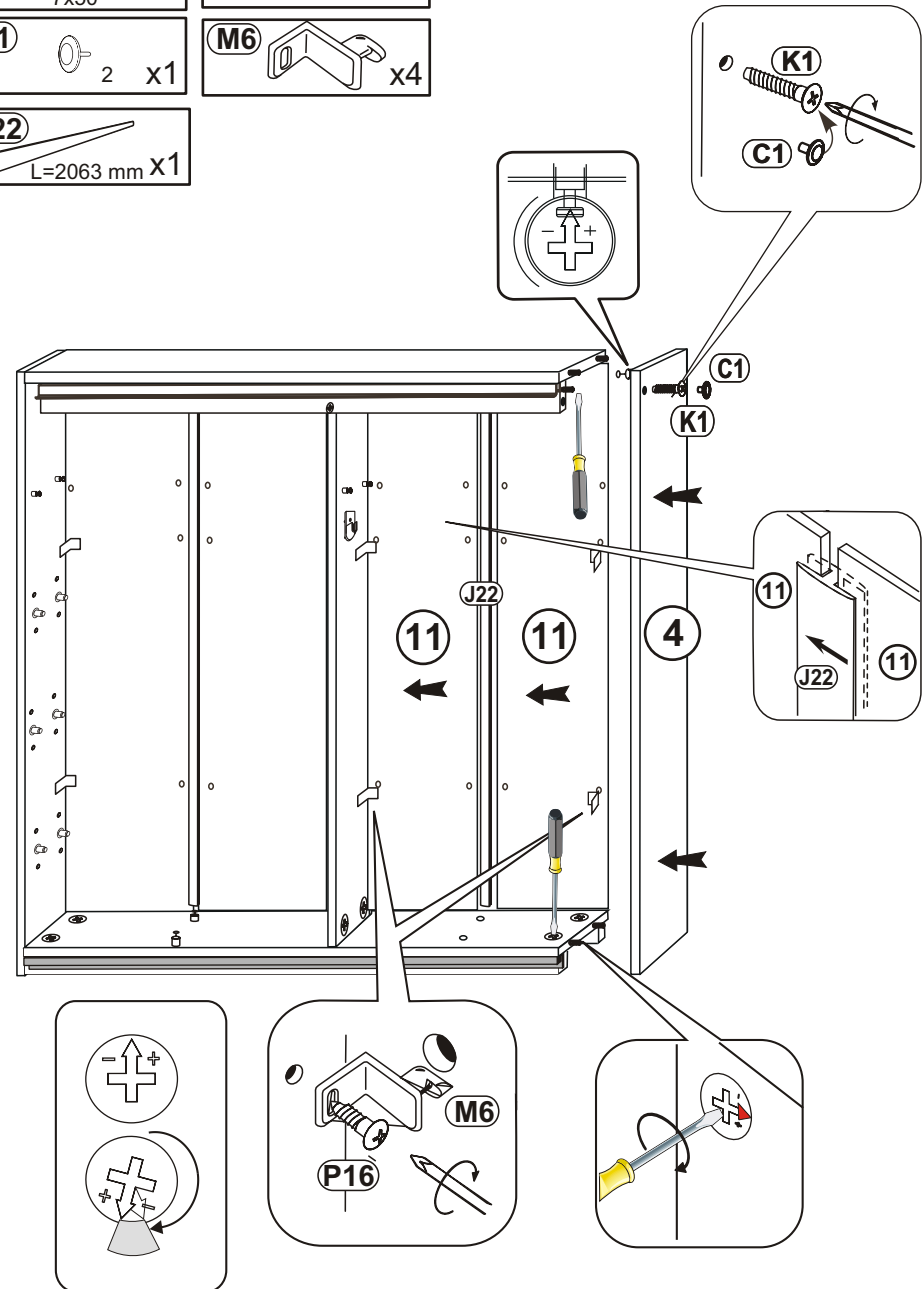
3

- K1** 7x50 x2
- C1** 2 x1
- M6** 4x4 x4
- J22** L=2063 mm X1
- P16** 4,2x12 x4





4

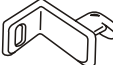
- K1** 7x50 x1
- P16** 4,2x12 x4
- C1** 2 x1
- M6** 4x4 x4
- J22** L=2063 mm X1

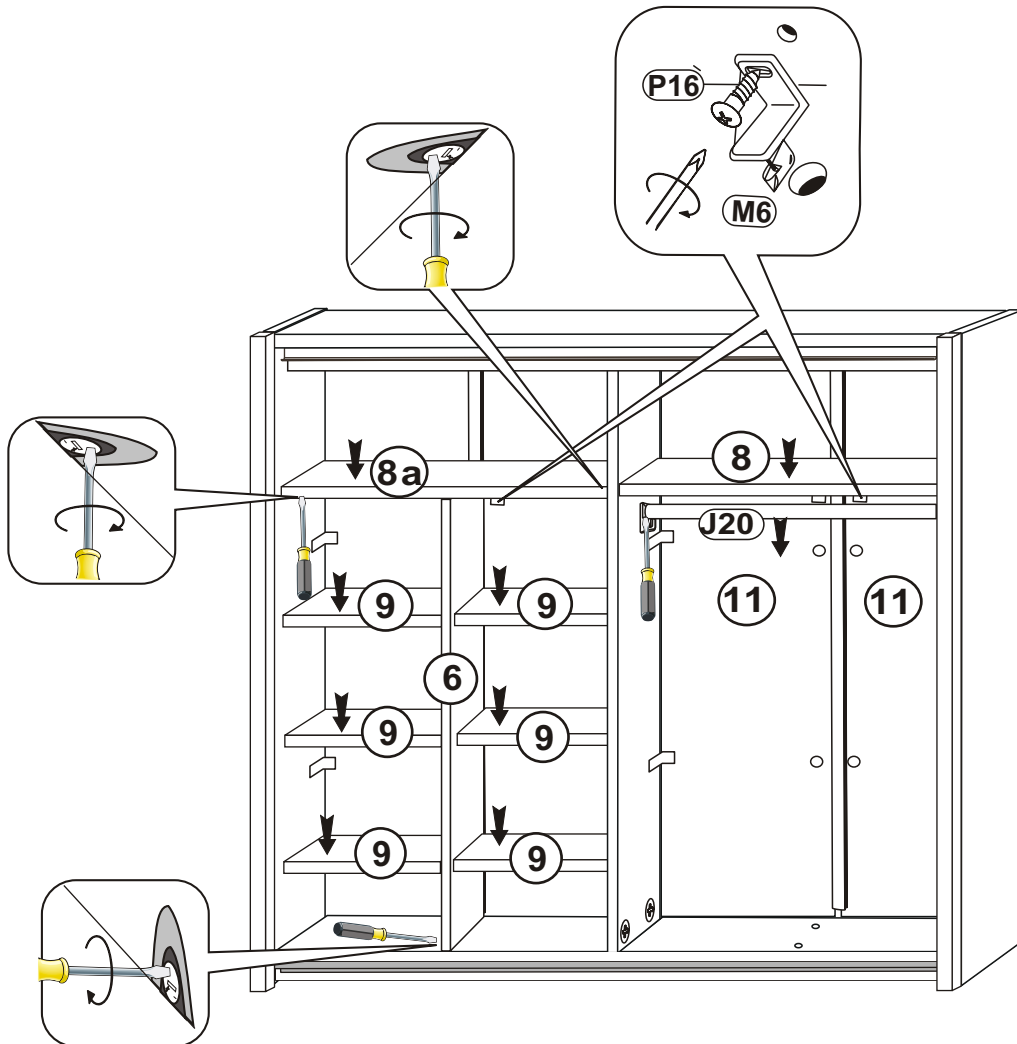


5

P16  4,2x12 x4

J20  L=966 mm X1

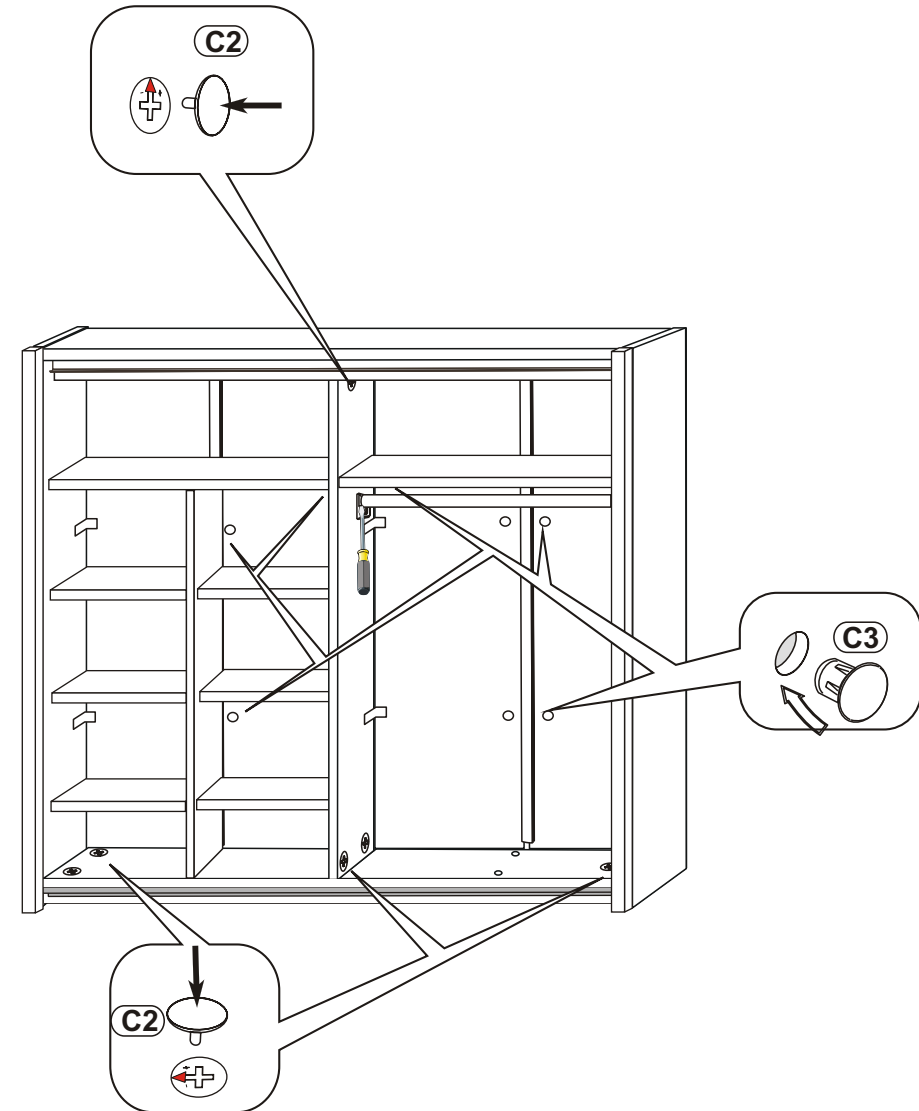
M6  x4



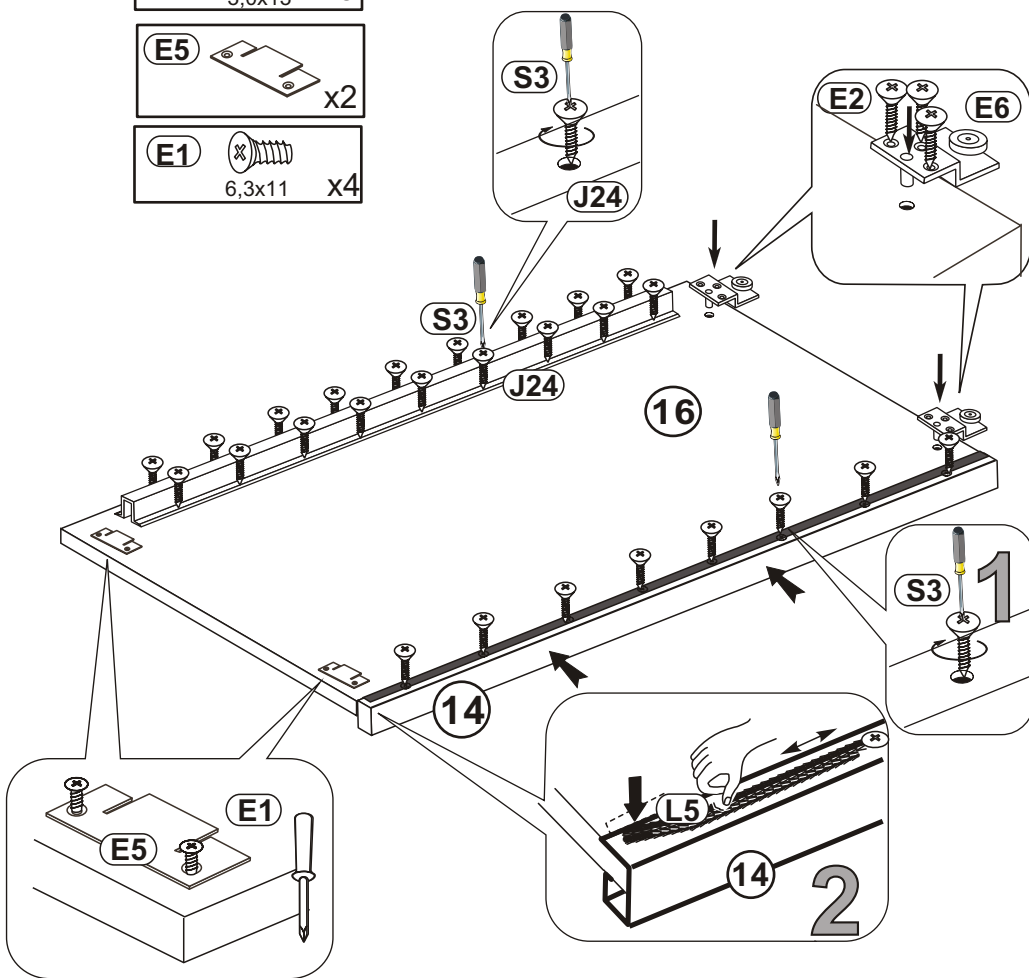
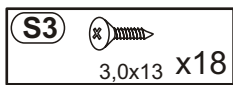
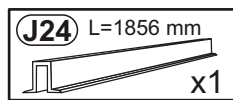
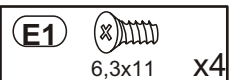
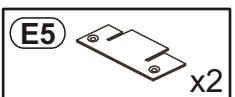
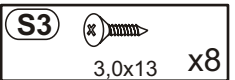
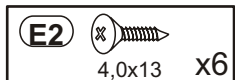
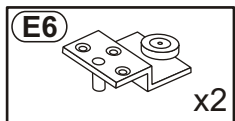
6

C2  Ø15 x12

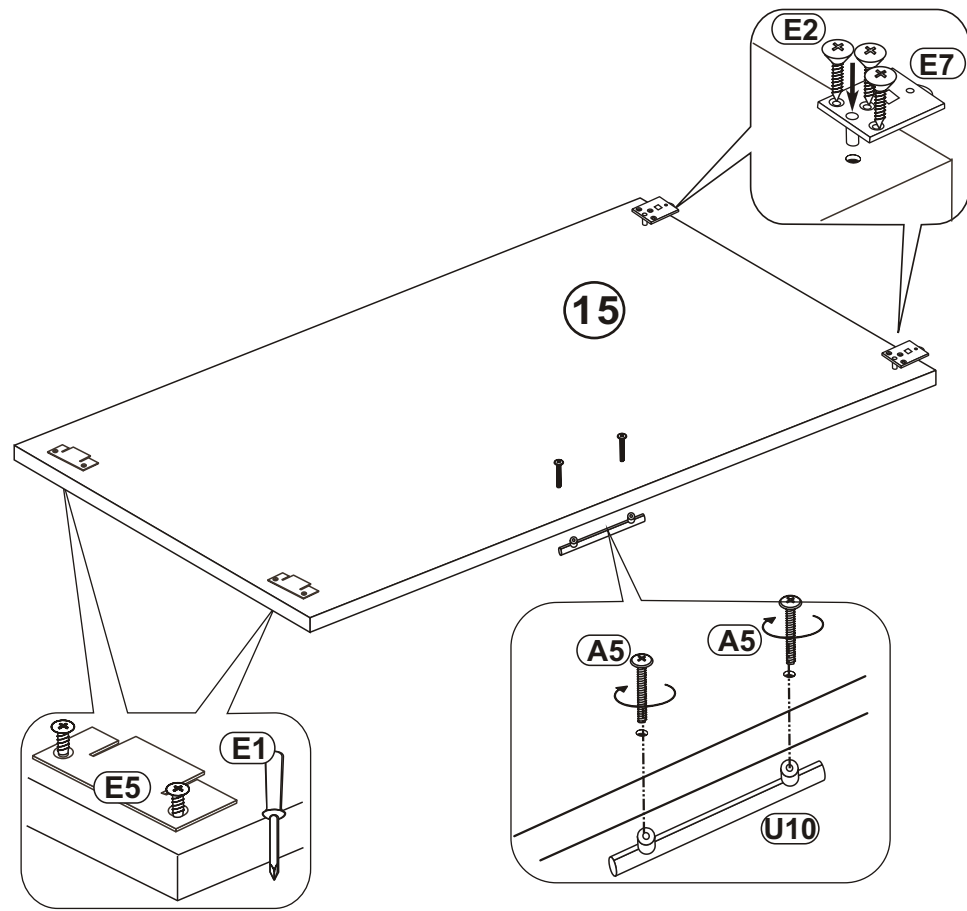
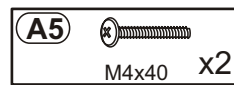
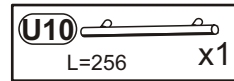
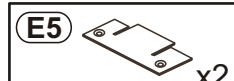
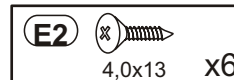
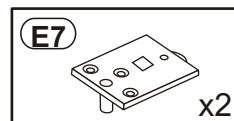
C3  Ø10 x12



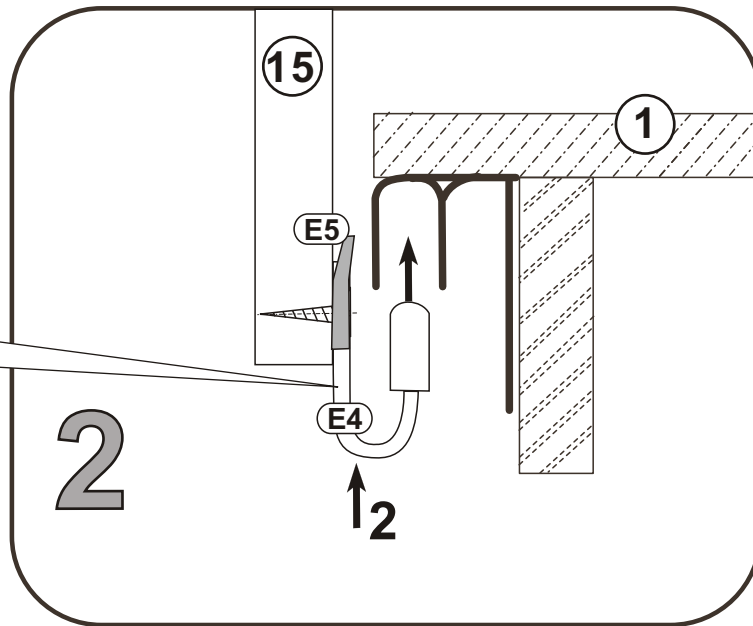
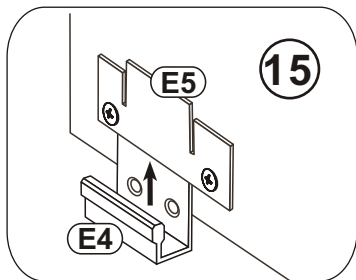
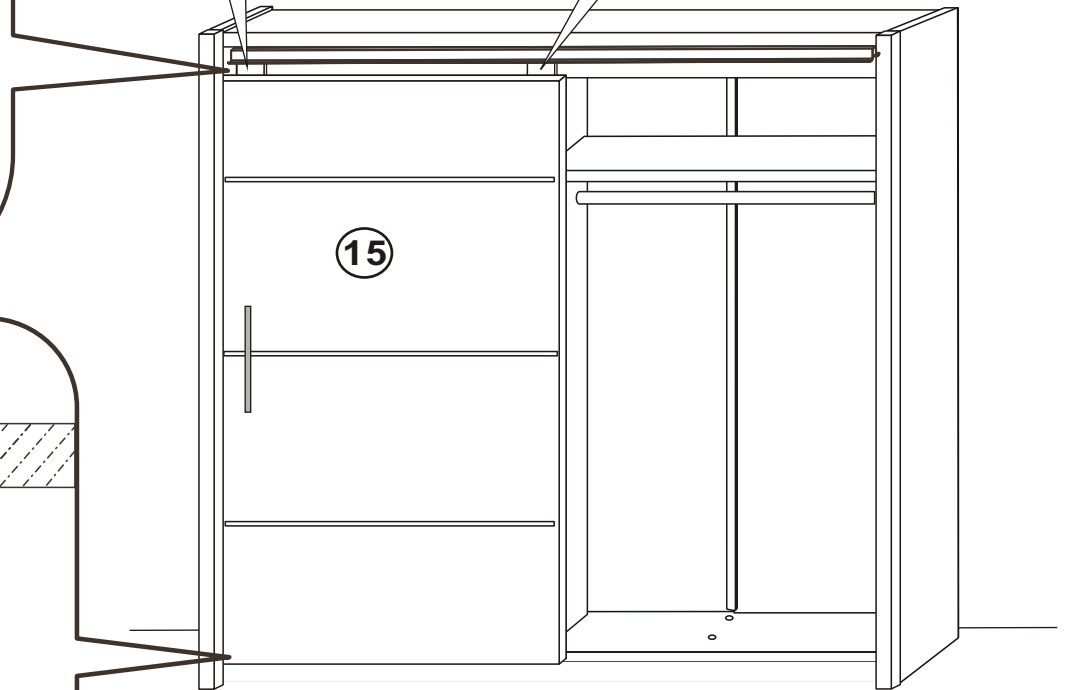
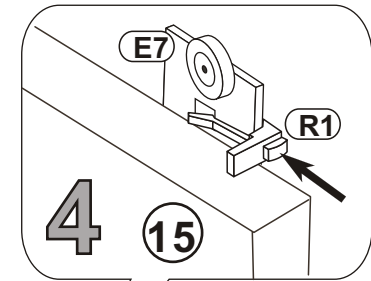
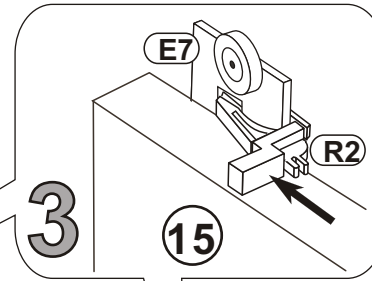
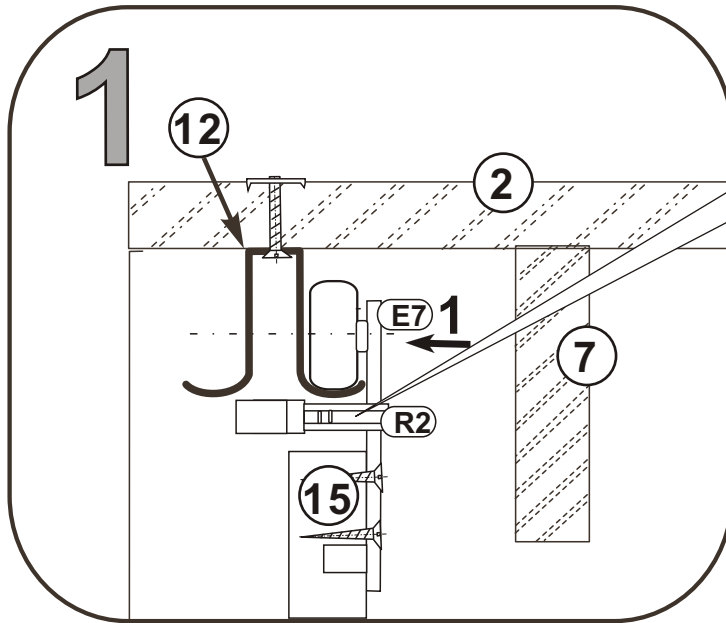
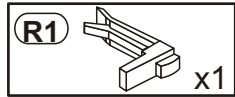
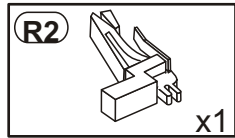
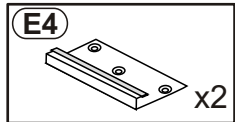
7



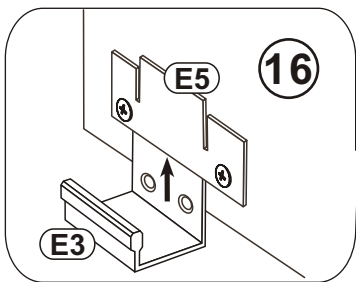
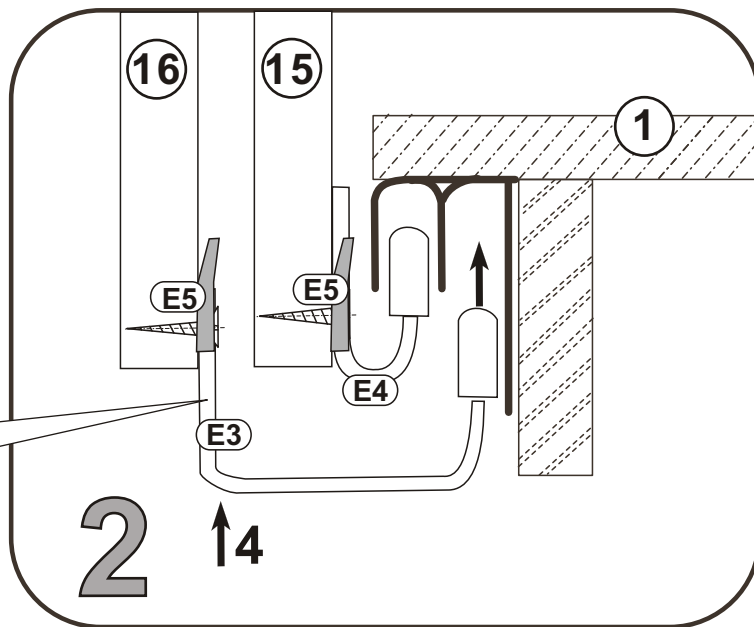
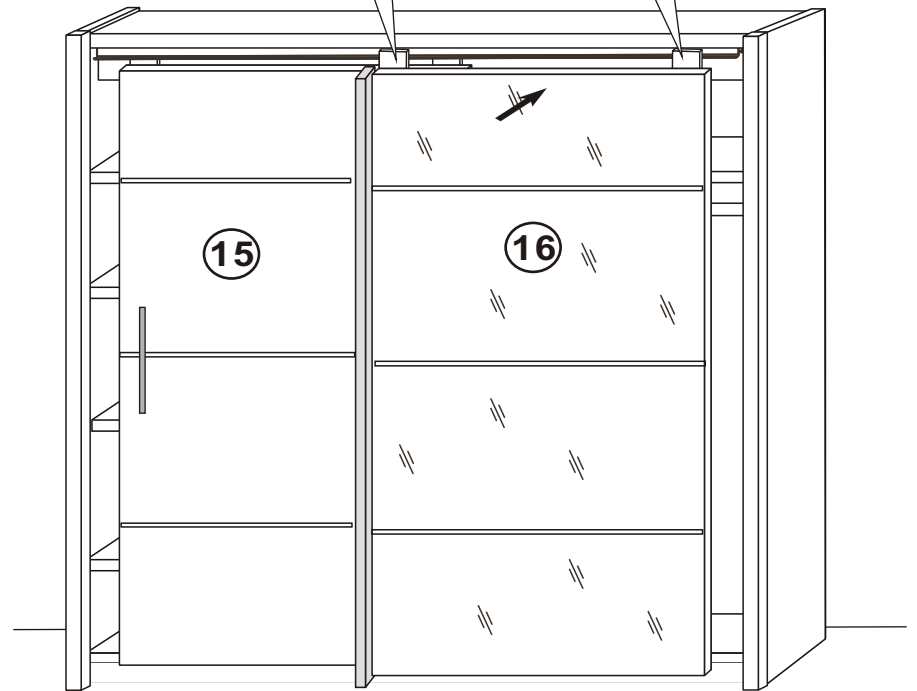
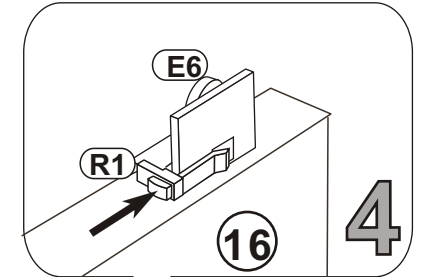
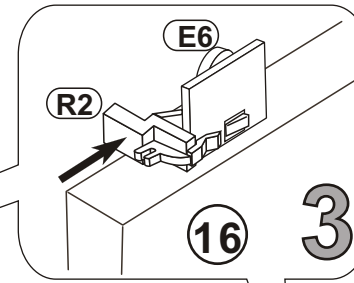
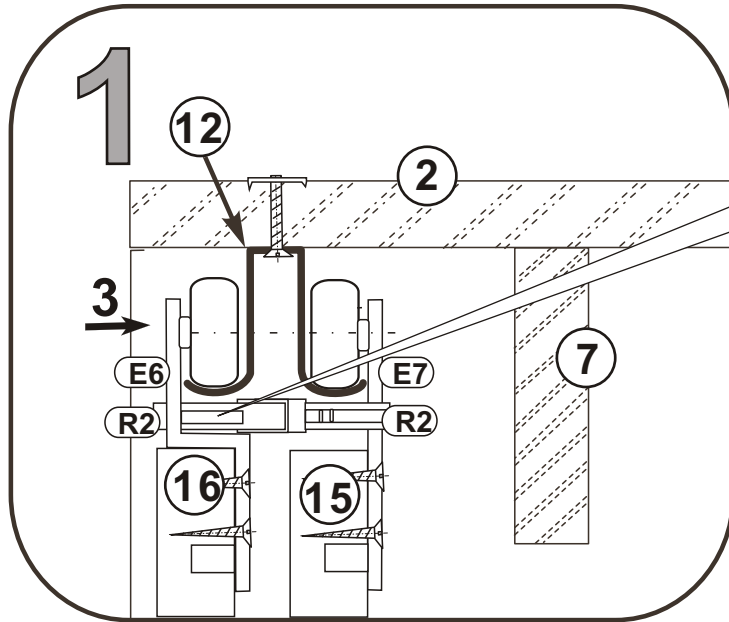
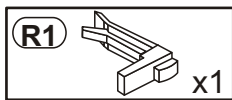
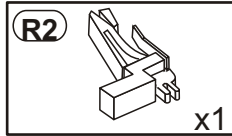
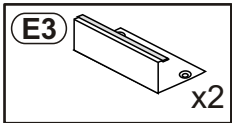
8



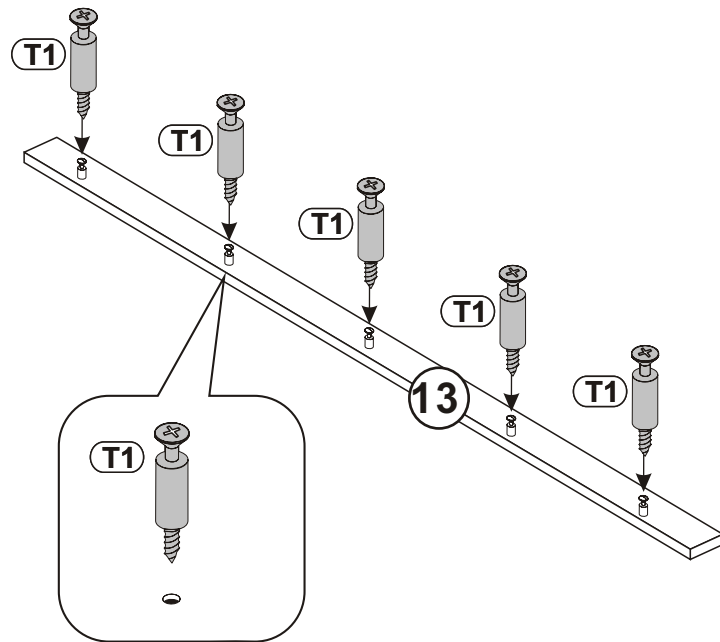
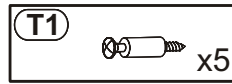
9



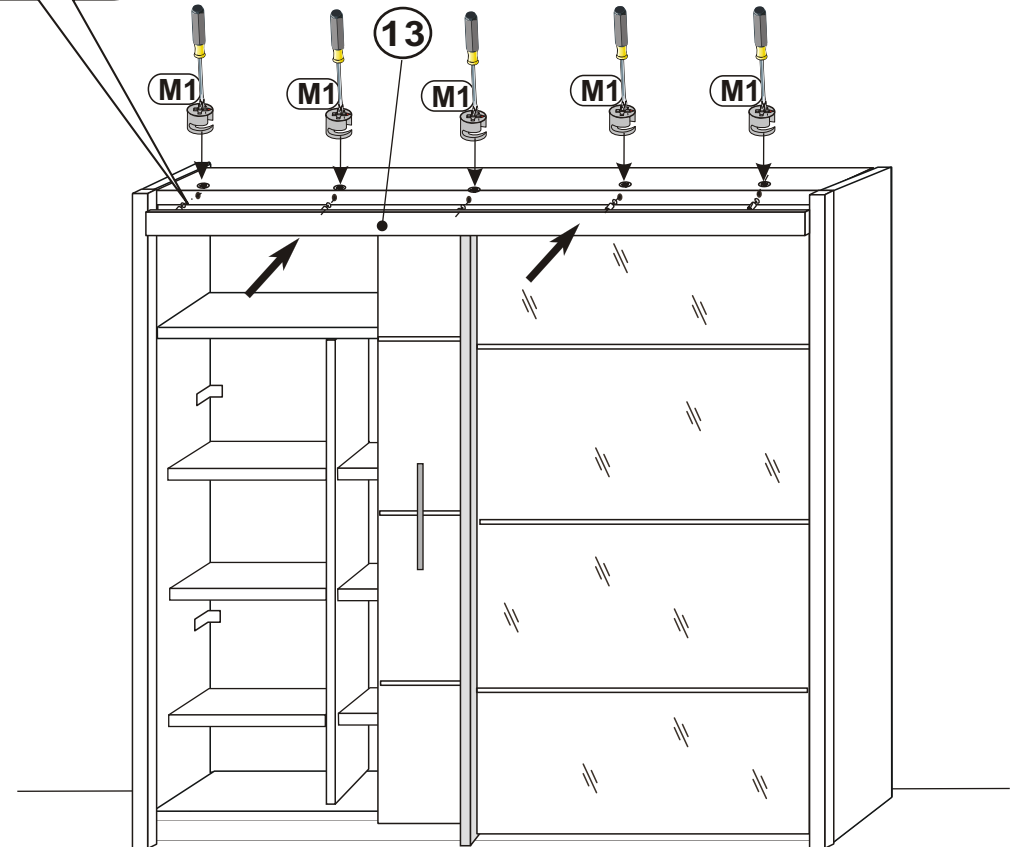
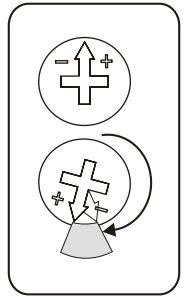
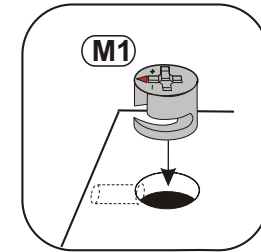
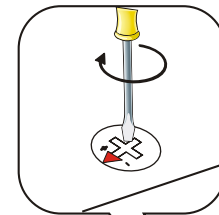
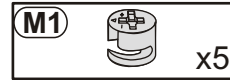
10



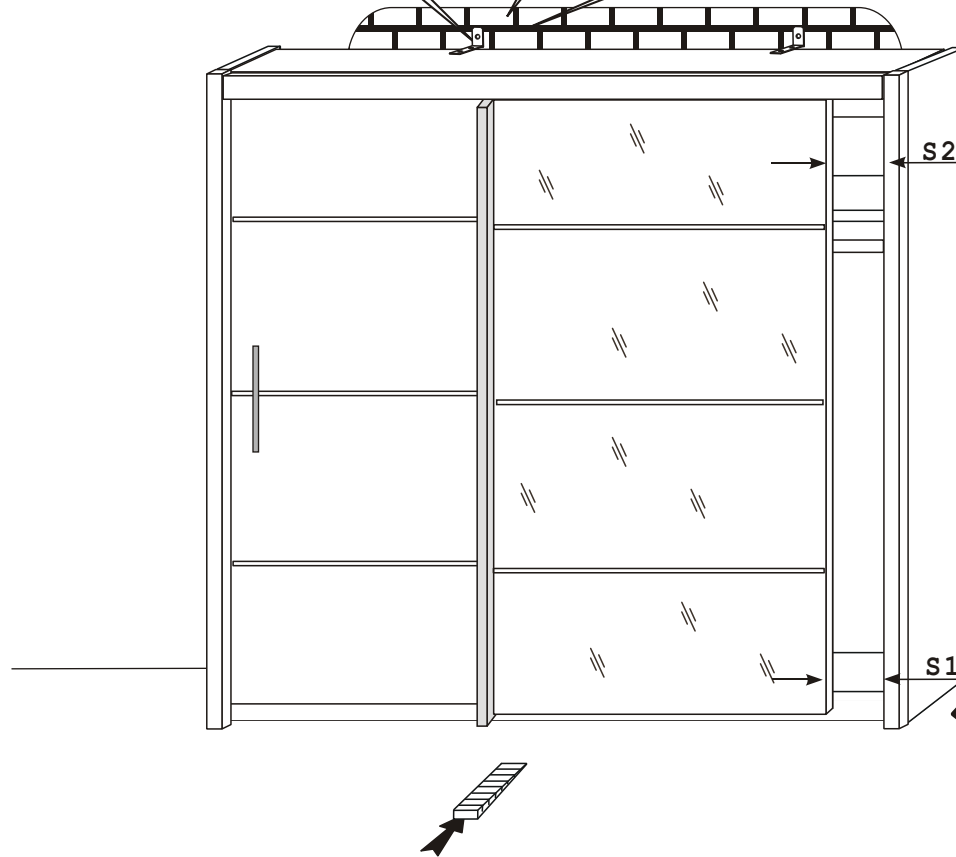
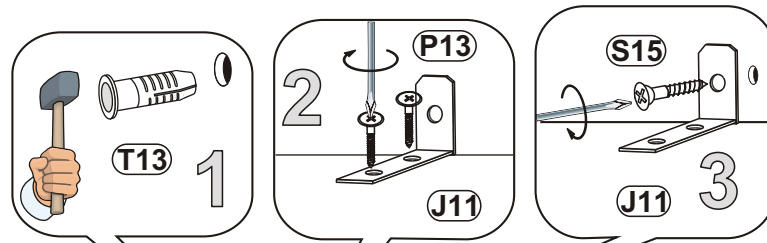
11



12



13



- (PL)** Załączone kołki do zawieszania bryty, do stosowania wyłącznie do ścian betonowych, do innych ścian należy odpowiednie dokupić.
- (GB)** Attached dowels to hang up unit are for concrete walls only. For other types of walls, appropriate dowels must be purchased
- (D)** Die beigelegten Dübel zum Aufhängen des Elements dürfen nur bei Betonwänden eingesetzt werden, bei anderen Wandarten müssen entsprechende Dübel zugekauft werden.
- (F)** Les chevilles jointes, pour pendre l'élément, sont pour les murs bétonnés exclusivement; pour autres murs il faut acheter chevilles adéquates

