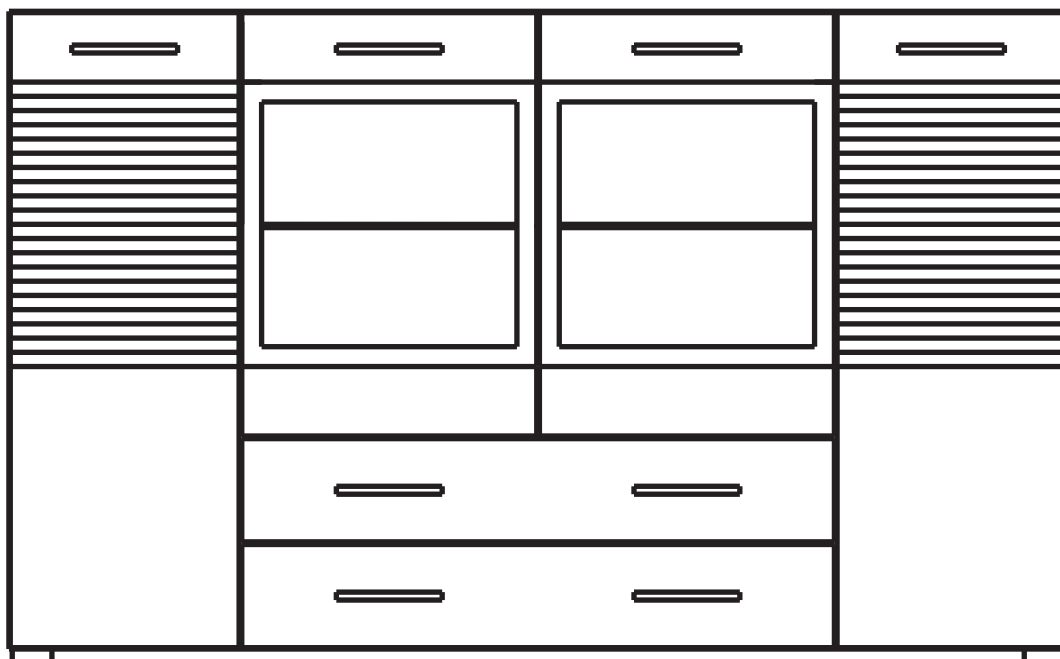
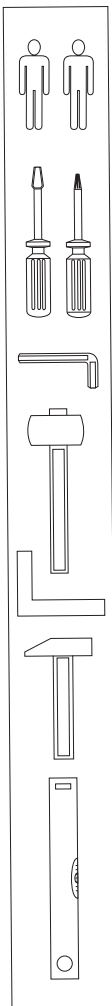
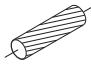


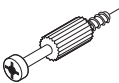


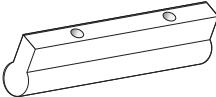




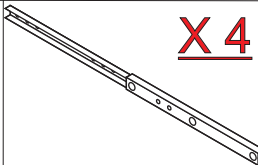
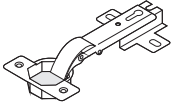
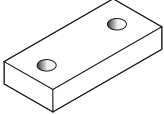





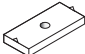

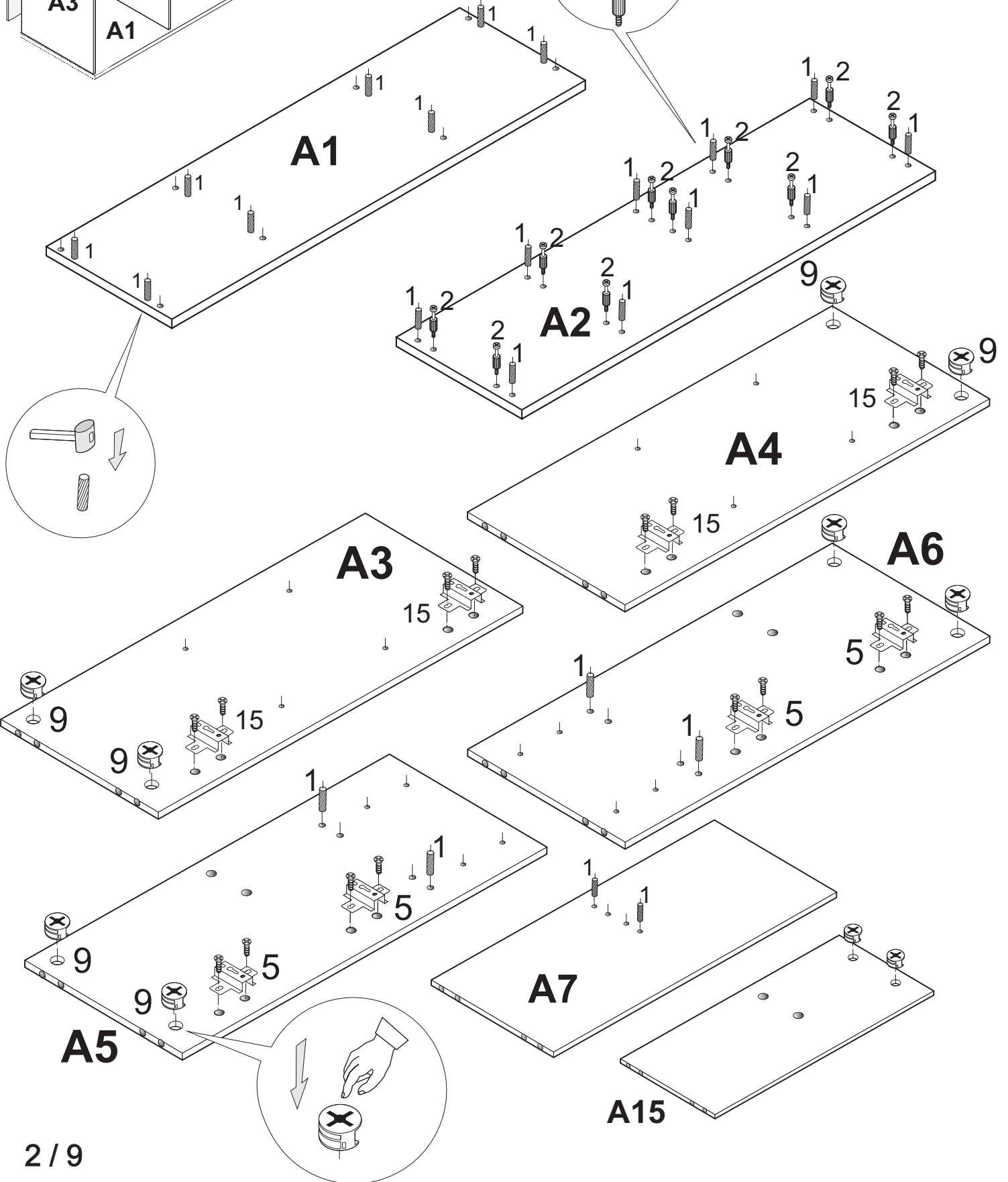
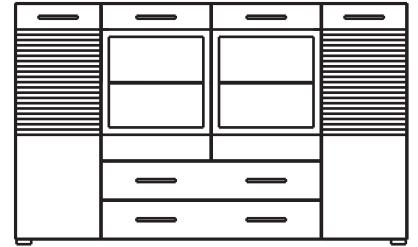
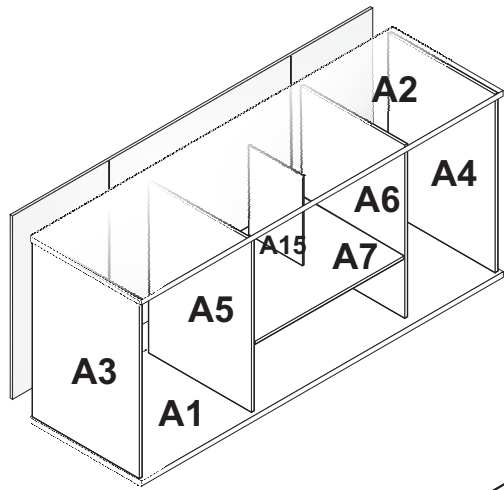
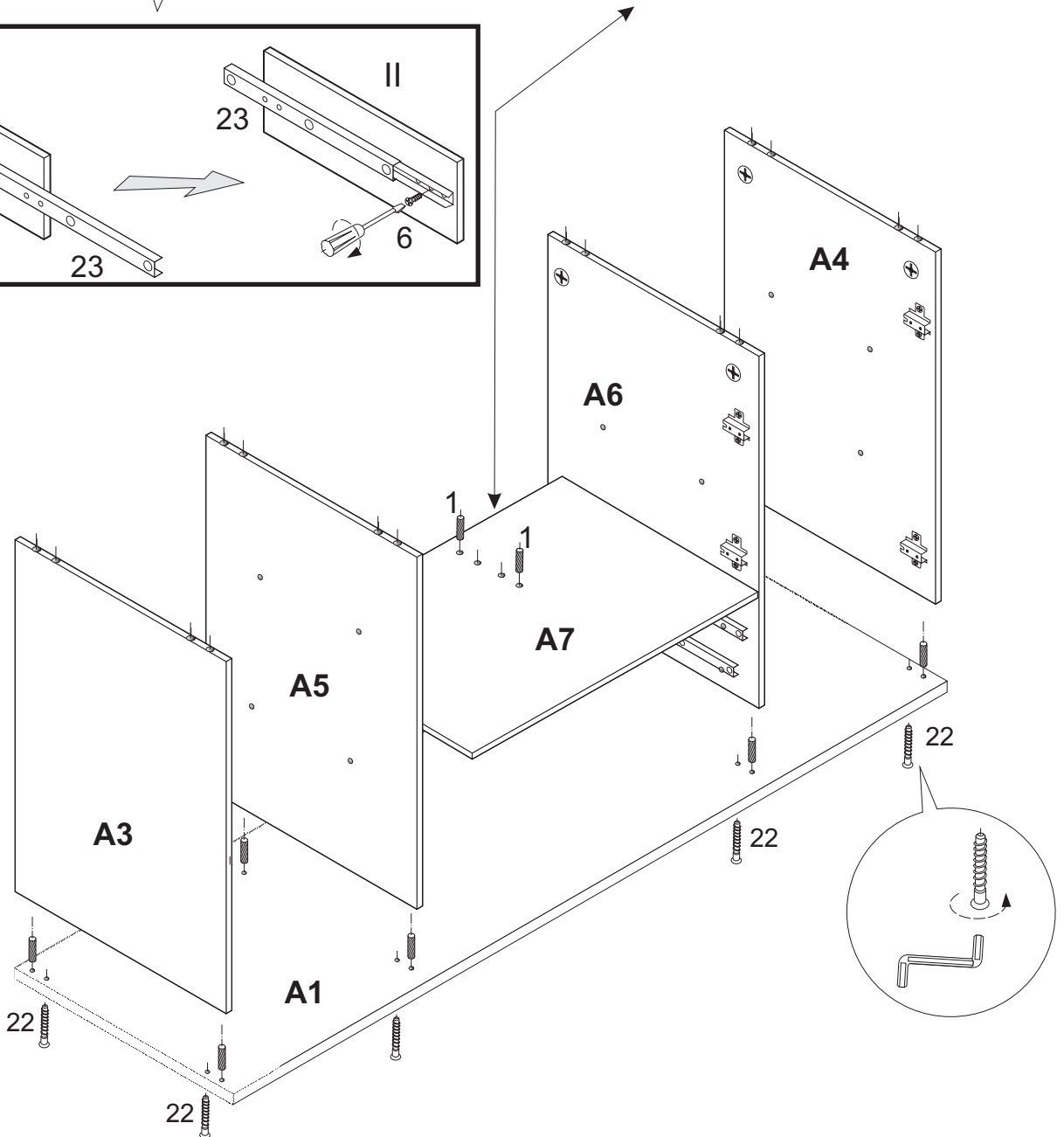
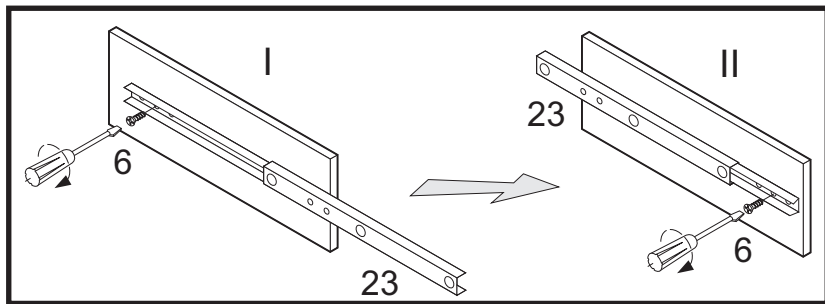
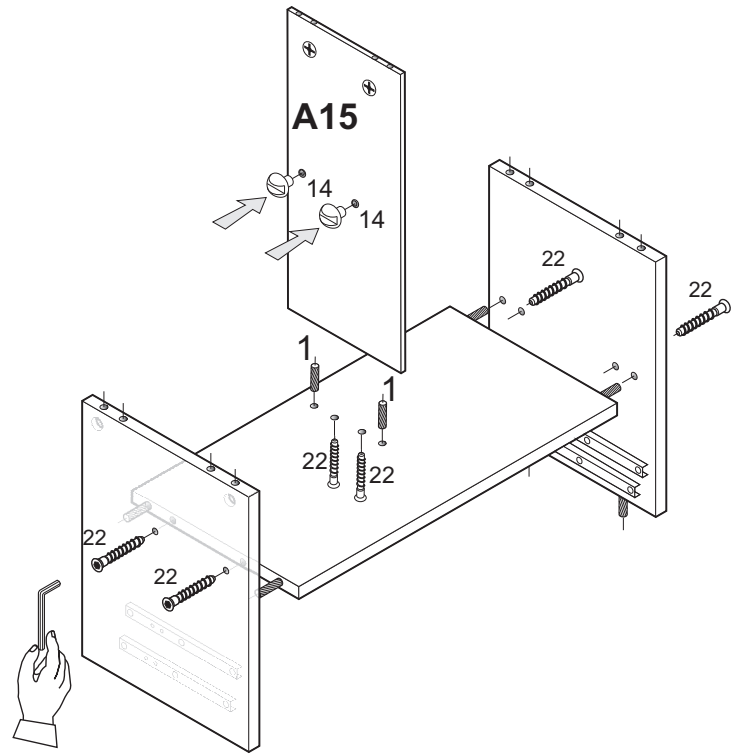
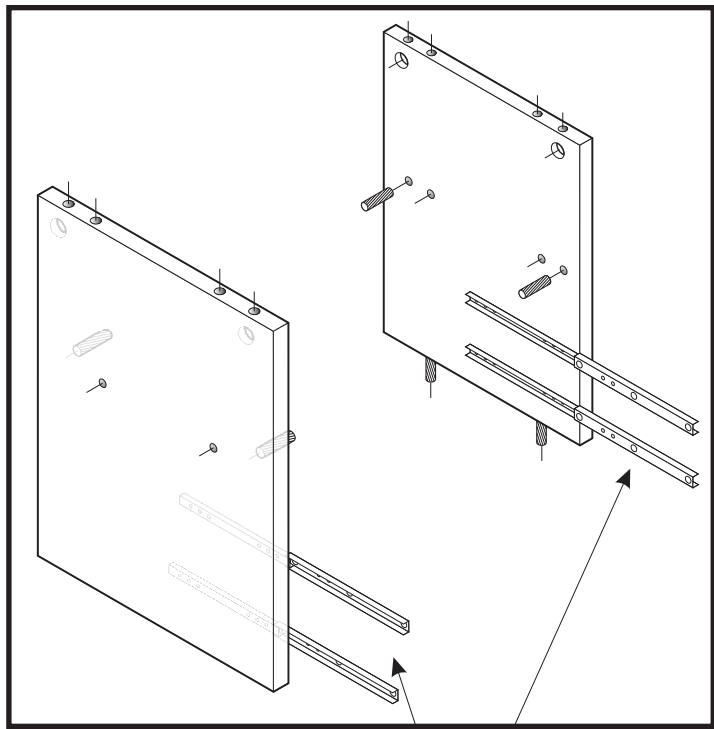


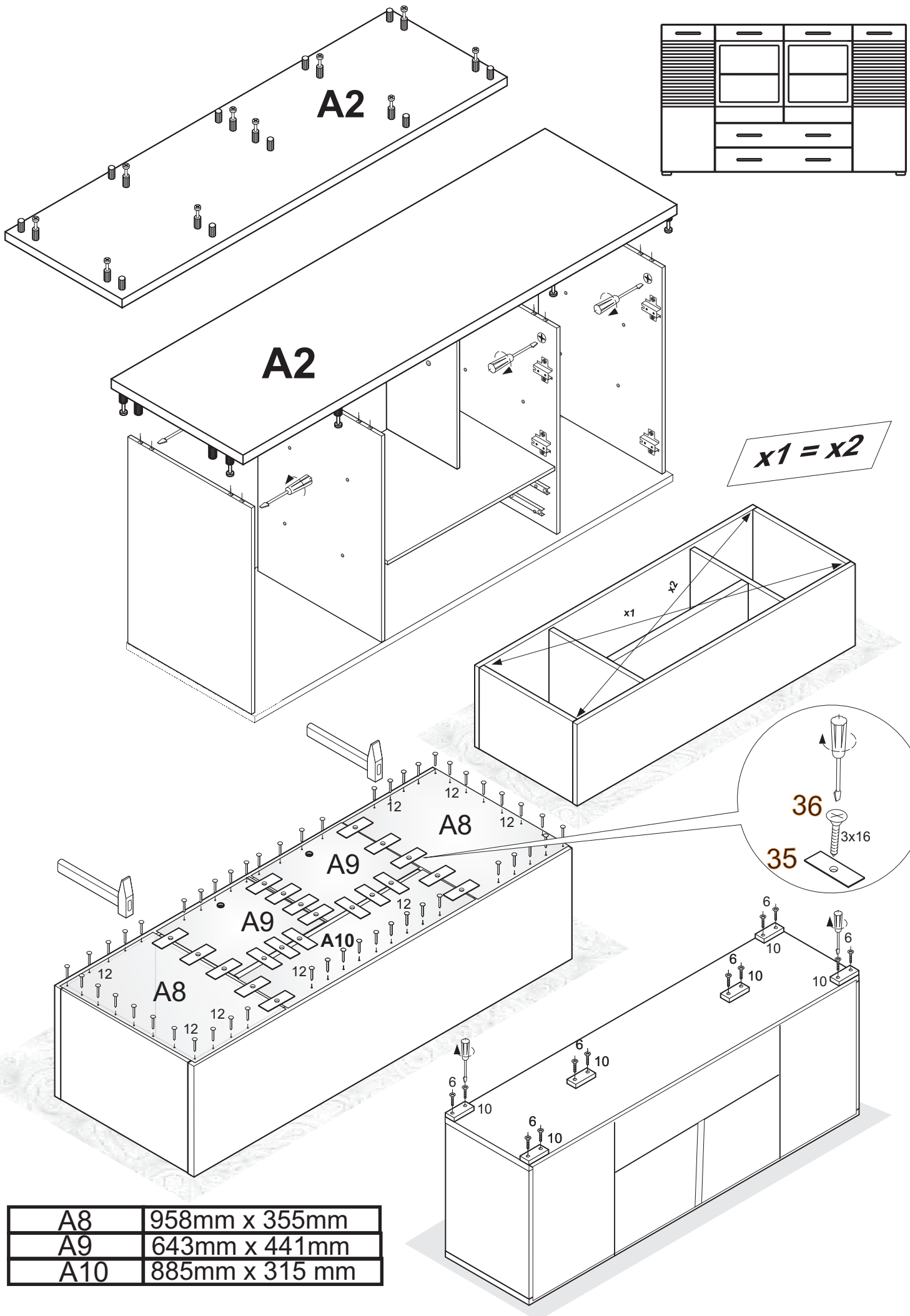
MONTAGEANLEITUNG "PANDA SIDEBORD"



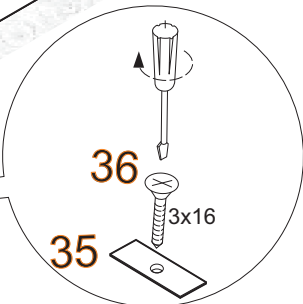
1	 8x35	<u>X 28</u>	14	 <u>X 9</u>	33	 GLUE LEIM	<u>X 1</u>
2	 7x50	<u>X 14</u>	36	 <u>X 13</u>	22	 7x50	<u>X 22</u>
3	 M 4 X 8	<u>X 8</u>	13	 <u>X 17</u>	25	 M 4 X 8	<u>X 4</u>
4	 4x30	<u>X 16</u>	9	 <u>X 10</u>	23	 <u>X 4</u>	
5	 5x11	<u>X 8</u>	10	 <u>X 6</u>	30	LED LIGHTS	<u>X 1</u>
6	 5x11	<u>X 38</u>	26	 <u>X 1</u>			
12	 3x16	<u>X 80</u>	24	 <u>X 4</u>			
36	 3x16	<u>X 25</u>	35	 <u>X 25</u>	4A	 4x16	<u>X 13</u>





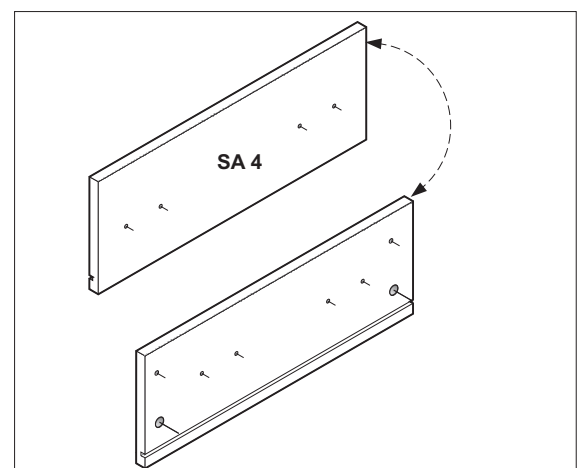
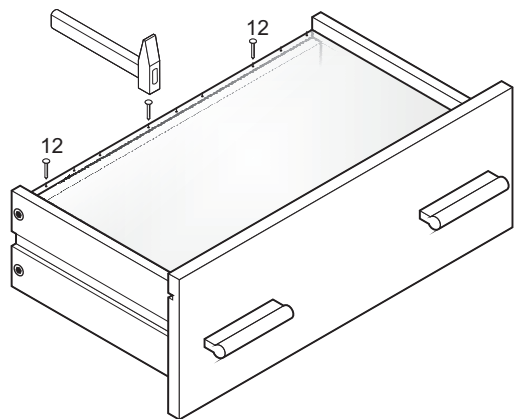
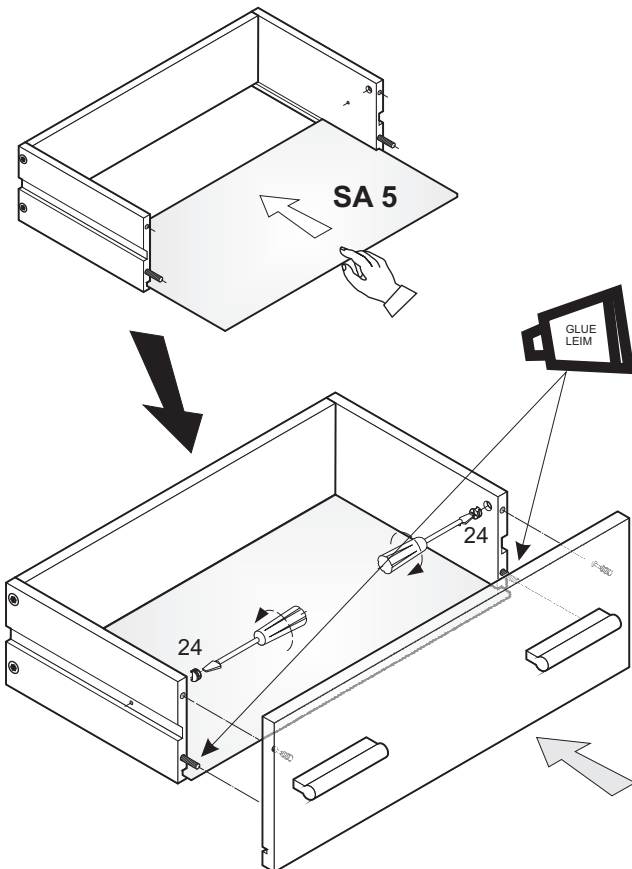
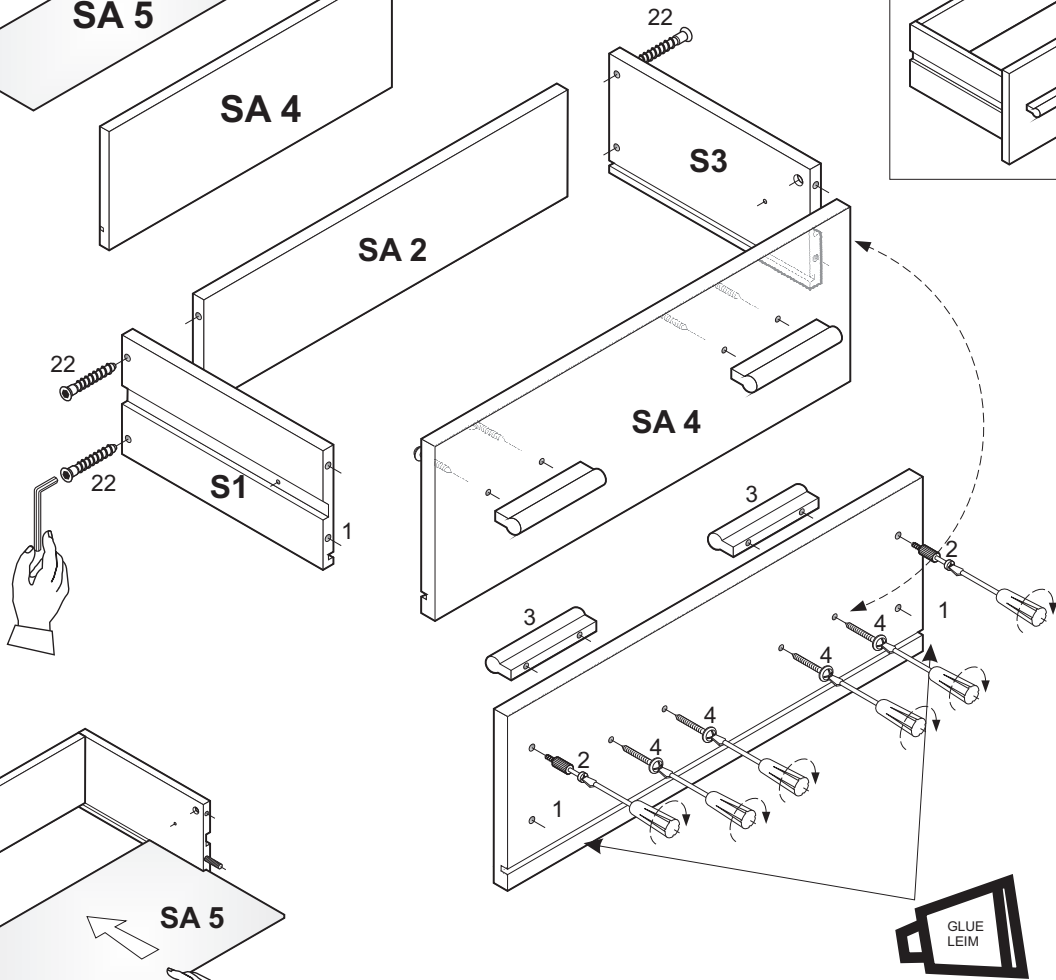
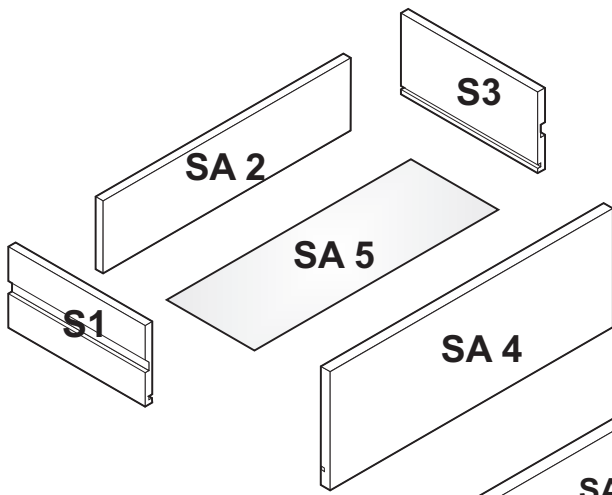
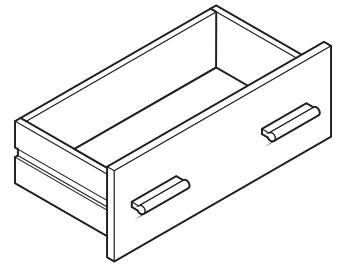


x1 = x2



A8	958mm x 355mm
A9	643mm x 441mm
A10	885mm x 315mm

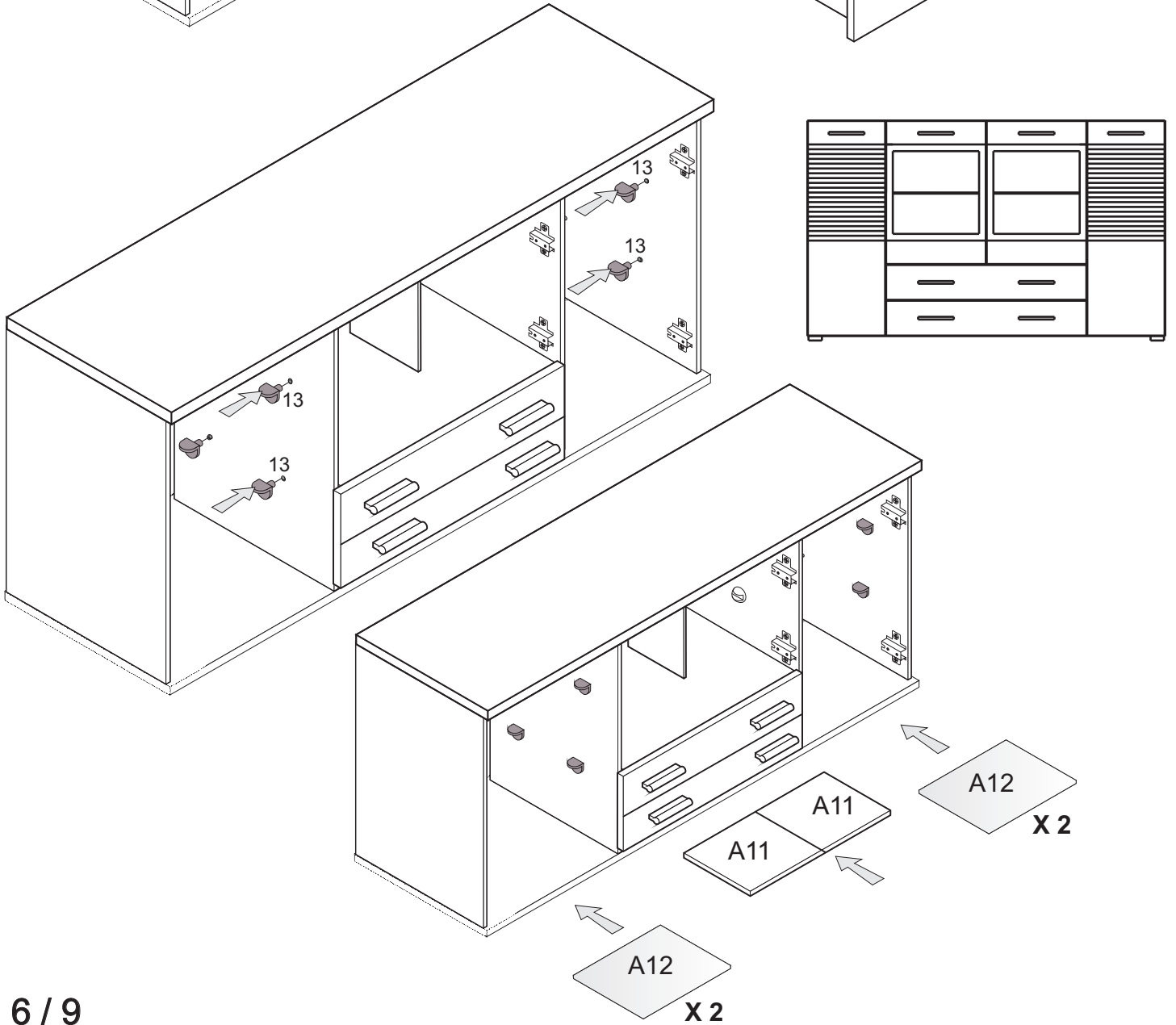
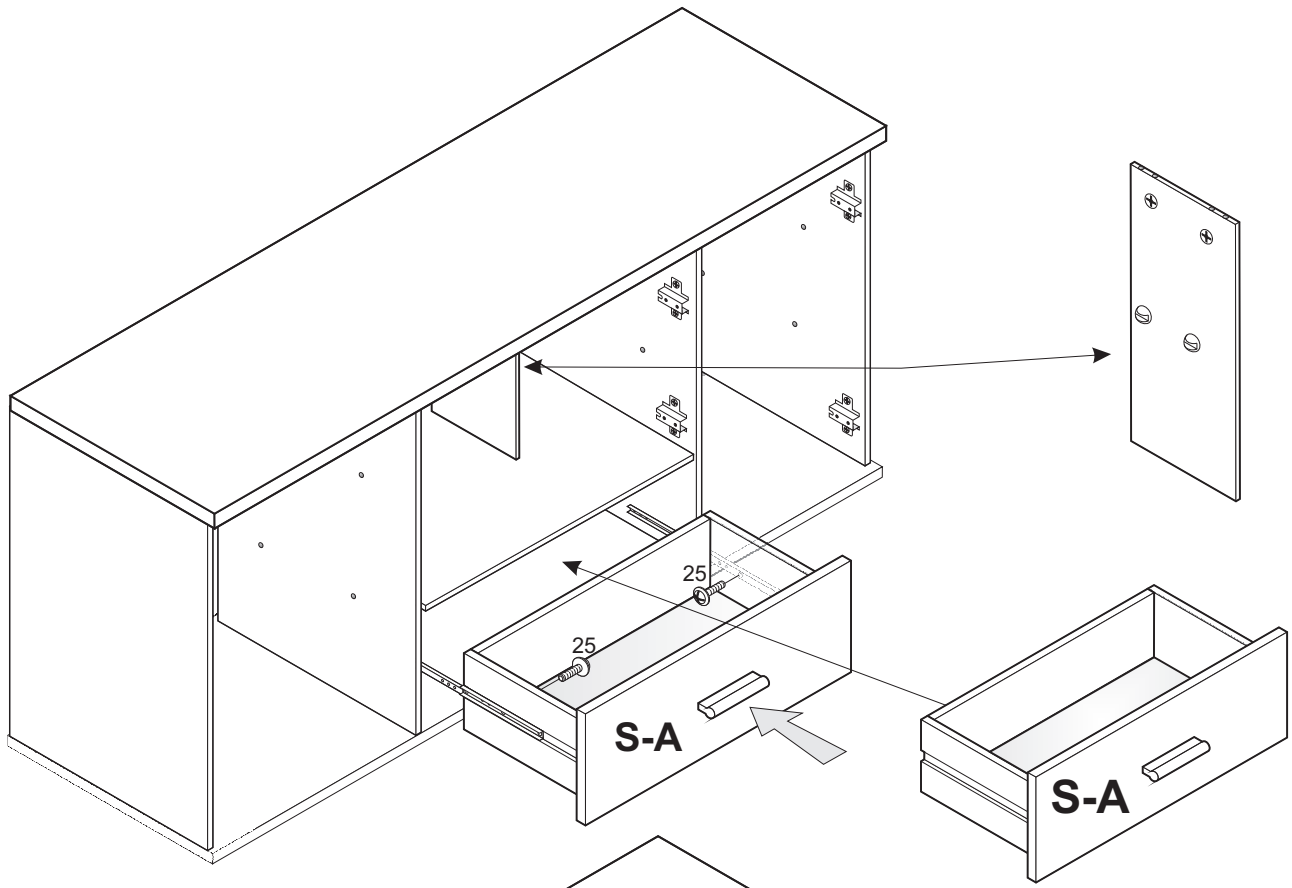
S-A

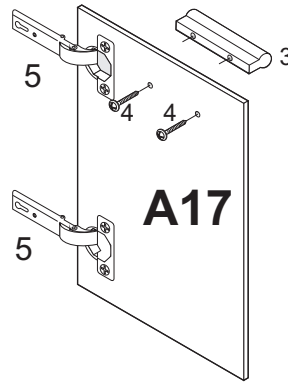
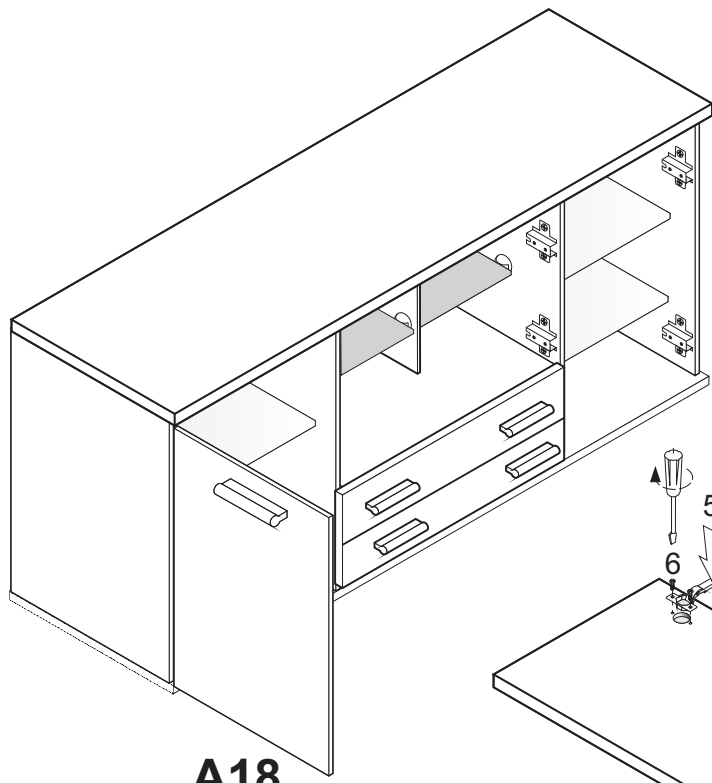


ACHTUNG / ATTENTION
Auflage / Size

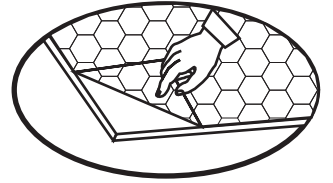
SA 2 835 MM X 85 MM

SA 5 848 MM X 378 MM

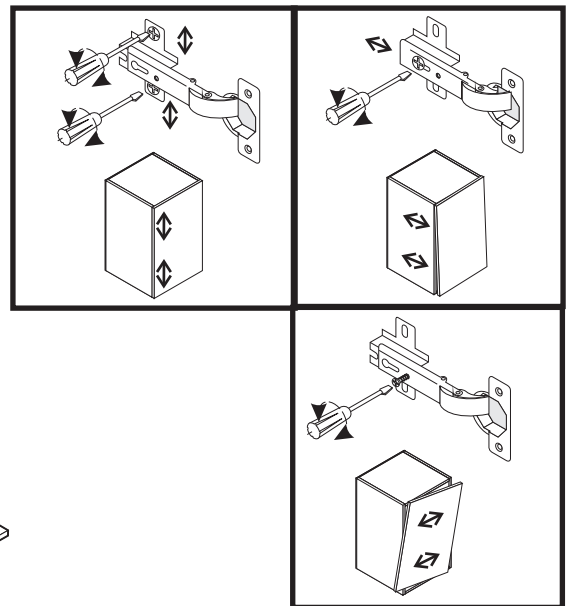
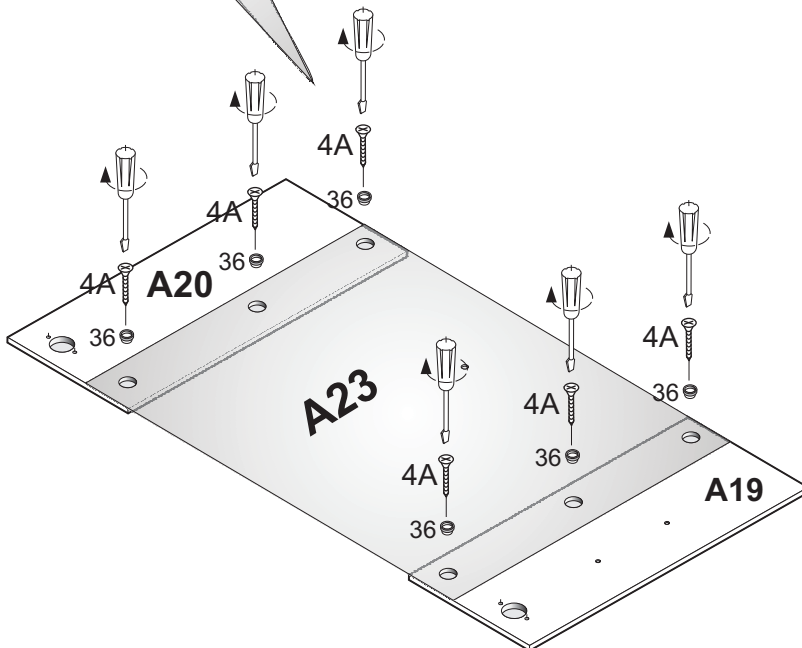
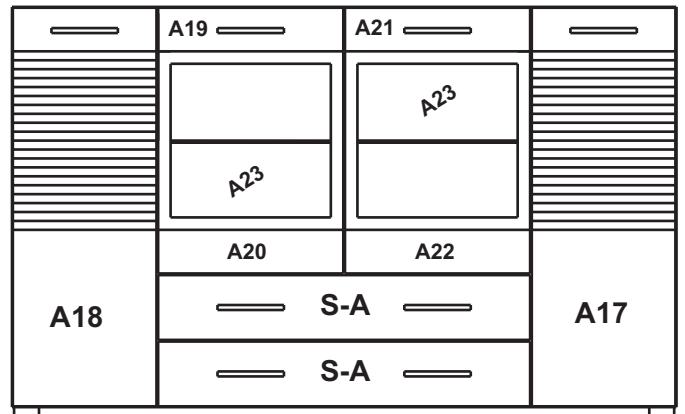
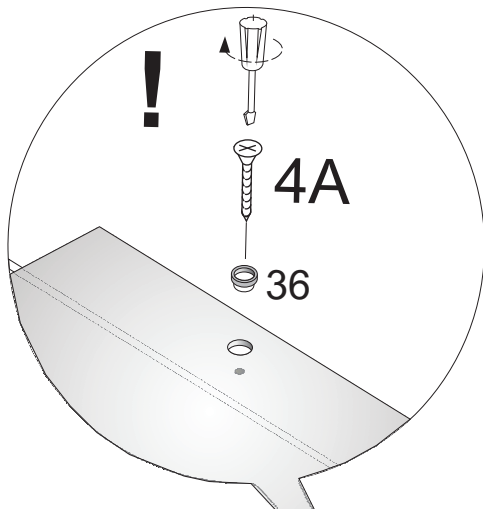
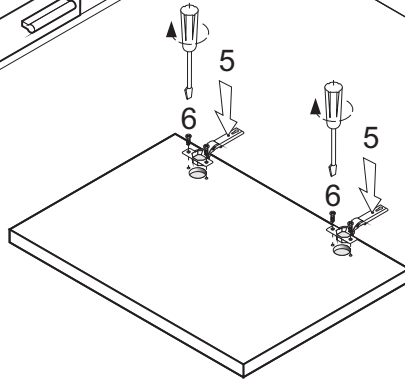


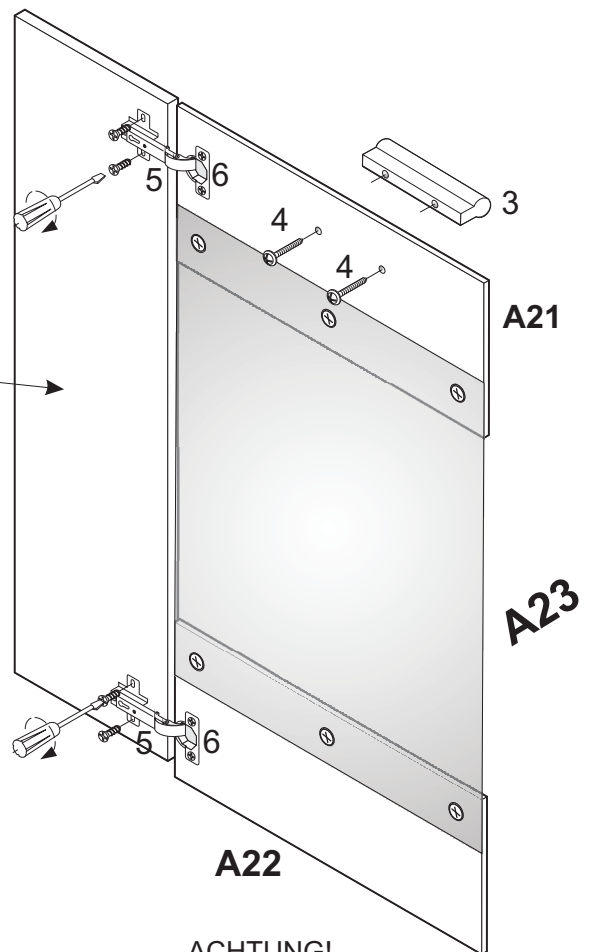
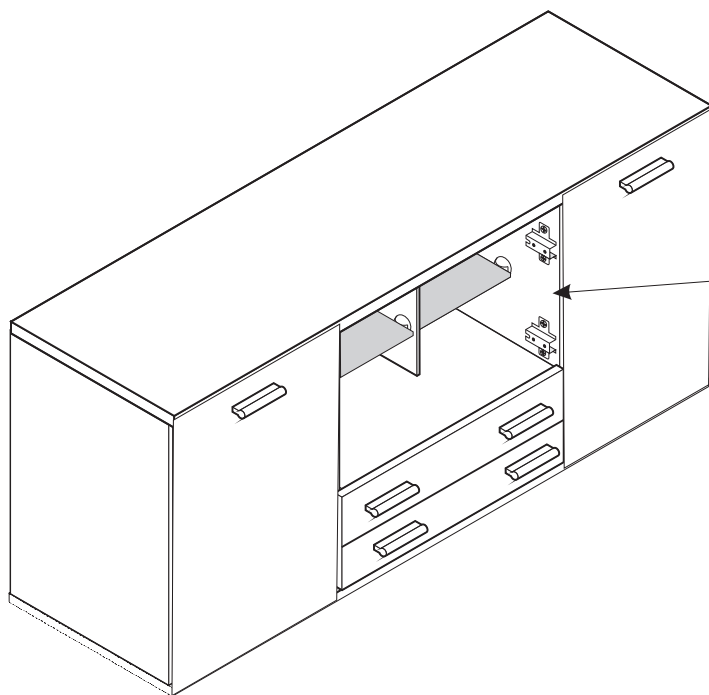
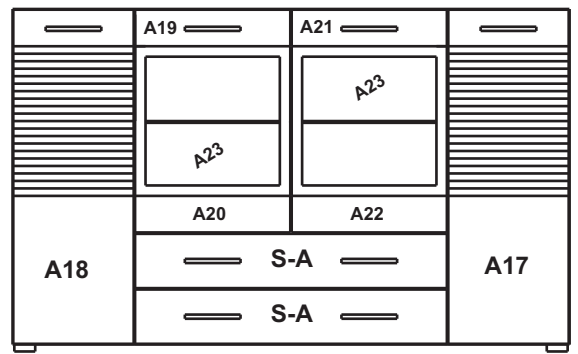
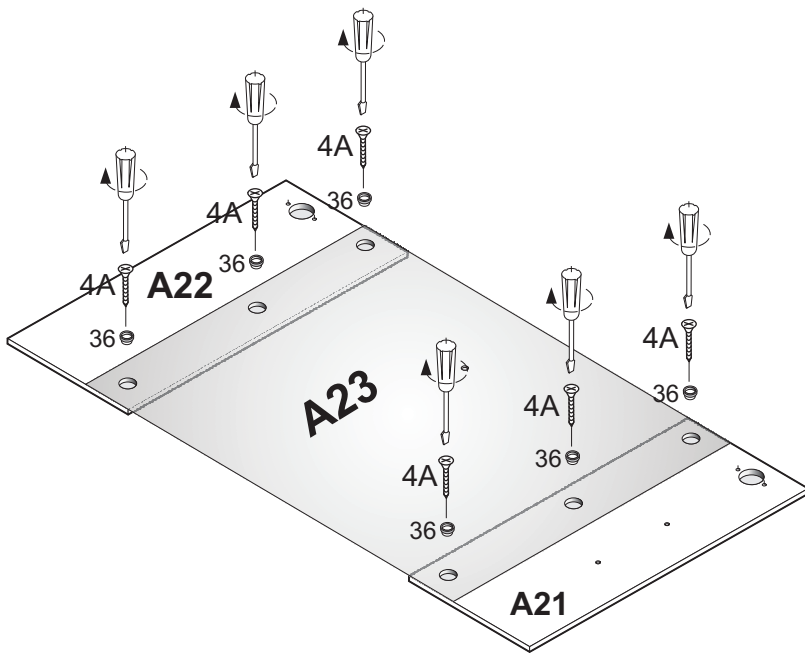


ACHTUNG!
 SCHUTZFOLIE AUF
 DIE FRONTEN. BITTE
 VORSICHTIG ABZIEHEN
 UND 14 TAGE
 DIE FRONTEN
 NICHT PUTZEN, DA DIE
 OBERFLACHE ABHARTEN
 MUSS. SONST WIRD
 DIE FRONT ZERKRATZT!

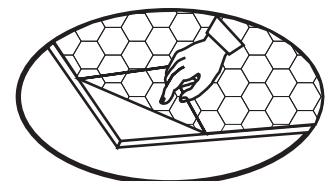
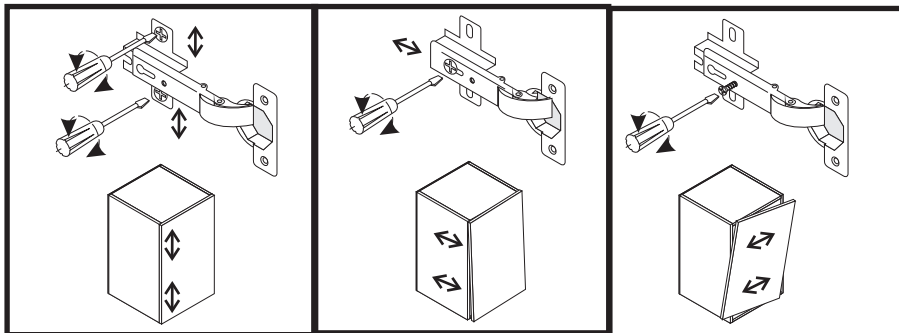


A18





ACHTUNG!
 SCHUTZFOLIE AUF
 DIE FRONTEN. BITTE
 VORSICHTIG ABZIEHEN
 UND 14 TAGE
 DIE FRONTEN
 NICHT PUTZEN, DA DIE
 OBERFLÄCHE ABHARTEN
 MUSS. SONST WIRD
 DIE FRONT ZERKRATZT!



PL Instrukcja montażu

WARUNKI BEZPIECZNEGO MONTAŻU I UŻYTKOWANIA

Producent nie ponosi żadnej odpowiedzialności za uszkodzenia spowodowane nieprawidłowym użytkowaniem, zmiany konstrukcyjne, stosowanie nieodpowiednich elementów, oraz nieprzestrzeganie niniejszej instrukcji.

- Oprawa oświetleniowa LED jest przystosowana do zasilania napięciem stałym 12V.
- Oprawa oświetleniowa LED musi być zasilana z zasilacza 230V AC/12V DC.
- Sumaryczna moc podłączonych opraw LED nie może przekraczać znamionowej mocy zasilacza. Parametry techniczne wyszczególnione na etykiecie produktu.
- Montaż wykonać zgodnie z zaleceniami instrukcji montażu.
- Podczas montażu oprawy nie może być podłączona do źródła prądu.
- Do czyszczenia oprawy należy stosować wyłącznie delikatne, suche tkaniny, nie należy stosować środków czyszczących.
- W przypadku jakichkolwiek wątpliwości należy skontaktować się z fachowcem.
- Podczas nie używania oświetlenia przez dłuższy czas, w celu oszczędności energii elektrycznej należy odłączyć od sieci układ zasilający.

MONTAŻ

- Delikatnie wyciągnąć podzespoły z opakowania.
- Wyznaczyć miejsce montażu oprawy i miejsce przeprowadzenia przewodu przyłączeniowego.
- W razie potrzeby wywiercić otwór na przewód przyłączeniowy (zalecany otwór 7mm).
- Zamontować oprawy do powierzchni montażowej.
- Wtyczkę oprawy LED podłączyć do gniazda układu zasilającego.
- Sprawdzić poprawność montażu i połączeń.
- Podłączyć wtyczkę zasilacza do gniazdka sieciowego 230V~50Hz.
- Włączyć zasilanie przełącznikiem.

EN Installation Instructions

CONDITIONS FOR SAFE INSTALLATION AND USE

The manufacturer assumes no responsibility for damage caused by improper use of product design changes, the use of inappropriate components, and failure of this manual.

- LED luminaire is designed for 12V dc power.
- The LED lighting fixture must be powered by AC 230V AC/12V DC.
- The total power of the connected LED luminaires may not exceed the rated output power. Specifications are listed on the label.
- Mounting options recommended installation instructions.
- When mounting the luminaire can't be connected to a power source.
- To clean the frame, use only soft, dry cloth, do not use detergents.
- In case of any doubt, consult a builder.
- When not using the lights for a long time, in order to save electricity, should be disconnected from the mains supply system.

INSTALLATION

- Gently pull the components of the package.
- Determine the mounting location of binding and the location where the cord.
- If necessary, drill a hole for the connecting cord (recommended hole 7mm).
- Mount the housing to the mounting surface.
- Plug the LED fixtures plugged into the supply system.
- Check mounting and connections.
- Plug the power cord into the outlet of 230V ~ 50Hz.
- Turn the power switch.

GW Installationsanleitung

BEDINGUNGEN FÜR EINBAU UND DIE BEDIENUNG

Der Hersteller übernimmt keine Verantwortung für Schäden durch unsachgemäßen Gebrauch des Produktes Design-Änderungen, die Verwendung ungeeigneter Komponenten und Versagen der Bedienungsanleitung verursacht.

- LED-Leuchte ist für 12V DC ausgelegt.
- Die LED-Leuchte muss von AC 230V AC/12V DC versorgt werden.
- Die Gesamtleistung der angeschlossenen LED-Leuchten darf die Nennleistung. Technische Daten sind auf dem Etikett aufgeführt.
- Befestigungsmöglichkeiten empfohlen Installationsanweisungen.
- Bei der Montage der Leuchte kann nicht an eine Stromquelle angeschlossen werden.
- Um den Rahmen reinigen, verwenden Sie nur weiches, trockenes Tuch, verwenden Sie keine Reinigungsmittel.
- Im Zweifelsfall, konsultieren Sie einen Bilder.
- Bei Nichtgebrauch die Lichter für eine lange Zeit, um Strom zu sparen, sollten vom Stromnetz getrennt werden.

INSTALLATION

- Ziehen Sie die Komponenten des Pakets.
- Bestimmen Sie den Einbaort der Bindung und den Ort, wo das Kabel.
- Falls notwendig, bohren Sie ein Loch für das Verbindungskabel (empfohlen Loch 7mm).
- Montieren Sie das Gehäuse auf der Montagefläche.
- Stecken Sie die LED-Leuchten eingesteckt in das Versorgungsnetz.
- Überprüfen Sie Einbaus und der Anschlüsse.
- Schließen Sie das Netzkabel in die Steckdose von 230V ~ 50Hz.
- Schalten Sie den Netzschalter.

FR Instructions d'installation

CONDITIONS D'INSTALLATION ET UTILISATION

Le fabricant n'assume aucune responsabilité pour les dommages causés par une mauvaise utilisation des changements de conception de produits, l'utilisation de composants inappropriés, et l'échec de ce manuel.

- LED luminaire est conçu pour une alimentation 12V DC.
- Le luminaire LED doit être alimenté par le secteur 230V DC AC/12V.
- La puissance totale des luminaires LED connectés ne peut pas dépasser la puissance de sortie nominale. Les spécifications sont énumérées sur l'étiquette.
- Les options de montage recommandé instructions d'installation.
- Lors du montage du luminaire ne peut pas être connecté à une source d'alimentation.
- Pour nettoyer le cadre, utilisez uniquement chiffon doux et sec, ne pas utiliser de détergents.
- En cas de doute, consultez un constructeur.
- Lorsque vous n'utilisez pas les lumières pendant une longue période, afin d'économiser de l'électricité, doit être déconnectée du système d'alimentation secteur.

INSTALLATION

- Tirez doucement sur les composants de l'emballage.
- Déterminer l'emplacement de montage de la liaison et l'endroit où le cordon.
- Si nécessaire, percer un trou pour le cordon de raccordement (trou recommandé 7mm).

- Monter le boîtier à la surface de montage.
- Branchez les appareils LED branché sur le système d'alimentation.
- Vérifier le montage et les connexions.
- Branchez le cordon d'alimentation dans la prise de 230V ~ 50Hz.
- Tourner l'interrupteur d'alimentation.

NL Installatie-instructies

VOORWAARDEN VOOR VEILIG INSTALLATIE EN GEBRUIK

De fabrikant aanvaardt geen aansprakelijkheid voor schade veroorzaakt door oneigenlijk gebruik van het product veranderingen in het ontwerp, het gebruik van ongeschikte onderdelen, en het falen van deze handleiding.

- LED-armatuur is geschikt voor 12V gelijkstroom.
- De LED-verlichting toestel moet worden gevoed door 230V wisselstroom AC/12V DC.
- Het totale vermogen van de aangesloten LED-armaturen mag niet hoger zijn dan het nominale vermogen. Specificaties staan vermeld op het etiket.
- Montage worden aanbevolen installatie-instructies.
- Bij de montage van de lamp niet kan worden aangesloten op een stroombron.
- Om het frame schoon te maken, gebruik dan alleen een zachte, droge doek, gebruik geen schoonmaakmiddelen.
- In geval van twijfel, raadpleeg dan een bouwver.
- Wanneer u de verlichting met behulp van voor een lange tijd, om elektriciteit te besparen, moet worden losgekoppeld van het stroomnet-systeem.

INSTALLATIE

- Trek de onderdelen van het pakket.
- Bepaal de montageplaats van binding en de locatie waar het snoer.
- Indien nodig, een gat te boren voor de verbindingkabel (aanbevolen gat 7mm).
- Monteer de behuizing op het montagevlak.
- Steek de LED-armaturen aangesloten op het net.
- Controleer de montage en de aansluitingen.
- Steek de stekker in het stopcontact van 230V ~ 50Hz.
- Zet de hoofdschakelaar.

CZ Návod k instalaci

PODMÍNKY PRO BEZPEČNÉ INSTALACI A POUŽITÍ

Výrobce nenesie žádnou zodpovědnost za škody způsobené nesprávným použitím výrobku změn konstrukce, použití nevhodných komponent, a selhání v tomto návodu.

- LED svítidlo je určeno pro napájení 12 V DC.
- Osvětlení LED svítidla musí být napájen AC 230V AC/12V DC.
- Celkový výkon připojených LED svídel nesmí být vyšší než jmenovitý výkon. Specifikace jsou uvedeny na etiketě.
- Montážní možnosti doporučuje návod.
- Při montáži svítidla nemůže být připojen ke zdroji elektrické energie.
- K čištění rámu, používejte pouze měkký a suchý hadřík, nepoužívejte saponáty.
- V případě jakýchkoli pochybností se obraďte se stavitel.
- Pokud nepoužíváte světla na dlouhou dobu, aby zachránil elektriny, by měl být odpojen od elektrické napájecí sítě.

INSTALACE

- Opatrně vytáhněte součásti balení.
- Stanovte místo montáže z vazby a místo, kde kabel.
- V případě potřeby vyvrtějte otvor pro spojovací kabel (doporučená díry 7mm).
- namontujte kryt na montážní povrch.
- Zapojte LED svítidla zapojen do napájecí sítě.
- Zkontrolujte, montáž a připojení.
- Zapojte napájecí kabel do zásuvky na 230V ~ 50 Hz.
- Zapněte hlavní vypínač.

